

Выпрямительные мосты серии MDQ (однофазные) и серии MDS (трехфазные)

применяются в источниках постоянного тока, устройствах для запуска электродвигателей, сварке, заряд-разрядных устройствах и т.д.

Особенности

чип электрически изолирован от основания

соответствуют международным стандартам

простота в установке и монтаже

максимальная рабочая температура до 150 оС

компактность и малый вес

MDS100

Three Phase Rectifier Bridge

VRRM 800 to 1800V

ID 100Amp

Applications

Three phase rectifiers for power supplies

Rectifiers for DC motor field supplies

Battery charger rectifiers

Input rectifiers for variable frequency drives

Features

Three phase bridge rectifier

Blocking voltage:800 to 1800V

Структура условного обозначения: М 1 2 3 4

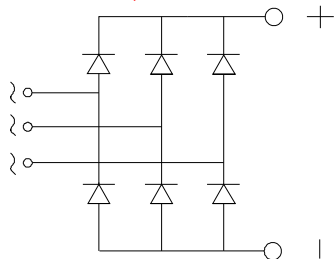
М - Модуль

1 - подтип модуля (D: выпрямительный диод)

2 - число фаз (Q: одна фаза, S: три фазы)

3 - максимальный усредненный ток

4 - класс согласования VDRM, VRRM



Module Type

TYPE	VRRM	VRSM
MDS100-08	800V	900V
MDS100-12	1200V	1300V
MDS100-16	1600V	1700V
MDS100-18	1800V	1900V

Maximum Ratings

Symbol	Conditions	Values	Units
I_D	$T_c=100^{\circ}C$	100	A
I_{FSM}	$T_{vj}=45^{\circ}C$ $t=10ms$ (50HZ), sine	920	A
i^2t	$T_{vj}=45^{\circ}C$ $t=10ms$ (50HZ), sine	4200	A^2S
Viso	a.c.50HZ;r.m.s.;1 min	2500	V
T_{vj}		-40 to 150	$^{\circ}C$
T_{stg}		-40 to 125	$^{\circ}C$
Weight	Module (Approximately)	220	g

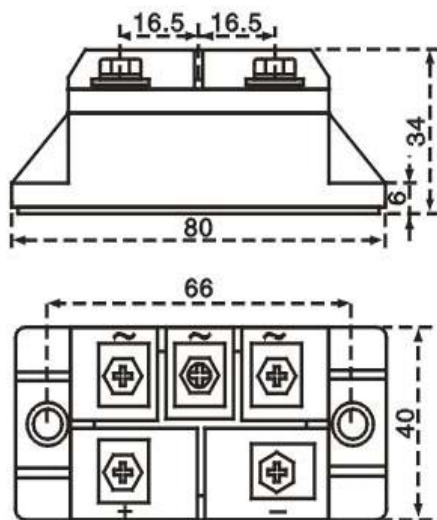
Thermal Characteristics

Symbol	Conditions	Values	Units
$R_{th(j-c)}$	Per module	0.32	$^{\circ}C/W$

Electrical Characteristics

Symbol	Conditions	Values	Units
VFM	$T=25^{\circ}C$ $I_{FM}=300A$	1.90	V
IRD	$T_{vj}=25^{\circ}C$ $VRD=VRRM$	≤ 0.5	mA
	$T_{vj}=150^{\circ}C$ $VRD=VRRM$	≤ 5	mA

MDS100



Dimensions in mm

MDQ (одна фаза)

Тип	V_{RRM} V	I_o ($T_c=100^\circ\text{C}$) A	I_{FSM} kA	I^2t A ² S	I_{RRM} mA	V_{FM}/I_{FM} V/A	V_{FO} V	r_F m Ω	R_{jc} °C/W	T_{jm} °C	V_{iso} °C
MDQ50	600-1600	50	0.75	2800	8	1.55/75	0.80	9.0	0.550	150	2500
MDQ75	600-1600	75	1.00	5100	8	1.47/110	0.80	7.0	0.320	150	2500
MDQ100	600-1600	100	1.50	1140	10	1.53/150	0.80	4.5	0.240	150	2500
MDQ150	600-1600	150	2.50	3180	10	1.47/230	0.80	3.8	0.150	150	2500

MDS (три фазы)

Тип	V_{RRM} V	I_o ($T_c=100^\circ\text{C}$) A	I_{FSM} kA	I^2t A ² S	I_{RRM} mA	V_{FM}/I_{FM} V/A	V_{FO} V	r_F m Ω	R_{jc} °C/W	T_{jm} °C	V_{iso} °C
MDS50	600-1800	50	0.55	2800	8	1.80/150	0.80	9.0	0.187	150	2500
MDS75	600-1800	75	0.75	5100	8	1.80/210	0.80	7.0	0.152	150	2500
MDS100	600-1800	100	1.20	1140	10	1.90/300	0.80	4.5	0.152	150	2500
MDS150	600-1800	150	1.50	3180	10	1.60/150	0.80	3.8	0.130	150	2500
MDS200	600-1800	200	1.80	4590	12	1.40/150	0.80	2.8	0.100	150	2500

