

**Elco Минск +375447584780 Viber email minsk17@tut.by
www.fotorele.net www.tiristor.by tel.+375 29 758 47 80 МТС**

Elco реле

твердотельное реле

твёрдотельное реле

купить, продажа



Электронные компоненты, радиодетали

[где и как купить в Минске?](#)

каталог, описание, технические, характеристики, datasheet, параметры, маркировка, габариты, фото,
elco, реле, твёрдотельное, твердотельное, однофазное, трёхфазное.

КАТАЛОГ ELCO 2020г. МИНСК



3 MODULI INTERFACCIA A RELÈ

3 RELAY INTERFACE MODULES

I Moduli interfaccia a relè prodotti dalla ditta EL.CO. si differenziano essenzialmente in due categorie:

MODULI INTERFACCE A RELÈ STATICI:

L'utilizzo dei relè allo stato solido nelle interfacce offre i seguenti vantaggi:

- basso assorbimento
- alta frequenza di commutazione
- lunga vita meccanica-elettrica
- nessun rimbalzo e nessuna ossidazione dei contatti
- nessuna origine di archi elettrici

MODULI INTERFACCE A RELÈ ELETTROMECCANICI:

L'utilizzo dei relè elettromeccanici nelle interfacce offre i seguenti vantaggi:

- possibilità di commutare correnti più alte rispetto ai relè allo stato solido
- basso costo

The relay interface modules produced by EL.CO. fall in to two categories:

STATIC RELAY INTERFACE MODULES:

Using the relay in the solid state in the interface offers the following advantages:

- *low absorption*
- *hight switching frequency*
- *long mechanical-electrical operating life*
- *no recoil and no oxidation of contacts*
- *no electric arcs*

ELECTROMECHANICAL RELAY INTERFACE MODULES:

Using the electromechanical relay in the interfaces offers the following advantages:

- *possibility of switching higher currents than those of the solid state relays*
- *low cost*

Normative CE di riferimento: EN60947-5-1 / CEI 17-45 / IEC 947-5-1

CE reference standards: EN60947-5-1 / CEI 17-45 / IEC 947-5-1

Мінск tel +375447584780 Viber Email minsk17@tut.by

MODULI INTERFACCIA A RELÈ ELETTROMECCANICI ELECTROMECHANICAL RELAY INTERFACE MODULES



SERIE RM A UN CONTATTO IN SCAMBIO pag. 3
ONE EXCHANGE CONTACT RM SERIES pag. 3



SERIE RM A UN CONTATTO SCAMBIO CON CONNETTORE FLAT pag. 5
ONE EXCHANGE CONTACT RM SERIES WITH FLAT CONNECTOR pag. 5



SERIE RM A DUE CONTATTI SCAMBIO CON CONNETTORE FLAT pag. 7
TWO EXCHANGE CONTACT RM SERIES WITH FLAT CONNECTOR pag. 7



SERIE RM CON PULSANTI DI PROVA pag. 9
RM SERIES WITH TEST PUSH BUTTONS pag. 9



ACCESSORI pag. 10
ACCESSORIES pag. 10



SERIE SM AD UN CONTATTO IN SCAMBIO PER RELÈ ELETTROMECCANICI SLIM pag. 11
ONE EXCHANGE CONTACT SM SERIES FOR SLIM ELECTROMECHANICAL RELAYS pag. 11

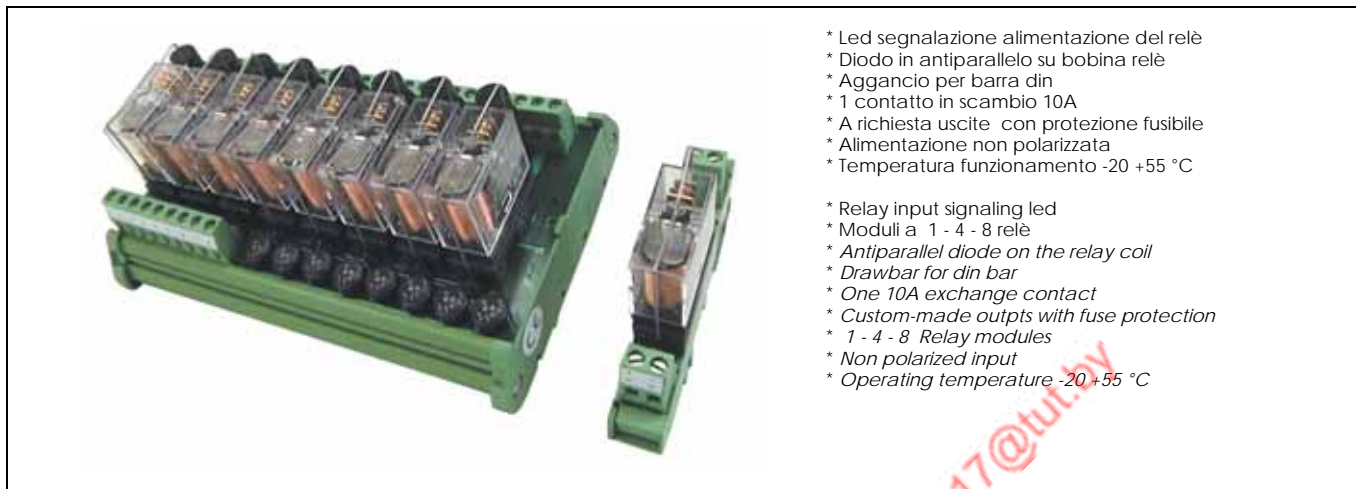


SERIE RB pag. 12
RB SERIES pag. 12

МІНІСК тел +375447584780 e-mail minisk7@tut.by

SERIE RM A UN CONTATTO IN SCAMBIO ONE EXCHANGE CONTACT RM SERIES

MODULI A INTERFACCIA A RELÈ CON INGRESSO A MORSETTI AD UN CONTATTO IN SCAMBIO ONE EXCHANGE CONTACT RELAY INTERFACE MODULES WITH TERMINAL INPUT



- * Led segnalazione alimentazione del relè
- * Diode in antiparallelo su bobina relè
- * Aggancio per barra din
- * 1 contatto in scambio 10A
- * A richiesta uscite con protezione fusibile
- * Alimentazione non polarizzata
- * Temperatura funzionamento -20 +55 °C

- * Relay input signaling led
- * Moduli a 1 - 4 - 8 relè
- * Antiparallel diode on the relay coil
- * Drawbar for din bar
- * One 10A exchange contact
- * Custom-made outputs with fuse protection
- * 1 - 4 - 8 Relay modules
- * Non polarized input
- * Operating temperature -20 +55 °C

**TABELLA SELEZIONE INTERFACCIE CON RELÈ SALDATI SUL CIRCUITO STAMPATO
INTERFACE SELECTION TABLE WITH RELAYS WELDED ON THE PRINTED CIRCUIT**

Corrente uscita Output current	Corrente ingresso Input current	Tensione di ingresso Input voltage	Tipo di commutazione Commutation type	Modulo Module	Modello Model
10A	54mA	12 VDC	1 Contatto NO / 1 Contact NO	1 Relay	RM1-12D0
			1 Contatto NC / 1 Contact NC	1 Relay	RM1-12D1
			1 Contatto in scambio 1 Exchange Contact	1 Relay	RM1-12D
		12 VDC Alimentazione non polarizzata Non polarized input	1 Contatto in scambio 1 Exchange Contact	4 Relays	RM4-12D
				8 Relays	RM8-12D
10A	22mA	24 VDC	1 Contatto NO / 1 Contact NO	1 Relay	RM1-24D0
			1 Contatto NC / 1 Contact NC	1 Relay	RM1-24D1
			1 Contatto in scambio 1 Exchange Contact	1 Relay	RM1-24D
		24 VDC Alimentazione non polarizzata Non polarized input	1 Contatto in scambio 1 Exchange Contact	4 Relays	RM4-24D
				8 Relays	RM8-24D

Supplemento zoccolo con molla : aggiungere lettera " Z " al modello riportato in tabella
 Supplemento portafusibile : aggiungere lettera " F " al modello riportato in tabella
 Supplemento zoccolo con molla + portafusibile : aggiungere lettera " FZ " al modello riportato in tabella

ES.: RM8-24D-Z
 ES.: RM8-24D-F
 ES.: RM8-24D-FZ

Addition of base with spring : add. Letter " Z " to the model shown on the table
 Addition of fuse carrier : add. Letter " F " to the model shown on the table
 Addition of base with spring + fuse carrier : add. Letter " FZ " to the model shown on the table

EX.: RM8-24D-Z
 EX.: RM8-24D-F
 EX.: RM8-24D-FZ

DATI TECNICI DI USCITA - OUTPUT TECHNICAL DATA	
Tipo di commutazione Commutation type	1 Contatto in scambio 1 exchange contact
Max. corrente nominale Maximum nominal current	10A
Min. corrente commutabile Minimum current	100mA/5Vdc
Tensione commutabile Commutable voltage	250Vac / 125Vdc
Carico max. in AC Maximum Load in AC	2500VA res./ 1875VA ind.
Carico max. in DC Maximum Load in DC	300W res./ 150W ind.

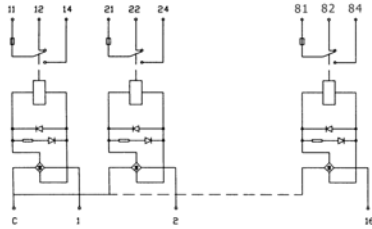
DATI TECNICI GENERALI - GENERAL DATA	
Vita meccanica Mechanical life	1x10 cycles
Isolamento bobina contatto Dielectric strength coil-contact	4000 VAC
Isolamento contatto contatto Dielectric strength contact-contact	1000 VAC
Tipo / sezione morsetti Type / Cross section terminals	Vite/Screw 2,5mmq
Temperatura di funzionamento Operating temperature	-20°C. +55°C
Materiale contenitore Material of container	Nylon UL 94 V0

DATI TECNICI INGRESSO - INPUT TECHNICAL DATA			
Tensione ingresso Input voltage	12Vdc	24Vdc	
Corrente di ingresso Input current	54mA	22mA	
Tempo di eccitazione Pick-up	15ms	15ms	
Tempo di caduta Drop-out	10ms	10ms	

SCHEMI DI COLLEGAMENTO - WIRING DIAGRAMS

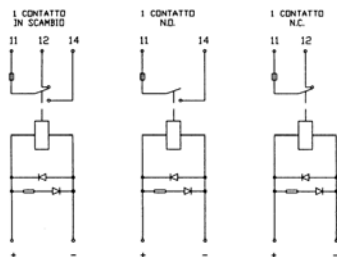
Schema di collegamento dei relé elettromeccanici con alimentazione 12 Vdc non polarizzata.

Wiring diagram of electromechanical relays with 12V DC non polarized power supply.



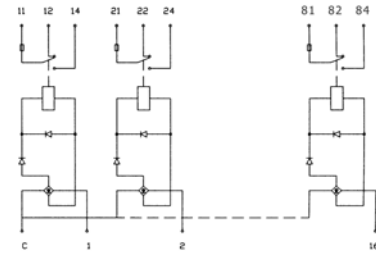
Schema di collegamento Modulo a 1 relé elettromeccanico con alimentazione 12 Vdc.

Wiring diagram of module with 1 electromechanical relay with 12 V DC power supply.



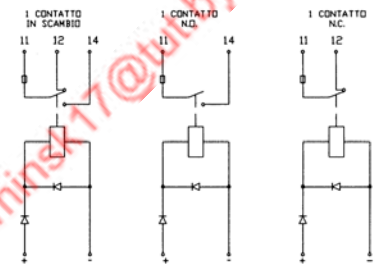
Schema di collegamento dei relé elettromeccanici con alimentazione 24 Vdc non polarizzata.

Wiring diagram of electromechanical relays with 24V DC non polarized power supply.

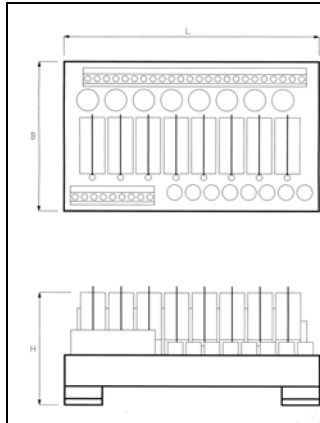


Schema di collegamento Modulo a 1 relé elettromeccanico con alimentazione 24 Vdc.

Wiring diagram of module with 1 electromechanical relay with 24 V DC power supply.



DIMENSIONI INTERFACCIE - INTERFACE DIMENSIONS



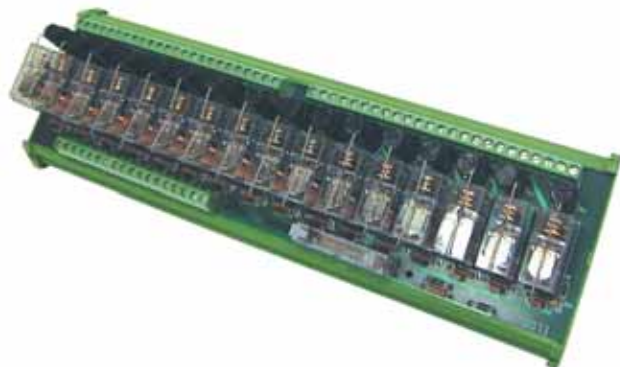
MODULO/MODULE	MISURE/SIZES (BxHxL mm)	MODULO/MODULE	MISURE/SIZES (BxHxL mm)
1 Relé(1 contatto NO - 1 contatto NC) 1 Relay(1 NO contact - 1 NC contact)	82x67x13	8 Relé (8 contatti in scambio) 8 Relays(8 exchange contacts)	92x74x136,5
1 Relé(1 contatto in scambio) 1 Relay(1 exchange contact)	82x67x23		
4 Relé (4 contatti in scambio) 4 Relays(4 exchange contacts)	92x74x79,5		

ACCESSORI - ACCESSORIES

ZOCCOLI PER CIRCUITO STAMPATO - SOCKETS FOR PRINTED BOARD pag. 10
MOLLE - SPRINGS pag. 10

SERIE RM A UN CONTATTO SCAMBIO CON CONNETTORE FLAT ONE EXCHANGE CONTACT RM SERIES WITH FLAT CONNECTOR

MODULI A INTERFACCIA A RELÈ CON INGRESSO A CONNETTORE FLAT E MORSETTI AD UN CONTATTO IN SCAMBIO
 ONE EXCHANGE CONTACT RELAY INTERFACE MODULES WITH FLAT CONNECTOR AND TERMINAL INPUT



- * Led segnalazione alimentazione del relè
- * Led segnalazione alimentazione interfaccia
- * Diodo in antiparallelo su bobina relè
- * Aggancio per barra din
- * 1 contatto in scambio 10A
- * A richiesta uscite con protezione fusibile
- * Moduli a 4 - 8 - 16 relè
- * Temperatura funzionamento -20 +55 °C

- * Relay input signaling led
- * Interface input signaling led
- * Antiparallel diode on the relay coil
- * Drawbar for din bar
- * One 10A exchange contact
- * Custom-made outputs with fuse protection
- * 4 - 8 - 16 Relay modules
- * Operating temperature -20 +55 °C

Rev. 06-2015

TABELLA SELEZIONE INTERFACCIE CON RELÈ SALDATI SUL CIRCUITO STAMPATO
INTERFACE SELECTION TABLE WITH RELAYS WELDED ON THE PRINTED CIRCUIT

Tensione di ingresso Input voltage	Corrente uscita Output current	Corrente ingresso Input current	Modulo / Module	Modello / Model
12VDC PNP Comune negativo Negative common	10A	55mA	4 Relays	RM4-FMP-12D
			8 Relays	RM8-FMP-12D
			16 Relays	RM16-FMP-12D
12VDC NPN Comune positivo Positive common	10A	55mA	4 Relays	RM4-FMN-12D
			8 Relays	RM8-FMN-12D
			16 Relays	RM16-FMN-12D
24VDC PNP Comune negativo Negative common	10A	35mA	4 Relays	RM4-FMP-24D
			8 Relays	RM8-FMP-24D
			16 Relays	RM16-FMP-24D
24VDC NPN Comune positivo Positive common	10A	35mA	4 Relays	RM4-FMN-24D
			8 Relays	RM8-FMN-24D
			16 Relays	RM16-FMN-24D

Supplemento zoccolo con molla : aggiungere lettera " Z " al modello riportato in tabella

Supplemento portafusibile : aggiungere lettera " F " al modello riportato in tabella

Supplemento zoccolo con molla + portafusibile : aggiungere lettera " ZF " al modello riportato in tabella

ES.: RM8-FMP-24D-Z

ES.: RM8-FMP-24D-F

ES.: RM8-FMP-24D-ZF

Addition of base with spring : add. Letter " Z " to the model shown on the table

Addition of fuse carrier : add. Letter " F " to the model shown on the table

Addition of base with spring + fuse carrier : add. Letter " ZF " to the model shown on the table

EX.: RM8-FMP-24D-Z

EX.: RM8-FMP-24D-F

EX.: RM8-FMP-24D-ZF

DATI TECNICI DI USCITA - OUTPUT TECHNICAL DATA

Tipo di commutazione Commutation type	1 Contatto in scambio 1 exchange contact
Max. corrente nominale Maximum nominal current	10A
Min. corrente commutabile Minimum current	100mA/5Vdc
Tensione commutabile Commutable voltage	250Vac / 125Vdc
Carico max. in AC Maximum Load in AC	2500VA res./ 1875VA ind.
Carico max. in DC Maximum Load in DC	300W res./ 150W ind.

DATI TECNICI GENERALI - GENERAL DATA

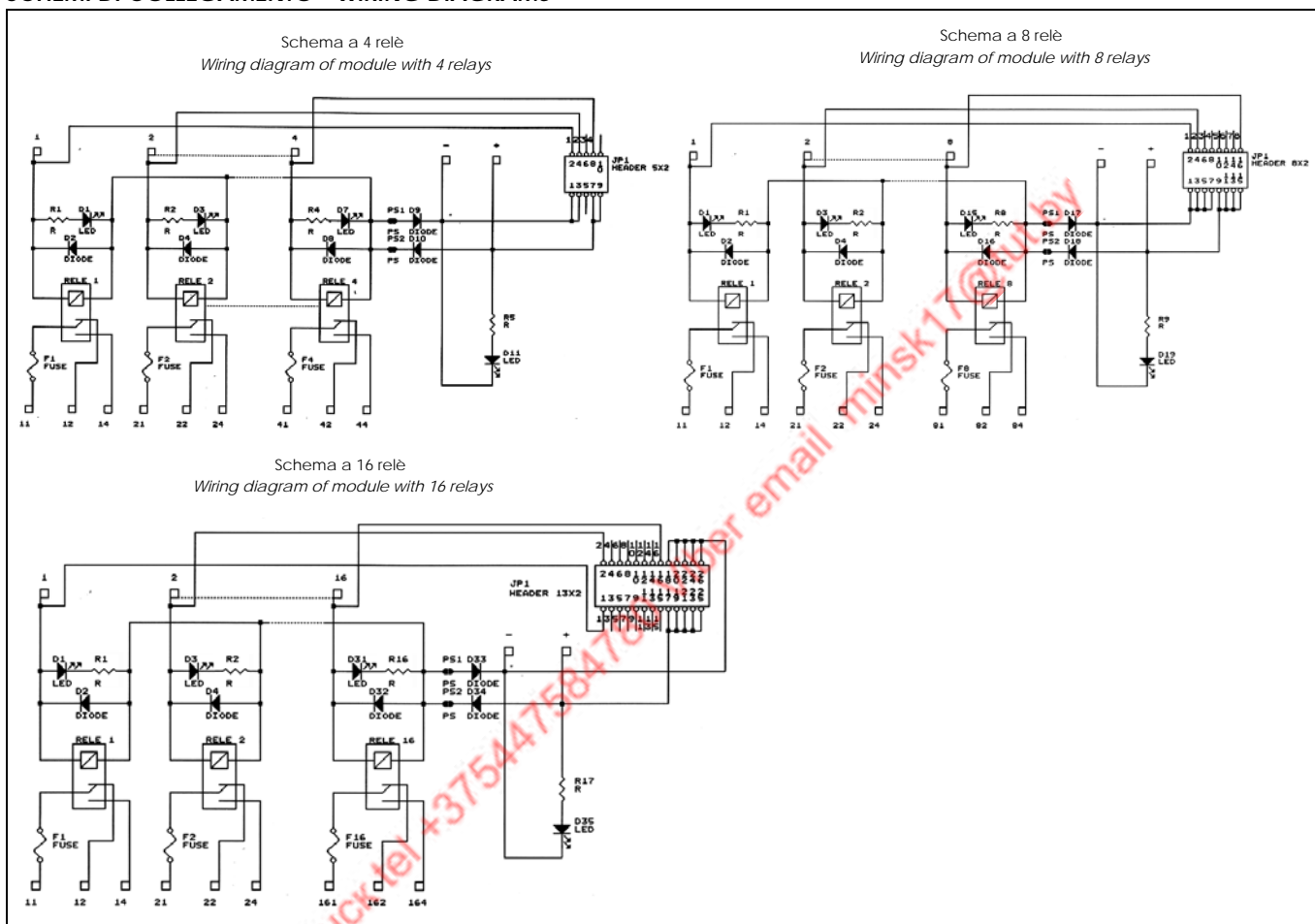
Vita meccanica Mechanical life	1x10 cycles
Isolamento bobina contatto Dielectric strength coil-contact	4000 VAC
Isolamento contatto contatto Dielectric strength contact-contact	1000 VAC
Tipo / sezione morsetti Type / Cross section terminals	Vite/Screw 2,5mmq
Temperatura di funzionamento Operating temperature	20°C...+55°C
Materiale contenitore Material of container	Nylon UL 94 V0



DATI TECNICI INGRESSO - INPUT TECHNICAL DATA		
Tensione ingresso Input voltage	12Vdc	24Vdc
Corrente di ingresso Input current	55mA	35mA
Tempo di eccitazione Pick-up	15ms	15ms
Tempo di caduta Drop-out	10ms	10ms

ACCESSORI - ACCESSORIES
ZOCCOLI PER CIRCUITO STAMPATO - SOCKETS FOR PRINTED BOARD pag. 10
MOLLE - SPRINGS pag. 10
CAVI - CABLES pag. 30

SCHEMI DI COLLEGAMENTO - WIRING DIAGRAMS



DIMENSIONI INTERFACCIE - INTERFACE DIMENSIONS

MODULO/MODULE	MISURE/SIZES (BxHxL mm)
4 Relé (4 contatti in scambio) 4 Relays (4 exchange contacts)	92x74x79,5
8 Relé (8 contatti in scambio) 8 Relays (8 exchange contacts)	92x74x136,5
16 Relé (16 contatti in scambio) 16 Relays (16 exchange contacts)	92x74x285

SERIE RM A DUE CONTATTI SCAMBIO CON CONNETTORE FLAT TWO EXCHANGE CONTACT RM SERIES WITH FLAT CONNECTOR

MODULI A INTERFACCIA A RELÈ CON INGRESSO A CONNETTORE FLAT E MORSETTI A DUE CONTATTI IN SCAMBIO
TWO EXCHANGE CONTACT RELAY INTERFACE MODULES WITH FLAT CONNECTOR AND TERMINAL INPUT



- * Led segnalazione alimentazione del relè
 - * Led segnalazione alimentazione interfaccia
 - * Diodo in antiparallelo su bobina relè
 - * Aggancio per barra din
 - * 2 contatti in scambio 5A
 - * Moduli a 4 - 8 relè
 - * Temperatura funzionamento -20 +55 °C
-
- * Relay input signaling led
 - * Interface input signaling led
 - * Antiparallel diode on the relay coil
 - * Drawbar for din bar
 - * Two 5A exchange contacts
 - * 4 - 8 Relay modules
 - * Operating temperature -20 +55 °C

**TABELLA SELEZIONE INTERFACCIE CON RELÈ SALDATI SUL CIRCUITO STAMPATO
INTERFACE SELECTION TABLE WITH RELAYS WELDED ON THE PRINTED CIRCUIT**

Tensione di ingresso Input voltage	Corrente uscita Output current	Corrente ingresso Input current	Modulo / Module	Modello / Model
12VDC PNP C.negativo / Negative c.	5A	55mA	4 Relays	RM42S-FMP-12D
			8 Relays	RM82S-FMP-12D
12VDC NPN C.positivo / Positive c.	5A	55mA	4 Relays	RM42S-FMN-12D
			8 Relays	RM82S-FMN-12D
24VDC PNP C.negativo / Negative c.	5A	35mA	4 Relays	RM42S-FMP-24D
			8 Relays	RM82S-FMP-24D
24VDC NPN C.positivo / Positive c.	5A	35mA	4 Relays	RM42S-FMN-24D
			8 Relays	RM82S-FMN-24D

Supplemento zoccolo con molla : aggiungere lettera " Z " al modello riportato in tabella
Addition of base with spring : add. Letter " Z " to the model shown on the table

ES.: RM8-FMP-24D-Z
EX.: RM8-FMP-24D-Z

DATI TECNICI DI USCITA - OUTPUT TECHNICAL DATA

Tipo di commutazione Commutation type	2 Contatti in scambio
Max. corrente nominale Maximum nominal current	5A
Min. corrente commutabile Minimum current	10mA/5Vdc
Tensione commutabile Commutable voltage	250Vac / 125Vdc
Carico max. in AC Maximum Load in AC	1250VA res./ 500VA ind.
Carico max. in DC Maximum Load in DC	150W res./ 90W ind.

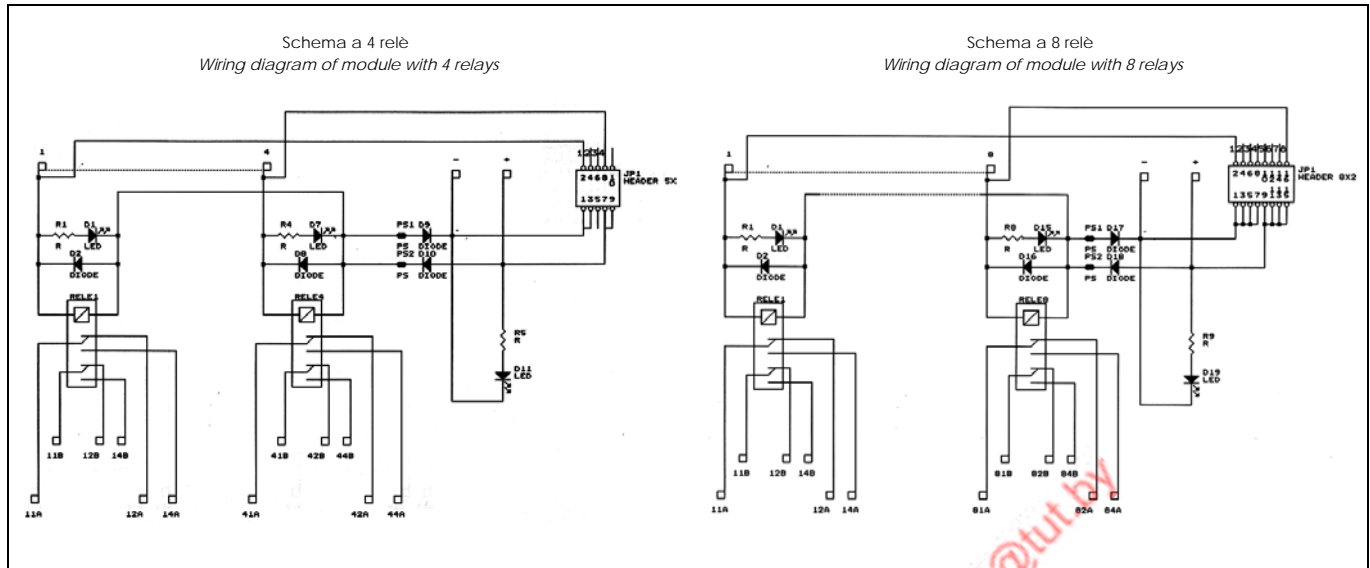
DATI TECNICI GENERALI - GENERAL DATA

Vita meccanica Mechanical life	1x10 cycles
Isolamento bobina contatto Dielectric strength coil-contact	4000 VAC
Isolamento contatto contatto Dielectric strength contact-contact	1000 VAC
Tipo / sezione morsetti Type / Cross section terminals	Vite/Screw 2,5mm
Temperatura di funzionamento Operating temperature	-20°C...+55°C
Materiale contenitore Material of container	Nylon UL 94 V0

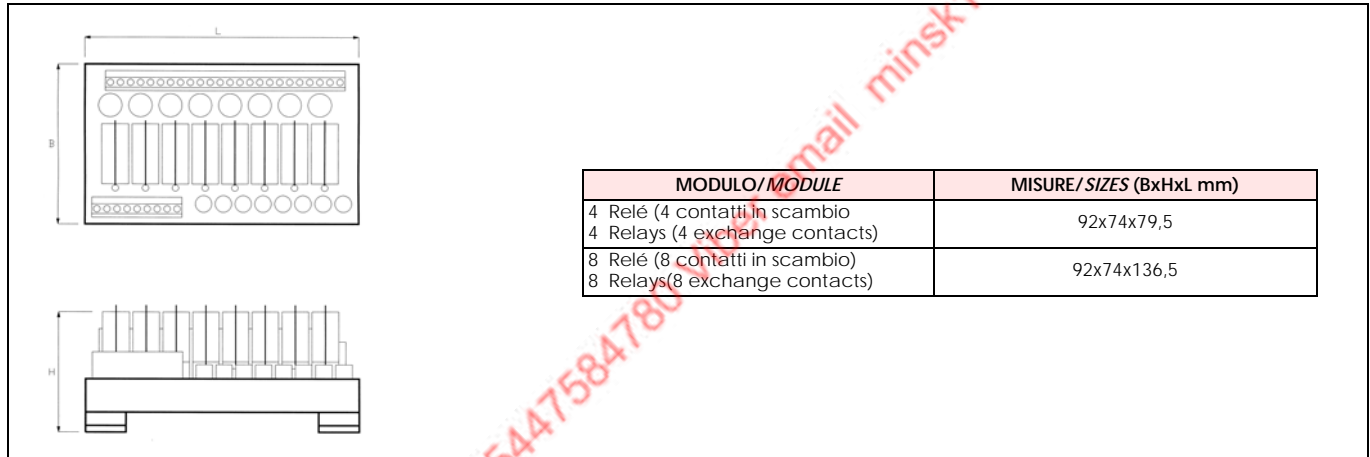
DATI TECNICI INGRESSO - INPUT TECHNICAL DATA

Tensione ingresso Input voltage	12Vdc	24Vdc
Corrente di ingresso Input current	55mA	35mA
Tempo di eccitazione Pick-up	15ms	15ms
Tempo di caduta Drop-out	10ms	10ms

SCHEMI DI COLLEGAMENTO - WIRING DIAGRAMS



DIMENSIONI INTERFACCIE - INTERFACE DIMENSIONS



ACCESSORI - ACCESSORIES	
ZOCCOLI PER CIRCUITO STAMPATO - SOCKETS FOR PRINTED BOARD	pag. 10
MOLLE - SPRINGS	pag. 10
CAVI - CABLES	pag. 30

SERIE RM CON PULSANTI DI PROVA
RM SERIES WITH TEST PUSH BUTTONS
MODULI A INTERFACCIA A RELÈ CON PULSANTI DI PROVA AD UN CONTATTO IN SCAMBIO
ONE EXCHANGE CONTACT RELAY INTERFACE MODULES WITH TEST PUSH BUTTONS


- * Led segnalazione alimentazione del relè
 - * Pulsanti di prova relè
 - * Jumper esclusione pulsanti per moduli a 8 relè
 - * Diodo in antiparallelo su bobina relè
 - * Aggancio per barra din
 - * 1 contatto in scambio 10A
 - * Alimentazione interfaccia protetta da fusibile
 - * Moduli a 4 - 8 relè
 - * Temperatura funzionamento -20 +55 °C
-
- * Relay input signaling led
 - * Relay test push button
 - * Jumper push button exclusion for 8 relay modules
 - * Antiparallel diode on the relay coil
 - * Drawbar for din bar
 - * One 10A exchange contact
 - * Interface supply protected by fuse
 - * 4 - 8 Relay modules
 - * Operating temperature -20 +55 °C

TABELLA SELEZIONE INTERFACCIE COMPLETE DI RELE' CON ZOCCOLO E MOLLE
SELECTION TABLE OF RELAY INTERFACES COMPLETE WITH BASES AND SPRINGS

Tensione di ingresso Input voltage	Corrente uscita Output current	Corrente ingresso Input current	Modulo / Module	Modello / Model
12VDC PNP C.negativo / Negative c.	10A	55mA	4 Relays	RM4-12D-P-Z
			8 Relays	RM8-12D-PJ-Z
24VDC PNP C.negativo / Negative c.	10A	35mA	4 Relays	RM4-24D-P-Z
			8 Relays	RM8-24D-PJ-Z

DATI TECNICI DI USCITA - OUTPUT TECHNICAL DATA

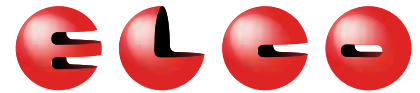
Tipo di commutazione Commutation type	1 Contatto in scambio One exchange contact
Max. corrente nominale Maximum nominal current	10A
Min. corrente commutabile Minimum current	100mA/5Vdc
Tensione commutabile Commutable voltage	250Vac / 125Vdc
Carico max. in AC Maximum Load in AC	2500VA res./ 1875VA ind.
Carico max. in DC Maximum Load in DC	300W res./ 150W ind.

DATI TECNICI GENERALI - GENERAL DATA

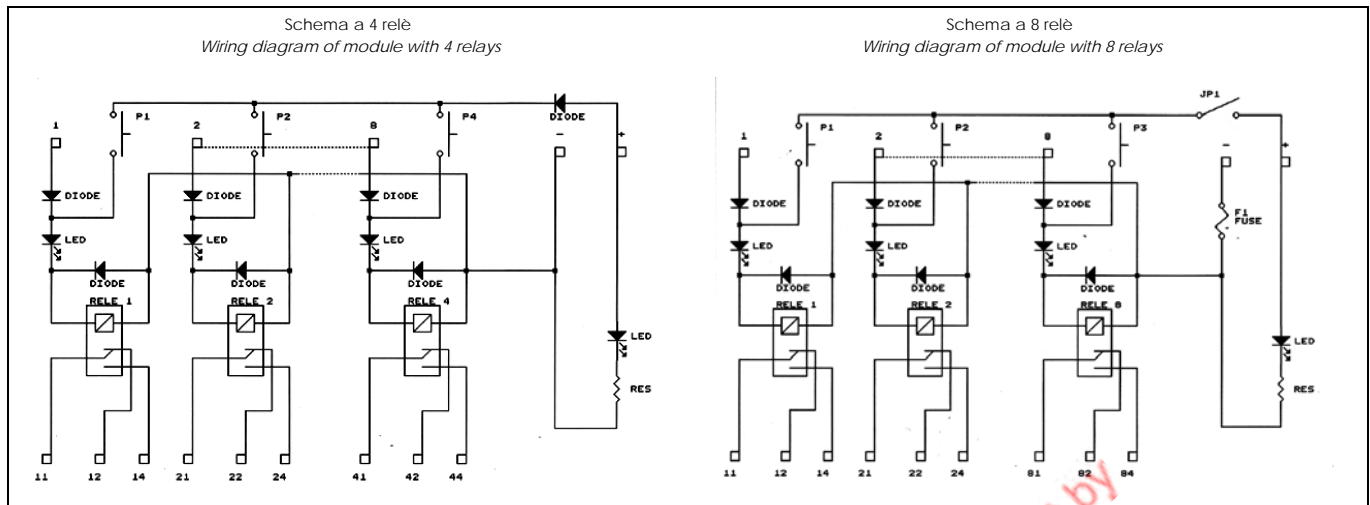
Vita meccanica Mechanical life	1x10 cycles
Isolamento bobina contatto Dielectric strength coil-contact	4000 VAC
Isolamento contatto contatto Dielectric strength contact-contact	1000 VAC
Tipo / sezione morsetti Type / Cross section terminals	vite / screw 2,5mmq
Temperatura di funzionamento Operating temperature	-20°C...+55°C
Materiale contenitore Material of container	Nylon UL 94 V0

DATI TECNICI INGRESSO - INPUT TECHNICAL DATA

Tensione ingresso Input voltage	12Vdc	24Vdc
Corrente di ingresso Input current	55mA	35mA
Tempo di eccitazione Pick-up	15ms	15ms
Tempo di caduta Drop-out	10ms	10ms



SCHEMI DI COLLEGAMENTO - WIRING DIAGRAMS



DIMENSIONI INTERFACCIE - INTERFACE DIMENSIONS

MODULO/MODULE	MISURE/SIZES (BxHxL mm)
4 Relè (4 contatti in scambio) 4 Relays(4 exchange contacts)	92x74x79,5
8 Relè (8 contatti in scambio) 8 Relays(8 exchange contacts)	92x74x136,5

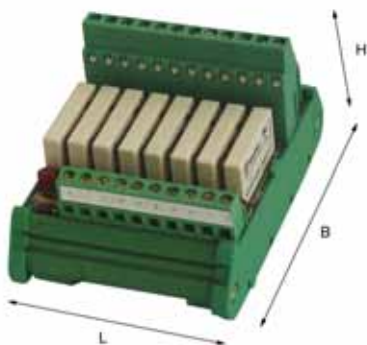
ACCESSORI - ACCESSORIES
ZOCCOLI PER CIRCUITO STAMPATO - SOCKETS FOR PRINTED BOARD pag. 10
MOLLE - SPRINGS pag. 10

**ACCESSORI
ACCESSORIES**

ZOCCOLI PER CIRCUITO STAMPATO - SOCKETS FOR PRINTED BOARD	
Modello / Model	Passo terminali / Pin interspace
ZS-3,5	3,5mm
ZS-5	5mm

MOLLE - SPRINGS	
Modello / Model	Descrizione / Description
MZM	Molla per zoccoli da C.S. per relè elettromeccanici Spring for printed board sockets (electromechanical relays)

SERIE SM AD UN CONTATTO IN SCAMBIO PER RELÈ ELETTROMECCANICI SLIM ONE EXCHANGE CONTACT SM SERIES FOR SLIM ELECTROMECHANICAL RELAYS



- * Led segnalazione alimentazione del relè
- * Relay input signaling led
- * Led segnalazione alimentazione interfaccia
- * Interface input signaling led
- * Diodo in antiparallelo su bobina relè
- * Antiparallel diode on the relay coil
- * Aggancio per barra din
- * Drawbar for din bar
- * Moduli a 8 relè
- * 8 Relay modules
- * 1 contatto in scambio 6A
- * 6A one exchange contact

TABELLA SELEZIONE INTERFACCIE CON RELÈ ELETTROMECCANICI SALDATI SUL CIRCUITO STAMPATO INTERFACE SELECTION TABLE WITH ELECTROMECHANICAL RELAYS WELDED ON THE PRINTED CIRCUIT

Tensione di ingresso Input voltage	Corrente uscita Output current	Corrente ingresso Input current	Modulo Module	Modello Module	Misure/Size BxHxL (mm)	Tipo di connessione Ingresso Input connection type
PNP 12VDC	6A	28mA	8 Relays	SM8-M-12D	92x66x65	Morsetti / Terminals
PNP 24VDC	6A	20mA	8 Relays	SM8-M-24D	92x66x65	Morsetti / Terminals
PNP 12VDC	6A	28mA	8 Relays	SM8-F-12D	92x66x65	Flat / Flat
PNP 24VDC	6A	20mA	8 Relays	SM8-F-24D	92x66x65	Flat / Flat

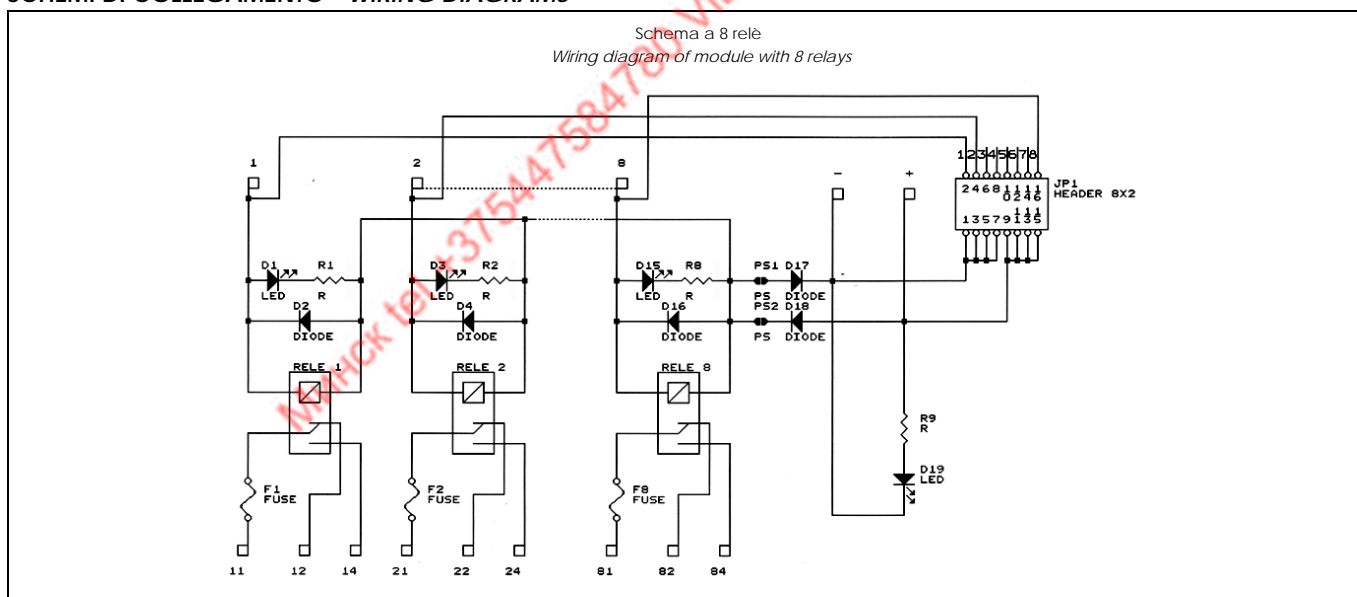
Supplemento zoccolo con molla : aggiungere lettera " Z " al modello riportato in tabella Es.: SM8-M-24D-Z

Addition of base with spring : add. Letter " Z " to the model shown on the table EX.: SM8-M-24D-Z

Ps. : aggiungere lettera 'N' per modelli NPN EX. : SM8-M-24DN

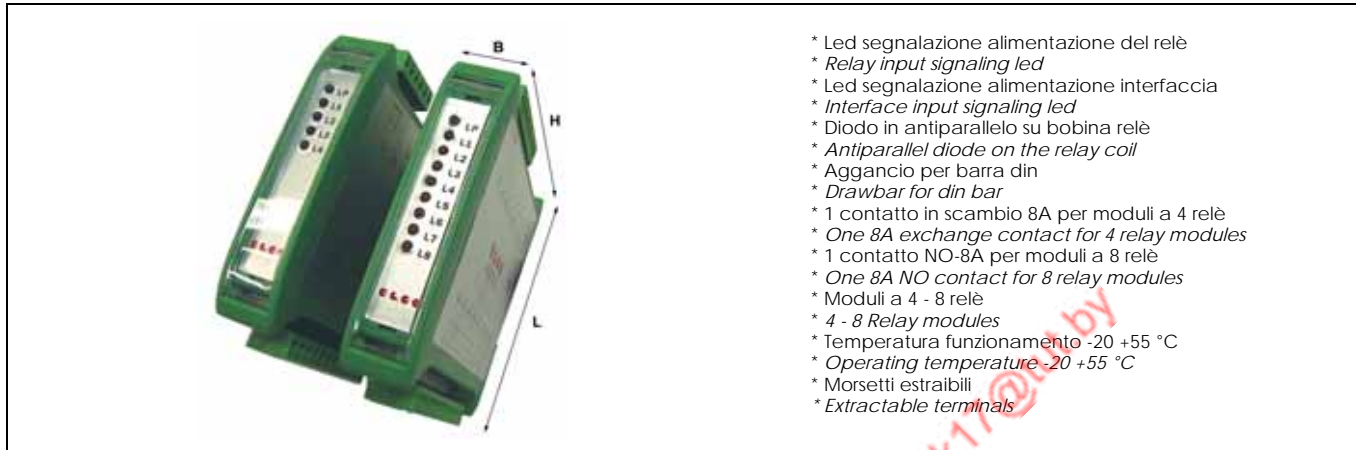
Add 'N' for NPN models Es. : SM8-M-24DN

SCHEMI DI COLLEGAMENTO - WIRING DIAGRAMS



ACCESSORI - ACCESSORIES
CAVI - CABLESpag. 30

**MODULI A INTERFACCIA A RELÈ CON INGRESSO A CONNETTORE FLAT O A MORSETTI ESTRAIBILI IN CONTENITORE IP20
LARGHEZZA 22,5 mm
RELAY INTERFACE MODULES WITH FLAT CONNECTOR OR EXTRACTABLE TERMINAL INPUT INSIDE IP20 CONTAINER ,
BREADTH 22,5mm**



- * Led segnalazione alimentazione del relè
- * Relay input signaling led
- * Led segnalazione alimentazione interfaccia
- * Interface input signaling led
- * Diode in antiparallelo su bobina relè
- * Antiparallel diode on the relay coil
- * Aggancio per barra din
- * Drawbar for din bar
- * 1 contatto in scambio 8A per moduli a 4 relè
- * One 8A exchange contact for 4 relay modules
- * 1 contatto NO-8A per moduli a 8 relè
- * One 8A NO contact for 8 relay modules
- * Moduli a 4 - 8 relè
- * 4 - 8 Relay modules
- * Temperatura funzionamento -20 +55 °C
- * Operating temperature -20 +55 °C
- * Morsetti estraibili
- * Extractable terminals

Rev. 06-2011

TABELLA SELEZIONE INTERFACCIE - INTERFACE SELECTION TABLE

Corrente uscita Output current	Corrente ingresso Input current	Tipo di connessione Connection type	Tensione di ingresso Input voltage	Modulo Module	Modello Model	Misure / Sizes (BxHxL mm)
8A 1 contatto in scambio	55mA	A Flat Flat	12VDC NPN	4 Relays	RB4-1S-FN-12D	22,5x120x100
			12VDC PNP	4 Relays	RB4-1S-FP-12D	
		A Morsetti Terminals	12VDC NPN	4 Relays	RB4-1S-MN-12D	
			12VDC PNP	4 Relays	RB4-1S-MP-12D	
One 8A exchange contact	35mA	A Flat Flat	24VDC NPN	4 Relays	RB4-1S-FN-24D	
			24VDC PNP	4 Relays	RB4-1S-FP-24D	
		A Morsetti Terminals	24VDC NPN	4 Relays	RB4-1S-MN-24D	
			24VDC PNP	4 Relays	RB4-1S-MP-24D	
8A 1 contatto N.O.	55mA	A Flat Flat	12VDC NPN	8 Relays	RB8-NO-FN-12D	
			12VDC PNP	8 Relays	RB8-NO-FP-12D	
		A Morsetti Terminals	12VDC NPN	8 Relays	RB8-NO-MN-12D	
			12VDC PNP	8 Relays	RB8-NO-MP-12D	
	One 8A N.O. contact	35mA	A Flat Flat	24VDC NPN	8 Relays	RB8-NO-FN-24D
				24VDC PNP	8 Relays	RB8-NO-FP-24D
			A Morsetti Terminals	24VDC NPN	8 Relays	RB8-NO-MN-24D
				24VDC PNP	8 Relays	RB8-NO-MP-24D

DATI TECNICI DI USCITA - OUTPUT TECHNICAL DATA

Tipo di commutazione Commutation type	1 contatto in scambio per Moduli a 4 relè 1 exchange contact for 4 relay modules
	1 contatto NO per moduli a 8 relè 1 NO contact for 8 relay modules
Max. corrente nominale Maximum nominal current	8A
Min. corrente commutabile Minimum current	100mA/5Vdc
Tensione commutabile Commutable voltage	250Vac / 125Vdc
Carico max. in AC Maximum Load in AC	2500VA res./ 1875VA ind.
Carico max. in DC Maximum Load in DC	300W res./ 150W ind.

DATI TECNICI GENERALI - GENERAL DATA

Vita meccanica Mechanical life	1x10 cycles
Isolamento bobina contatto Dielectric strength coil-contact	4000 VAC
Isolamento contatto contatto Dielectric strength contact-contact	1000 VAC
Tipo / sezione morsetti Type / Cross section terminals	vite / screw 2,5mmq
Temperatura di funzionamento Operating temperature	-40°C...+70°C
Materiale contenitore Material of container	PC/ABS UL 94 VO

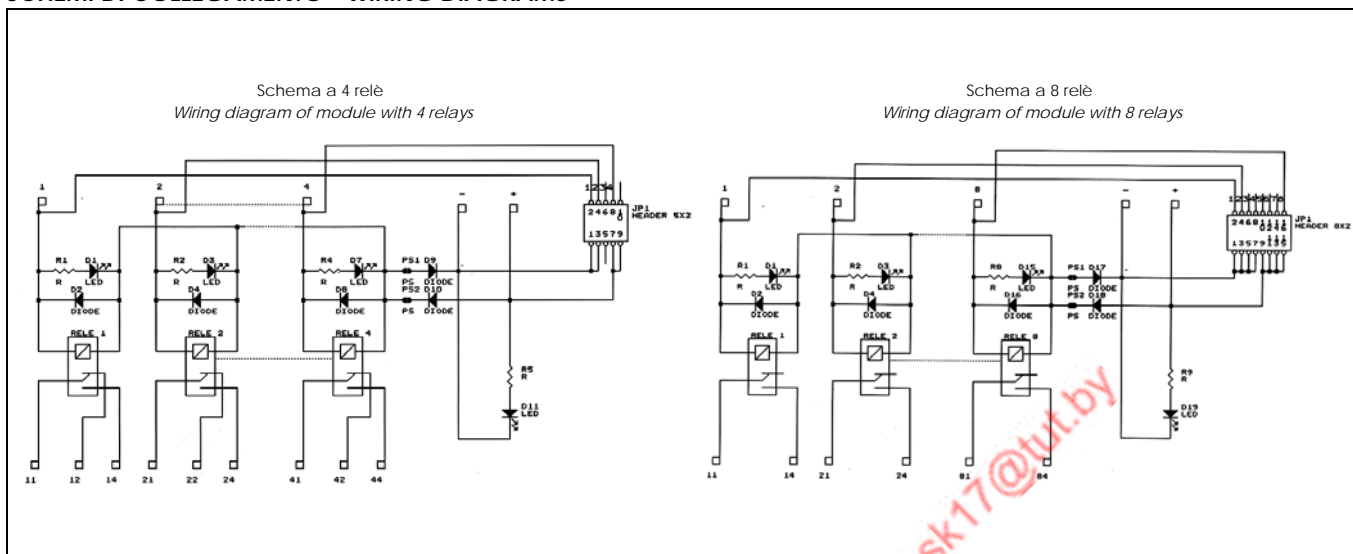
DATI TECNICI INGRESSO - INPUT TECHNICAL DATA

Tensione ingresso Input voltage	12Vdc	24Vdc
Corrente di ingresso Input current	55mA	35mA
Tempo di eccitazione Pick-up	15ms	15ms

DATI TECNICI INGRESSO - INPUT TECHNICAL DATA

Tempo di caduta Drop-out	10ms	10ms
-----------------------------	------	------

SCHEMI DI COLLEGAMENTO - WIRING DIAGRAMS















ACCESSORI - ACCESSORIES

CAVI - CABLESpag. 30

Мінск tel +375447584780 Viber email minsk17@tul.by

MODULI INTERFACCIA A RELÈ STATICI SOLID STATE RELAY INTERFACE MODULES

		SERIE RS..91 pag. 15 91..RS SERIES pag. 15
		ACCESSORI pag. 16 ACCESSORIES pag. 16
		SERIE RS..20/21 pag. 17 20/21..RS SERIES pag. 17
		ACCESSORI pag. 18 ACCESSORIES pag. 18
		SERIE SS PER RELÈ STATICI SLIM (LARGHEZZA 5 mm) pag. 19 SS SERIES FOR SLIM SOLID STATE RELAYS (BREADTH 5 mm) pag. 19
		SERIE IF-COMP pag. 20 IF-COMP SERIES pag. 20

МІНІСК тел +375447584780 Viber email minsk17@tut.by

Rev. 06-2011

**SERIE RS..91
91..RS SERIES**



- * Aggancio per barra din
- * Drawbar for din bar
- * A richiesta uscite con protezione fusibile
- * Custom-made outputs with fuse protection
- * Moduli a 1 - 4 - 8 - 16 relè
- * 1 - 4 - 8 - 16 Relay modules
- * Alimentazione non polarizzata
- * Non polarized input

Rev. 12-2012

Tabella selezione interfacce modulari con attacco in barra complete di relè statici modello SSR91-60B senza zoccolo e senza portafusibile.
Modular interface selection table with bar attachment complete with model SSR91-60B static relays without base and without fuse carrier.

TIPO DI COMMUTAZIONE <i>COMMUTATION TYPE</i>	TENSIONE DI CARICO NOMINALE <i>A.C. LINE VOLTAGE NOMINAL</i>	CORRENTE DI CARICO <i>LOAD CURRENT</i>	TENSIONE INGRESSO <i>INPUT VOLTAGE</i>	SSR IMPIEGATI NELLE INTERFACCIE <i>SSR USED ON INTERFACES</i>	MODULO <i>MODULE</i>	MODELLO <i>MODEL</i>
ISTANTANEA N.O. TRANSISTOR	5-60 VDC	2 A	5-10 Vdc ALIMENTAZIONE NON POLARIZZATA NON POLARIZED INPUT	SSR91-60B5	1 RELÈ/1 RELAY	RS1-915
					4 RELÈ/4 RELAYS	RS4-915
					8 RELÈ/ 8 RELAYS	RS8-915
					16 RELÈ/ 16 RELAYS	RS16-915
			10-30 Vdc ALIMENTAZIONE NON POLARIZZATA NON POLARIZED INPUT	SSR91-60B	1 RELÈ/1 RELAY	RS1-9110
					4 RELÈ/4 RELAYS	RS4-9110
					8 RELÈ/ 8 RELAYS	RS8-9110
					16 RELÈ/ 16 RELAYS	RS16-9110

SUPPLEMENTO PORTAFUSIBILE: Aggiungere la lettera "F" al modello riportato in tabella.

SUPPLEMENTO ZOCCOLO CON MOLLA: Aggiungere la lettera "Z" al modello riportato in tabella.

SUPPLEMENTO PORTAFUSIBILE+ZOCCOLO E MOLLA: Aggiungere le lettere "FZ" al modello riportato in tabella.

ES.: RS1-915-F =>Modello con portafusibile.

ES.: RS1-915-Z =>Modello con zoccolo e molla.

ES.: RS1-915-FZ =>Modello con portafusibile e zoccolo con molla.

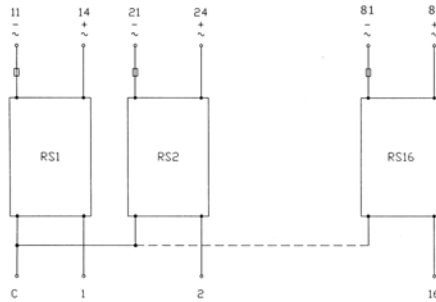
EX.: RS1-915-F =>Model with fuse carrier.

EX.: RS1-915-Z =>Model with base and spring.

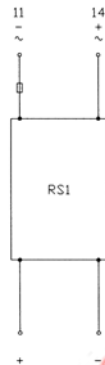
EX.: RS1-915-FZ =>Model with fuse carrier and base with spring.

SCHEMI DI COLLEGAMENTO - WIRING DIAGRAMS

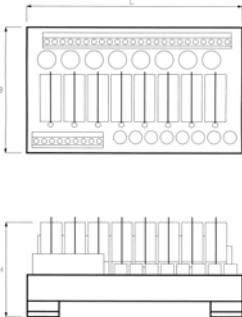
Schema di collegamento Moduli interfaccia con relè statici SSR91-60B5 / mod. SSR91-60B con alimentazione non polarizzata.
Wiring diagram for interface modules with solid state relay mod. SSR91-60B5/SSR91-60B with non-polarised power supply.



Schema di collegamento Modulo interfaccia a 1 relé statico mod. SSR91-60B5 / mod. SSR91-60B.
Wiring diagram for interface module with 1 static relay mod. SSR91-60B5 / mod. SSR91-60B.



DIMENSIONI INTERFACCIE - INTERFACE DIMENSIONS



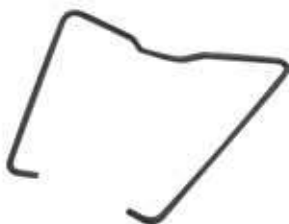
MODULO / MODULE	MISURE / SIZES (BxHxL mm)	MODULO / MODULE	MISURE / SIZES (BxHxL mm)
1 Relé 1 Relay	82x67x13	16 Relé 16 Relays	92x74x285
4 Relé 4 Relays	92x74x79,5		
8 Relé 8 Relays	92x74x136,5		

**ACCESSORI
ACCESSORIES**



ZOCCOLI PER CIRCUITO STAMPATO - SOCKETS FOR PRINTED BOARD

Modello / Model	Passo terminali / Pin interspace
ZS-3,5	3,5mm
ZS-5	5mm



MOLLE - SPRINGS

MZS	Molla per zoccoli da C.S. per relè statici Spring for printed board sockets (solid state relays)
-----	---

SERIE RS..20/21
20/21..RS SERIES



- * Aggancio per barra din
- * Drawbar for din bar
- * A richiesta uscite con protezione fusibile
- * Custom-made outpts with fuse protection
- * Moduli a 1 - 4 - 8 - 16 relé
- * 1 - 4 - 8 - 16 Relay modules
- * Alimentazione non polarizzata
- * Non polarized input

Rev. 06-2011

Tabella selezione interfacce modulari con attacco in barra complete di relé statici modello SSR21-3240B senza zoccolo e senza portafusibile.
Modular interface selection table with bar attachment complete with model SSR21-3240B static relays without base and without fuse carrier.

TIPO DI COMMUTAZIONE <i>COMMUTATION TYPE</i>	TENSIONE DI CARICO NOMINALE <i>A.C. LINE VOLTAGE NOMINAL</i>	CORRENTE DI CARICO <i>LOAD CURRENT</i>	TENSIONE INGRESSO <i>INPUT VOLTAGE</i>	SSR IMPIEGATI NELLE INTERFACCIE <i>SSR USED ON INTERFACES</i>	MODULO <i>MODULE</i>	MODELLO <i>MODEL</i>
ZERO CROSSING N.O.TRIAC	12-275 Vac	3 A	5-10 Vdc ALIMENTAZIONE NON POLARIZZATA 5-10 Vdc NON POLARIZED INPUT	SSR21-3240B5	1 RELÉ/1 RELAY	RS1-215
					4 RELÉ/4 RELAYS	RS4-215
					8 RELÉ/ 8 RELAYS	RS8-215
					16 RELÉ/ 16 RELAYS	RS16-215
			10-30 Vdc ALIMENTAZIONE NON POLARIZZATA 10-30 Vdc NON POLARIZED INPUT	SSR21-3240B	1 RELÉ/1 RELAY	RS1-2110
					4 RELÉ/4 RELAYS	RS4-2110
					8 RELÉ/ 8 RELAYS	RS8-2110
					16 RELÉ/ 16 RELAYS	RS16-2110

Tabella selezione interfacce modulari con attacco in barra complete di relé statici modello SSR20-524B senza zoccolo e senza portafusibile.
Modular interface selection table with bar attachment complete with model SSR20-524B static relays without base and without fuse carrier.

TIPO DI COMMUTAZIONE <i>COMMUTATION TYPE</i>	TENSIONE DI CARICO NOMINALE <i>A.C. LINE VOLTAGE NOMINAL</i>	CORRENTE DI CARICO <i>LOAD CURRENT</i>	TENSIONE INGRESSO <i>INPUT VOLTAGE</i>	SSR IMPIEGATI NELLE INTERFACCIE <i>SSR USED ON INTERFACES</i>	MODULO <i>MODULE</i>	MODELLO <i>MODEL</i>
ISTANTANEA N.O. MOS-FET	0-35 Vdc	5 A	5-10 Vdc ALIMENTAZIONE NON POLARIZZATA 5-10 Vdc NON POLARIZED INPUT	SSR20-524B5	1 RELÉ/1 RELAY	RS1-205
					4 RELÉ/4 RELAYS	RS4-205
					8 RELÉ/ 8 RELAYS	RS8-205
					16 RELÉ/ 16 RELAYS	RS16-205
			10-30 Vdc ALIMENTAZIONE NON POLARIZZATA 10-30 Vdc NON POLARIZED INPUT	SSR20-524B	1 RELÉ/1 RELAY	RS1-2010
					4 RELÉ/4 RELAYS	RS4-2010
					8 RELÉ/ 8 RELAYS	RS8-2010
					16 RELÉ/ 16 RELAYS	RS16-2010

SUPPLEMENTO PORTAFUSIBILE: Aggiungere la lettera "F" al modello riportato in tabella.

SUPPLEMENTO ZOCCOLO CON MOLLA: Aggiungere la lettera "Z" al modello riportato in tabella.

SUPPLEMENTO PORTAFUSIBILE+ZOCCOLO E MOLLA: Aggiungere le lettere "FZ" al modello riportato in tabella.

ADDITION OF FUSE CARRIER: Add the letter "F" to the model shown on the table.

ADDITION OF BASE WITH SPRING: Add the letter "Z" to the model shown on the table

ADDITION OF FUSE CARRIER+BASE WITH SPRING: Add letters "FZ" to the model shown on the table.

ES.: RS1-2110-F =>Modello con portafusibile.

ES.: RS1-2110-Z =>Modello con zoccolo e molla.

ES.: RS1-2110-FZ =>Modello con portafusibile e zoccolo con molla.

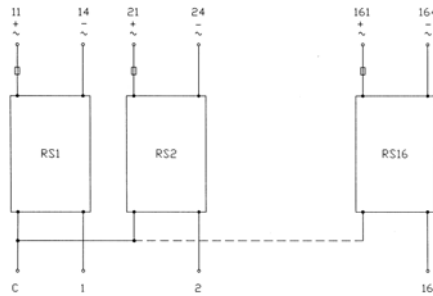
EX: RS1-2110-F =>Model with fuse carrier.

EX: RS1-2110-Z =>Model with base and spring.

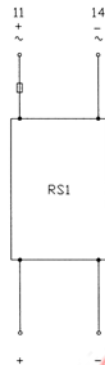
EX: RS1-2110-FZ =>Model with fuse carrier and base with spring.

SCHEMI DI COLLEGAMENTO - WIRING DIAGRAMS

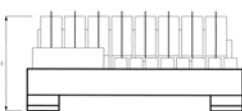
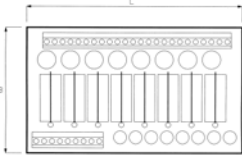
Schema di collegamento Moduli interfaccia con relè statici
mod. SSR21-3240B5/mod. SSR213240B e mod. SSR20-524B5/ mod. SSR20-524B con alimentazione non polarizzata.
Wiring diagram for interface modules with solid state relay mod. SSR21-3240B5/ mod. SSR21-3240B and mod. SSR20-524B5/mod. SSR20-524B with non-polarised power supply.



Schema di collegamento Modulo interfaccia a 1 relè statico mod. SSR21-3240B5/mod. SSR21-3240B e mod. SSR20-524B5/ mod. SSR20-524B.
Wiring diagram for interface module with 1 static relay mod. SSR21-3240B5/mod. SSR21-3240B and mod. SSR20-524B5/ mod. SSR20-524B.



DIMENSIONI INTERFACCIE - INTERFACE DIMENSIONS



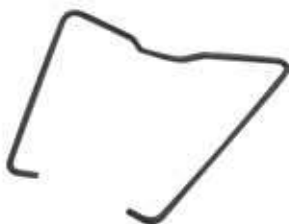
MODULO / MODULE	MISURE / SIZES (BxHxL mm)	MODULO / MODULE	MISURE / SIZES (BxHxL mm)
1 Relé 1 Relay	82x67x13	8 Relé 8 Relays	92x74x136,5
4 Relé 4 Relays	92x74x79,5	16 Relé 16 Relays	92x74x285

**ACCESSORI
ACCESSORIES**



ZOCCOLI PER CIRCUITO STAMPATO - SOCKETS FOR PRINTED BOARD

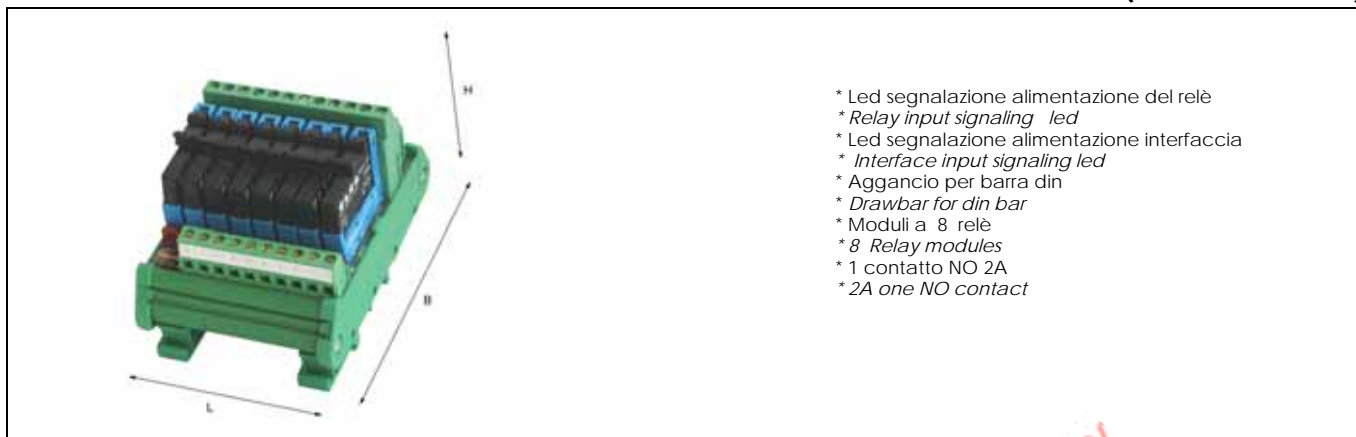
Modello / Model	Passo terminali / Pin interspace
ZS-3,5	3,5mm
ZS-5	5mm



MOLLE - SPRINGS

MZS2	Molla per zoccoli da C.S. per relè statici (MOD.SSR20/21) Spring for printed board sockets (SSR20/21 solid state relays)
------	---

**SERIE SS PER RELÈ STATICI SLIM (LARGHEZZA 5 mm)
SS SERIES FOR SLIM SOLID STATE RELAYS (BREADTH 5 mm)**



- * Led segnalazione alimentazione del relè
- * Relay input signaling led
- * Led segnalazione alimentazione interfaccia
- * Interface input signaling led
- * Aggancio per barra din
- * Drawbar for din bar
- * Moduli a 8 relè
- * 8 Relay modules
- * 1 contatto NO 2A
- * 2A one NO contact

Rev. 12-2012

**TABELLA SELEZIONE INTERFACCIE CON RELE' STATICI SALDATI SUL CIRCUITO STAMPATO
INTERFACE SELECTION TABLE WITH SOLID STATE RELAYS WELDED ON THE PRINTED CIRCUIT**

Tensione di ingresso Input voltage	Corrente uscita Output current	Corrente ingresso Input current	Modulo Module	Modello Module	Misure/Size BxHxL (mm)	Tipo di connessione Ingresso Input connection type
PNP 24VDC	2A-24VDC	18mA	8 Relays	SS8-M-24DD2	92x66x65	Morsetti / Terminals
PNP 24VDC	2A-24VDC	18mA	8 Relays	SS8-F-24DD2	92x66x65	Flat / Flat
PNP 24VDC	100mA-48VDC	18mA	8 Relays	SS8-M-24DD01	92x66x65	Morsetti / Terminals
PNP 24VDC	100mA-48VDC	18mA	8 Relays	SS8-F-24DD01	92x66x65	Flat / Flat
PNP 24VDC	2A-240VAC	18mA	8 Relays	SS8-M-24DA2	92x66x65	Morsetti / Terminals
PNP 24VDC	2A-240VAC	18mA	8 Relays	SS8-F-24DA2	92x66x65	Flat / Flat

Supplemento zoccolo con molla : aggiungere lettera " Z " al modello riportato in tabella ES.: SS8-M-24DD2-Z

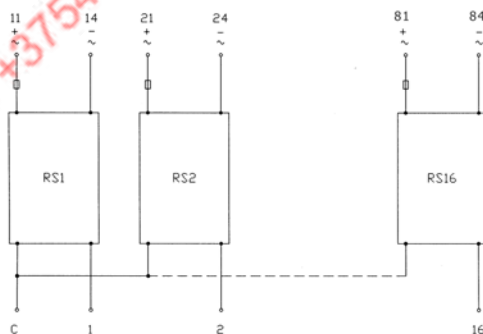
Addition of base with spring : add. Letter " Z " to the model shown on the table EX.: SS8-M-24DD2-Z

Ps. : aggiungere lettera 'N' per modelli NPN ES. : SS8-M-24DD2-N

Add 'N' for NPN models EX. : SS8-M-24DD2-N

SCHEMI DI COLLEGAMENTO - WIRING DIAGRAMS

Schema di collegamento Moduli interfaccia con relè statici
mod. SSR21-3240B5/mod. SSR21-3240B e mod. SSR20-524B5/ mod. SSR20-524B con alimentazione non polarizzata.
Wiring diagram for interface modules whit solid static relay mod. SSR21-3240B5 /mod. SSR21-3240B and
mod. SSR20-524B5/ mod. SSR20-524B with non-polarised power supply.



ACCESSORI - ACCESSORIES

CAVI - CABLESpag. 30

MODULI DI SUPPORTO PER RELÉ STATICI DA CIRCUITO STAMPATO - SUPPORT MODULES FOR PRINTED CIRCUIT STATIC RELAYS



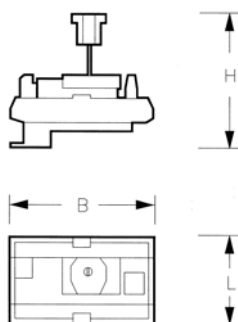
- * Aggancio per barra din
- * Drawbar for din bar
- * Uscite protette con fusibili
- * Output protected by fuses
- * Moduli componibili da 1 a 16 relé
- * Sectional module from 1 to 16 poles
- * Led segnalazione alimentazione relé
- * Relay input signaling led

MODELLO/MODELL		MISURE/SIZES BxHxL (mm)
IF - 1	MODULO SINGOLO NON COMPONIBILE - INDIVIDUAL SINGLE MODULE	82x80x23

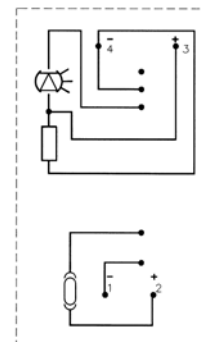
MODELLO/MODELL	DESCRIZIONE/DESCRIPTION	MISURE/SIZES BxHxL (mm)
IF COMP-1	MODULO COMPONIBILE AD 1 RELÉ - UNIT MODULE WITH 1 RELAY	82x80x46
IF COMP-2	MODULO COMPONIBILE AD 2 RELÉ - UNIT MODULE WITH 2 RELAY	82x80x68
IF COMP-3	MODULO COMPONIBILE AD 3 RELÉ - UNIT MODULE WITH 3 RELAY	82x80x91
IF COMP-4	MODULO COMPONIBILE AD 4 RELÉ - UNIT MODULE WITH 4 RELAY	82x80x113
IF COMP-5	MODULO COMPONIBILE AD 5 RELÉ - UNIT MODULE WITH 5 RELAY	82x80x136
IF COMP-6	MODULO COMPONIBILE AD 6 RELÉ - UNIT MODULE WITH 6 RELAY	82x80x158
IF COMP-7	MODULO COMPONIBILE AD 7 RELÉ - UNIT MODULE WITH 7 RELAY	82x80x181
IF COMP-8	MODULO COMPONIBILE AD 8 RELÉ - UNIT MODULE WITH 8 RELAY	82x80x203
IF COMP-9	MODULO COMPONIBILE AD 9 RELÉ - UNIT MODULE WITH 9 RELAY	82x80x226
IF COMP-10	MODULO COMPONIBILE AD 10 RELÉ - UNIT MODULE WITH 10 RELAY	82x80x248
IF COMP-11	MODULO COMPONIBILE AD 11 RELÉ - UNIT MODULE WITH 11 RELAY	82x80x271
IF COMP-12	MODULO COMPONIBILE AD 12 RELÉ - UNIT MODULE WITH 12 RELAY	82x80x293
IF COMP-13	MODULO COMPONIBILE AD 13 RELÉ - UNIT MODULE WITH 13 RELAY	82x80x316
IF COMP-14	MODULO COMPONIBILE AD 14 RELÉ - UNIT MODULE WITH 14 RELAY	82x80x339
IF COMP-15	MODULO COMPONIBILE AD 15 RELÉ - UNIT MODULE WITH 15 RELAY	82x80x361
IF COMP-16	MODULO COMPONIBILE AD 16 RELÉ - UNIT MODULE WITH 16 RELAY	82x80x384

Modelli relé statici EL.CO. utilizzabili con supporti IFCOMP-IF: SSR88D-360
 El.co static relay models which can be used with IFCOMP-IF supports: SSR870-4240
 SSR871-4240

DIMENSIONI / DIMENSIONS



SCHEMA DI COLLEGAMENTO
WIRING DIAGRAM



MODULI INTERFACCIA LARGHEZZA 6,2 mm e 14 mm
INTERFACE MODULES, BREADTH 6,2 mm and 14 mm

Rev. 03-2018



SERIE ECLR CON RELÈ ELETTROMECCANICO pag. 22
ECLR SERIES WITH ELECTROMECHANICAL RELAY pag. 22



SERIE EZD-ECLR CON RELÈ STATICO pag. 24
EZD-ECLR SERIES WITH SOLID STATE RELAY pag. 24



SERIE EZ14 CON RELÈ ELETTROMECCANICO pag. 26
EZ14 SERIES WITH ELECTROMECHANICAL RELAY pag. 26



SERIE EZ14 CON RELÈ STATICO pag. 27
EZ14 SERIES WITH SOLID STATE RELAY pag. 27



ACCESSORI pag. 28
ACCESSORIES pag. 28




RELÈ ELETTROMECCANICI SERIE ER pag. 31
ER SERIES ELECTROMECHANICAL RELAYS pag. 31

Minotex +375447581290 Viber email minotex17@tut.by

SERIE ECLR CON RELÈ ELETTROMECCANICO ECLR SERIES WITH ELECTROMECHANICAL RELAY

INTERFACCIA MODULARE A RELÈ ELETTROMECCANICO 6A, LARGHEZZA 6,2 mm
6A ELECTROMECHANICAL RELAY INTERFACE MODULE, BREADTH 6,2mm



- * Led segnalazione alimentazione del relè
- * Aggancio per barra din
- * 1 contatto in scambio 6A
- * Pettine a 20 poli per collegamento interfacce in parallelo
- * Larghezza interfaccia 6,2 mm
- * Grado di protezione IP20
- * Temperatura funzionamento -20 +55 °C
- * Relay input signaling led
- * Drawbar for din bar
- * One 6A exchange contact
- * 20 Pole comb for in parallel interface connection
- * Interface breadth 6,2mm
- * Protection degree IP20
- * Operating temperature -20 +55 °C

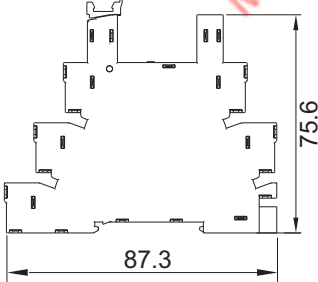
TABELLA SELEZIONE INTERFACCE SERIE ECLR - ECLR SERIES INTERFACE SELECTION TABLE

Tensione ingresso Interface Input voltage	Corrente uscita Output current	Tipo connessione Connection type	Modello Model
12VAC/DC (9,6-13,2V)	6A	Vite / Screw	ECLR-24AD-RM12
24VAC/DC (19,2-26,4V)	6A	Vite / Screw	ECLR-24AD-RM24
125VAC/DC (88-138V)	6A	Vite / Screw	ECLR-125AD-RM60
240VAC/DC (176-264V)	6A	Vite / Screw	ECLR-240AD-RM60
12VAC/DC (9,6-13,2V)	6A	Molla / Spring-Cage	ECLRM-24AD-RM12
24VAC/DC (19,2-26,4V)	6A	Molla / Spring-Cage	ECLRM-24AD-RM24
125VAC/DC 88-138V)	6A	Molla / Spring-Cage	ECLRM-125AD-RM60
240VAC/DC (176-264V)	6A	Molla / Spring-Cage	ECLRM-240AD-RM60

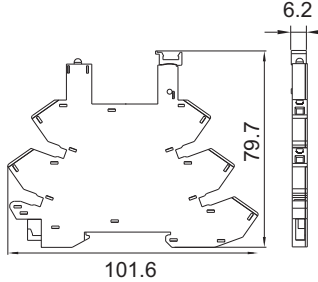
RELÈ ELETTROMECCANICI IMPIEGATI NELLE INTERFACCE ECLR/ECLRM ELECTROMECHANICAL RELAYS USED ON ECLR/ECLRM INTERFACES

Tensione controllo interfacce Interface control voltage	Codici / Codes EL.CO.
12V DC	ER-12D
24V DC	ER-24D
12V AC/DC	ER-12D
24V AC/DC	ER-24D
125V AC/DC	ER-60D
240V AC/DC	ER-60D

ECLR
Dimensioni in mm
Dimensions in mm



ECLRM
Dimensioni in mm
Dimensions in mm



Schema di collegamento
Wiring diagram

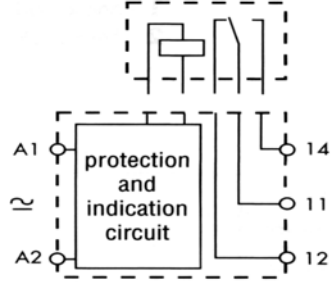





TABELLA SELEZIONE ZOCOLI - SOCKET SELECTION TABLE

Tensione controllo interfacce <i>Interface control voltage</i>	Modello <i>Model</i>	
	Connessione a Vite <i>Screw connection</i>	Connessione a molla <i>Spring-Cage connection</i>
12VAC/DC (9,6-13,2V)	ECLR-24AD	ECLRM-24AD
24VAC/DC (19,2-26,4V)	ECLR-24AD	ECLRM-24AD
125VAC/DC (88-138V)	ECLR-125AD	ECLRM-125AD
240VAC/DC (176-264V)	ECLR-240AD	ECLRM-240AD

Мінск tel +375447584780 Viber email minsk17@tut.by

SERIE EZD-ECLR CON RELÈ STATICO EZD-ECLR SERIES WITH SOLID STATE RELAY

INTERFACCIA MODULARE A RELÈ STATICO 2A-24VDC, 100 mA-60VDC, 6A-24VDC e 2A-240VAC, LARGHEZZA 6,2 mm
2A-24VDC, 100 mA-60VDC, 6A-24VDC and 2A-240VAC SOLID STATE RELAY INTERFACE MODULE, BREADTH 6,2 mm



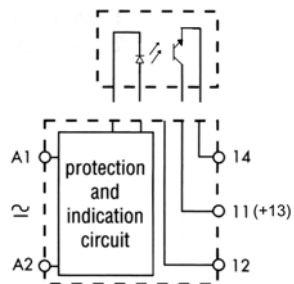
- * Led segnalazione alimentazione del relè
- * Aggancio per barra din
- * Uscita 2 A-24 VDC, 6 A 24 VDC, 100 mA 48 VDC e 2A-240 VAC
- * Pettine a 20 poli per collegamento interfacce in parallelo
- * Larghezza interfaccia 6,2 mm
- * Grado di protezione IP20
- * Temperatura funzionamento -20 +55 °C

- * Relay input signaling led
- * Drawbar for din bar
- * 2 A-24 VDC, 6 A 24 VDC, 100 mA 48 VDC and 2 A-240 VAC output
- * 20 Pole comb for in parallel interface connection
- * Interface breadth 6,2 mm
- * Protection degree IP20
- * Operating temperature -20 +55 °C

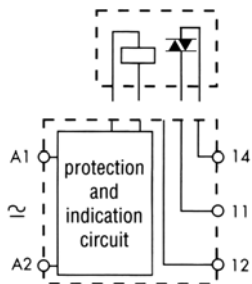
TABELLA SELEZIONE INTERFACCIE SERIE ECLR - EZD
ECLR-EZD SERIES INTERFACE SELECTION TABLE

Tensione ingresso interfacce Interface Input voltage	Corrente uscita Output current	Range tensione uscita Output voltage range	Connessione Connection	Modello Model	SSR impiegati nelle interfacce SSR used on interfaces
INTERFACCIE CON USCITA 2A/24VDC - 2A/24VDC OUTPUT INTERFACES					
6VDC (5-12V)	2A DC	0-33VDC	Vite / Screw	ECLR-24AD-5RS224	SSR05D-224
24VDC (17-30V)	2A DC	0-33VDC	Vite / Screw	ECLR-24AD-RS224	SSR01D-224
240VAC/DC (184-264V)	2A DC	0-33VDC	Vite / Screw	EZD-240AD-RS224	SSR02D-224
6VAC/DC (5-12V)	2A DC	0-33VDC	Molla / Spring-Cage	ECLRM-24AD-5RS224	SSR05D-224
24VAC/DC (17-30V)	2A DC	0-33VDC	Molla / Spring-Cage	ECLRM-24AD-RS224	SSR01D-224
INTERFACCIE CON USCITA 6A/24VDC - 6A/24VDC OUTPUT INTERFACES					
6VDC (5-12V)	6A DC	0-33VDC	Vite / Screw	ECLR-24AD-5RS824	SSR05DH-824
24VDC (17-30V)	6A DC	0-33VDC	Vite / Screw	ECLR-24AD-RS824	SSR01DH-824
240VAC/DC (184-264V)	6A DC	0-33VDC	Vite / Screw	EZD-240AD-RS824	SSR02DH-824
6VAC/DC (5-12V)	6A DC	0-33VDC	Molla / Spring-Cage	ECLRM-24AD-5RS824	SSR05DH-824
24VAC/DC (17-30V)	6A DC	0-33VDC	Molla / Spring-Cage	ECLRM-24AD-RS824	SSR01DH-824
INTERFACCIE CON USCITA 100mA/48VDC - 100mA/48VDC OUTPUT INTERFACES					
6VDC (5-12V)	100mA DC	0-60VDC	Vite / Screw	ECLR-24AD-5RS0148	SSR05D-0148
24VDC (17-30V)	100mA DC	0-60VDC	Vite / Screw	ECLR-24AD-RS0148	SSR01D-0148
240VAC/DC (184-264V)	100mA DC	0-60VDC	Vite / Screw	EZD-240AD-RS0148	SSR02D-0148
6VAC/DC (5-12V)	100mA DC	0-60VDC	Molla / Spring-Cage	ECLRM-24AD-5RS0148	SSR05D-0148
24VAC/DC (17-30V)	100mA DC	0-60VDC	Molla / Spring-Cage	ECLRM-24AD-RS0148	SSR01D-0148
INTERFACCIE CON USCITA 2A/240VAC - 2A/240VAC OUTPUT INTERFACES					
6VDC (5-12V)	2A AC	12-275VAC	Vite / Screw	ECLR-24AD-5RS2240	SSR05A-2240
24VDC (17-30V)	2A AC	12-275VAC	Vite / Screw	ECLR-24AD-RS2240	SSR01A-2240
240VAC/DC (184-264V)	2A AC	12-275VAC	Vite / Screw	EZD-240AD-RS2240	SSR02A-2240
6VAC/DC (5-12V)	2A AC	12-275VAC	Molla / Spring-Cage	ECLRM-24AD-5RS2240	SSR05A-2240
24VAC/DC (17-30V)	2A AC	12-275VAC	Molla / Spring-Cage	ECLRM-24AD-RS2240	SSR01A-2240

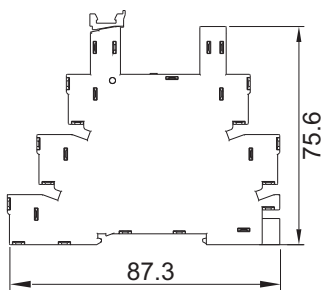
Schema di collegamento modelli in DC
Wiring diagram DC models



Schema di collegamento modelli in AC
Wiring diagram AC models



EZD-ECDLR
Dimensioni in mm
Dimensions in mm



EZD-ECDLRM
Dimensioni in mm
Dimensions in mm

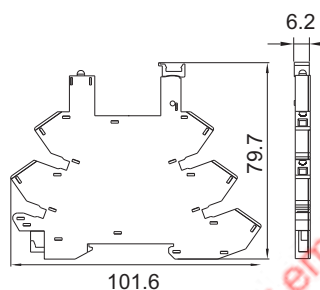


TABELLA SELEZIONE ZOCCOLI - SOCKET SELECTION TABLE

Tensione controllo interfacce Interface control voltage	Modello - Model	
	Connessione a Vite Screw connection	Connessione a molla Spring-Cage connection
6VDC (5-12V)	ECLR-24AD	ECLRM-24AD
24VDC (17-30V)	ECLR-24AD	ECLRM-24AD
240VAC/DC (184-264V)	EZD-240AD	-

SERIE EZ14 CON RELÈ ELETTROMECCANICO EZ14 SERIES WITH ELECTROMECHANICAL RELAY

INTERFACCIA MODULARE A RELÈ ELETTROMECCANICO 8A - 2 CONTATTI IN SCAMBIO, LARGHEZZA 14 mm
TWO 8A EXCHANGE CONTACT ELECTROMECHANICAL RELAY INTERFACE MODULE, BREADTH 14 mm



- * Led segnalazione alimentazione del relè
- * Relay input signaling led
- * Aggancio per barra din
- * Drawbar for din bar
- * 2 contatti in scambio 8A
- * Two 8A exchange contacts
- * Pettine a 8 poli per collegamento interfacce in parallelo
- * 8 Pole comb for in parallel interface connection
- * Larghezza interfaccia 14mm
- * Interface breadth 14mm
- * Grado di protezione IP20
- * Protection degree IP20
- * Temperatura funzionamento -20 +55 °C
- * Operating temperature -20 +55 °C

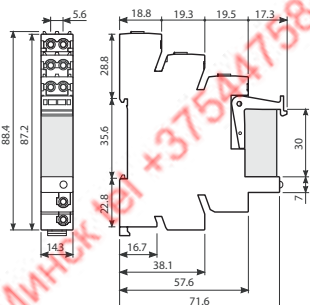
TABELLA SELEZIONE INTERFACCIE - INTERFACE SELECTION TABLE

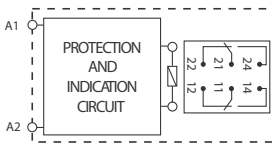
Tensione ingresso Input voltage	Corrente uscita Output current	Configurazione contatti Contact configuration	Modello Model
12VDC	8A	2 contatti in scambio 2 exchange contacts	EZ14-24D-RM12
24VDC			EZ14-24D-RM24
24VAC/DC			EZ14-24AD-RM24
125VAC/DC			EZ14-125AD-RM110
240VAC/DC			EZ14-240AD-RM110

**RELE' ELETTROMECCANICI IMPIEGATI NELLE INTERFACCIE EZ14
ELECTROMECHANICAL RELAYS USED ON EZ14 INTERFACES**

Tensione controllo interfacce Interface control voltage	Modelli relè finder Finder relays	Codici EL.CO. Codes
12V DC	41.52.9.012.0010	ER14-12D
24V DC	41.52.9.024.0010	ER14-24D
24V AC/DC	41.52.9.024.0010	ER14-24D
125V AC/DC	41.52.9.110.0010	ER14-110D
240V AC/DC	41.52.9.110.0010	ER14-110D

Dimensioni in mm
Dimensions in mm









TABELLA SELEZIONE ZOCCOLI - SOCKET SELECTION TABLE

Tensione controllo interfacce Interface control voltage	Modello Model
12VDC	EZ14-24D
24VDC	EZ14-24D
24VAC/DC	EZ14-24AD
125VAC/DC	EZ14-125AD
240VAC/DC	EZ14-240AD

SERIE EZ14 CON RELÈ STATICO EZ14 SERIES WITH SOLID STATE RELAY

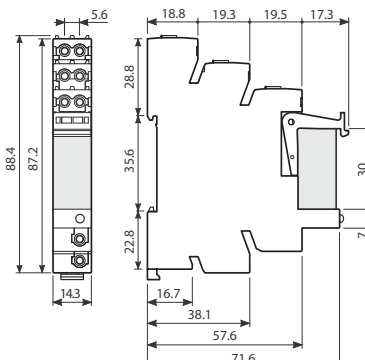
INTERFACCIA MODULARE A RELÈ STATICO 5A-24VDC O 3A-240VAC, LARGHEZZA 14mm
5A-24VDC OR 3A-240VAC SOLID STATE RELAY INTERFACE MODULE, BREADTH 14mm



- * Led segnalazione alimentazione del relè
- * Relay input signaling led
- * Aggancio per barra din
- * Drawbar for din bar
- * Uscita 5A-24VDC e 3A-240VAC
- * 5A-24VDC and 3A-240VAC output
- * Pettine a 8 poli per collegamento interfacce in parallelo
- * 8 Pole comb for in parallel interface connection
- * Larghezza interfaccia 14mm
- * Interface breadth 14mm
- * Grado di protezione IP20
- * Protection degree IP20
- * Temperatura funzionamento -20 +55 °C
- * Operating temperature -20 +55 °C

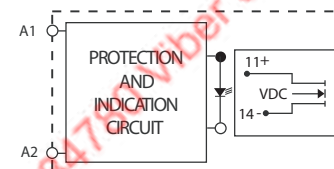
TABELLA SELEZIONE INTERFACCIE - INTERFACE SELECTION TABLE

Tensione ingresso interfacce Interface Input voltage	Corrente uscita Output current	Range tensione uscita Output voltage range	Modello Model	SSR impiegati nelle interfacce SSR used on interfaces
6VDC (5-10VDC)	5A DC	0-35VDC	EZ14-24D-5RS524	SSR20-524D5
24VDC (12-32VDC)	5A DC	0-35VDC	EZ14-24D-RS524	SSR20-524D
6VDC (5-10VDC)	3A AC	12-275VAC	EZ14-24D-5RS3240	SSR21-3240D5
24VDC (12-32VDC)	3A AC	12-275VAC	EZ14-24D-RS3240	SSR21-3240D

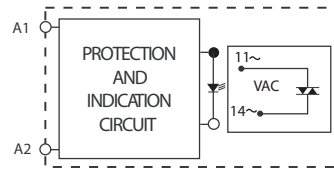


Dimensioni in mm
Dimensions in mm

Modelli in DC
DC models



Modelli in AC
AC models






TABELLA SELEZIONE ZOCCOLI - SOCKET SELECTION TABLE

Tensione controllo interfacce Interface control voltage	Modello Model
6VDC (5-10VDC)	EZ14-24D
24VDC (12-32VDC)	EZ14-24D

PETTINI

COMBS

Pettine a 20 poli per zoccoli EZD/ECLR 20 Pole comb for EZD/ECLR sockets	Modello / Model
	EZD-20P



Pettine a 8 poli per zoccoli EZ14 8 Pole comb for EZ 14 sockets	Modello / Model
	EZ14-8P



ADATTATORE PER INTERFACCE SERIE ECLR / ECLRM

ADAPTER FOR INTERFACES SERIES ECLR / ECLRM



- * LED verde di segnalazione alimentazione
- * Connessione di 8 interfacce serie ECLR/ECLRM (terminali A1-A2)
- * Connettore 14 poli secondo IEC 60603-13 per terminali della logica di controllo

- * Green power supply LED
- * Connection 8 interfaces ECLR/ECLRM series (terminals A1 - A2)
- * 14 pole connector according to IEC 60603-13 for control logic terminals

TABELLA SELEZIONE - SELECTION TABLE

Tensione di alimentazione nominale Interface Input voltage	Corrente nominale (per conduttore) Rated current (per signal path)	Potenza minima di alimentazione richiesta Minimum requested supply power	Modello Model
24 VDC	1 A	3 W	ECLR-ADP

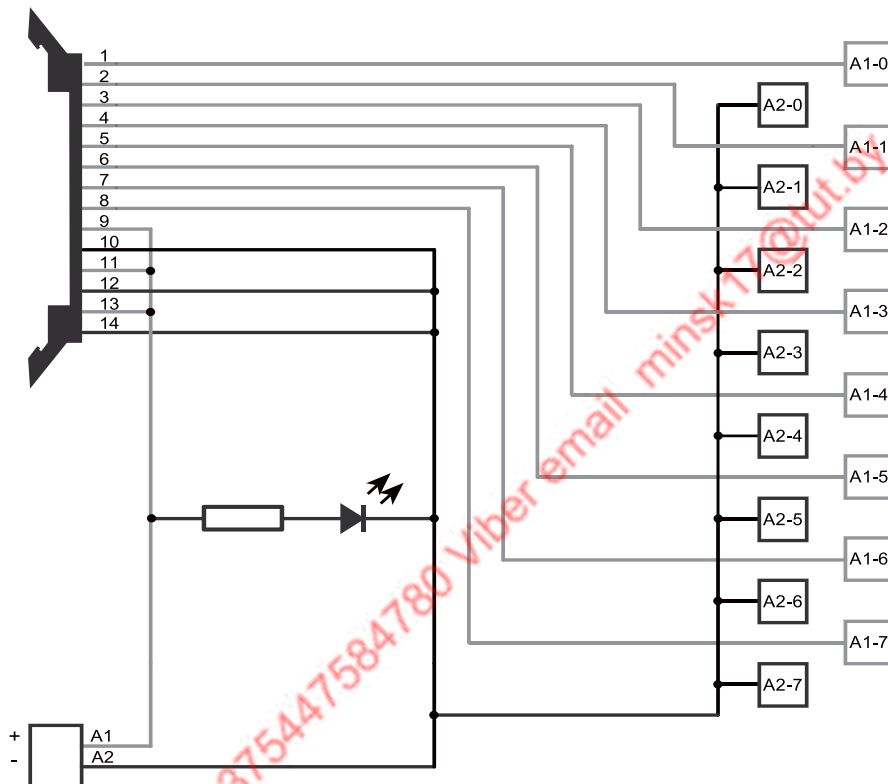
DATI TECNICI / TECHNICAL DATA

Corrente nominale (per conduttore) Rated current (per signal path)	1 A
Minima potenza di alimentazione richiesta Minimum required supply power	3 W
Tensione di alimentazione nominale (Un) Nominal voltage (Un)	24 VDC
Campo di funzionamento Operative range	(0,8 ÷ 1) Un
Logica di controllo Control logic	Commutazione segnale positivo su A1) Positive signal switching (on A1)
Indicatore stato di alimentazione Power supply status indicator	LED verde Green LED
Temperatura ambiente Ambient temperature	-40 ÷ 70 °C
Tipo di terminali per 24 V - Logica di controllo Type of terminals for 24 V - Control logic	
Tipo di connettore Connector type	14 poli, secondo IEC 60603-13 14 poles, according to IEC 60603-13
Tipo di terminali per 24 V - Alimentazione Type of terminals for 24 V - Power supply	
Lunghezza di spellatura del cavo Wire strip length	9,5 mm

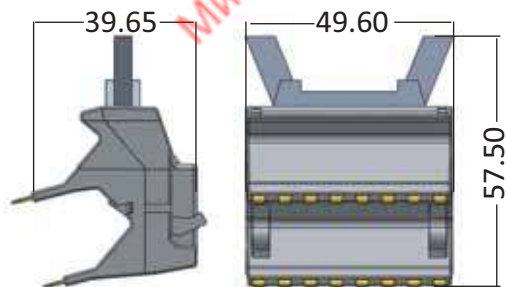
DATI TECNICI / TECHNICAL DATA

Tipo di terminali per 24 V - Logica di controllo Type of terminals for 24 V - Control logic		
Coppia di serraggio Screw torque		0,5 Nm
Dimensione massima del cavo Maximum wire size	Cavo rigido Solid wire	1 x 4 / 2 x 1.5 mm ² 1 x 12 / 2 x 16 AVG
	Cavo rigido Solid wire	1 x 2,5 / 2 x 1.5 mm ² 1 x 14 / 2 x 16 AVG

SCHEMA DI COLLEGAMENTO / WIRING DIAGRAM



DIMENSIONI / DIMENSIONS (mm)



CAVI PER INTERFACCE SERIE RM CON CONNETTORE FLAT

CABLES FOR RM SERIES INTERFACES WITH FLAT CONNECTOR

CAVI CON UN LATO A CONNETTORE FLAT E TERMINALI LIBERI DALL'ALTRO CABLES WITH CONNECTOR FLAT ON ONE SIDE AND FREE TERMINALS ON THE OTHER SIDE			
LUNGHEZZA CAVO CABLE LENGTH	N.POLI N.OF POLES	MODELLO MODEL	
1mt	10 poli/ <i>poles</i>	E10FT-1000	
	16 poli/ <i>poles</i>	E16FT-1000	
	20 poli/ <i>poles</i>	E20FT-1000	
2mt	10 poli/ <i>poles</i>	E10FT-2000	
	16 poli/ <i>poles</i>	E16FT-2000	
	20 poli/ <i>poles</i>	E20FT-2000	
3mt	10 poli/ <i>poles</i>	E10FT-3000	
	16 poli/ <i>poles</i>	E16FT-3000	
	20 poli/ <i>poles</i>	E20FT-3000	

KIT CAVI ASSEMBLATI CON UN LATO A CONNETTORE FLAT E DALL'ALTRO CONNETTORE SIEMENS 20 POLI PER PLC S7 MOD.6S7 392-1AJ00-0AA0 ASSEMBLED CABLE KIT WITH FLAT CONNECTOR ON ONE SIDE AND 20 POLE SIEMENS CONNECTOR FOR PLC S7 MOD.6S7 392-1AJ00-0AA0 ON THE OTHER SIDE			
LUNGHEZZA CAVO CABLE LENGTH	N.POLI N.OF POLES	MODELLO KIT MODEL KIT	
1mt	20 poli/ <i>poles</i>	E20FT-1000-S20	
2mt	20 poli/ <i>poles</i>	E20FT-2000-S20	
3mt	20 poli/ <i>poles</i>	E20FT-3000-S20	

NB.: IL KIT COMPRENDE 1CAVO+1CONNETTORE SIEMENS A 20 POLI
THE KIT INCLUDES ONE CABLE + ONE 20 POLE SIEMENS CONNECTOR


KIT CAVI ASSEMBLATI CON UN LATO A CONNETTORE FLAT E DALL'ALTRO CONNETTORE SIEMENS 40 POLI PER PLC S7 MOD.6S7 392-1AM00-0AA0 ASSEMBLED CABLE KIT WITH FLAT CONNECTOR ON ONE SIDE AND 40 POLE SIEMENS CONNECTOR FOR PLC S7 MOD.6S7 392-1AM00-0AA0 ON THE OTHER SIDE			
LUNGHEZZA CAVO CABLE LENGTH	N.POLI N.OF POLES	MODELLO KIT MODEL KIT	
1mt	20 poli/ <i>poles</i>	E20FT-1000-S40	
2mt	20 poli/ <i>poles</i>	E20FT-2000-S40	
3mt	20 poli/ <i>poles</i>	E20FT-3000-S40	

NB.: IL KIT COMPRENDE 2CAVI+1CONNETTORE SIEMENS A 40 POLI
THE KIT INCLUDES TWO CABLES + ONE 40 POLE SIEMENS CONNECTOR

CAVI ASSEMBLATI CON FILI BLU D=0,75mm. E CONNETTORI SIEMENS MOD.6S7 392-1AJ00-0AA0 DA 20 POLI. ASSEMBLED CABLE WITH D=0,75mm BLUE WIRES AND 20 POLES SIEMENS CONNECTORS MOD.6S7 392-1AJ00-0AA0			
LUNGHEZZA CAVO CABLE LENGTH	N.POLI N.OF POLES	MODELLO KIT MODEL KIT	
1mt	20 poli/ <i>poles</i>	E20-1000-S20	
2mt	20 poli/ <i>poles</i>	E20-2000-S20	
3mt	20 poli/ <i>poles</i>	E20-3000-S20	
5mt	20 poli/ <i>poles</i>	E20-5000-S20	

CAVI ASSEMBLATI CON FILI BLU D=0,75mm. E CONNETTORI SIEMENS MOD.6S7 392-1AM00-0AA0 DA 40 POLI. ASSEMBLED CABLE WITH D=0,75mm BLUE WIRES AND 40 POLES SIEMENS CONNECTORS MOD.6S7 392-1AM00-0AA0			
LUNGHEZZA CAVO CABLE LENGTH	N.POLI N.OF POLES	MODELLO KIT MODEL KIT	
1mt	40 poli/ <i>poles</i>	E40-1000-S40	
2mt	40 poli/ <i>poles</i>	E40-2000-S40	
3mt	40 poli/ <i>poles</i>	E40-3000-S40	
5mt	40 poli/ <i>poles</i>	E40-5000-S40	

RELÈ ELETTROMECCANICI SERIE ER
ER SERIES ELECTROMECHANICAL RELAYS



NEW

- * Misure ridotte (larghezza 5 mm)
- * Alta tensione di rottura 4 kV (tra bobina e contatti)
- * Sovratensione fino a 6 kV (tra bobina e contatti)
- * Alta sensibilità: ca. 170 mV
- * Conforme RoHS
- * Dimensioni del profilo: 28 x 5 x 15 mm

- * Slim size (width 5 mm)
- * High breakdown voltage 4 kV (between coil and contacts)
- * Surge voltage up to 6 kV (between coil and contacts)
- * High sensitive: approx. 170 mV
- * Sockets available
- * Environmental friendly product (RoHS compliant)
- * Outline dimensions: 28 x 5 x 15 mm

TABELLA SELEZIONE RELÈ / RELAY SELECTION TABLE

Caratteristiche contatto Contact rating	Tensione bobina Coil voltage	Model
6 A, 250 VAC / 30VDC	18÷36 VDC 45÷90 VDC	ER-24 ER-60

DATI BOBINA / COIL DATA

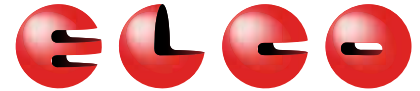
Tensione nominale ¹ Nominal voltage ¹	Assorbimento Coil power	Tensione innesco (max) Pick-up voltage (max)	Tensione disinnesco (min) Drop-out voltage (min)	Tensione massima ² Maximum voltage ²	Resistenza Coil resistance
24 VDC	Approx. 170 mW	18 VDC	1.2 VDC	36 V	3390 x (1 ± 15%) Ω
60 VDC ³	Approx. 210 mW	45 VDC	3 VDC	90 V	16600 x (1 ± 15%) Ω

NOTES

- 1) Quando è richiesta una tensione di alimentazione <= 70% della tensione nominale, si richiede un ordine speciale.
1) When require pick-up voltage <= 70% nominal voltage, special order required.
- 2) La tensione massima si riferisce alla tensione che la bobina del relè può sopportare per un breve periodo di tempo.
2) Maximum voltage refers to the maximum voltage which relay coil could endure in a short period of time.
- 3) Per ER-60D, devono essere prese misure per prevenire la sovratensione della bobina (ad esempio collegare i diodi in parallelo).
3) For ER-60D, measures should be taken to prevent coil overvoltage in order to protect coil in test and application (eg. connect diodes in parallel).

DATI TECNICI CONTATTO / CONTACT DATA

Resistenza contatto Contact resistance	100 mΩ max @ 1 A, 6 VDC
Materiale contatto Contact material	AgSnO ₂ , AgNi
Caratteristiche contatto Contact rating	6 A, 250 VAC / 30 VDC
Massima tensione commutazione Maximum switching voltage	400 VAC / 125 VDC
Massima corrente di commutazione Maximum switching current	6 A
Massima potenza di commutazione Maximum switching power	1500 VA / 180 W
Resistenza meccanica Mechanical endurance	1 x 10 ⁷ ops
Resistenza elettrica Electrical endurance	3 x 10 ⁴ ops (NO, 6 A 250 VAC / 30 VDC) Resistive load, AgNi @ 85°C, 1 s on, 9 s off 1 x 10 ⁴ ops (NC, 6 A 250 VAC / 30 VDC)



TECHNICAL DATA	
Resistenza di isolamento <i>Insulation resistance</i>	100 MΩ @ 500 VDC
Rigidità dielettrica <i>Dielectric strenght</i>	Between coil and contacts: 4000 VAC 1 min Between open contacts: 1000 VAC 1 min
Tempo ON alla tensione nominale <i>Operate time at nominal voltage</i>	8 ms max.
Tempo OFF alla tensione nominale <i>Release time at nominal voltage</i>	4 ms max.
Resistenza agli urti ¹ <i>Shock resistance¹</i>	Functional: 49 m/s ² Destructive: 980 m/s ²
Resistenza alle vibrazioni ¹ <i>Vibration resistance¹</i>	100 Hz to 55 Hz 1 mm DA
Umidità <i>Humidity</i>	5% to 85% RH
Temperatura ambiente <i>Ambient temperature</i>	-40°C to 85°C
Terminali <i>Termination</i>	PCB
Peso <i>Unit weight</i>	Approx. 5 g
Caratteristiche costruttive <i>Construction</i>	Sigillato in plastica, a prova di flussante <i>Plastic sealed, Flux proofed</i>

UL RATINGS	
UL/CUL	6 A 30 VDC @ 85°C 6 A 277 VAC @ 85°C

Tutti i valori non specificati si intendono a temperatura ambiente
All unsoecified values are at room temperature

NOTES

1) I dati sono relativi al relè senza zoccolo.

1) *Data referes to the relay without socket.*

I dati mostrati sopra sono valori iniziali.

The data shown above are initial values.

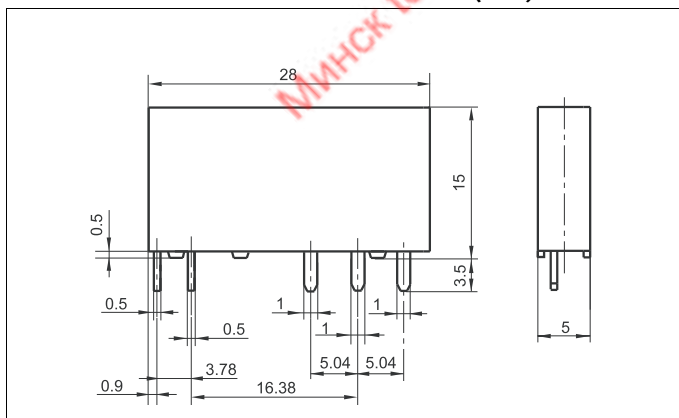
Curva della temperatura della bobina riportata nelle curve indicate di seguito.

Please find coil temperature curve in the characteristic curves below.

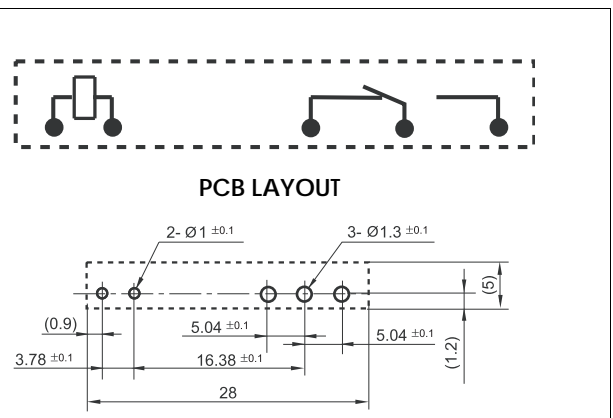
Isolamento UL: Classe A.

UL insulation system: Class A.

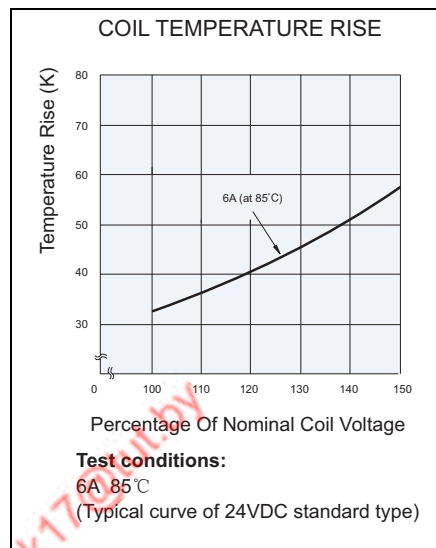
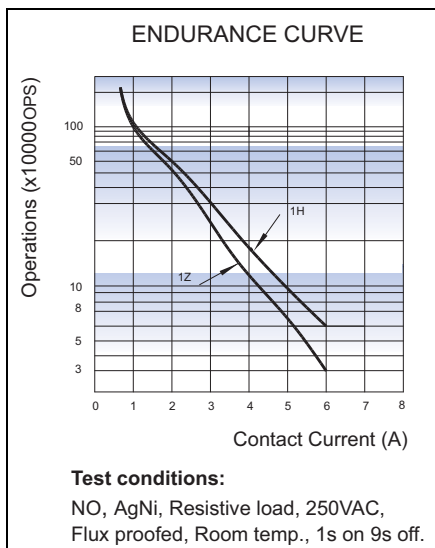
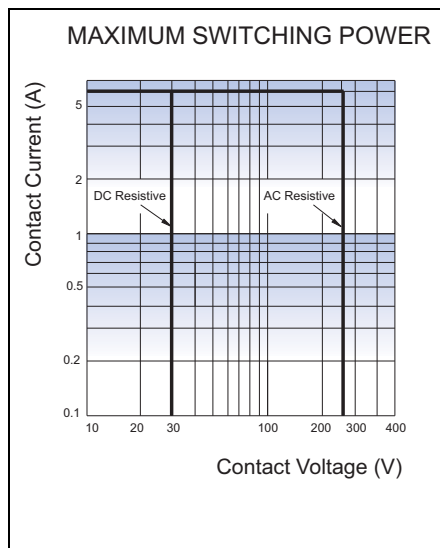
DIMENSIONI / DIMENSIONS (mm)



SCHEMA DI COLLEGAMENTO / WIRING DIAGRAM



CURVE DI LAVORO / PERFORMANCE CURVES



Мінск tel +375447584780 Viber email minsk17@elco.by



6 TEMPORIZZATORI E RELÈ DI PROTEZIONE MODULARI

6 MODULAR TIMERS AND MODULAR PROTECTION RELAYS

TEMPORIZZATORI - *TIMERS*

- * Dimensioni compatte - 1 modulo (17,5 mm)
- * *Compact Size - 1 Module (17,5mm)*
- * Alimentazione universale 24-110VDC/24-240VAC
- * *Universal supply 24-110VDC/24-240 VAC*
- * Montaggio su guida DIN
- * *Din rail mounting*
- * Multi scala
- * *Multi-scale*

RELÈ DI PROTEZIONE MODULARI - *MODULAR PROTECTION RELAYS*

- * Dimensioni compatte - 1 modulo (17,5mm)
- * *Compact Size - 1 Module (17,5mm)*
- * Montaggio su guida DIN
- * *Din rail mounting*
- * Relè sequenza fase
- * *Phase sequence relay*
- * Relè monitoraggio tensione e corrente
- * *Voltage and current monitoring relays*
- * Controllo livello liquidi
- * *Liquid level control*

Мінск tel +375447584780 Viber email minsk17@tut.by



TEMPORIZZATORI E RELÈ DI PROTEZIONE MODULARI MODULAR TIMERS AND MODULAR PROTECTION RELAYS



TEMPORIZZATORE PROGRAMMABILE ASIMMETRICO SERIE TEMSA..... pag. 5
TEMSA SERIES PROGRAMMABLE ASYMMETRICAL TIMER pag. 5



TEMPORIZZATORE MULTISCALA SERIE TEMS pag. 7
TEMS SERIES MULTI SCALE TIMER pag. 7



TEMPORIZZATORE MULTI FUNZIONE SERIE TEMFS pag. 9
TEMFS SERIES MULTI-FUNCTION TIMER pag. 9



TEMPORIZZATORE STELLA-TRIANGOLO SERIE TESD115/ TESD240/ TESD415 pag. 11
TESD115/ TESD240/ TESD415 SERIES STAR-DELTA TIMER pag. 11



RELÈ SEQUENZA E MANCANZA FASE SERIE SFR pag. 13
SFR SERIES PHASE SEQUENCE AND PHASE FAILURE RELAY pag. 13



RELÈ SEQUENZA FASE SERIE SFE2/4 pag. 15
SFE2/4 SERIES PHASE SEQUENCE RELAY pag. 15

Мінск tel +37544124780 Viber email minsk17@tul.by



RELÈ DI CORRENTE SERIE CRE-5 pag. 17
CRE-5 SERIES CURRENT RELAY pag. 17



NEW



RELÈ DI MINIMA TENSIONE SERIE EVU231F / EVU400NF pag. 19
EVU231F / EVU400NF SERIES UNDER VOLTAGE RELAY pag. 19



NEW



RELÈ DI MINIMA TENSIONE SERIE EVU231 / EVU400 pag. 21
EVU231 / EVU400 SERIES UNDER VOLTAGE RELAY pag. 21



NEW



RELÈ DI MASSIMA TENSIONE SERIE EVO231 / EVO400 pag. 23
EVO231 / EVO400 SERIES OVER VOLTAGE RELAY pag. 23



NEW



RELÈ DI MINIMA-MASSIMA TENSIONE SERIE EVM231 / EVM230 / EVM400 / EVM400N pag. 25
EVM231 / EVM230 / EVM400 / EVM400N SERIES UNDER-OVER VOLTAGE RELAY pag. 25



RELÈ DI MINIMA TENSIONE SERIE VEU230 / VEU400 pag. 27
VEU230 / VEU400 SERIES UNDER VOLTAGE RELAY pag. 27



RELÈ DI MASSIMA TENSIONE SERIE VEM230 / VEM400 pag. 29
VEM230 / VEM400 SERIES OVER VOLTAGE RELAY pag. 29

Мінск tel +375 29 7584780 Viber mail minsk11@tut.by



RELÈ DI MINIMA-MASSIMA TENSIONE SERIE VEUM230 / VEUM400 / VEUM400N pag. 31
VEM230 / VEM400 SERIES OVER VOLTAGE RELAY pag. 29



CONTROLLO LIVELLO LIQUIDO SERIE LVE24 / LVE230 pag. 33
LVE24 / LVE230 SERIES LIQUID LEVEL CONTROL pag. 33



RELÈ PROTEZIONE MOTORE SERIE MPR24/MPR230 pag. 35
MPR24/MPR230 SERIES MOTOR PROTECTION RELAY pag. 35

Мінск tel +375447584780 Viber email minsk17@tut.by

TEMPORIZZATORE PROGRAMMABILE ASIMMETRICO SERIE TEMSA TEMSA SERIES PROGRAMMABLE ASYMMETRICAL TIMER

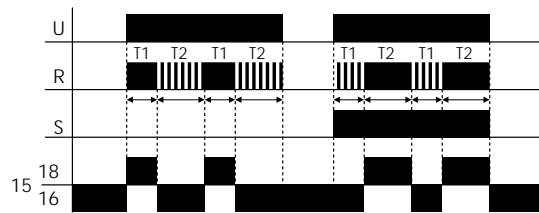


- * Dimensioni compatte - 1 modulo (17,5mm)
- * Compact Size - 1 Module (17,5mm)
- * Alimentazione universale 24-75VDC/24-240VAC
- * Universal power supply 24-75VDC/24-240VAC
- * Montaggio su guida DIN
- * DIN rail mounting
- * 10 scale tempi selezionabili
- * 10 time scales selectable
- * Regolazione tempo 0,2sec - 20h
- * Time range 0,2sec - 20h
- * 1 contatto in scambio
- * 1 Output relay 1 pole changeover contact

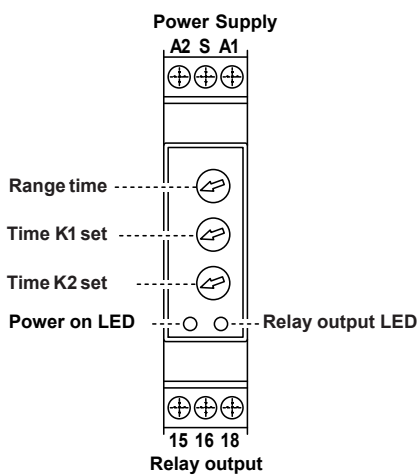
DATI TECNICI - TECHNICAL DATA

INGRESSO / INPUT	UNIT	TEMSA
Alimentazione in DC Power supply voltage DC	VDC	24-75
Alimentazione in AC Power supply voltage AC	VAC	24-240
Range di frequenza Frequency range	Hz	47-63
Consumo (max.AC) Power consumption (max. AC)	VA	8,5 (2,6W)
Indicazione alimentazione Power supply indication	-	Green LED U
Durata impulso (minimo) Impulse length (minimum)	ms	25
RELE' USCITA / OUTPUT RELAY		
Carico massimo applicabile (AC1) Max. rated load (AC1)	VA	2000 Ac1
Corrente nominale Rated current	A	8
Tensione nominale operativa Rated operational voltage	V	250VAC/24VDC
Vita contatto Contact life	Eletr. Mecc.	20x10 ⁶ ops 100x10 ³ ops
Corrente di spunto Inrush Current	A	10A < 3s
Minimo carico commutabile Min. Switching Load	-	10mA 5VDC
Contatti in scambio Changeover contacts	-	1 Au+AgCdO
Indicazione uscita Output Indication	-	Red/Green LED R
CARATTERISTICHE GENERALI / GENERAL FEATURES		
Scala Tempi regolabile Time Range rotary switch	Time	0,2s-20h
Percentuale errore misura Time Deviation	%	5
Percentuale errore ripetizione misura Repeat Accuracy	%	0,2 Set value
Ritardo all'accensione Rise time	ms	150
Temperatura di lavoro Operating temperature	°C	-10/+50
Temperatura di stoccaggio Storage temperature	°C	-30/+70
Rigidità elettrica Isolation Voltage	kV	4
Grado di protezione Protection degree	IP	20
Umidità relativa Relative Humidity	RH%	95
Peso Weight	g	65
Dimensioni Dimensions	mm	98 x 17.5 x 64
Conformi alle normative EC EC reference standards	-	EN 55022 (B Class) EN 61000-4-2 / EN 61000-4-3 / EN 61000-4-4 EN 61000-4-5 / EN 61000-4-6 / EN 61000-4-11

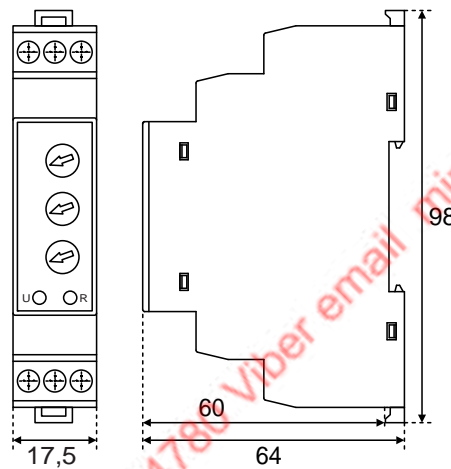
FUNZIONI - FUNCTIONS



DESCRIZIONE - DESCRIPTION



DIMENSIONI (mm) - DIMENSIONS (mm)



SCHEMA COLLEGAMENTO
WIRING DIAGRAM

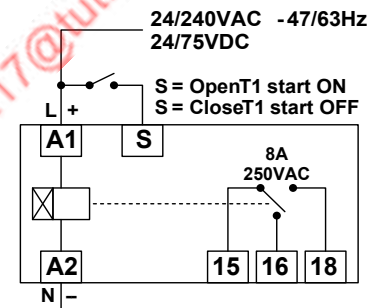
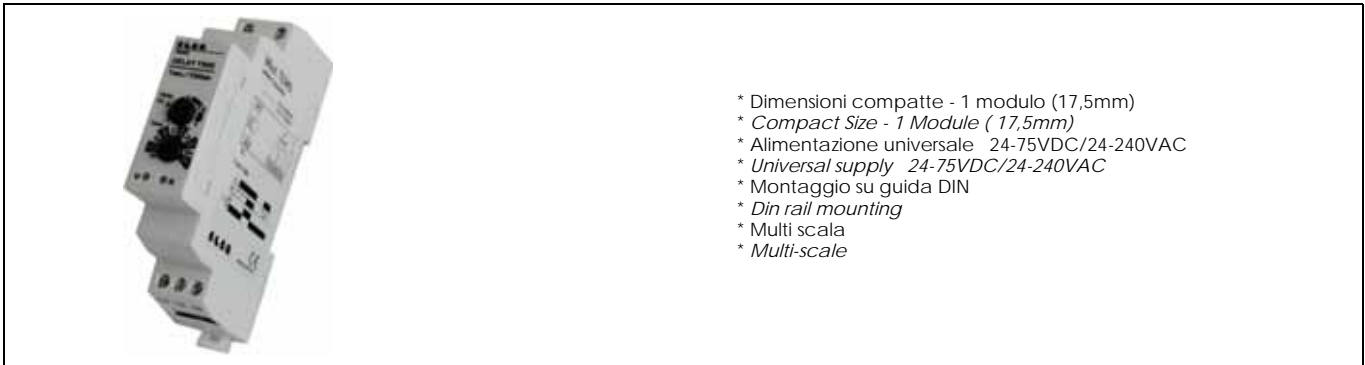


TABELLA SET SCALE TEMPI - TABLE RANGE TIME SET

Range	T1 Max	T2 Max	Adj T1	Adj T2
A	2s	2s	k1 x2s	k2 x2s
B	10s	10s	k1 x10s	k1 x10s
C	60s	60s	k1 x60s	k2 x60s
D	10m	60s	k1 x10m	k2 x60s
E	60m	60s	k1 x60m	k2 x60s
F	10m	10m	k1 x10m	k2 x10m
G	60m	60m	k1 x60m	k2 x60m
H	10h	60m	k1 x10h	k2 x60m
I	10h	10h	k1 x10h	k2 x10h
J	20h	20h	k1 x20h	k2 x20h

TEMPORIZZATORE MULTISCALE SERIE TEMS TEMS SERIES MULTI SCALE TIMER



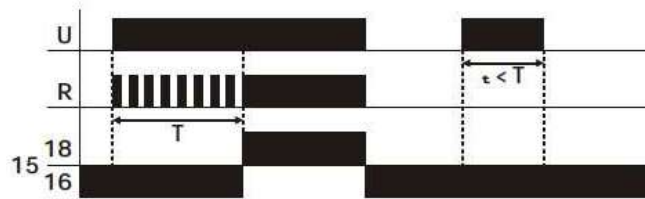
- * Dimensioni compatte - 1 modulo (17,5mm)
- * Compact Size - 1 Module (17,5mm)
- * Alimentazione universale 24-75VDC/24-240VAC
- * Universal supply 24-75VDC/24-240VAC
- * Montaggio su guida DIN
- * Din rail mounting
- * Multi scala
- * Multi-scale

DATI TECNICI - TECHNICAL DATA

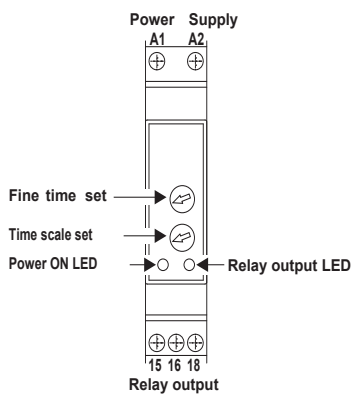
INGRESSO / INPUT	UNIT	TEMS
Alimentazione in DC Power supply voltage DC	VDC	24-75
Alimentazione in AC Power supply voltage AC	VAC	24-240
Range di frequenza Frequency range	Hz	47-63
Consumo (max.AC) Power consumption (max. AC)	VA	8.5 (2.6W)
Indicazione alimentazione Power supply indication	-	Green LED U
RELE' USCITA / OUTPUT RELAY		
Carico massimo applicabile (AC1) Max. rated load (AC1)	VA	2000 Ac1
Corrente nominale Rated current	A	8
Tensione nominale operativa Rated operational voltage	V	250 VAC/24 VDC
Vita contatto Contact life	Eletr. Mecc.	20 x 10 ⁶ ops 100 x 10 ³ ops
Corrente di spunto Inrush Current	A	10A < 3s
Minimo carico commutabile Min. Switching Load	VDC	5 (10mA)
Contatti in scambio Changeover contacts	-	1 Au+AgCdO
Indicazione uscita Output Indication	-	Red LED R
CARATTERISTICHE GENERALI / GENERAL FEATURES		
Scala Tempi regolabile Time Range rotary switch	Time	0.1s-10 days
Percentuale errore misura Time Deviation	%	5
Percentuale errore ripetizione misura Repeat Accuracy	%	0.2 Set value
Ritardo all'accensione Rise time	ms	150
Temperatura di lavoro Operating temperature	°C	-10/+50
Temperatura di stoccaggio Storage temperature	°C	-30/+70
Rigidità elettrica Isolation voltage	kV	4
Grado di protezione Protection degree	IP	40
Umidità relativa Relative Humidity	RH%	95
Peso Weight	g	60
Dimensioni Dimensions	mm	98 x 17.5 x 64
Conformi alle normative EC EC reference standards	-	EN1812-1/EN50081-1 EN601010-1/EN50082-2



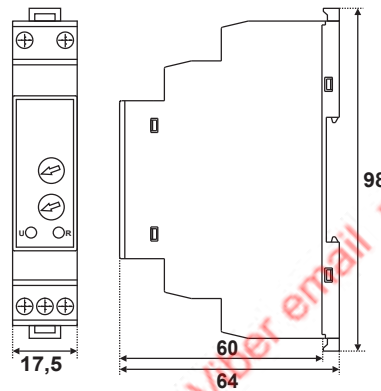
FUNZIONI - FUNCTIONS



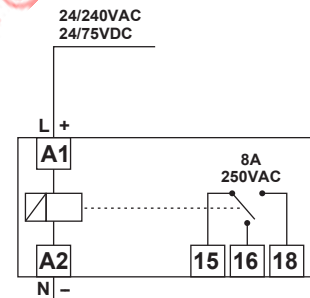
DESCRIZIONE - DESCRIPTION



DIMENSIONI (mm) - DIMENSIONS (mm)



SCHEMA COLLEGAMENTO
 WIRING DIAGRAM



Мінск tel +375447584780 Viber email minsk17@tut.by

TEMPORIZZATORE MULTI FUNZIONE SERIE TEMFS TEMFS SERIES MULTI-FUNCTION TIMER



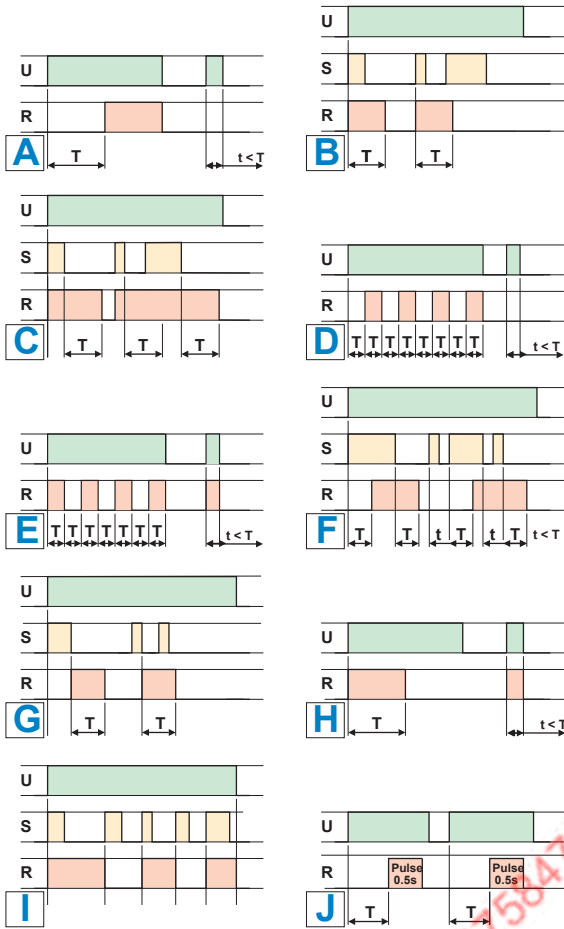
- * Dimensioni compatte - 1 modulo (17,5mm)
- * Compact Size - 1 Module (17,5mm)
- * Alimentazione universale 24-75VDC/24-240VAC
- * Universal supply 24-75VDC/24-240VAC
- * Montaggio su guida DIN
- * Din rail mounting
- * 10 funzioni selezionabili
- * 10 functions selectable
- * Regolazione tempo 0,1sec - 10gg
- * Time range 0,1sec - 10days
- * 1 contatto in scambio
- * 1 Exchange contact

DATI TECNICI - TECHNICAL DATA

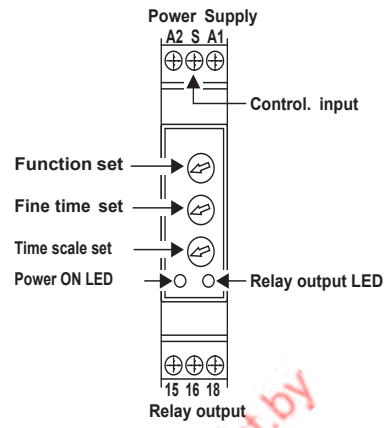
INGRESSO / INPUT	UNIT	TEMFS
Alimentazione in DC Power supply voltage DC	VDC	24-75
Alimentazione in AC Power supply voltage AC	VAC	24-240
Range di frequenza Frequency range	Hz	47-63
Consumo (max.AC) Power consumption (max. AC)	VA	8.5 (2.6W)
Indicazione alimentazione Power supply indication	-	Green LED U
Durata impulso (minimo) Impulse length (minimum)	ms	25
RELE' USCITA / OUTPUT RELAY		
Carico massimo applicabile (AC1) Max. rated load (AC1)	VA	2000 Ac1
Corrente nominale Rated current	A	8
Tensione nominale operativa Rated operational voltage	V	250 VAC/24 VDC
Vita contatto Contact life	Elettr. Mecc.	20 x 10 ⁶ ops 100 x 10 ³ ops
Corrente di spunto Inrush Current	A	10A < 3s
Minimo carico commutabile Min. Switching Load	VDC	5 (10mA)
Contatti in scambio Changeover contacts	-	1 Au+AgCdO
Indicazione uscita Output Indication	-	Red LED R
CARATTERISTICHE GENERALI / GENERAL FEATURES		
Scala Tempi regolabile Time Range rotary switch	Time	0.1s-10 days
Percentuale errore misura Time Deviation	%	5
Percentuale errore ripetizione misura Repeat Accuracy	%	0.2 Set value
Ritardo all'accensione Rise time	ms	150
Temperatura di lavoro Operating temperature	°C	-10/+50
Temperatura di stoccaggio Storage temperature	°C	-30/+70
Rigidità elettrica Isolation voltage	kV	4
Grado di protezione Protection degree	IP	40
Umidità relativa Relative Humidity	RH%	95
Peso Weight	g	65
Dimensioni Dimensions	mm	98 x 17.5 x 64
Conformi alle normative EC EC reference standards	-	EN1812-1/EN50081-1 EN601010-1/EN50082-2



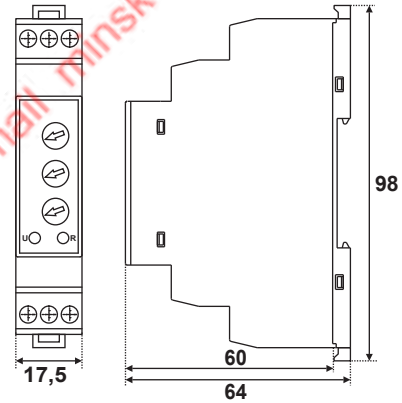
FUNZIONI - FUNCTIONS



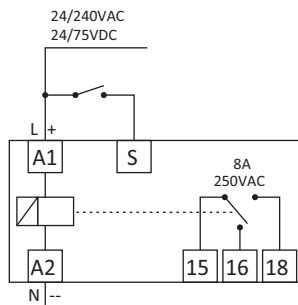
DESCRIZIONE - DESCRIPTION



DIMENSIONI (mm) - DIMENSIONS (mm)



SCHEMA DI COLLEGAMENTO - WIRING DIAGRAM



TEMPORIZZATORE STELLA-TRIANGOLO SERIE TESD115/ TESD240/ TESD415
TESD115/ TESD240/ TESD415 SERIES STAR-DELTA TIMER



- * Dimensioni compatte - 1 modulo (17,5 mm)
- * Montaggio su guida DIN
- * Regolazione tempo ST: 1-60 sec. TR: 20-300 ms
- * 2 Relè con 1 contatto in scambio
- * Led segnalazione relè(Transizione)

- * Compact Size - 1 Module (17,5 mm)
- * Din rail mounting
- * Time range ST: 1-60 sec. TR: 20-300 ms
- * 2 Relais with 1 exchange contact
- * Relay signaling led (Transition)

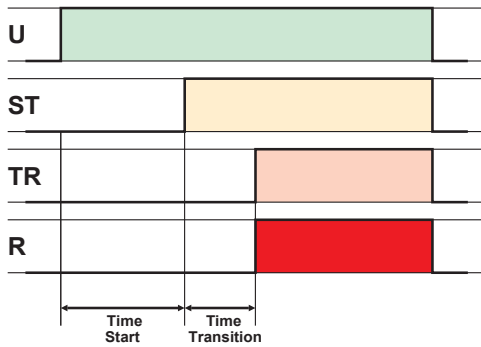
Tipica applicazione per avviamento motori elettrici
Typical application for electrical motors starters

DATI TECNICI - TECHNICAL DATA

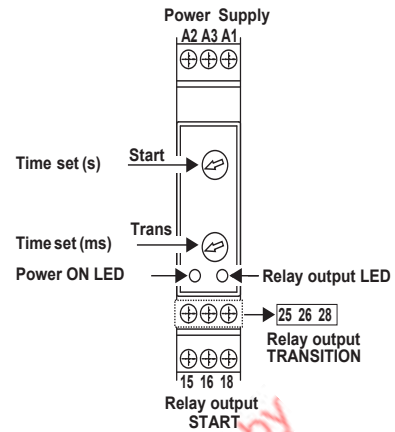
INGRESSO / INPUT	UNIT	TESD115	TESD240	TESD415
Alimentazione in DC Power supply voltage DC	VAC/DC	24	24	-
Alimentazione in AC Power supply voltage AC	VAC	115	240	415
Range di frequenza Frequency range	Hz	47-63		
Consumo (max.AC) Power consumption (max. AC)	VA	3.9 (0.8W)		
Indicazione alimentazione Power supply indication	-	Green LED U		
RELE' USCITA (N.2) / OUTPUT RELAY (N.2)				
Carico massimo applicabile (AC1) Max. rated load (AC1)	VA	2000 Ac1		
Corrente nominale Rated current	A	8		
Tensione nominale operativa Rated operational voltage	V	250 VAC/24 VDC		250 VAC
Vita contatto Contact life	Elettr. Mecc.	20 x 10 ⁶ ops 100 x 10 ³ ops		
Corrente di spunto Inrush Current	A	10A < 3s		
Minimo carico commutabile Min. Switching Load	VDC	5 (10mA)		
Contatti in scambio Changeover contacts	-	1 Au+AgCdO		
Indicazione uscita Output Indication	-	Red LED R		
CARATTERISTICHE GENERALI / GENERAL FEATURES				
Tempo di ritardo (START) Time delay (START)	sec	1-60		
Tempo di ritardo (TRANSIZIONE) Time delay (TRANSITION)	ms	20-300		
Ritardo all'accensione Rise time	ms	100		
Temperatura di lavoro Operating temperature	°C	-10/+50		
Temperatura di stoccaggio Storage temperature	°C	-30/+70		
Rigidità elettrica Isolation voltage	kV	4		
Grado di protezione Protection degree	IP	40		
Umidità relativa Relative Humidity	RH%	95		
Peso Weight	g	65		
Dimensioni Dimensions	mm	98 x 17.5 x 64		
Conformi alle normative EC EC reference standards	-	CE		



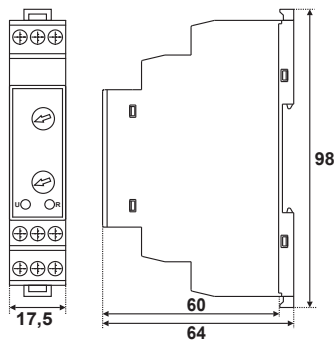
FUNZIONI - FUNCTIONS



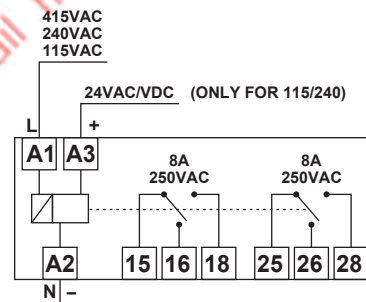
DESCRIZIONE - DESCRIPTION



DIMENSIONI (mm) - DIMENSIONS (mm)




SCHEMA DI COLLEGAMENTO - WIRING DIAGRAM



Минск tel +375447584780 Viber email minsk7@tut.by

RELÈ SEQUENZA E MANCANZA FASE SERIE SFR SFR SERIES PHASE SEQUENCE AND PHASE FAILURE RELAY



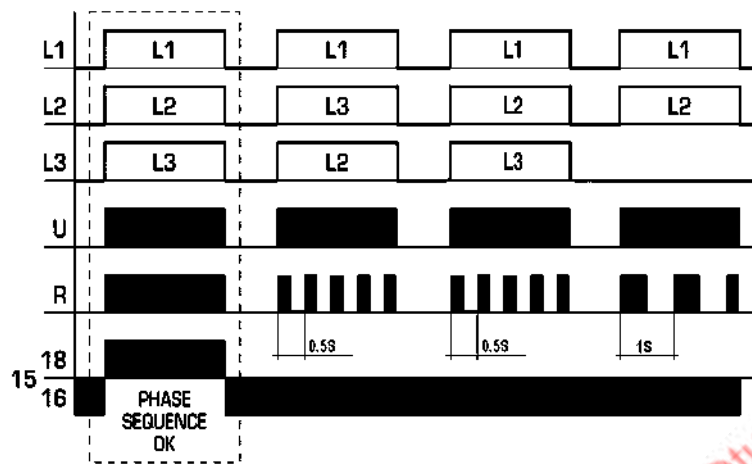
RU [®] **US**

- * Dimensioni compatte - 1 modulo (17,5 mm)
- * Sequenza e mancanza fase
- * Rileva l'errore di mancanza fase anche in presenza di tensioni rigenerate (fino all'80% della tensione nominale)
- * Alimentazione trifase universale 3x208-480 VAC (SFR2/5)
- * Montaggio su guida DIN
- * 1 contatto in scambio

- * Compact Size - 1 Module (17,5 mm)
- * Phase sequence and phase loss
- * Phase loss detection even in the presence of regenerated voltages (up to 80% of nominal voltage)
- * Universal three phase supply 3x208-480 VAC (SFR2/5)
- * Din rail mounting
- * 1 Exchange contact

DATI TECNICI - TECHNICAL DATA		
INGRESSO / INPUT	UNIT	SFR 2/5
Alimentazione in AC Power supply voltage AC	Vac	208/480
Range di frequenza Frequency range	Hz	47 - 63
Consumo (max.AC) Power consumption (max. AC)	VA W	8 VA 1 W
RELE' USCITA (N.2) / OUTPUT RELAY (N.2)		
Carico massimo applicabile (AC1) Max. rated load (AC1)	VA	2000 Ac1
Corrente nominale Rated current	A	8
Tensione nominale operativa Rated operational voltage	V	250 VAC/24 VDC
Vita contatto Contact life	Eletr. Mecc.	100 x 10 ³ ops 20 x 10 ⁶ ops
Corrente di spunto Inrush Current	A	10A (non ripetitivo) - 10A (no repetitive)
Minimo carico commutabile Min. Switching Load	VDC	5V10mA
Contatti in scambio Exchange contacts		1 SPDT
Indicazione uscita Output Indication	-	Red LED R
CARATTERISTICHE GENERALI / GENERAL FEATURES		
Temperatura di lavoro Operating temperature	°C	-20/+70
Temperatura di stoccaggio Storage temperature	°C	-30/+90
Rigidità elettrica Isolation voltage	kV	5
Grado di protezione Protection degree	IP	40
Umidità relativa Relative Humidity	RH%	95
Peso Weight	g	60
Dimensioni Dimensions	mm	98 x 17.5 x 64
Conformi alle normative EC EC reference standards	-	Direttiva bassa tensione/Low voltage directive: 2006 / 95 /EC Compatibilità elettromagnetica/Electromagnetic Compatibility: 2004 / 108 / EC
Tempo di startup Startup time	Sec	<1
Tempo di intervento Tripping tim	mSec	<60
Tempo di ripristino Resetting time	Sec	0,5
Rilevazione mancanza fase con tensione rigenerata Detection phase failure with regenerated voltage		fino all'80% della tensione nominale up to 80% of nominal voltage

FUNZIONI - FUNCTIONS



Descrizione LED

R

On = solo con tutte le fasi presenti e in sequenza corretta

lampeggio T=0.5s = in caso di sequenza fasi errata

lampeggio T=1s = in caso di mancanza di una fase (in caso di presenza di tensioni rigenerate interviene quando il valore è inferiore all'80% della tensione nominale)

U

Led alimentazione

LED description

R

On = only with all the phases present and in the correct sequence

Flashing T=0,5s = in case of wrong phase sequence

Flashing T=1s = in case of a phase failure (in the case of the presence of regenerated voltages it activates when the value is less than 80% of nominal voltage)

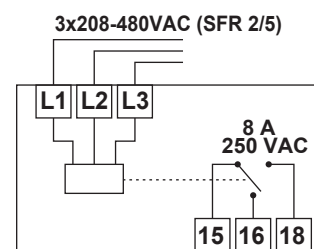
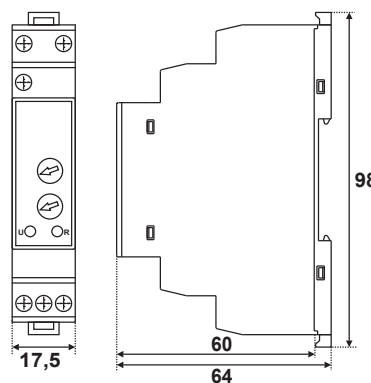
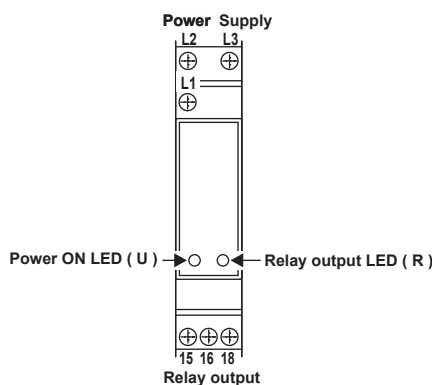
U

Power on LED

DESCRIZIONE - DESCRIPTION

DIMENSIONI (mm)
DIMENSIONS (mm)

SCHEMI DI COLLEGAMENTO
WIRING DIAGRAMS



RELÈ SEQUENZA FASE SERIE SFE2/4 SFE2/4 SERIES PHASE SEQUENCE RELAY



- * Dimensioni compatte - 1 modulo (17,5mm)
- * Compact Size - 1 Module (17,5mm)
- * Sequenza fase
- * Phase sequence / Rotation control
- * Alimentazione trifase universale 3x200-450VAC (SFE 2/4)- 3x265-500VAC (SFE 2/4-500) - 3x510-690VAC (SFE 2/4-690)
- * Universal three phase supply 3x200-450VAC (SFE 2/4)- 3x265-500VAC (SFE 2/4-500) - 3x510-690VAC (SFE 2/4-690)
- * Montaggio su guida DIN
- * Din rail mounting
- * 1 contatto in scambio
- * 1 Exchange contact

Tipica applicazione per sistemi o macchine per i quali la sequenza fasi deve essere corretta per operare.

Typical application for system or machines for which the phase sequence must be correct to operate

DATI TECNICI - TECHNICAL DATA

INGRESSO / INPUT	UNIT	SFE2/4	SFE2/4-500	SFE2/4-690
Alimentazione in AC Power supply voltage AC	VAC	3x200-450	3x265-500	3x510-690
Range di frequenza Frequency range	Hz		47 - 63	
Consumo (max.AC) Power consumption (max. AC)	VA W		9(L1/L2) 1.2 (L3) 1,9 Total	
RELE' USCITA (N.2) / OUTPUT RELAY (N.2)				
Carico massimo applicabile (AC1) Max. rated load (AC1)	VA		2000 Ac1	
Corrente nominale Rated current	A		8	
Tensione nominale operativa Rated operational voltage	V		250 VAC/24 VDC	
Vita contatto Contact life	Eletr. Mecc.		20 x 10 ⁶ ops 100 x 10 ³ ops	
Corrente di spunto Inrush Current	A		10A < 3s	
Minimo carico commutabile Min. Switching Load	VDC		5(10mA)	
Contatti in scambio Exchange contacts			1 Au+AgCdO	
Indicazione uscita Output Indication	-		Red LED R	
CARATTERISTICHE GENERALI / GENERAL FEATURES				
Temperatura di lavoro Operating temperature	°C		-10/+50	
Temperatura di stoccaggio Storage temperature	°C		-30/+70	
Rigidità elettrica Isolation voltage	kV		4	
Grado di protezione Protection degree	IP		40	
Umidità relativa Relative Humidity	RH%		95	
Peso Weight	g		60	
Dimensioni Dimensions	mm		98 x 17.5 x 64	
Conformi alle normative EC EC reference standards	-		CE	

FUNZIONI - FUNCTIONS

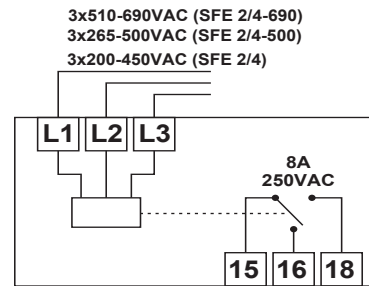
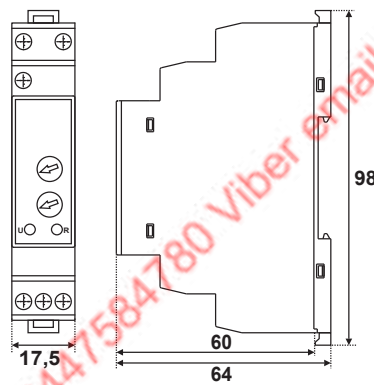
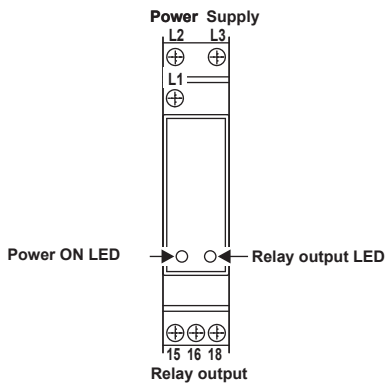
Phase Sequence OK

L1		L1		L2	L1
L2		L3		L3	L2
L3		L2		L1	L3
R					

DESCRIZIONE - DESCRIPTION

**DIMENSIONI (mm)
 DIMENSIONS (mm)**

**SCHEMI DI COLLEGAMENTO
 WIRING DIAGRAMS**



Минск tel +375447584780 Viber email minsk17@ut.by

RELÈ DI CORRENTE SERIE CRE-5 CRE-5 SERIES CURRENT RELAY



- * Dimensioni compatte - 1 modulo (17,5mm)
- * Compact Size - 1 Module (17,5mm)
- * Utilizzabile per rilevazione corrente da TA
- * Usable for current sensing from current transformer
- * Alimentazione non separata galvanicamente dalla corrente misurata, deve essere nella stessa fase
- * Supply isn't galvanically separated from measured current, it must be in the same phase
- * Regolazione tempo 0-10sec
- * Time range 0-10sec
- * Range di corrente in AC/DC (0,25-5A +/-5%)
- * Range current AC/DC (0,25-5A +/-5%)
- * Alimentazione universale 24VDC/24-240VAC
- * Universal supply 24VDC/24-240VAC
- * Montaggio su guida DIN
- * Din rail mounting
- * 1 contatto in scambio
- * 1 Exchange contact

Applicazione tipica per il monitoraggio della corrente.
Typical application for monitoring current .

DATI TECNICI - TECHNICAL DATA

INGRESSO / INPUT	UNIT	CRE-5
Alimentazione in DC Power supply voltage DC	VDC	24
Alimentazione in AC Power supply voltage AC	VAC	24-240(+10%-15%)
Range di frequenza Frequency range	Hz	47-63
Range corrente AC/DC Current Range AC/DC	A	0.25-5
Consumo (max.AC) Power consumption (max. AC)	VA	8.5(2.6W)
Indicazione alimentazione Power supply indication	-	Green LED U
RELE' USCITA / OUTPUT RELAY		
Carico massimo applicabile (AC1) Max. rated load (AC1)	VA	2000 Ac1
Corrente nominale Rated current	A	8
Tensione nominale operativa Rated operational voltage	V	250 VAC/24 VDC
Vita contatto Contact life	Elettr. Mecc.	20 x 10 ⁶ ops 100 x 10 ³ ops
Corrente di spunto Inrush Current	A	10A < 3s
Minimo carico commutabile Min. Switching Load	VDC	5(10mA)
Contatti in scambio Changeover contacts	-	1 Au+AgCdO
Indicazione uscita Output Indication	-	Red/Green LED R
CARATTERISTICHE GENERALI / GENERAL FEATURES		
Tempo ritardo Time delay	sec	0-10 T
Precisione della regolazione Setting accuracy	%	5
Precisione nella ripetizione della misura Repeat accuracy	%	< 1
Isteresi Hysteresis	%	5%
Errore di funzione della temperatura Temperature dependancy	%/°C	< 0.1
Temperatura di lavoro Operating temperature	°C	-10/+50
Temperatura di stoccaggio Storage temperature	°C	-30/+70
Rigidità elettrica Isolation voltage	kV	4



DATI TECNICI - TECHNICAL DATA

CARATTERISTICHE GENERALI / GENERAL FEATURES		
Grado di protezione <i>Protection degree</i>	IP	40
Umidità relativa <i>Relative Humidity</i>	RH%	95
Peso <i>Weight</i>	g	65
Dimensioni <i>Dimensions</i>	mm	98 x 17.5 x 64
Conformi alle normative EC <i>EC reference standards</i>	-	CE

FUNZIONI - FUNCTIONS

Corrente primaria (A) / 5A - *Prime current (A) / 5A*
10/5 - 15/5 - 20/5 - 25/5 - 30/5 - 40/5 - 50/5 - 60/5 - 75/5
100/5 - 125/5 - 150/5 - 200/5

Type 5 : Range current 0.25 - 5A +/-5%

* Il led è bicolore / *The R led is bicolour*
Se I ingresso è < di I set il led è verde e il relè è off
If I input is < I set the led is green and relay is off
Se I ingresso è > di I set il led è rosso e il relè è on
If I input is > I set the led is red and relay is on

DESCRIZIONE - DESCRIPTION

DIMENSIONI (mm) - DIMENSIONS (mm)

**SCHEMI DI COLLEGAMENTO
WIRING DIAGRAMS**

RELÈ DI MINIMA TENSIONE SERIE EVU231F / EVU400NF EVU231F / EVU400NF SERIES UNDER VOLTAGE RELAY



NEW!

In attesa di certificazione UL
UL Certification pending

- * Dimensioni compatte 1 modulo (17,5 mm)
- * Montaggio su guida DIN
- * 1 contatto in scambio
- * Monitora la propria alimentazione e rileva se una o più fasi sono inferiori al 75% del valore di tensione nominale
- * Controllo tensione tra fase e fase
- * Campo di regolazione del tempo: da 5 a 15 minuti

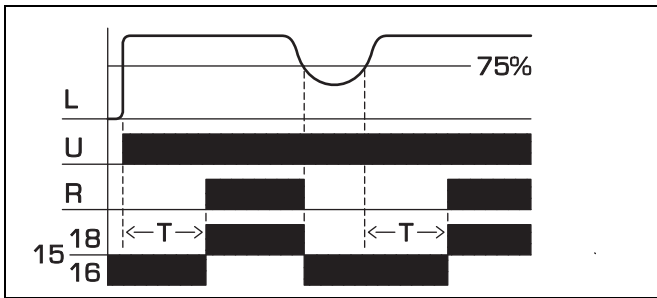
- * Compact size 1 module
- * DIN rail mounting
- * Output relay 1 pole changeover contact
- * Monitors own supply and detects if one or more phases are below 75% of the nominal voltage value
- * Measuring phase to phase voltage
- * Time range: 5 to 15 minutes

DATI TECNICI - TECHNICAL DATA

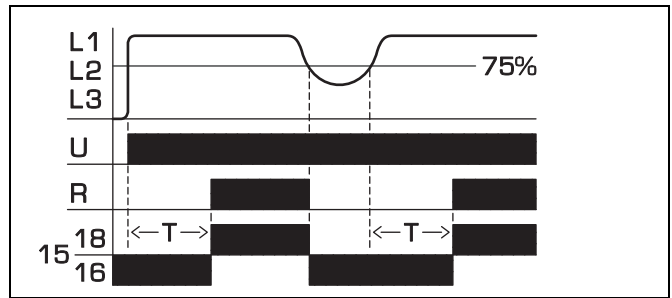
INGRESSO / INPUT	UNIT	EVU231F	EVU400NF
Alimentazione in AC Power supply voltage AC	VAC	230	3 x 400
Range di frequenza Frequency range	Hz	47-63	
Consumo (max.AC) Power consumption (max. AC)	VA	7	14
Indicazione alimentazione Power supply indication	-	Green LED U	
RELE' USCITA / OUTPUT RELAY			
Carico massimo applicabile (AC1) Max. rated load (AC1)	VA	2000 Ac1	
Corrente nominale Rated current	A	8	
Tensione nominale operativa Rated operational voltage	V	250 VAC/24 VDC	
Vita contatto Contact life	Elett. Mecc.	20 x 10 ⁶ ops 100 x 10 ³ ops	
Corrente di spunto Inrush Current	A	10A < 3s	
Minimo carico commutabile Min. Switching Load	VDC	5 (100 mA)	
Indicazione uscita Output Indication	-	Red LED R	
CARATTERISTICHE GENERALI / GENERAL FEATURES			
Regolazione tempo Range time	min	5 - 15 (t)	
Temperatura di lavoro Operating temperature	°C	-10/+50	
Temperatura di stoccaggio Storage temperature	°C	-30/+70	
Rigidità elettrica Isolation voltage	kV	4	
Grado di protezione Protection degree	IP	20	
Umidità relativa Relative Humidity	RH%	95	
Peso Weight	g	55	
Dimensioni Dimensions	mm	98 x 17.5 x 64	
Conformi alle normative EC EC reference standards	-	CE	

FUNZIONI - FUNCTIONS

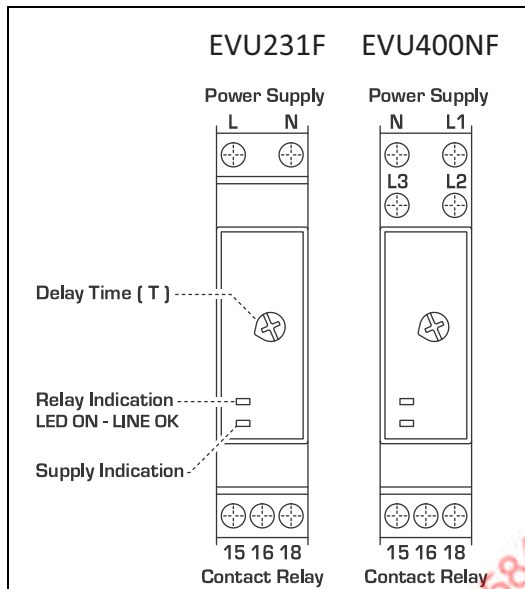
EVU231F



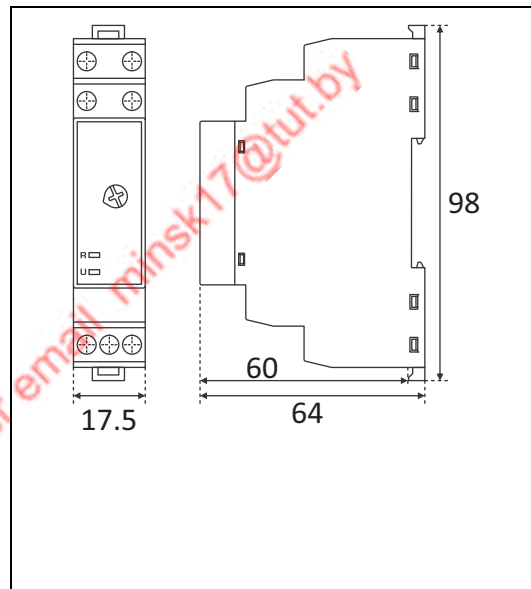
EVU400NF



DESCRIZIONE - DESCRIPTION

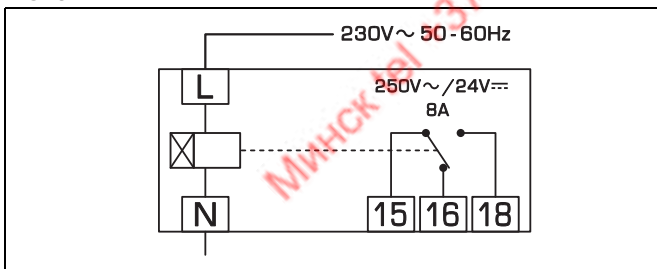


DIMENSIONI - DIMENSIONS

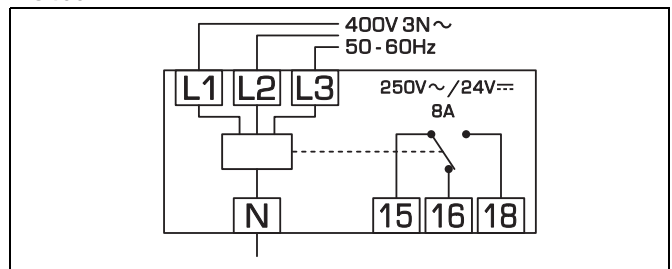


SCHEMI DI COLLEGAMENTO - WIRING DIAGRAMS

EVU231F



EVU400NF



RELÈ DI MINIMA TENSIONE SERIE EVU231 / EVU400 EVU231 / EVU400 SERIES UNDER VOLTAGE RELAY



NEW!

In attesa di certificazione UL
UL Certification pending

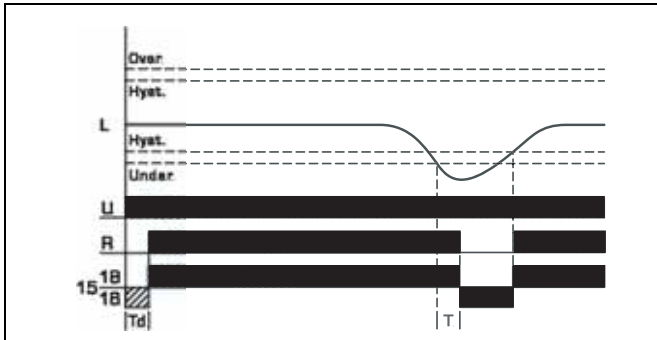
- * Dimensioni compatte - 1 modulo (17,5mm)
 - * Compact Size - 1 Module (17,5mm)
 - * Monitorizza l'alimentazione e rileva se una o più fasi superano il livello di tensione minima impostata
 - * Monitor own supply and detects if one or more phases exceed the set under voltage trip levels
 - * Controllo voltaggio tra fase e fase
 - * Measure phase to phase voltage
 - * Impostazione del valore di minima tensione
 - * Adjustment for under voltage trip level
 - * Regolazione per il tempo di ritardo (in condizione di minima tensione)
 - * Adjustment for time delay (from under voltage condition)
 - * Montaggio su guida DIN
 - * Din rail mounting
 - * 1 contatto in scambio
 - * 1 Exchange contact
- Tipica applicazione per il controllo di minima tensione**
* Typical application for control the under voltage

DATI TECNICI - TECHNICAL DATA

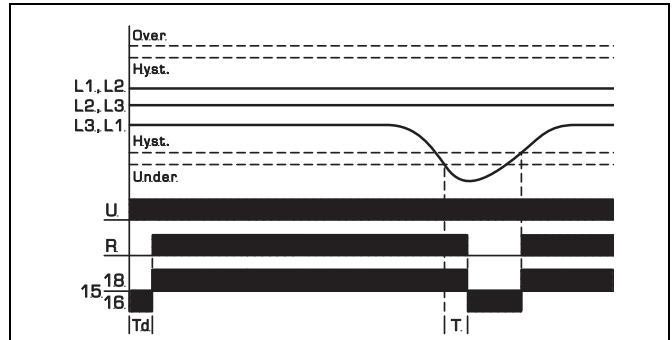
INGRESSO / INPUT	UNIT	EVU231	EVU400
Alimentazione in AC $\pm 10\%$ Power supply voltage AC $\pm 10\%$	VAC	230	3 x 400
Range di frequenza Frequency range	Hz	47-63	
Impostazione valore di intervento minima tensione Trip levels	Under	75-95% of U	
Consumo (max. AC) Power consumption (max. AC)	VA	13 (1.5 W)	13 (2.2 W)
Indicazione alimentazione Power supply indication	-	Green LED U	
RELE' USCITA / OUTPUT RELAY			
Carico massimo applicabile (AC1) Max. rated load (AC1)	VA	2000 Ac1	
Corrente nominale Rated current	A	8	
Tensione nominale operativa Rated operational voltage	V	250 VAC/24 VDC	
Vita contatto Contact life	Elett. Mecc.	20 x 10 ⁶ ops 100 x 10 ³ ops	
Corrente di spunto Inrush Current	A	10A < 3s	
Minimo carico commutabile Min. Switching Load	VDC	5 (100 mA)	
Indicazione uscita Output Indication	-	Red LED R	
CARATTERISTICHE GENERALI / GENERAL FEATURES			
Isteresi (set di fabbrica) Hysteresis (factory set)	%	± 2 of trip level	
Tempo di risposta Response time	ms	100	
Regolazione tempo Range time	sec	0,2 - 10 (t)	
Ritardo all'accensione Power on delay	sec	1 (Td)	
Temperatura di lavoro Operating temperature	°C	-10/+50	
Temperatura di stoccaggio Storage temperature	°C	-30/+70	
Rigidità elettrica Isolation voltage	kV	4	
Grado di protezione Protection degree	IP	20	
Umidità relativa Relative Humidity	RH%	95	
Peso Weight	g	60	
Dimensioni Dimensions	mm	98 x 17.5 x 64	
Conformi alle normative EC EC reference standards	-	CE	

FUNZIONI - FUNCTIONS

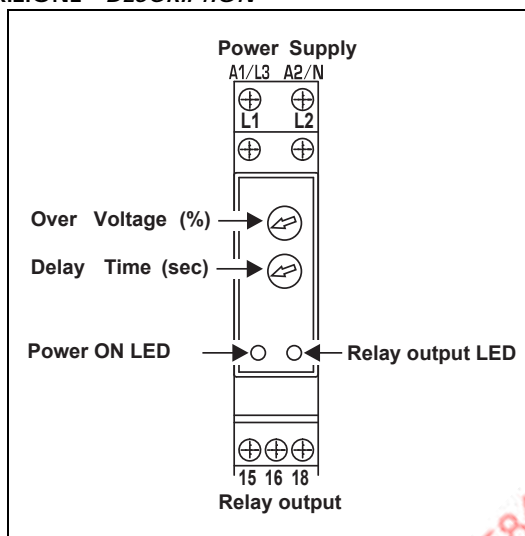
EVU231



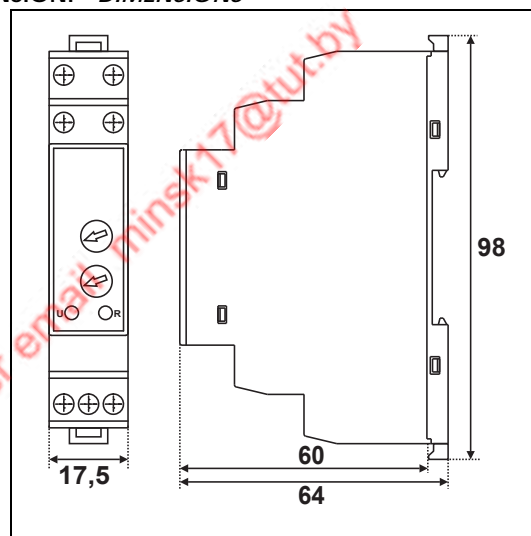
EVU400



DESCRIZIONE - DESCRIPTION

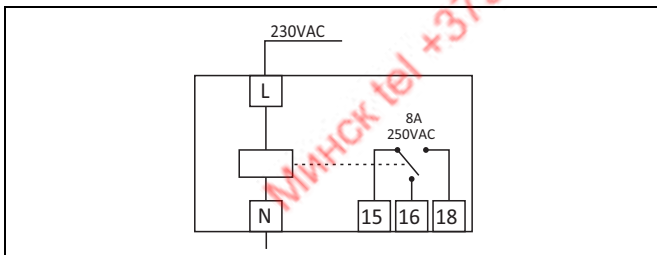


DIMENSIONI - DIMENSIONS

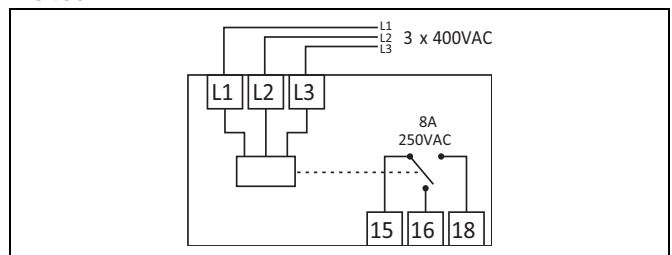


SCHEMI DI COLLEGAMENTO - WIRING DIAGRAMS


EVU231



EVU400



RELÈ DI MASSIMA TENSIONE SERIE EVO231 / EVO400 EVO231 / EVO400 SERIES OVER VOLTAGE RELAY



NEW!

In attesa di certificazione UL
UL Certification pending

- * Dimensioni compatte - 1 modulo (17,5mm)
- * Compact Size - 1 Module (17,5mm)
- * Monitorizza l'alimentazione e rileva se una o più fasi superano il livello di tensione massima impostata
- * Monitor own supply and detects if one or more phases exceed the set over voltage trip levels
- * Controllo voltaggio tra fase e fase
- * Measure phase to phase voltage
- * Impostazione del valore di massima tensione
- * Adjustment for under voltage trip level
- * Correzione per il tempo di ritardo (in condizione di massima tensione)
- * Adjustment for time delay (from over voltage condition)
- * Montaggio su guida DIN
- * Din rail mounting
- * 1 contatto in scambio
- * 1 Exchange contact

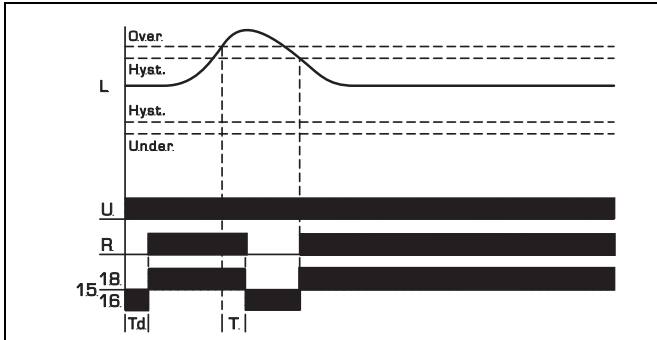
Tipica applicazione per il controllo di massima tensione
Typical application for control the over voltage

DATI TECNICI - TECHNICAL DATA

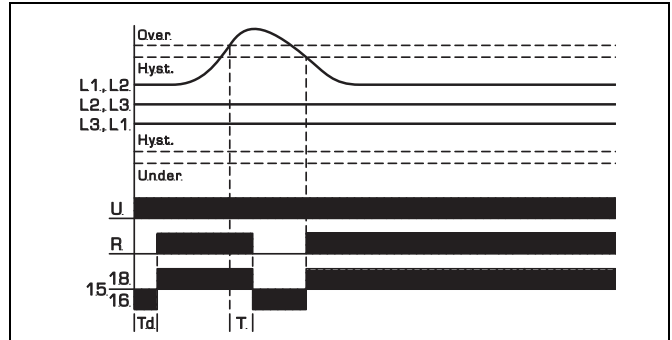
INGRESSO / INPUT	UNIT	EVO231	EVO400
Alimentazione in AC $\pm 10\%$ Power supply voltage AC $\pm 10\%$	VAC	230	3 x 400
Range di frequenza Frequency range	Hz	47-63	
Impostazione valore di intervento minima tensione Trip levels	Under	+5 / +25% of U	
Consumo (max. AC) Power consumption (max. AC)	VA	13 (1.5 W)	13 (2.2 W)
Indicazione alimentazione Power supply indication	-	Green LED U	
RELE' USCITA / OUTPUT RELAY			
Carico massimo applicabile (AC1) Max. rated load (AC1)	VA	2000 Ac1	
Corrente nominale Rated current	A	8	
Tensione nominale operativa Rated operational voltage	V	250 VAC/24 VDC	
Vita contatto Contact life	Eletr. Mecc.	20 x 10 ⁶ ops 100 x 10 ³ ops	
Corrente di spunto Inrush Current	A	10A < 3s	
Minimo carico commutabile Min. Switching Load	VDC	5 (100 mA)	
Indicazione uscita Output Indication	-	Red LED R	
CARATTERISTICHE GENERALI / GENERAL FEATURES			
Isteresi (set di fabbrica) Hysteresis (factory set)	%	± 2 of trip level	
Tempo di risposta Response time	ms	100	
Regolazione tempo Range time	sec	0,2 - 10 (t)	
Ritardo all'accensione Power on delay	sec	1 (Td)	
Temperatura di lavoro Operating temperature	°C	-10/+50	
Temperatura di stoccaggio Storage temperature	°C	-30/+70	
Rigidità elettrica Isolation voltage	kV	4	
Grado di protezione Protection degree	IP	20	
Umidità relativa Relative Humidity	RH%	95	
Peso Weight	g	60	
Dimensioni Dimensions	mm	98 x 17.5 x 64	
Conformi alle normative EC EC reference standards	-	CE	

FUNZIONI - FUNCTIONS

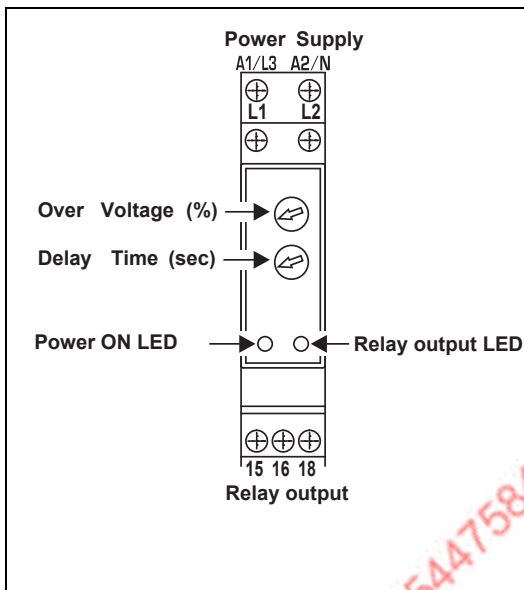
EVO231



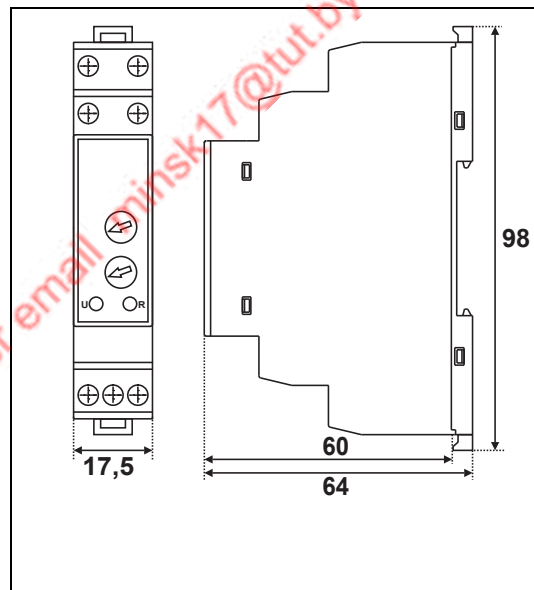
EVO400



DESCRIZIONE - DESCRIPTION

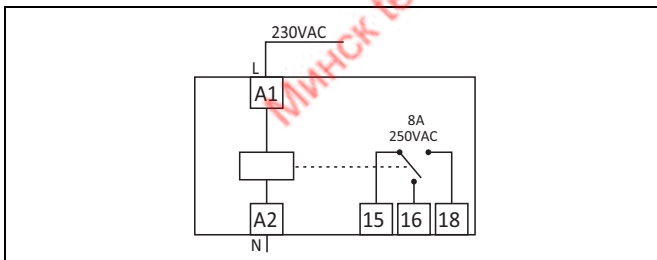


DIMENSIONI - DIMENSIONS

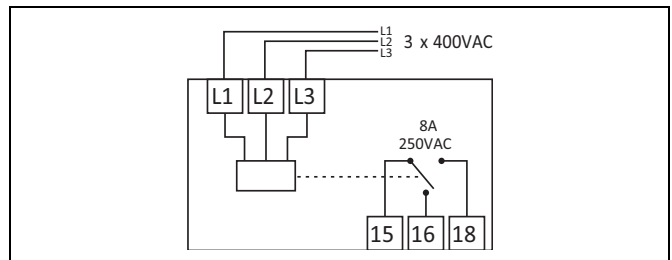


SCHEMI DI COLLEGAMENTO - WIRING DIAGRAMS


EVO231



EVO400



**RELÈ DI MINIMA-MASSIMA TENSIONE SERIE EVM231 / EVM230 / EVM400 / EVM400N
EVM231 / EVM230 / EVMM400 / EVMM400N SERIES UNDER-OVER VOLTAGE RELAY**



NEW!

In attesa di certificazione UL
UL Certification pending

- * Dimensioni compatte -1 modulo (17,5 mm)
- * Monitorizza l'alimentazione e rileva se una o più fasi superano il livello di tensione minima o massima impostata
- * Controllo voltaggio tra fase e fase
- * Impostazione del valore di minima o massima tensione
- * Regolazione per il tempo di ritardo (in condizione di minima o massima tensione)
- * Sequenza e mancanza fase (solo per modelli EVM230-EVM400-EVM400M)
- * Perdita neutro (solo per EVM400N)
- * Montaggio su guida DIN
- * 1 contatto in scambio
- * Compact Size - 1 Module (17,5 mm)
- * Monitor own supply and detects if one or more phases exceed the set under or over voltage trip levels
- * Measure phase to phase voltage
- * Adjustment for under and over voltage trip level
- * Adjustment for time delay (from under or over voltage condition)
- * Phase sequence and phase failure (only for EVM230-EVM400-EVM400M models)
- * Neutral loss (Only EVM400N)
- * Din rail mounting
- * 1 Exchange contact

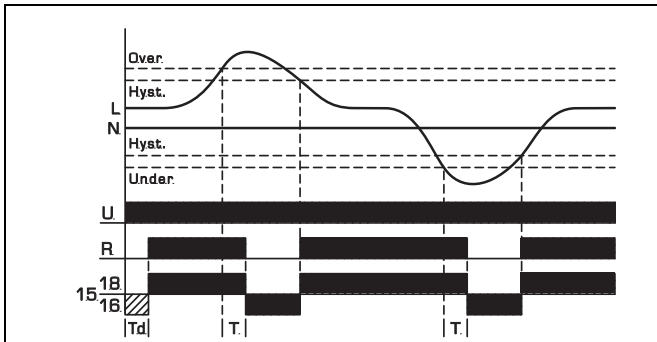
Tipica applicazione per il controllo di minima/massima tensione, mancanza e sequenza fase.
Typical application for control the under/over voltage, phase failure and phase sequence.

DATI TECNICI - TECHNICAL DATA					
INGRESSO / INPUT	UNIT	EVM231	EVM230	EVM400	EVM400N
Alimentazione in AC ± 10% Power supply voltage AC ± 10%	VAC	230	3 x 230	3 x 400	3 x 400 + N
Range di frequenza Frequency range	Hz	47-63			
Impostazione valore di intervento minima tensione Trip levels	Under Over	75-95% of U +5/+25 of U			
Consumo (max. AC) Power consumption (max. AC)	VA	13 (1.5 W)		15 (2.2 W)	
Indicazione alimentazione Power supply indication	-	Green LED U			
RELE' USCITA / OUTPUT RELAY					
Carico massimo applicabile (AC1) Max. rated load (AC1)	VA	2000 Ac1			
Corrente nominale Rated current	A	8			
Tensione nominale operativa Rated operational voltage	V	250 VAC/24 VDC			
Vita contatto - Contact life	Elettr. Mecc.	20 x 10 ⁶ ops 100 x 10 ³ ops			
Corrente di spunto - Inrush Current	A	10A < 3s			
Minimo carico commutabile Min. Switching Load	VDC	5 (100 mA)			
Indicazione uscita Output Indication	-	Red LED R			
CARATTERISTICHE GENERALI / GENERAL FEATURES					
Isteresi (set di fabbrica) Hysteresis (factory set)	%	± 2 of trip level			
Tempo di risposta Response time	ms	100			
Regolazione tempo Range time	sec	0,2 - 10 (t)			
Ritardo all'accensione Power on delay	sec	1 (Td)			
Temperatura di lavoro Operating temperature	°C	-10/+50			
Temperatura di stoccaggio Storage temperature	°C	-30/+70			
Rigidità elettrica Isolation voltage	kV	4			
Grado di protezione Protection degree	IP	20			
Umidità relativa Relative Humidity	RH%	95			
Peso Weight	g	60			
Dimensioni Dimensions	mm	98 x 17.5 x 64			
Conformi alle normative EC EC reference standards	-	CE			

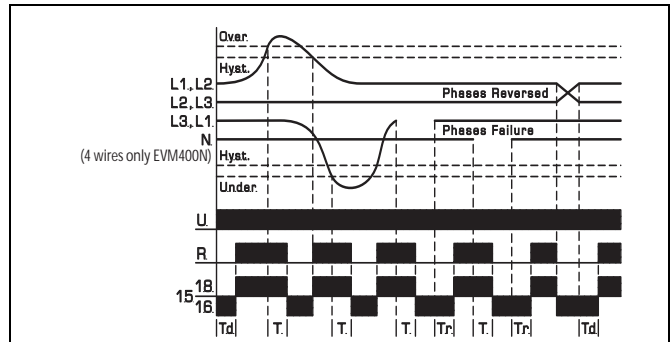


FUNZIONI - FUNCTIONS

EVM231

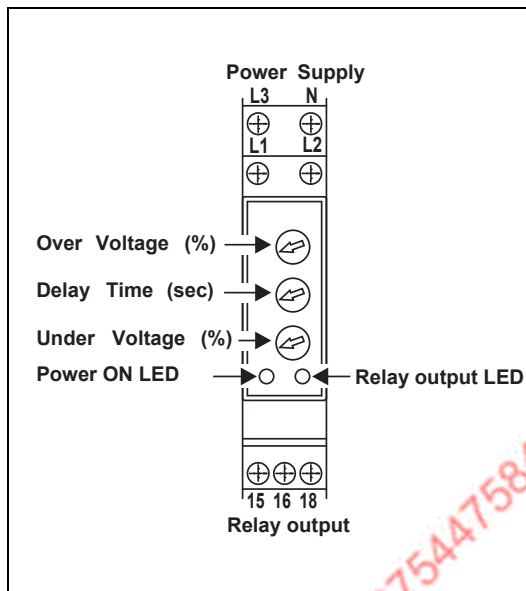


EVM400 / EVM400N

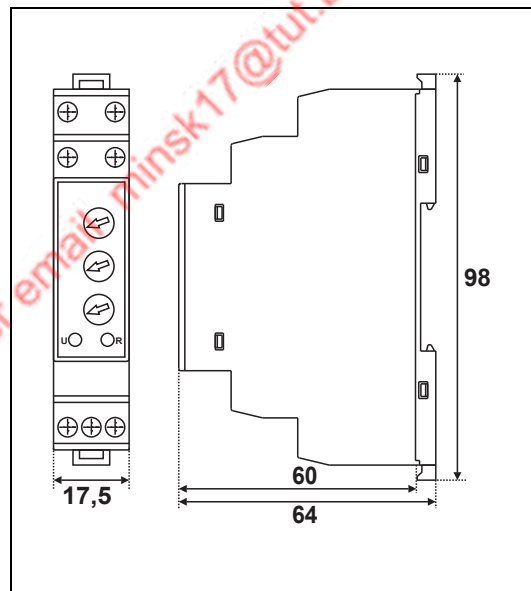


4 wires only EVM400N

DESCRIZIONE - DESCRIPTION

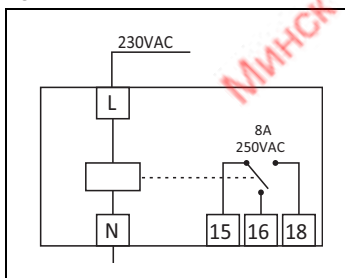


DIMENSIONI - DIMENSIONS

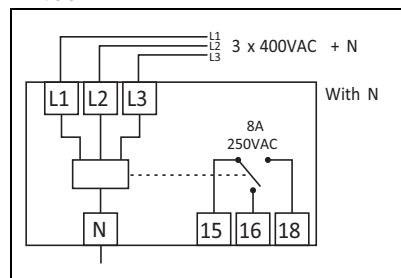


SCHEMI DI COLLEGAMENTO - WIRING DIAGRAMS

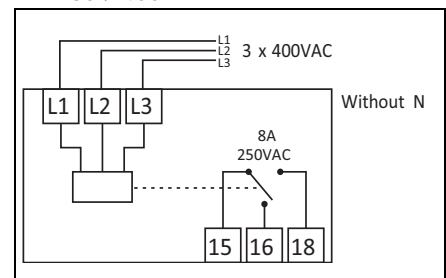
EVM231



EVM400N



EVM230 / 400



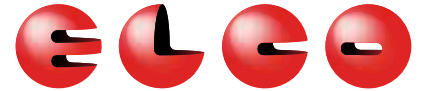
RELÈ DI MINIMA TENSIONE SERIE VEU230 / VEU400 VEU230 / VEU400 SERIES UNDER VOLTAGE RELAY



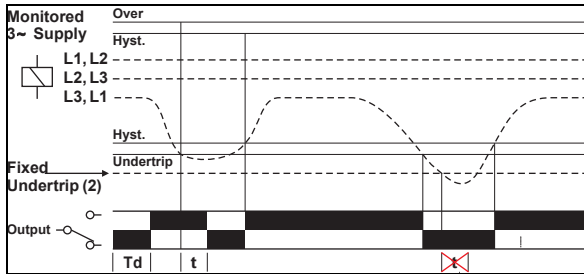
- * Dimensioni compatte - 1 modulo (17,5mm)
 - * Compact Size - 1 Module (17,5mm)
 - * Monitorizza l'alimentazione e rileva se una o più fasi superano il livello di tensione minima impostata
 - * Monitor own supply and detects if one or more phases exceed the set under voltage trip levels
 - * Controllo voltaggio tra fase e fase
 - * Measure phase to phase voltage
 - * Impostazione del valore di minima tensione
 - * Adjustment for under voltage trip level
 - * Regolazione per il tempo di ritardo (in condizione di minima tensione)
 - * Adjustment for time delay (from under voltage condition)
 - * Montaggio su guida DIN
 - * Din rail mounting
 - * 1 contatto in scambio
 - * 1 Exchange contact
- Tipica applicazione per il controllo di minima tensione**
Typical application for control the under voltage

DATI TECNICI - TECHNICAL DATA

INGRESSO / INPUT	UNIT	VEU230	VEU400
Alimentazione in AC <i>Power supply voltage AC</i>	VAC	230	3 x 400
Range di frequenza <i>Frequency range</i>	Hz	47-63	
Impostazione valore intervento minima tensione <i>Trip levels</i>	Under	75-95% of U	
Secondo livello fisso valore di minima tensione <i>Fixed under trip 2nd level</i>	Under	>70% of U	
Range tensione operativa <i>Range operative voltage</i>	VAC	160-290	280-500
Consumo (max.AC) <i>Power consumption (max. AC)</i>	VA	13(1,5W)	15(2,2W)
Indicazione alimentazione <i>Power supply indication</i>	-	Green LED U	
RELE' USCITA / OUTPUT RELAY			
Carico massimo applicabile (AC1) <i>Max. rated load (AC1)</i>	VA	2000 Ac1	
Corrente nominale <i>Rated current</i>	A	8	
Tensione nominale operativa <i>Rated operational voltage</i>	V	250 VAC/24 VDC	
Vita contatto <i>Contact life</i>	Eletr. Mecc.	20 x 10 ⁶ ops 100 x 10 ³ ops	
Corrente di spunto <i>Inrush Current</i>	A	10A < 3s	
Minimo carico commutabile <i>Min. Switching Load</i>	VDC	5(10mA)	
Contatti in scambio <i>Changeover contacts</i>	-	1 Au+AgCdO	
Indicazione uscita <i>Output Indication</i>	-	Red LED R	
CARATTERISTICHE GENERALI / GENERAL FEATURES			
Isteresi (Set di fabbrica) <i>Hysteresis (factory set)</i>	%	+/- 2 of trip level	
Tempo di risposta <i>Response time</i>	ms	100	
Regolazione tempo <i>Range time</i>	sec	0,2 - 10 (t)	
Ritardo all'accensione <i>Power on delay</i>	sec	1 (Td)	
Temperatura di lavoro <i>Operating temperature</i>	°C	-10/+50	
Temperatura di stoccaggio <i>Storage temperature</i>	°C	-30/+70	
Rigidità elettrica <i>Isolation voltage</i>	kV	4	
Grado di protezione <i>Protection degree</i>	IP	40	
Umidità relativa <i>Relative Humidity</i>	RH%	95	
Peso <i>Weight</i>	g	60	
Dimensioni <i>Dimensions</i>	mm	98 x 17.5 x 64	
Conformi alle normative EC <i>EC reference standards</i>	-	CE	

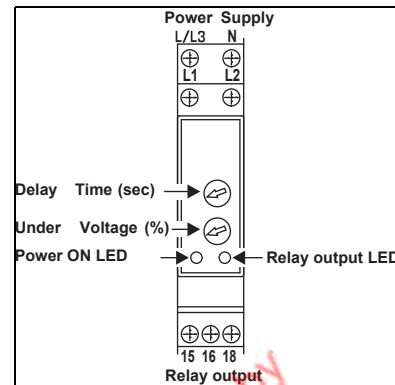


FUNZIONI - FUNCTIONS

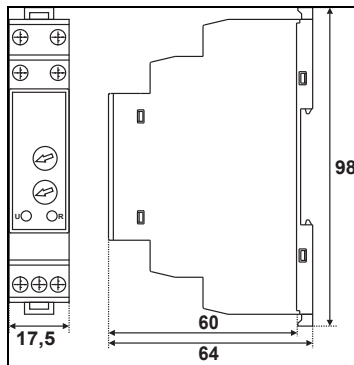


Il tempo di ritardo viene automaticamente cancellato come una fase scende sotto al secondo livello di valore di minima tensione impostato.
Time delay automatically cancelled as phase drops below 2nd trip point.

DESCRIZIONE - DESCRIPTION



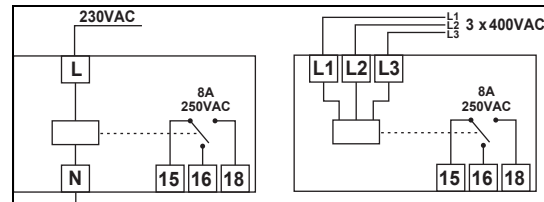
DIMENSIONI (mm) - DIMENSIONS (mm)



SCHEMI DI COLLEGAMENTO - WIRING DIAGRAMS

VEU230

VEU400



MиHCK tel +375447584780 Viber email mink17@tut.by

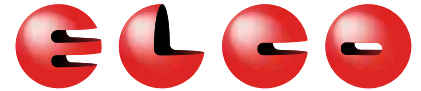
RELÈ DI MASSIMA TENSIONE SERIE VEM230 / VEM400 VEM230 / VEM400 SERIES OVER VOLTAGE RELAY



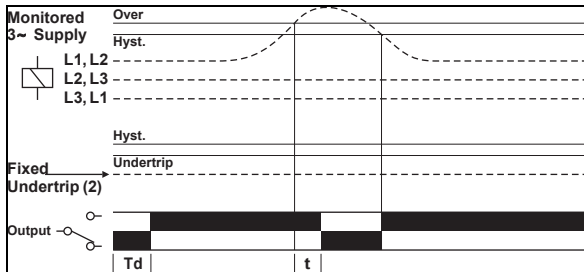
- * Dimensioni compatte - 1 modulo (17,5mm)
 - * Compact Size - 1 Module (17,5mm)
 - * Monitorizza l'alimentazione e rileva se una o più fasi superano il livello di tensione massima impostata
 - * Monitor own supply and detects if one or more phases exceed the set over voltage trip levels
 - * Controllo voltaggio tra fase e fase
 - * Measure phase to phase voltage
 - * Impostazione del valore di massima tensione
 - * Adjustment for under voltage trip level
 - * Correzione per il tempo di ritardo (in condizione di massima tensione)
 - * Adjustment for time delay (from over voltage condition)
 - * Montaggio su guida DIN
 - * Din rail mounting
 - * 1 contatto in scambio
 - * 1 Exchange contact
- Tipica applicazione per il controllo di massima tensione**
Typical application for control the over voltage

DATI TECNICI - TECHNICAL DATA

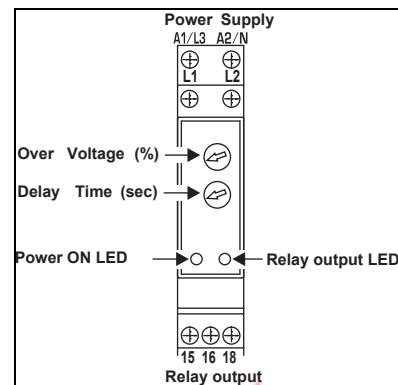
INGRESSO / INPUT	UNIT	VEM230	VEM400
Alimentazione in AC Power supply voltage AC	VAC	230	3 x 400
Range di frequenza Frequency range	Hz	47-63	
Impostazione valore intervento massima tensione Trip levels	Over	+5/+25% of U	
Range tensione operativa Range operative voltage	VAC	195-290	340-500
Consumo (max.AC) Power consumption (max. AC)	VA	13(1,5W)	15(2,2W)
Indicazione alimentazione Power supply indication	-	Green LED U	
RELE' USCITA / OUTPUT RELAY			
Carico massimo applicabile (AC1) Max. rated load (AC1)	VA	2000 Ac1	
Corrente nominale Rated current	A	8	
Tensione nominale operativa Rated operational voltage	V	250 VAC/24 VDC	
Vita contatto Contact life	Eletr. Mecc.	20 x 10 ⁶ ops 100 x 10 ³ ops	
Corrente di spunto Inrush Current	A	10A < 3s	
Minimo carico commutabile Min. Switching Load	VDC	5(10mA)	
Contatti in scambio Changeover contacts	-	1 Au+AgCdO	
Indicazione uscita Output Indication	-	Red LED R	
CARATTERISTICHE GENERALI / GENERAL FEATURES			
Isteresi (Set di fabbrica) Hysteresis (factory set)	%	+/- 2 trip of level	
Tempo di risposta Response time	ms	100	
Regolazione tempo Range time	sec	0,2 - 10 (t)	
Ritardo all'accensione Power on delay	sec	1 (Td)	
Temperatura di lavoro Operating temperature	°C	-10/+50	
Temperatura di stoccaggio Storage temperature	°C	-30/+70	
Rigidità elettrica Isolation voltage	kV	4	
Grado di protezione Protection degree	IP	40	
Umidità relativa Relative Humidity	RH%	95	
Peso Weight	g	60	
Dimensioni Dimensions	mm	98 x 17.5 x 64	
Conformi alle normative EC EC reference standards	-	CE	



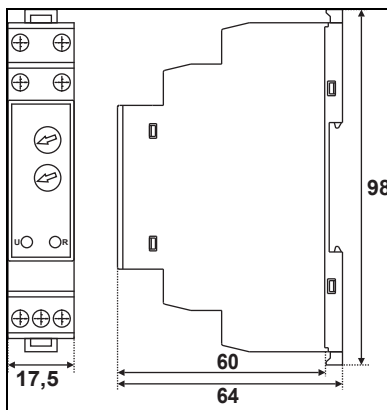
FUNZIONI - FUNCTIONS



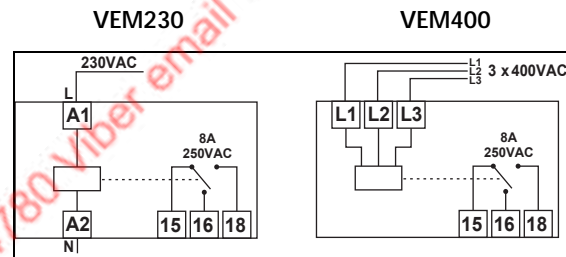
DESCRIZIONE - DESCRIPTION



DIMENSIONI (mm) - DIMENSIONS (mm)



SCHEMI DI COLLEGAMENTO - WIRING DIAGRAMS



Минск tel +375447584780 Viber email mmsk17@tut.by

**RELÈ DI MINIMA-MASSIMA TENSIONE SERIE VEUM230 / VEUM400 / VEUM400N
VEUM230 / VEUM400 / VEUM400N SERIES UNDER-OVER VOLTAGE RELAY**

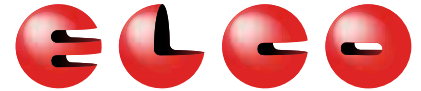


- * Dimensioni compatte - 1 modulo (17,5mm)
- * Monitorizza l'alimentazione e rileva se una o più fasi superano il livello di tensione minima o massima impostata
- * Controllo voltaggio tra fase e fase
- * Impostazione del valore di minima o massima tensione
- * Regolazione per il tempo di ritardo (in condizione di minima o massima tensione)
- * Sequenza e mancanza fase (solo per modelli VEUM400 / VEUM400N)
- * Perdita neutro (solo per VEUM400N)
- * Montaggio su guida DIN
- * 1 contatto in scambio
- * Compact Size - 1 Module (17,5mm)
- * Monitor own supply and detects if one or more phases exceed the set under or over voltage trip levels
- * Measure phase to phase voltage
- * Adjustment for under and over voltage trip level
- * Adjustment for time delay (from under or over voltage condition)
- * Phase sequence and phase failure (only for VEUM400 / VEUM400N models)
- * Neutral loss (Only VEUM400N)
- * Din rail mounting
- * 1 Exchange contact

**Tipica applicazione per il controllo di minima/massima tensione, mancanza e sequenza fase.
Typical application for control the under/over voltage, phase failure and phase sequence.**

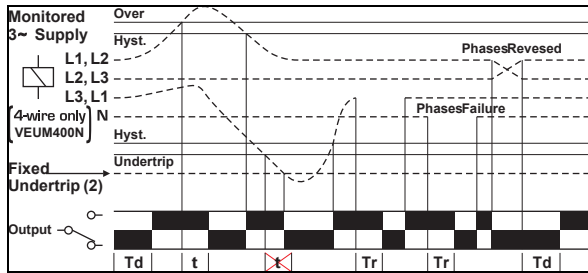
DATI TECNICI - TECHNICAL DATA

INGRESSO / INPUT	UNIT	VEUM230	VEUM400	VEUM400N
Alimentazione in AC Power supply voltage AC	VAC	230	3x400	3x400+N
Range di frequenza Frequency range	Hz		47-63	
Impostazione valore intervento minima/massima tensione Trip levels	Under Over		75-95% of U +5/+25% of U	
Secondo livello fisso valore di minima tensione Fixed under trip 2nd level	Under		>70% of U	
Range tensione operativa Range operative voltage	VAC	160-290	280-500	
Consumo (max.AC) Power consumption (max. AC)	VA	13(1,5W)	15(2,2W)	
Indicazione alimentazione Power supply indication	-		Green LED U	
RELE' USCITA / OUTPUT RELAY				
Carico massimo applicabile (AC1) Max. rated load (AC1)	VA		2000 Ac1	
Corrente nominale Rated current	A		8	
Tensione nominale operativa Rated operational voltage	V		250 VAC/24 VDC	
Vita contatto Contact life	Eletr. Mecc.		20 x 10 ⁶ ops 100 x 10 ³ ops	
Corrente di spunto Inrush Current	A		10A < 3s	
Minimo carico commutabile Min. Switching Load	VDC		5(10mA)	
Contatti in scambio Changeover contacts	-		1 Au+AgCdO	
Indicazione uscita Output Indication	-		Red LED R	
CARATTERISTICHE GENERALI / GENERAL FEATURES				
Isteresi (Set di fabbrica) Hysteresis (factory set)	%		+/- 2 trip of level	
Tempo di risposta Response time	ms		100	
Regolazione tempo Range time	sec		0,2 - 10 (t)	
Ritardo mancanza fase o neutro Delay from phase/neutral failure	ms		100(tr)	
Ritardo all'accensione Power on delay	sec		1 (Td)	
Temperatura di lavoro Operating temperature	°C		-10/+50	
Temperatura di stoccaggio Storage temperature	°C		-30/+70	
Rigidità elettrica Isolation voltage	kV		4	
Grado di protezione Protection degree	IP		40	
Umidità relativa Relative Humidity	RH%		95	
Peso Weight	g		65	



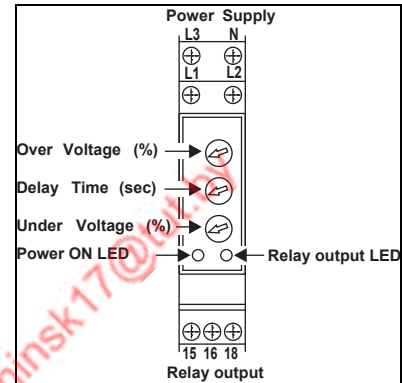
DATI TECNICI - TECHNICAL DATA				
CARATTERISTICHE GENERALI / GENERAL FEATURES	UNIT	VEUM230	VEUM400	VEUM400N
Dimensioni <i>Dimensions</i>	mm	98 x 17.5 x 64		
Conformi alle normative EC <i>EC reference standards</i>	-	CE		

FUNZIONI - FUNCTIONS

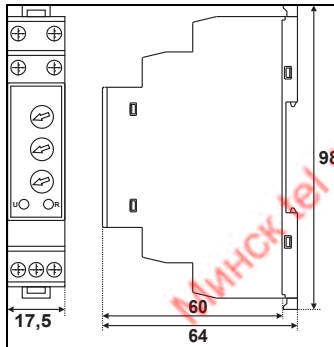


Il tempo di ritardo viene automaticamente cancellato come una fase scende sotto al secondo livello di minima tensione impostato.
Time delay automatically cancelled as phase drops below 2nd trip point.

DESCRIZIONE - DESCRIPTION

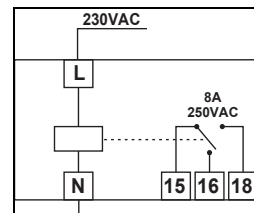


DIMENSIONI (mm) - DIMENSIONS (mm)

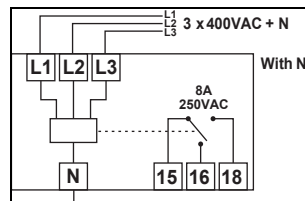


SCHEMI DI COLLEGAMENTO - WIRING DIAGRAMS

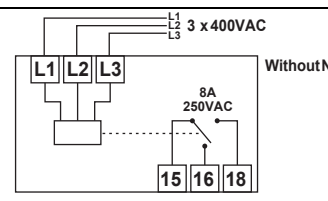
VEUM230



VEUM400N



VEUM400



CONTROLLO LIVELLO LIQUIDO SERIE LVE24 / LVE230 LVE24 / LVE230 SERIES LIQUID LEVEL CONTROL



- * Per tutti i liquidi conduttivi
- * For all conductive liquid
- * Ripristino automatico
- * Automatic resetting
- * Sensibilità regolabile da 2,5K a 50K
- * From 2.5K to 50K sensivity adjustable
- * Montaggio su guida DIN
- * Din rail mounting
- * 1 contatto in scambio
- * 1 Exchange contact

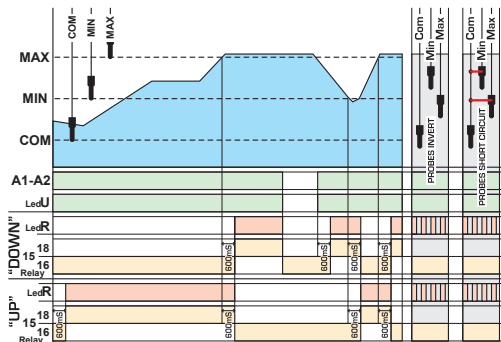
Applicazione tipica per il controllo e il mantenimento del massimo e/o minimo livello dei liquidi conduttivi.
Typical application for control and maintenance of maximum and/or minimum level of conductive liquids.

DATI TECNICI - TECHNICAL DATA

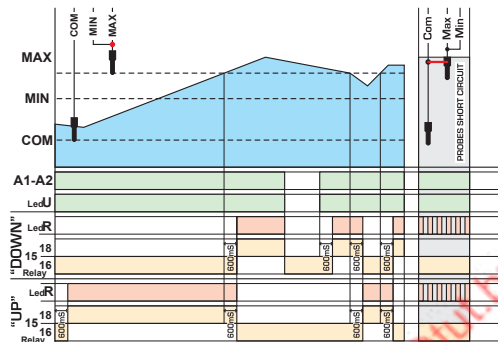
INGRESSO / INPUT	UNIT	LVE24	LVE230
Alimentazione in AC Power supply voltage AC	VAC	24	230
Range di frequenza Frequency range	Hz		47-63
Consumo (max.AC) Power consumption (max. AC)	VA		5.6
Indicazione alimentazione Power supply indication	-		Grreen LED U
RELE' USCITA / OUTPUT RELAY			
Carico massimo applicabile (AC1) Max. rated load (AC1)	VA		2000 Ac1
Corrente nominale Rated current	A		8
Tensione nominale operativa Rated operational voltage	V		250 VAC/24 VDC
Vita contatto Contact life	Eletr. Mecc.		20 x 10 ⁶ ops 100 x 10 ³ ops
Corrente di spunto Inrush Current	A		10A < 3s
Minimo carico commutabile Min. Switching Load	VDC		5(10mA)
Contatti in scambio Changeover contacts	-		1 Au+AgCdO
Indicazione uscita Output Indication	-		Red LED R
CARATTERISTICHE GENERALI / GENERAL FEATURES			
Funzioni selezionabili Function select	-		DOWN or UP
Regolazione sensibilità Adjustable sensivity	Kohm		2.5 to 50
Alimentazione sonde Probe supply	VAC		8.5
Isolamento ingresso sonda Isolation input probe	kV		3(1.2 50uS)
Numero di sonde Number of probe	n°		2 - 3
Massima lunghezza cavo Maximun cable length	mt		800
Temperatura di lavoro Operating temperature	°C		-10/+50
Temperatura di stoccaggio Storage temperature	°C		-30+70
Rigidità elettrica Isolation voltage	kV		4
Grado di protezione Protection degree	IP		40
Umidità relativa Relative Humidity	RH%		95
Peso Weight	g		120
Dimensioni Dimensions	mm		98 x 36 x 64
Conformi alle normative EC EC reference standards	-		CE



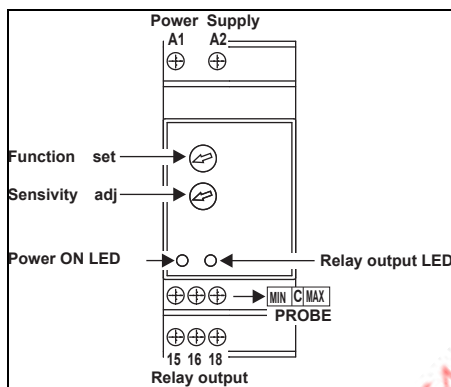
FUNZIONAMENTI CON 3 SONDE
FUNCTIONS WITH 3 PROBES



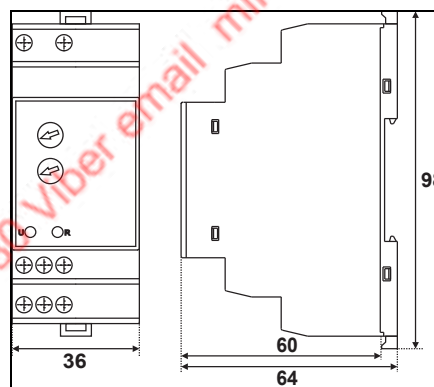
FUNZIONAMENTI CON 2 SONDE
(circuito semplificato con sonda di Min. e Max)
FUNCTIONS WITH 2 PROBES
(short circuit Min and Max probe)



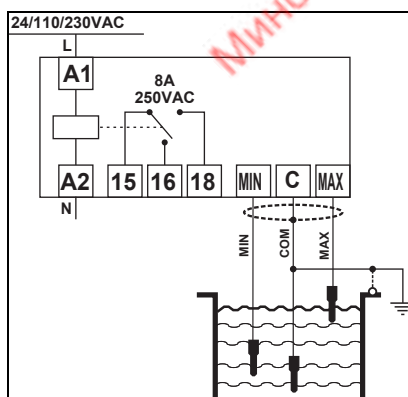
DESCRIZIONE - DESCRIPTION



DIMENSIONI (mm) - DIMENSIONS (mm)

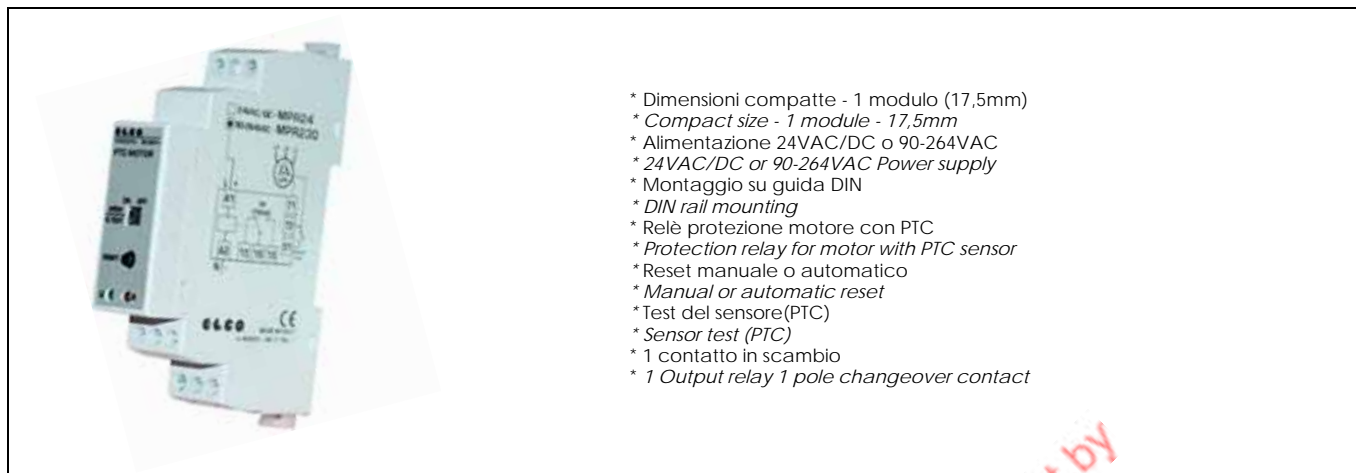


SCHEMA DI COLLEGAMENTO - WIRING DIAGRAM



TIPO DI CAVO	
Max. lunghezza cavo	800 m /sensibilita' 2.5K
	150 m /sensibilita' 25K
	100 m /sensibilita' 50K
Massima capacita' del cavo	150nF /sensibilita' 2.5K
	35nF /sensibilita' 25K
	20nF /sensibilita' 50K
*a lunghezza del cavo e' calcolata usando 3 fili d= 0,75mm - 600V	
CABLE TYPE	
Max Cable Length	800 m /sensitivity 2.5K
	150 m /sensitivity 25K
	100 m /sensitivity 50K
Max Cable Capacitance	150nF /sensitivity 2.5K
	35nF /sensitivity 25K
	20nF /sensitivity 50K
Cable length is calculated using 600V - 3 wires d= 0,75mm	

RELÈ PROTEZIONE MOTORE SERIE MPR24/MPR230 MPR24/MPR230 SERIES MOTOR PROTECTION RELAY



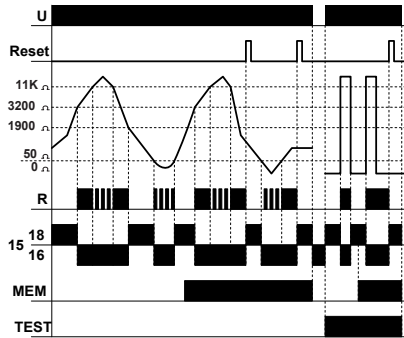
- * Dimensioni compatte - 1 modulo (17,5mm)
- * Compact size - 1 module - 17,5mm
- * Alimentazione 24VAC/DC o 90-264VAC
- * 24VAC/DC or 90-264VAC Power supply
- * Montaggio su guida DIN
- * DIN rail mounting
- * Relè protezione motore con PTC
- * Protection relay for motor with PTC sensor
- * Reset manuale o automatico
- * Manual or automatic reset
- * Test del sensore(PTC)
- * Sensor test (PTC)
- * 1 contatto in scambio
- * 1 Output relay 1 pole changeover contact

DATI TECNICI - TECHNICAL DATA

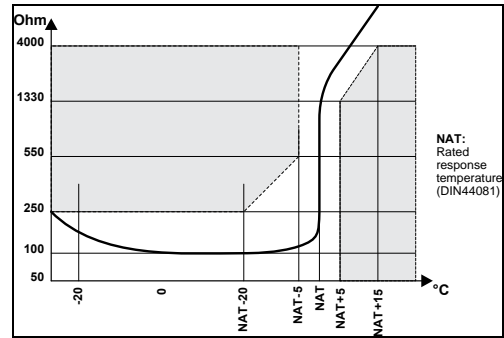
INGRESSO / INPUT	UNIT	MPR24	MPR230
Alimentazione in DC Power supply voltage DC	VDC	24	-
Alimentazione in AC Power supply voltage AC	VAC	24	90-264
Range di frequenza Frequency range	Hz	47-63	
Consumo (max.AC) Power consumption (max. AC)	VA	14 (2,7W)	
Indicazione alimentazione Power supply indication	-	Green LED U	
RELE' USCITA / OUTPUT RELAY			
Carico massimo applicabile (AC1) Max. rated load (AC1)	VA	2000 Ac1	
Corrente nominale Rated current	A	8	
Tensione nominale operativa Rated operational voltage	V	250VAC / 24VDC	
Vita contatto Contact life	Eletr. Mecc.	20 x 10 ⁶ ops 100 x 10 ³ ops	
Corrente di spunto Inrush Current	A	10A < 3s	
Minimo carico commutabile Min. Switching Load	VDC	10mA 5VDC	
Contatti in scambio Changeover contacts	-	1 Au+AgCdO	
Indicazione uscita Output Indication	-	Red LED R	
CARATTERISTICHE GENERALI / GENERAL FEATURES			
Temperatura di lavoro Operating Temperature	°C	-10/+50	
Temperatura di stoccaggio Storage temperature	°C	-30/+70	
Rigidità elettrica Isolation Voltage	kV	4	
Grado di protezione Protection degree	IP	20	
Umidità relativa Relative Humidity	RH%	95	
Peso Weight	g	55	
Dimensioni Dimensions	mm	98 x 17.5 x 64	
Conformi alle normative EC EC reference standards	-	EN 55022 (B Class) EN 61000-4-2 / EN 61000-4-3 / EN 61000-4-4 EN 61000-4-5 / EN 61000-4-6 / EN 61000-4-11	



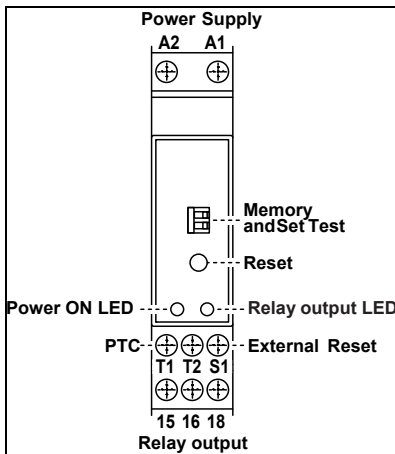
FUNZIONI - FUNCTIONS



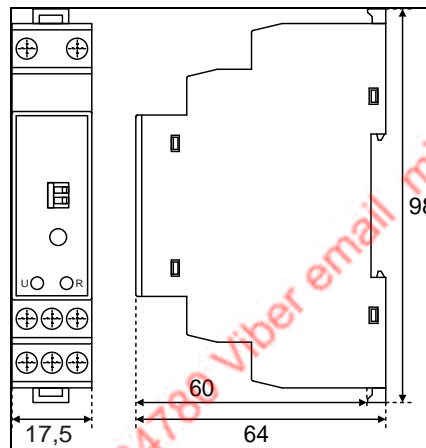
CURVA RESISTENZA PTC - PTC RESISTIVE CURVE



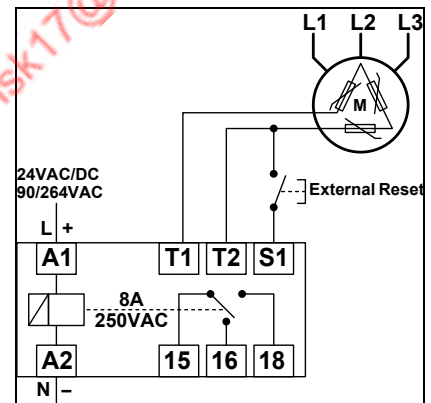
DESCRIZIONE - DESCRIPTION



DIMENSIONI (mm) - DIMENSIONS (mm)



SCHEMA COLLEGAMENTO
WIRING DIAGRAM



Descrizione dip switch - Dip switch description

MEMORIA - MEMORY

Dip switch ON : il relè protezione motore rimane in allarme fino al reset esterno o manuale.

Motor protection relay remain in alarm up to manual or external reset.

TEST DEL VALORE DELLA RESISTENZA (PTC) - SET TEST OF RESISTANCE (PTC)

Dip switch ON : Controlla il valore della resistenza tra i terminali T1-T2 (Funzionamento corretto relè protezione motore).

Check the resistance between the terminals T1-T2 (Correct working of motor protection relay).



www.elco-italy.com

ELCO srl
Via Lago di Molveno, 20 - 36015 Schio (VI) Italy
Tel. +39 0445 661722 - Fax +39 0445 661792
vendite Italia: sales@elco-italy.com
international sales: export@elco-italy.com



AUTOMATION UNDER CONTROL



ELK22S

ELK22MS



Minsk tel +375447584780 Viber email minsk17@tut.by

**Non abbiamo fatto solo di meglio... Abbiamo fatto qualcosa di diverso.
La quadratura del cerchio!**

***We didn't make something only better... We made something different.
We Squared the Circle!***

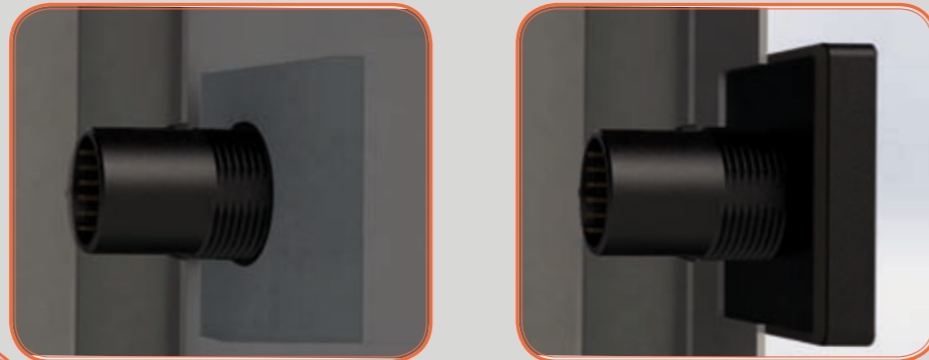
TERMOREGOLATORE SERIE ELK22S

ELK22S SERIES TEMPERATURE CONTROLLERS

TERMOREGOLATORE SERIE ELK22MS

ELK22MS SERIES TEMPERATURE CONTROLLERS

MONTAGGIO A PANNELLO IN FORO DIAMETRO 22 O IN FORO 45X45MM
EASY PANEL MOUNTING IN STANDARD 22 MM ROUND OR IN 45 X 45 SQUARE HOLE



POSSIBILITÀ DI COLLEGARE FINO A 16 ELK22MS CON IL CAVO DI COLLEGAMENTO FT6-20
POSSIBILITY TO CONNECT UP TO 16 ELK22MS WITH THE CONNECTING CABLE FT6-20

ELK22DKP

DISPLAY CON TASTIERA E PROGRAMMATTORE

COMBINED DISPLAY KEYBOARD PROGRAMMER

- Display esterno con tastiera di programmazione e terminali di connessione per ELK22MS (usato come display e come programmatore per moduli interni)
- Montaggio a pannello in foro Ø22mm o in foro 45x45mm
- Alimentato da ELK22MS (12÷16V DC)
- External display with keyboard and connection terminals for ELK22MS (used as a display and programmer for internal modules).
- Easy panel mounting in standard 22mm round or in 45x45 square hole
- Powered from ELK22MS (12÷16V DC)



FT6-20

CAVO COLLEGAMENTO

CABLE CONNECTION

Cavo flat per collegamento di 2 o più ELK22MS (fino a 16). Quantità cavi necessari: nr. di ELK22MS-1

Snap-on flat cable for connecting 2 or more ELK22MS (up to 16). Required quantity: nr. of ELK22MS controllers-1



ELK22S

- Design brevettato
- 1 Ingresso per sonde di temperatura: TC J, K; RTD Pt 100; PTC KTY81-121; NTC 103AT-2
- Regolazione ON/OFF o PID selezionabile
- Comunicazione seriale RS485 protocollo MODBUS RTU (Opzionale)
- Fino a 2 uscite a relè o in tensione per pilotaggio SSR
- Alimentazione: 24V AC/DC o 100...240V AC
- Programmazione da tastiera frontale o da connettore di programmazione (Micro-USB) con protocollo proprietario

- Patented design
- 1 input for temperature probes: TC J, K; RTD Pt 100; PTC KTY81-121; NTC 103AT-2
- ON / OFF or PID control (selectable)
- Serial communication RS485 with MODBUS RTU protocol (Optional)
- Up to 2 relay outputs or voltage to drive SSR
- Power supply: 24V AC/DC or 100...240V AC
- Programming by front keyboard or by programming connector (Micro-USB) with proprietary protocol

ELK22MS

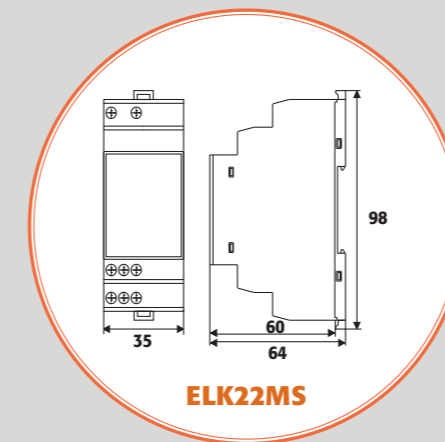
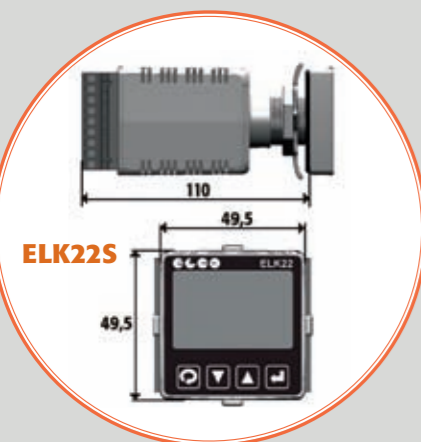
- Montaggio su barra DIN
- 1 Ingresso per sonde di temperatura: TC J, K; RTD Pt 100; PTC KTY81-121; NTC 103AT-2 - Per segnali normalizzati 4...20mA, 0...10V
- Regolazione ON/OFF o PID selezionabile
- Programmazione da ELK22DKP (fino a 16 ELK22MS) o tramite comunicazione seriale RS485 protocollo MODBUS RTU (opzionale)
- Fino a 2 uscite a relè o in tensione per pilotaggio SSR
- Alimentazione: 24V AC/DC o 100...240V AC
- Programmazione da connettore (Micro-USB) con protocollo proprietario

- DIN rail mounting
- 1 input for temperature probes: TC J, K; RTD Pt 100; PTC KTY81-121; NTC 103AT-2- For voltage (V) and current (mA) signals 4...20mA, 0...10V
- ON / OFF or PID control (selectable)
- Programming by ELK22DKP serial communication RS485 with MODBUS RTU protocol (Optional)
- Up to 2 relay outputs or voltage to drive SSR
- Power supply: 24V AC/DC or 100...240V AC
- Programming by connector (Micro-USB) with proprietary protocol

ELK22S

CODIFICA CODING		
DESCRIZIONE / DESCRIPTION	CODICI / CODES	DESCRIZIONE CODICI / CODES DESCRIPTION
Alimentazione / Power supply	24	24V AC/DC
	240	100...240VAC
Uscita principale OUT 1 / Main output OUT 1	R	Relè SPDT 6A (carico resistivo) / Relay SPDT 6A (resistive load)
	S	VDC for SSR (12V DC max / 20mA ±10%)
Seconda uscita OUT 2 / Second output OUT 2	2R	Relè SPST 6A (carico resistivo) / Relay SPST 6A (resistive load)
	2S	VDC for SSR (12V DC max / 20mA ±10%)
Comunicazione seriale / Serial communication	-	No uscita / none
	S	RS485 Modbus
	-	no / none

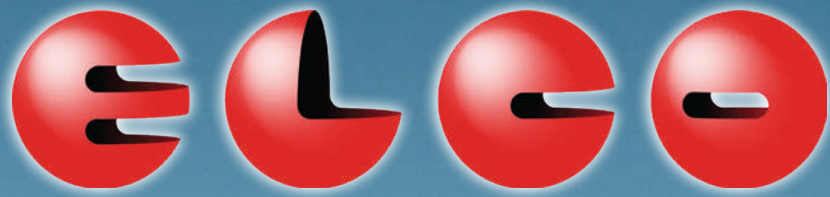
ESEMPI COMPOSIZIONI CODICI - EXAMPLES OF CODES' COMPOSITION
 ELK22S-24-R-2R



ELK22MS

CODIFICA CODING		
DESCRIZIONE / DESCRIPTION	CODICI / CODES	DESCRIZIONE CODICI / CODES DESCRIPTION
Alimentazione / Power supply	24	24V AC/DC
	240	100...240VAC
Uscita principale OUT 1 / Main output OUT 1	R	Relè SPDT 6A (carico resistivo) / Relay SPDT 6A (resistive load)
	S	VDC for SSR (12V DC max / 20mA ±10%)
Seconda uscita OUT 2 / Second output OUT 2	2R	Relè SPST 6A (carico resistivo) / Relay SPST 6A (resistive load)
	2S	VDC for SSR (12V DC max / 20mA ±10%)
Comunicazione seriale / Serial communication	-	No uscita / none
	S	RS485 Modbus
	-	no / none

ESEMPI COMPOSIZIONI CODICI - EXAMPLES OF CODES' COMPOSITION
 ELK22MS-240-R-2R



AUTOMATION UNDER CONTROL

NEW



**CONVERTITORI
E CONDIZIONATORI DI SEGNALI
SIGNAL CONVERTERS AND CONDITIONERS**



PROGRAMMAZIONE DA PC PROGRAMMING BY PC

I convertitori ELCO, tramite il programmatore ELCOTSE-USB o ELCOTSE-WIFI, possono essere configurati da PC con il software di configurazione TSE-CONF.
The ELCO converters, through the programmer ELCO TSE-USB or ELCOTSE-WIFI, can be configured by PC with the TSE-CONF configuration software.



PROGRAMMAZIONE DA SMARTPHONE O TABLET PROGRAMMING BY SMARTPHONE OR TABLET



I convertitori ELCO, tramite il programmatore ELCO TSE-WIFI, possono essere configurati con la App Android TSE-CONF.
The ELCO converters, through the programmer ELCO TSE-WIFI, can be configured with the Android App TSE-CONF.



CARATTERISTICHE GENERALI GENERAL FEATURES

- Alimentazione: 12 -24VAC/DC
- Elevata precisione
- Brevi tempi risposta
- Configurabili da PC tramite Software TSE-CONF
- Configurabili da SMARTPHONE tramite App android TSE-CONF
- Dimensione compatta per la serie SLIM (7,5mm)
- Montaggio su guida DIN
- Power supply: 12-24VAC/DC
- High accuracy
- Short response time
- Configurable by PC with Software TSE-CONF
- Configurable by SMARTPHONE with App Android TSE-CONF
- Compact size for the SLIM series (7.5 mm)
- DIN rail mounting

CONVERTITORI DI SEGNALE **SERIE SLIM**

SIGNAL CONVERTERS **SLIM SERIE**

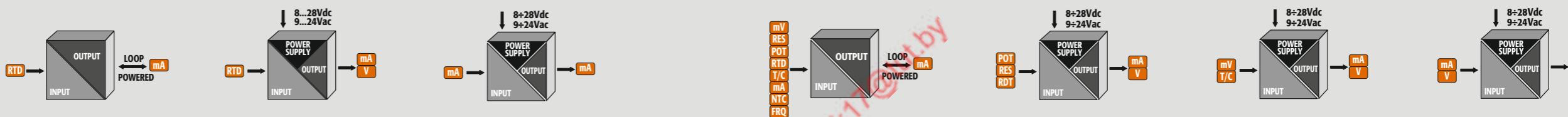


CONVERTITORI PER TERMORESISTENZE THERMORESISTANCE CONVERTERS

ISOLATORI GALVANICI GALVANIC ISOLATORS

CONVERTITORI UNIVERSALI SINGOLO CANALE UNIVERSAL AND SINGLE CHANNEL CONVERTERS

CONVERTITORE PER TERMORESISTENZA, SINGOLO CANALE, LOOP-POWERED SINGLE CHANNEL THERMORESISTANCE CONVERTER, LOOP-POWERED	CONVERTITORE PER TERMORESISTENZA SINGOLO CANALE SINGLE CHANNEL THERMORESISTANCE CONVERTERS, POWERED	ISOLATORE GALVANICO SINGOLO CANALE ALIMENTATO SINGLE CHANNEL GALVANIC ISOLATOR POWERED	CONVERTITORE UNIVERSALE LOOP-POWERED LOOP-POWERED UNIVERSAL CONVERTER	CONVERTITORE PER TERMORESISTENZA SINGOLO CANALE THERMORESISTANCE CONVERTER SINGLE CHANNEL	CONVERTITORE PER TERMOCOPPIA SINGOLO CANALE THERMOCOUPLE CONVERTER SINGLE CHANNEL	CONVERTITORE TENSIONE CORRENTE SINGOLO CANALE VOLTAGE/CURRENT CONVERTER SINGLE CHANNEL
TSE-URT-LP	TSE-URT	TSE-I	TSE-UN-LP	TSE-RT	TSE-TC	TSE-VI



SPECIFICHE ELETTRICHE / ELECTRICAL SPECIFICATIONS

Tensione Alimentazione / Power Supply	Autoalimentato dal loop d'ingresso Loop-powered	5 ÷ 28Vdc; 7 ÷ 25Vac	8 ÷ 28Vdc; 9 ÷ 24Vac	Autoalimentato dal loop d'uscita Output loop powered	8 ÷ 28Vdc; 9 ÷ 24Vac	8 ÷ 28Vdc; 9 ÷ 24Vac	8 ÷ 28Vdc; 9 ÷ 24Vac
Alimentazione sensori / Sensor supply	Si / Yes	Si / Yes	Si / Yes	RTD / RES	Si / Yes	No	Si / Yes
Assorbimento / Consumption	600mW (max)	1W (max)	1W (max)	0,7W (max)	1W (max)	1W (max)	1W (max)
Isolamento / Insulation	No	No	1500Vac sulle 3 vie / 1500Vac on 3 ways	1500Vac sulle due vie / 1500Vac on 2 ways	1500Vac sulle tre vie / 1500Vac on 3 ways	1500Vac sulle tre vie / 1500Vac on 3 ways	1500Vac sulle tre vie / 1500Vac on 3 ways
Indicatori di stato (led) Status Indicators (led)	-	Alimentazione, fuori scala Power supply, out of scale	Alimentazione Power supply	Alimentazione Power supply	Alimentazione, fuori scala Power supply, out of scale	Alimentazione, fuori scala Power supply, out of scale	Alimentazione, fuori scala Power supply, out of scale
Tempo di risposta / Response Time	35ms	35ms	20ms	35ms	35ms	35ms	35ms
Classe di precisione / Accuracy	0,10%	0,10%	0,10%	0,10%	0,10%	0,10%	0,10%
Deriva termica / Thermal Drift	0,01% f.s.	0,01% f.s.	0,01% f.s.	0,01% f.s.	0,01% f.s.	0,01% f.s.	0,01% f.s.
Linearità / Linearity	0,05% f.s.	0,05% f.s.	0,05% f.s.	0,05% f.s.	0,05% f.s.	0,05% f.s.	0,05% f.s.
Configurazione / Configuration	Software	Software	No	Software	Dip-Switch / Software	Dip-Switch / Software	Dip-Switch / Software

DATI DI INGRESSO / INPUT DATA

Numero / Number	1	1	1 (attivo/passivo) / 1 (active/passive)	1 (attivo/passivo) / 1 (active/passive)	1	1	1 (attivo/passivo) / 1 (active/passive)
Tipo / Type	PT100 2-3-4 fili/wires	PT100 2-3-4 fili/wires	Corrente / Current 0-20mA	Termocoppia tipo / Thermocouple type J-K-R-S-T-E-B-N	RTD (PT100-PT1000-NI100 - NI1000)	Resistenza / Resistance 2-3-4 fili/wires	Termocoppia tipo / Thermocouple type J-K-R-S-T-E-B-N
					Resistenza / Resistance 2-3-4 fili/wires	Potenziometro / Potentiometer 0-100%	
					Potenziometro / Potentiometer 0-100%	PTC - NTC	
					Tensione / Voltage 0-10V 0-100mV		
					Corrente / Current 0-24mA		

DATI DI USCITA / OUTPUT DATA

Numero / Number	1	1 (attiva-passiva) / 1 (active-passive)	1 (attiva-passiva) / 1 (active-passive)	1	1 (attiva-passiva) / 1 (active-passive)	1 (attiva-passiva) / 1 (active-passive)	1 (attiva-passiva) / 1 (active-passive)
Tipo / Type	Corrente / Current 4-20mA	Corrente / Current 0-20mA 4-20mA	Corrente / Current 0-20mA	Corrente/Current 4-20mA 20-4mA	Corrente/Current 0-4÷20mA 20÷0-4mA	Corrente/Current 0-4÷20mA 20÷0-4mA	Corrente/Current 0-4÷20mA 20÷0-4mA
		Tensione / Voltage 0-10V			Tensione / Voltage 0-10V 10-0V 0÷5V 5÷0V	Tensione / Voltage 0-10V 10-0V 0÷5V 5÷0V	Tensione / Voltage 0-10V 10-0V 0÷5V 5÷0V

SPECIFICHE TERMOMECCANICHE / THERMOMECHANICAL SPECIFICATIONS

Temperatura operativa / Working Temperature	-20 ÷ 70 °C	-20 ÷ 70 °C	-20 ÷ 70 °C	-20 ÷ 70 °C	-20 ÷ 70 °C	-20 ÷ 70 °C	-20 ÷ 70 °C
Umidità relativa (senza condensa) Humidity (not condensing)	0 ÷ 90 RH %	0 ÷ 90 RH %	0 ÷ 90	0 ÷ 90 RH %	0 ÷ 90 RH %	0 ÷ 90 RH %	0 ÷ 90 RH %
Dimensioni / Dimensions (W x H x T) mm	90x112x7,5	90x112x7,5	90x112x7,5	90x112x7,5	90x112x7,5	90x112x7,5	90x112x7,5
Peso / Weight	65 gr	65 gr	60 gr	50 gr	50 gr	50 gr	50 gr
Connessioni / Connections	Morsetti a vite / Screw terminals	Morsetti a vite / Screw terminals	Morsetti a vite / Screw terminals	Morsetti a vite / Screw terminals	Morsetti a vite / Screw terminals	Morsetti a vite / Screw terminals	Morsetti a vite / Screw terminals
Montaggio / Mounting	Barra din / Din rail	Barra din / Din rail	Barra din / Din rail	Barra din / Din rail	Barra din / Din rail	Barra din / Din rail	Barra din / Din rail

NORME E OMOLOGAZIONE / STANDARDS and APPROVALS

Compatibilità Elettromagnetica (EMC) / (EMC)	EN50081-2 EN50082-2 EN61000	EN50081-2 EN50082-2 EN61000	EN50081-2 EN50082-2 EN61000	EN50081-2 EN50082-2 EN61000	EN50081-2 EN50082-2 EN61000	EN50081-2 EN50082-2 EN61000	EN50081-2 EN50082-2 EN61000
Conformità / Conformity	CE	CE	CE	CE	CE	CE	CE

BRIDGE CONVERTITORI, RIPETITORI E ISOLATORI SERIALI

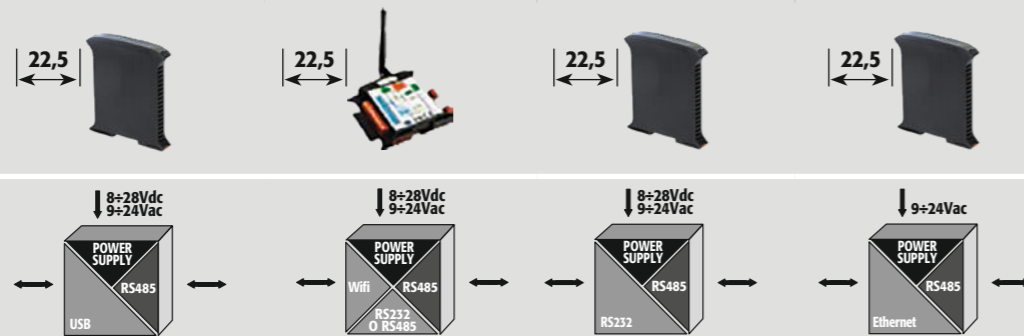
BRIDGE CONVERTERS, REPEATERS AND SERIAL ISOLATORS

CONFIGURATORE E SOFTWARE

SOFTWARE & CONFIGURATOR



CONVERTITORE/ISOLATORE RS-485/USB CONVERTER/ISOLATOR RS-485/USB TSE-485/USB	CONVERTITORE/ISOLATORE RS-485/WIFI CONVERTER/ISOLATOR RS-485/WIFI TSE-485/WIFI	CONVERTITORE/ISOLATORE RS-485/RS-232 CONVERTER/ISOLATOR RS-485/RS232 TSE-485/232	GATEWAY MODBUS-RTU MODBUS-TCP GATEWAY MODBUS-RTU MODBUS-TCP TSE-MBTCP
--	---	---	--



SPECIFICHE ELETTRICHE/ELECTRICAL SPECIFICATIONS

Tensione Alimentazione Power Supply	8 + 28Vdc; 9 + 24Vac	8 + 28Vdc; 9 + 24Vac	8 + 28Vdc; 9 + 24Vac	10 + 28Vdc; 11 + 24Vac
interfacce di rete Network interface	-	-	-	Ethernet 10/100
Protocollo Protocol	-	-	-	ModBus TCP / ModBus RTU
Impedenza linea RS485 Impedance RS485 line	120Ω	120Ω	120Ω	120Ω
Assorbimento Consumption	< 1W	1W @ 24 Vcc	< 1W	< 2W
Isolamento tra le 3 vie Insulation on 3 ways	1500Vrms, 1 min	1500Vrms, 1 min	1500Vrms, 1 min	1500Vrms, 1 min
Comunicazione RS485 RS485 communication	2-wire, 1200~1Mbps	2-wire, 1200~1Mbps	2-wire, 1200~1Mbps	2-wire, 1200~230400 bps
Tempo di commutazione Switching Time	< 25μs	< 50μs	< 25μs	< 50μs

SPECIFICHE TERMOMECCANICHE/THERMOMECHANICAL SPECIFICATIONS

Temperatura operativa Working Temperature	-20 + 70 °C	-20 + 70 °C	-20 + 70 °C	-20 + 70 °C
Temperatura Storage temperature	-40 + 85 °C	-40 + 85 °C	-40 + 85 °C	-40 + 85 °C
Umidità relativa (senza condensa) Humidity (not condensing)	0 + 90 %	0 + 90 %	0 + 90 %	0 + 90 %
Dimensioni in mm. Dimensions in mm. (WxHxT)	120 x 100 x 22,5	120 x 100 x 22,5	120 x 100 x 22,5	120 x 100 x 22,5
Peso Weight	100 gr	100 gr	100 gr	150 gr
Connessioni Connections	morsetti a vite estraibili screw terminals	morsetti a vite estraibili screw terminals	morsetti a vite estraibili screw terminals	morsetti a vite estraibili screw terminals
Montaggio Mounting	barra din / din rail	barra din / din rail	barra din / din rail	barra din / din rail

COMUNICAZIONE/COMMUNICATION

Interfacce Serial Interfaces	RS485 2 fili / wires - USB	RS485 2 fili / wires - WIFI	RS485 2 fili / wires - RS232	RS485 2 fili / wires - Ethernet
Altre interfacce Others Interfaces	-	Wi-Fi 802. 11b / g	-	-
Velocità Speed	1 Mbps	1 Mbps	1 Mbps	75 + 250000 bps
Protocollo Protocol	-	-	-	Master / Slave Modbus RTU / ASCII
Distanza Distance	fino a / Up to 1200 m	fino a / Up to 1200 m	fino a / Up to 1200 m	fino a / Up to 1200 m
Connettività Connectivity	Max 32 nodi / nodes	Max 32 nodi / nodes	Max 32 nodi / nodes	Max 32 nodi / nodes
Numero porte seriali Serial ports number	2	2	2	2
Tipo / Type	RS-485 2 fili / wires, USB	RS-485 2 fili / wires - WIFI	RS-485 2 fili / wires - RS232	RS-485 2 fili / wires - Ethernet

NORME E OMOLOGAZIONE/STANDARDS AND APPROVALS

Compatibilità Elettromagnetica (EMC) / (EMC)	EN50081-2 EN50082-2 EN61000	EN50081-2 EN50082-2 EN61000	EN50081-2 EN50082-2 EN61000	EN50081-2 EN50082-2 EN61000
Conformità / Conformity	CE	CE	CE	CE

SOFTWARE DI CONFIGURAZIONE CONFIGURATION SOFTWARE TSE-CONF	PROGRAMMATORE PROGRAMMER ELCOTSE-USB	PROGRAMMATORE PROGRAMMER ELCOTSE-WIFI
---	---	--



Programmazione Programming	Convertitori, Trasmettitori e Moduli I/O ModBus/Ethernet Converters, Transmitters and I/O ModBus/Ethernet modules	Interfaccia con PC PC interface	Interfaccia WIFI per Smartphone - Tablet - PC WIFI interface for Smartphone - Tablet - PC
-------------------------------	--	------------------------------------	--

REQUISITI HARDWARE/HARDWARE REQUIREMENTS

Sistema operativo Operating system	Windows 7 o successivi Windows 7 or subsequent	Windows 7 o successivi Windows 7 or subsequent	Android / Windows 7 o successivi Android / Windows 7 or subsequent
CPU, RAM	1 GHz, 1 GB	-	-
Hard Disk	200 MB	-	-
Cavo d'Interfaccia Interface cable	-	USB a -> USB b M-M	USB a -> USB b M-M
Comunicazione Communication	USB / Serial / Ethernet	USB	USB / WIFI

SPECIFICHE TERMOMECCANICHE/THERMOMECHANICAL SPECIFICATIONS

Temperatura operativa Working Temperature	-	-20 + 70 °C	0 + 50 °C
Temperatura di immagazzinamento Storage temperature	-	-40 + 85 °C	-40 + 85 °C
Umidità relativa (senza condensa) Humidity (not condensing)	-	0 + 90 %	0 + 90 %
Dimensioni (WxHxT) in mm. Dimensions (WxHxT) in mm.	-	80x56x25,5	131x65x30
Peso Weight	-	100 gr	110 gr

COMUNICAZIONE/COMMUNICATION

Interfacce Serial Interfaces	Ethernet / USB / Serial	-	-
Velocità Speed	Fino a / Up to 100Mbps	-	-
Protocollo Protocol	Modbus RTU Master / CCP Master	-	-

NORME E OMOLOGAZIONE/STANDARDS and APPROVALS

Compatibilità Elettromagnetica (EMC) (EMC)	-	EN50081-2 EN50082-2 EN61000	EN50081-2 EN50082-2 EN61000
Conformità Conformity	CE	CE	CE



www.elco-italy.com

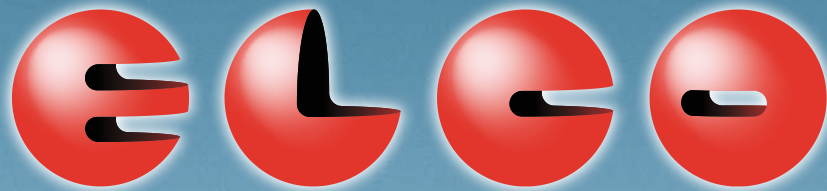
ELCO srl

Via Lago di Molveno, 20 - 36015 Schio (VI) Italy

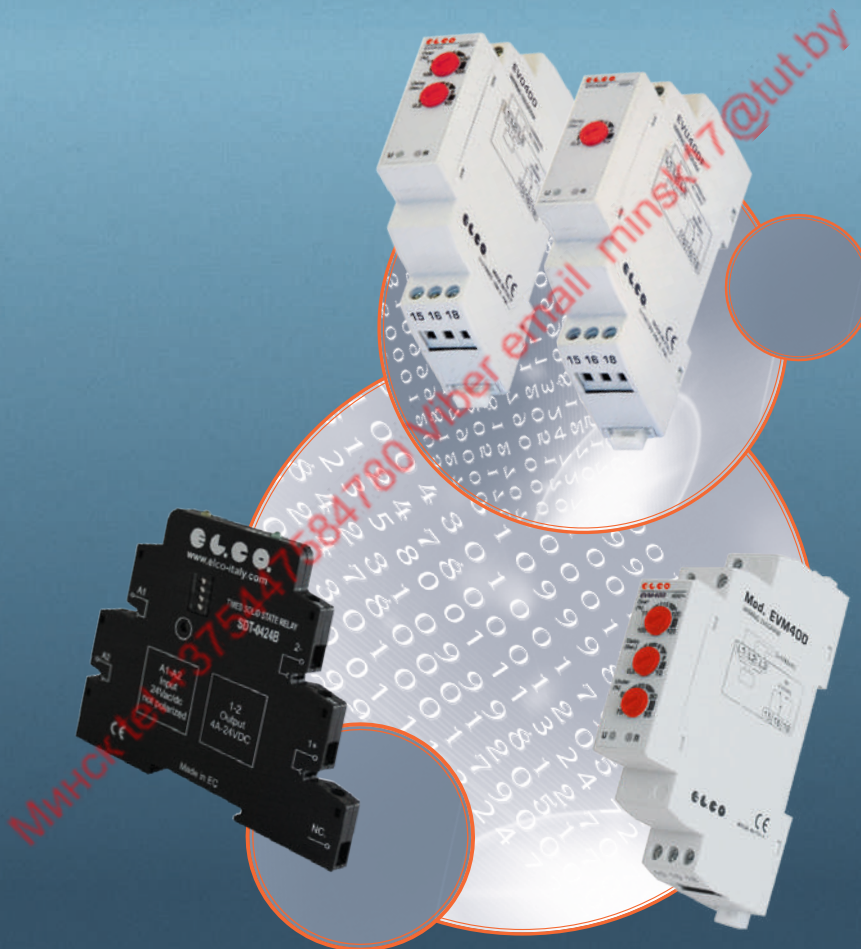
Tel. +39 0445 661722 - Fax +39 0445 661792

vendite Italia: sales@elco-italy.com

international sales: export@elco-italy.com



AUTOMATION UNDER CONTROL

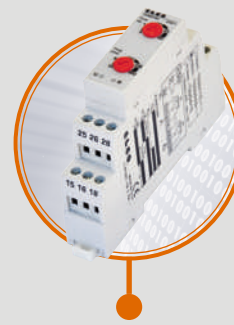


ELECTRONIC TIMERS
& PROTECTIONS RELAYS



ELECTRONIC TIMERS AND PROTECTION RELAYS

TEMPO - ELECTRONIC TIMERS RELAY



TEMPSA
PROGRAMMABLE
ASYMMETRICAL TIMER

TEMS
MULTI SCALE
TIMER

TEMFS
MULTI-FUNCTION
TIMER

TESD
STAR-DELTA
TIMER

SDT
TIMER WITH DC
SOLID STATE OUTPUT

FEATURES

- Compact size
1 Module (17,5 mm)
- Output relay 1 pole
changeover contact
- DIN rail mounting
- Time range 0.2sec - 100hr
- 10 Time scales selectable
- Universal power supply
24-75VDC/24-240VAC

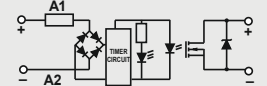
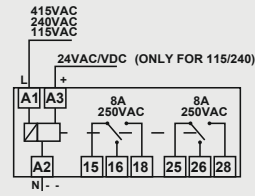
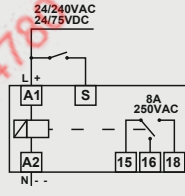
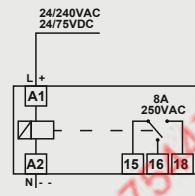
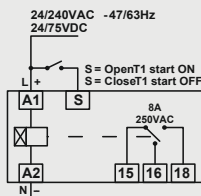
- Compact size
1 Module (17,5 mm)
- Output relay 1 pole
changeover contact
- DIN rail mounting
- Multi-scale
- Universal power supply
24-75VDC/24-240VAC

- Compact size
1 Module (17,5 mm)
- Output relay 1 pole
changeover contact
- DIN rail mounting
- 10 functions selectable
- Time range 0,1sec - 10 days
- Universal power supply
24-75VDC/24-240VAC

- Compact size
1 Module (17,5 mm)
- DIN rail mounting
- Time range ST: 6-60 sec. TR:
0.2-300ms
- Signaling LED (Transition)
- 2 output relays with
1 pole changeover contact

- Non polarized input
- Led input voltage
- Output voltage led
- 4A-24VDC timed output
- Multi-Function: 4 timing functions
- 4 time scales, from 0,1s up to 6h
- Output voltage from 0 to 35VDC
- 2500V input-output insulation
- Width 6,2mm
- DIN rail mounting
- Comb for parallel interface
connection

WIRING DIAGRAMS



TECHNICAL SPECIFICATIONS

INPUT
Power supply voltage DC:
24-75VDC
Power supply voltage AC:
24-240VAC
Power consumption
(max.AC): VA 8,5(2,6W)

OUTPUT RELAY
Rated current: 8A
Rated operational voltage:
250VAC / 24VDC
1 Changeover contact

GENERAL FEATURES
Time range rotary switch: 0.2s-
100h
Operating-temperature:
-10/+50°C
Storage temperature:
-30/+70°C
Isolation voltage: 4kV
Protection degree: IP20
Relative humidity: 95RH%
Weight: 65g
Dimensions: 98 x17,5x64mm

INPUT
Power supply voltage DC:
24-75VDC
Power supply voltage AC:
24-240VAC
Power consumption (max.AC):
VA 8,5(2,6W)

OUTPUT RELAY
Rated current: 8A
Rated operational voltage:
250VAC / 24VDC
1 Changeover contact

GENERAL FEATURES
Time range rotary switch:
0.1s-10days
Operating-temperature:
-10/+50°C
Storage temperature:
-30/+70°C
Isolation voltage: 4kV
Protection degree: IP40
Relative humidity: 95RH%
Weight: 60g
Dimensions: 98 x17,5x64mm

INPUT
Power supply voltage DC:
24-75VDC
Power supply voltage AC:
24-240VAC
Power consumption (max.AC):
VA 8,5(2,6W)

OUTPUT RELAY
Rated current: 8A
Rated operational voltage:
250VAC / 24VDC
1 Changeover contact

GENERAL FEATURES
Time range rotary switch:
0.1s-10days
Operating-temperature:
-10/+50°C
Storage temperature:
-30/+70°C
Isolation voltage: 4kV
Protection degree: IP40
Relative humidity: 95RH%
Weight: 65g
Dimensions: 98 x17,5x64mm

INPUT
Power supply voltage DC:
24 VAC/DC (TESD115-TESD240)
Power supply voltage AC:
115VAC (TESD115); 240VAC
(TESD240); 415VAC (TESD415)
Power consumption (max.AC):
VA 3,9(0,8W)

OUTPUT RELAY
Rated current: 8A
Rated operational voltage:
250VAC / 24VDC
1 Changeover contact

GENERAL FEATURES
Time delay (STAR): 6-60sec
Time delay (TRANSITION):
20-300ms
Operating-temperature: -10/+50°C
Storage temperature: -30/+70°C
Isolation voltage: 4kV
Protection degree: IP40
Relative humidity: 95RH%
Weight: 65g
Dimensions: 98 x17,5x64mm

INPUT
Input voltage: 10-30VDC 10-24VAC

OUTPUT RELAY
Load voltage range:
0-35VDC
Output current: 4A
Minimum working current:
1mA

GENERAL FEATURES
Isolation voltage
(input-output): 2500V
Operating-temperature:
-20/+80°C
Storage temperature:
-40/+100°C
Protection degree: IP20
Dimensions: 100x6,5x78mm

ORDERING CODES

TEMPSA:
VDC: 24-75
VAC: 24-240

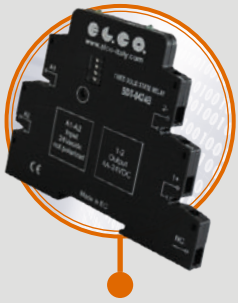
TEMS:
VDC: 24-75
VAC: 24-240

TEMFS:
VDC: 24-75
VAC: 24-240

TESD115 VAC/DC: 24, VAC: 115
TESD240 VAC/DC: 24, VAC: 240
TESD415 VAC: VAC: 415

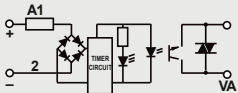
SDT-0424B
Input: VDC: 10-30
VAC: 10-24

OCULUM - PROTECTION RELAYS



SAT TIMER WITH AC SOLID STATE OUTPUT

- Non polarized input
- Led input voltage
- Output voltage led
- 3A-240VAC timed output
- Multi-Function : 4 timing functions
- 4 time scale, from 0,1s up to 6h
- Output voltage from 12 to 275VAC
- 2500V input-output insulation
- Zero crossing commutation
- Width 6,2mm
- DIN rail mounting
- Comb for parallel interface connection



INPUT
Input voltage: 10-30VDC 10-24VAC

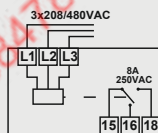
OUTPUT RELAY
Load voltage range:
17-275VDC
Output current: 3A
Minimum working current:
50mA

GENERAL FEATURES
Isolation voltage
(input-output): 2500V
Operating-temperature:
-20/+80°C
Storage temperature:
-40/+100°C
Protection degree: IP20
Dimensions: 100x6,5x78mm

SAT-0324B
Input: VDC: 10-30
VAC: 10-24

SFR2/5 PHASE SEQUENCE & PHASE FAILURE RELAY

- Phase sequence and phase loss
- Phase loss detection even in the presence of regenerated voltages (up to 80% of nominal voltage)
- Universal three phase supply 3x208-480VAC
- Compact size 1 Module (17,5 mm)
- Output relay 1 pole changeover contact



INPUT
Power supply voltage AC:
3x208-480VAC
Power consumption
(max.AC): VA 8/12(L1/L2/L3) W
1/2 Total

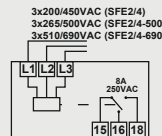
OUTPUT RELAY
Rated current: 8A
Rated operational voltage:
250VAC / 24VDC
1 Changeover contact

GENERAL FEATURES
Operating-temperature:
-10/+70°C
Storage temperature: -30/+90°C
Isolation voltage: 5kV
Protection degree: IP40
Relative humidity: 95RH%
Weight: 60g
Dimensions: 98x17,5x64mm

SFR 2/5: 3x208-480VAC

SFE2/4 • SFE2/4-500 • SFE2/4-690 PHASE SEQUENCE RELAY

- Phase sequence / Rotation control
- Universal three phase supply 3x200-450VAC 3x265-500VAC 3x510-690VAC
- DIN rail mounting
- Compact size 1 Module (17,5 mm)
- Output relay 1 pole changeover contact



INPUT
Power supply voltage AC:
3x200-450VAC
3x265-500VAC
3x510-690VAC
Power consumption
(max.AC): VA 9(L1/L2) 1,2 (L3)
W 1,9 Total

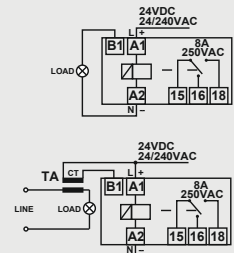
OUTPUT RELAY
Rated current: 8A
Rated operational voltage:
250VAC / 24VDC
1 Changeover contact

GENERAL FEATURES
Operating-temperature: -10/+50°C
Storage temperature: -30/+70°C
Isolation voltage: 4kV
Protection degree: IP40
Relative humidity: 95RH%
Weight: 60g
Dimensions: 98x17,5x64mm

SFE 2/4: 3x200-450VAC
SFE 2/4-500: 3x265-500VAC
SFE 2/4-690: 3x510-690VAC

CRE-5 CURRENT RELAY

- Usable for current sensing from current transformers
- Supply isn't galvanically isolated from measured current, it must be in the same phase
- Time range 0-10sec
- Current range AC/DC (0,25-5A +/-5%)
- Universal power supply 24VDC/24-240VAC
- Compact size - 1 Module (17,5 mm)
- DIN rail mounting
- Output relay 1 pole changeover contact



INPUT
Power supply voltage DC: 24VDC
Power supply voltage AC:
24-240 (+10%-15%) VAC
Power consumption
(max.AC): VA 0.25-5

OUTPUT RELAY
Rated current: 8A
Rated operational voltage:
250VAC / 24VDC
1 Changeover contact

GENERAL FEATURES
Time delay: sec 0-10 T
Operating-temperature:
-10/+50°C
Storage temperature:
-30/+70°C
Isolation voltage: 4kV
Protection degree: IP40
Relative humidity: 95RH%
Weight: 65g
Dimensions: 98x17,5x64mm

CRE-5:
VDC: 24
VAC: 24-240(+10%-15%)

FEATURES

WIRING DIAGRAMS

TECHNICAL SPECIFICATIONS

ORDERING CODES



VEU
UNDER VOLTAGE
RELAY

- Monitor own supply and detects if one or more phases exceed the set under voltage trip levels
- Measuring phase to phase voltage
- Adjustment for under voltage trip level
- Adjustment for time delay (from under voltage condition)
- Compact size - 1 Module (17,5 mm)
- DIN rail mounting
- Output relay 1 pole changeover contact



VEM
OVER VOLTAGE
RELAY

- Monitor own supply and detects if one or more phases exceed the set over voltage trip levels
- Measuring phase to phase voltage
- Adjustment for over Voltage trip level
- Adjustment for time delay (from over voltage condition)
- Compact size - 1 Module (17,5 mm)
- DIN rail mounting
- Output relay 1 pole changeover contact



VEUM
UNDER-OVER VOLTAGE RELAY
PHASE SEQUENCE AND PHASE LOSS

- Monitor own supply and detects if one or more phases exceed the set under or over voltage trip levels
- Measuring phase to phase voltage
- Adjustment for under and over voltage trip level
- Adjustment for time delay (from under or over voltage condition)
- Phase sequence and phase loss (only for VEUM400 / VEUM400N)
- Neutral loss (only for VEUM400N)
- Compact size - 1 Module (17,5 mm)
- DIN rail mounting
- Output relay 1 pole changeover contact



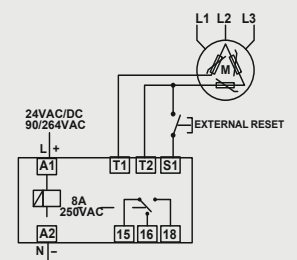
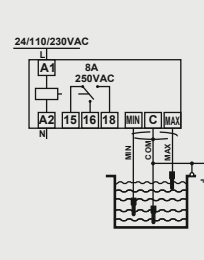
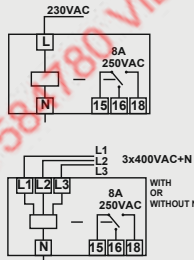
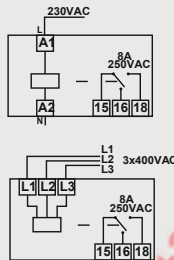
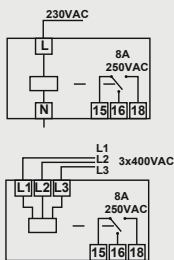
LVE
LIQUID
LEVEL CONTROL

- Level control for all conductive liquid
- Automatic reset
- Sensivity adjustable from 2,5K to 50K
- DIN rail mounting
- Output relay 1 pole changeover contact



MPR
PTC - MOTOR
PROTECTION RELAY

- Protection relay for motor with PTC sensor
- Manual or automatic reset
- Memory and failure set
- Sensor test
- Compact size - 1 Module (17,5 mm)
- Output relay 1 pole changeover contact
- DIN rail mounting



INPUT
Power supply voltage AC: 230VAC (VEU230); 3x400VAC (VEU400)
Power consumption (max.AC): VA 13(1,5W) (VEU230); VA 15(2,2W) (VEU400)

OUTPUT RELAY
Rated current: 8A
Rated operational voltage: 250VAC / 24VDC
1 Changeover contact

GENERAL FEATURES
Operating-temperature: -10/+50°C
Storage temperature: -30/+70°C
Isolation voltage: 4kV
Protection degree: IP40
Relative humidity: 95RH%
Weight: 60g
Dimensions: 98x17,5x64mm

INPUT
Power supply voltage AC: 230VAC (VEM230); 3x400VAC (VEM400)
Power consumption (max.AC): VA 13(1,5W) (VEM230); VA 15(2,2W) (VEM400)

OUTPUT RELAY
Rated current: 8A
Rated operational voltage: 250VAC / 24VDC
1 Changeover contact

GENERAL FEATURES
Operating-temperature: -10/+50°C
Storage temperature: -30/+70°C
Isolation voltage: 4kV
Protection degree: IP40
Relative humidity: 95RH%
Weight: 60g
Dimensions: 98x17,5x64mm

INPUT
Power supply voltage AC: 230VAC (VEUM230); 3x400VAC (VEUM400); 3x400+N (VEUM400N)
Power consumption (max.AC): VA 13(1,5W) (VEUM230); VA 15(2,2W) (VEUM400-VEUM400N)

OUTPUT RELAY
Rated current: 8A
Rated operational voltage: 250VAC / 24VDC
1 Changeover contact

GENERAL FEATURES
Operating-temperature: -10/+50°C
Storage temperature: -30/+70°C
Isolation voltage: 4kV
Protection degree: IP40
Relative humidity: 95RH%
Weight: 65g
Dimensions: 98x17,5x64mm

INPUT
Power supply voltage AC: 24VAC (LVE24); 230VAC (LVE230)
Power consumption (max.AC): VA 5.6

OUTPUT RELAY
Rated current: 8A
Rated operational voltage: 250VAC / 24VDC
1 Changeover contact

GENERAL FEATURES
Input probes isolation: kV 3(1.2 50uS)
Number of probes: 2-3
Maximum cable length: 800mt
Operating-temperature: -10/+50°C
Storage temperature: -30/+70°C
Isolation voltage: 4kV
Protection degree: IP40
Relative humidity: 95RH%
Weight: 120g
Dimensions: 98x36x64mm

INPUT
Power supply voltage: 24VAC/DC (MPR24); 90-264VAC (MPR230)
Power consumption (max.AC): VA 14(2,7W)

OUTPUT RELAY
Rated current: 8A
Rated operational voltage: 250VAC / 24VDC
1 Changeover contact

GENERAL FEATURES
Operating-temperature: -10/+50°C
Storage temperature: -30/+70°C
Isolation voltage: 4kV
Protection degree: IP20
Relative humidity: 95RH%
Weight: 55g
Dimensions: 98x17,5x64mm

VEU230 VAC: 230
VEU400 VAC: 3x400

VEM230 VAC: 230
VEM400 VAC: 3x400

VEUM230 VAC: 230
VEUM400 VAC: 3x400
VEUM400N VAC: 3x400+N

LVE24 VAC: 24
LVE230 VAC: 230

MPR24 VAC/DC: 24
MPR230 VAC: 90-264

OCULUM - PROTECTION RELAYS



NEW

UL Certification pending



NEW

UL Certification pending



NEW

UL Certification pending



NEW

UL Certification pending

EVU UNDER VOLTAGE RELAY

- Monitor own supply and detects if one or more phases exceed the set under voltage trip levels
- Measuring phase to phase voltage
- Adjustment for under voltage trip level
- Adjustment for time delay (from under voltage condition)
- Compact size - 1 Module (17,5 mm)
- DIN rail mounting
- Output relay 1 pole changeover contact

EVO OVER VOLTAGE RELAY

- Monitor own supply and detects if one or more phases exceed the set over voltage trip levels
- Measuring phase to phase voltage
- Adjustment for over voltage trip level
- Adjustment for time delay (from over voltage condition)
- Compact size - 1 Module (17,5 mm)
- DIN rail mounting
- Output relay 1 pole changeover contact

EVM UNDER-OVER VOLTAGE RELAY PHASE SEQUENCE AND PHASE LOSS

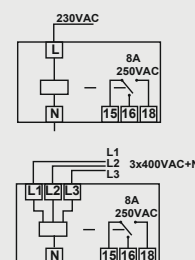
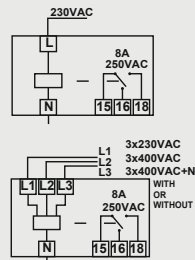
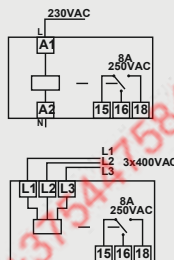
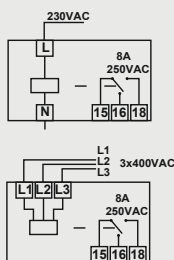
- Monitor own supply and detects if one or more phases exceed the set under or over voltage trip levels
- Measuring phase to phase voltage
- Adjustment for under and over voltage trip level
- Adjustment for time delay (from under or over voltage condition)
- Phase sequence and phase loss (only for EVM230 /EVM400/EVM400N)
- Neutral loss (only for EVM400N)
- Compact size - 1 Module (17,5 mm)
- DIN rail mounting
- Output relay 1 pole changeover contact

EVU...F UNDER VOLTAGE RELAY

- Monitor own supply and detects if one or more phases are below 75% of the nominal voltage value
- Measuring phase to phase voltage
- Time range : 5-15 Min.
- Compact size - 1 Module (17,5 mm)
- DIN rail mounting
- Output relay 1 pole changeover contact

FEATURES

WIRING DIAGRAMS



TECHNICAL SPECIFICATIONS

INPUT
Power supply voltage AC:
230VAC (EVU231)
3x400VAC (EVU400)
Power consumption (max.AC):
VA13(1,5W) (EVU231)
VA 15(2,2W) (EVU400)

OUTPUT RELAY
Rated current: 8A
Rated operational voltage:
250VAC / 24VDC
1 Changeover contact

GENERAL FEATURES
Operating-temperature:
-10/+50°C
Storage temperature:
-30/+70°C
Isolation voltage: 4kV
Protection degree: IP40
Relative humidity: 95RH%
Weight: 60g
Dimensions: 98x17,5x64mm

INPUT
Power supply voltage AC:
230VAC (EVO231)
3x400VAC (EVO400)
Power consumption (max.AC):
VA13(1,5W) (EVO231)
VA 15(2,2W) (EVO400)

OUTPUT RELAY
Rated current: 8A
Rated operational voltage:
250VAC / 24VDC
1 Changeover contact

GENERAL FEATURES
Operating-temperature:
-10/+50°C
Storage temperature:
-30/+70°C
Isolation voltage: 4kV
Protection degree: IP40
Relative humidity: 95RH%
Weight: 60g
Dimensions: 98x17,5x64mm

INPUT
Power supply voltage AC:
230VAC (EVM231)
3x230VAC (EVM230)
3x400VAC (EVM400)
3x400+N (EVM400N)
Power consumption (max.AC):
VA 13(1,5W) (EVM231)
VA 15(2,2W) (EVM230-EVM400-EVM400N)

OUTPUT RELAY
Rated current: 8A
Rated operational voltage:
250VAC / 24VDC
1 Changeover contact

GENERAL FEATURES
Operating-temperature:
-10/+50°C
Storage temperature:
-30/+70°C
Isolation voltage: 4kV
Protection degree: IP40
Relative humidity: 95RH%
Weight: 65g
Dimensions: 98x17,5x64mm

INPUT
Power supply voltage AC:
230VAC (EVU231F)
3x400VAC (EVU400NF)
Power consumption (max.AC):
VA 13(1,5W) (EVU231F)
VA 15(2,2W) (EVU400NF)

OUTPUT RELAY
Rated current: 8A
Rated operational voltage:
250VAC / 24VDC
1 Changeover contact

GENERAL FEATURES
Operating-temperature:
-10/+50°C
Storage temperature:
-30/+70°C
Isolation voltage: 4kV
Protection degree: IP40
Relative humidity: 95RH%
Weight: 60g
Dimensions: 98x17,5x64mm

EVU231 VAC: 230
EVU400 VAC: 3x400

EVO231 VAC: 230
EVO400 VAC: 3x400

EVM231 VAC: 230
EVM230 VAC: 3x230
EVM400 VAC: 3x400
EVM400N VAC: 3x400+N

EVU231F VAC: 230
EVU400NF VAC: 3x400

ORDERING CODES



www.ilsegno.it

Ed. 03-2018

cod. 690999

Мінск tel +375477584790 Viber email minsk17@tut.by



www.elco-italy.com

ELCO srl

Via Lago di Molveno, 20 - 36015 Schio (VI) Italy

Tel. +39 0445 661722 - Fax +39 0445 661792

vendite Italia: sales@elco-italy.com

international sales: export@elco-italy.com

**Elco Минск +375447584780 Viber email minsk17@tut.by
www.fotorele.net www.tiristor.by tel.+375 29 758 47 80 МТС**

Elco реле

твердотельное реле

твёрдотельное реле

купить, продажа



Электронные компоненты, радиодетали

[где и как купить в Минске?](#)

каталог, описание, технические, характеристики, datasheet, параметры, маркировка, габариты, фото,
elco, реле, твёрдотельное, твердотельное, однофазное, трёхфазное.

КАТАЛОГ ELCO 2020г. МИНСК