

КОНЦЕВЫЕ ВЫКЛЮЧАТЕЛИ KZ

Концевые (конечные) выключатели предназначены для индикации положений контролируемых объектов путем коммутации цепей постоянного и переменного тока при внешнем воздействии на штоки, ролики, кнопки или другие фиксирующие элементы датчика. Концевые выключатели широко применяются в системах управления, контроля и автоматики.

Серия KZ-8

Компактный и точный концевой выключатель, обладает высоким пыле- и влагозащищенным исполнением, что позволяет применять его в тяжелых условиях в различных отраслях промышленности.

- Коммутация 2-х цепей
- Высокая прочность конструкции
- Встроенный переключатель с двойным пружинным механизмом
- Серия с клеммой заземления
- Легкое подключение проводов
- Металлический ролик
- Пыле- и влагозащищенное исполнение (IP65)



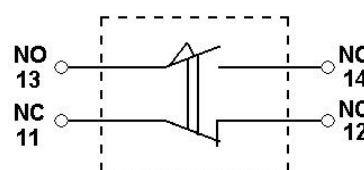
Типы выключателей

Модель	Переключающий механизм
KZ-8104	рычаг с роликом поворотный
KZ-8108	регулируемый рычаг с роликом поворотный
KZ-8107	шток регулируемый поворотный
KZ-8111	кнопка нажимная
KZ-8112	шток с горизонтальным роликом нажимной
KZ-8122	шток с вертикальным роликом нажимной
KZ-8166	шток пружинный с диэлектриком на отклонение
KZ-8167	шток пружинный на отклонение
KZ-8169	шток пружинный с утоньшением на отклонение

Электрические характеристики

U _{ном.}	Неиндуктивная				Индуктивная			
	резистор		лампа		катушка		мотор	
	НЗ	НР	НЗ	НР	НЗ	НР	НЗ	НР
250V AC	5		1.5	0.7	3		2	1.0
500V AC	5		1	0.5	3		1.5	0.8
15V DC	5		3		4		3	
30V DC	5		3		4		3	
125V DC	0.4		-	-	-		-	-
250V DC	0.2		-	-	-		-	-

Контактная группа



Технические характеристики

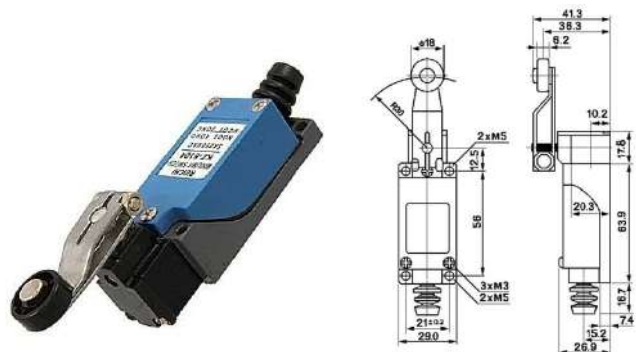
Скорость срабатывания	0.05...50 см/сек
Частота срабатывания	механическая: 120 переключений/мин электрическая: 30 переключений/мин
Контактная группа	Н.О. + Н.З.
Сопротивление контактов	< 15мОм
Сопротивление изоляции	100МОм (500V AC)
Диэлектрическая прочность	~1000V AC в теч. минуты контакт-контакт
Износоустойчивость	механическая: >10 ⁷ циклов электрическая: >10 ⁵ циклов
Вибропрочность	Без разрушений: 10...55 Гц, ампл. = 1.5мм, по осям
Ударопрочность	механическая: 100g без сбоев: 30g
Корпус	Металл с пластиковой крышкой
Рабочая температура	-5...+65°C
Влажность	<95%
Масса	120...190г
Степень защиты	IP65

Рабочие характеристики

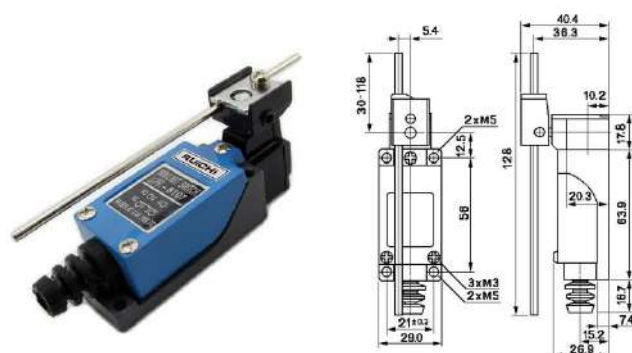
Модель	KZ-8104/8107/8108	KZ-8111	KZ-8112, KZ-8122	KZ-8166/8167/8168/8169
Макс. усилие срабатывания, г (OF)	750	900		150
Мин. усилие отпускания, г (RF)	100	150		—
Рабочий ход, мм (PT)	20°	1.5мм		30мм
Избыточный ход, мм (OT)	50°	4мм		—
Отклонение хода, мм (MD)	12°	1мм		—
Положение срабатывания (OP)	—	26±0.8мм	37±0.8мм	—

Внешний вид и габаритный размеры

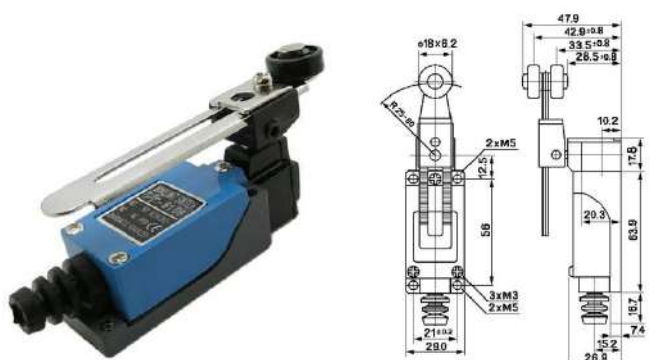
KZ-8104 рычаг с роликом



KZ-8107 шток регулируемый поворотный



KZ-8108 – регулируемый рычаг с роликом поворотный



KZ-8111 – кнопка нажимная



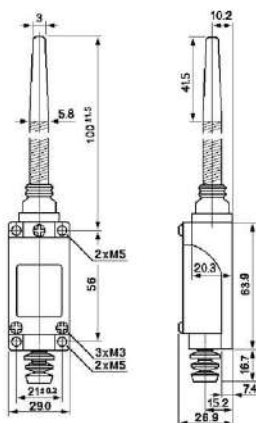
KZ-8112 – шток с горизонтальным роликом нажимной



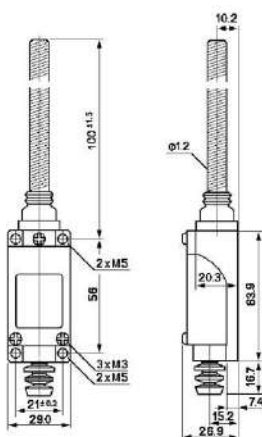
KZ-8122 – шток с вертикальным роликом нажимной



KZ-8166 – шток пружинный с диэлектриком на отклонение



KZ-8167 – шток пружинный на отклонение



KZ-8169 – шток пружинный с утоньшением на отклонение

