

Минск +375447584780 Viber email minsk17@tut.by
www.fotorele.net www.tiristor.by tel.+375 29 758 47 80 МТС

купить, продажа



Электронные компоненты, радиодетали

[где и как купить в Минске?](#)

каталог, описание, технические, характеристики, datasheet, параметры, маркировка, габариты, фото,

Концевой , путевого, выключатель, концевик

Каталог 2020г. МИНСК

концевой выключатель

концевой выключатель поворотного типа с роликом

Характеристики



ME-8108 Миниатюрный концевой выключатель поворотного типа с роликом регулируемой длины

Спецификация

| Параметр | Показатель |
|--|---|
| Рабочее напряжение и коммутируемый ток | 250VAC; 5A |
| Рабочая скорость толкателя | 0,5 мм до 50м/сек |
| Рабочая механическая частота | 120 переключений/мин |
| Рабочая электрическая частота | 30 операций/мин |
| Начальное сопротивление контактов | 15мОм |
| Сопротивление изоляции | 100мОм при 500В = |
| Диэлектрическая прочность | 1000 В для переменного тока 50/60 Гц в течение 1 минуты между незамкнутыми контактами |
| | 2000 В для переменного тока 50/60 Гц в течение 1 минуты между клеммой и не токонесущей металлической частью |
| Отказоустойчивость | 10 — 55 Гц, полная амплитуда 1,5 мм |
| Рабочая температура воздуха | -15/+75 при относительной влажности не более 95% |
| Механическая прочность | 10 млн. срабатываний |
| Электрическая прочность | 300 000 срабатываний |
| Степень защиты | IP65 |

Модель Описание

ME-8104
сая крышка
ME-8104M Миниатюрный концевой выключатель поворотного типа с роликом, металлический ролик
ME-8104L Миниатюрный концевой выключатель поворотного типа с роликом, увеличенный ролик 50мм
ME-8107 Миниатюрный концевой выключатель поворотного типа, толкатель спица

ME-8107F Миниатюрный концевой выключатель поворотного типа, толкатель спица, плоская крышка
ME-8108 Миниатюрный концевой выключатель поворотного типа с роликом регулируемой длины
ME-8108F Миниатюрный концевой выключатель поворотного типа с роликом регулируемой длины, плоская крышка
ME-8108M Миниатюрный концевой выключатель поворотного типа с роликом, металлический ролик
ME-8108L Миниатюрный концевой выключатель поворотного типа с роликом, увеличенный ролик 50мм
ME-8111 Миниатюрный концевой выключатель нажимного типа, толкатель — кнопка
ME-8111F Миниатюрный концевой выключатель нажимного типа, толкатель — кнопка, плоская крышка
ME-8112 Миниатюрный концевой выключатель нажимного типа, толкатель — ролик
ME-8112F Миниатюрный концевой выключатель нажимного типа, толкатель — ролик, плоская крышка
ME-8112P Миниатюрный концевой выключатель нажимного типа, толкатель — пластиковый ролик
ME-8122 Миниатюрный концевой выключатель нажимного типа, толкатель — ролик
ME-8122F Миниатюрный концевой выключатель нажимного типа, толкатель — ролик, плоская крышка
ME-8122P Миниатюрный концевой выключатель нажимного типа, толкатель — пластиковый ролик
ME-8166 Миниатюрный концевой выключатель пружинного типа с пластмассовым наконечником
ME-8166F Миниатюрный концевой выключатель пружинного типа с пластмассовым наконечником, плоская крышка
ME-8169 Миниатюрный концевой выключатель пружинного типа, толкатель — пружина
ME-8169F Миниатюрный концевой выключатель пружинного типа, толкатель — пружина, плоская крышка
ME-9101 Миниатюрный концевой выключатель пружинного типа, толкатель — пружина
ME-9101F Миниатюрный концевой выключатель пружинного типа, толкатель — пружина, плоская крышка

[концевой, путевой выключатель даташит, datasheet КОНЦЕВЫЕ ВЫКЛЮЧАТЕЛИ СЕРИИ МТВ4-LZ](#)

[концевой, путевой выключатель даташит, datasheet](#)

[концевой, путевой выключатель даташит, datasheet](#)

[концевой, путевой выключатель даташит, datasheet](#)

[ME8108 AE-8108 KZ8108 TZ8108 AH8108 AZ8108 LJW8-8108 YBLX-ME8108 концевой, путевой выключатель даташит, datasheet](#)

[AZ-8-series-en Catalogue datasheet 8108 8104 концевой, путевой выключатель даташит, datasheet](#)

[Switches-IMPULS_Catalogue_datasheet_8108_8104 концевой, путевой выключатель даташит, datasheet](#)

[концевой, путевой выключатель даташит, datasheet](#)

[концевой, путевой выключатель даташит, datasheet](#)

04. КОНЦЕВЫЕ ВЫКЛЮЧАТЕЛИ СЕРИИ МТВ4-LZ

Компактные и точные концевые выключатели в высоком пыле/влагозащищенном исполнении (степень защиты IP65), которое позволяет использовать данную серию в тяжелых условиях (деревообрабатывающие станки, конвейеры, крановые электроприводы, лебедки, системы контроля и автоматики и другие).

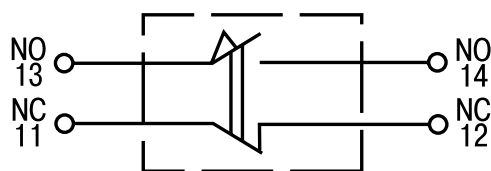
ФУНКЦИОНАЛЬНЫЕ ПРЕИМУЩЕСТВА

- ▶ Прочность и герметичность конструкции, обеспечивающие степень защиты IP65
- ▶ Коммутация 2-х цепей (двухполюсный контакт NO + NC)
- ▶ Широкий модельный ряд выключателей с различными исполнительными механизмами позволяет выбрать решение под любую задачу
- ▶ Удобство подключения проводов
- ▶ Высокий коммутационный ресурс (контактная группа выполнена из сплава никеля и серебра)
- ▶ Качественный материал уплотнений выдерживает температурные колебания в указанном температурном диапазоне: не деформируется в жару, не трескается на холоде
- ▶ Наличие клеммы заземления
- ▶ Метизы выполнены из оцинкованной инструментальной стали

ТЕХНИЧЕСКИЕ ХАРАКТЕРИСТИКИ

| | |
|--|---|
| Скорость срабатывания | 0,25 – 1,3 м/сек |
| Частота срабатывания | механическая: 120 переключений/мин электрическая: 30 переключений/мин |
| Контактная группа | NO + NC контакты |
| Ток термической стойкости, I _{th} | 10А |
| Сопротивление контактов | 15кОм |
| Сопротивление изоляции | 100 мОм (500 В AC) |
| Напряжение изоляции | 2 кВ в течение минуты |
| Диэлектрическая прочность | 1000В AC в течение минуты (между контактами) |
| Износоустойчивость | механическая: >10 ⁷ циклов электрическая: >10 ⁵ циклов (AC-15) |
| Вибростойкость | 10...55 Гц; двойная амплитуда 1.5 мм |
| Ударопрочность | 30 g (продолжительность = 18 мс) |
| Корпус | Металл (сплав алюминия) с пластиковой (РС, РВТ) крышкой |
| Кабельный ввод | Диаметр кабеля 6 - 9 мм |
| Подключение контактов | Винтовые клеммы, сечение до 2 мм ² |
| Рабочая температура | -35°С...+70°С |
| Влажность | < 95%, без конденсата |
| Масса | 120...190г |
| Степень защиты | IP65 |

СХЕМА ПОДКЛЮЧЕНИЯ



ЭЛЕКТРИЧЕСКИЕ ХАРАКТЕРИСТИКИ*

| Un | НЕИНДУКТИВНАЯ НАГРУЗКА | | | | ИНДУКТИВНАЯ НАГРУЗКА | | | |
|----------|------------------------|----|--------------------------|------|----------------------|----|------------|------|
| | R (РЕЗИСТОР) | | RC (СИГНАЛЬНАЯ ЛАМПА) | | L (КАТУШКА) | | RL (ЭД) | |
| | H3 | H0 | H3 | H0 | H3 | H0 | H3 | H0 |
| 250 V AC | 6A | | 1,5A | 0,7A | 3A | | 2A | 1A |
| 500 V AC | 6A | | 1A | 0,5A | 3A | | 1,5A | 0,8A |
| 15 V DC | 6A | | 3A | | 4A | | 3A | |
| 30 V DC | 6A | | 3A | | 4A | | 3A | |
| 125 V DC | 0,4A | | - | | - | | - | |
| 250 V DC | 0,2A | | - | | - | | - | |

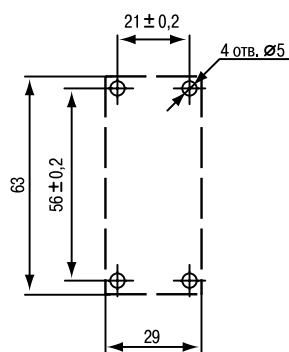
* Для категорий применения AC-15, DC-13

РАБОЧИЕ ХАРАКТЕРИСТИКИ

| МОДЕЛЬ | MTB4-LZ8104, MTB4-LZ8107, MTB4-LZ8108 | MTB4-LZ8111, MTB4-LZ8112, MTB4-LZ8122 | MTB4-LZ8166, MTB4-LZ8167, MTB4-LZ8169 |
|----------------------------|---|---|---|
| Усилие срабатывания | 6N | 9N | 0,9N |
| Мин.усилие отпускания | 0,5N | 1,5N | 0,04N |
| Скорость срабатывания, м/с | 1,3 | 0,25 | 1,3 |

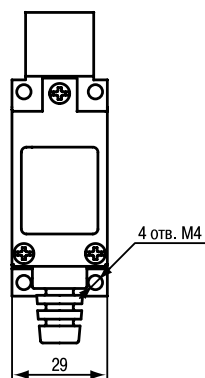
МОНТАЖ КОНЦЕВЫХ ВЫКЛЮЧАТЕЛЕЙ

1



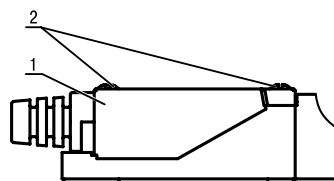
Подготовить отверстия для установки

2



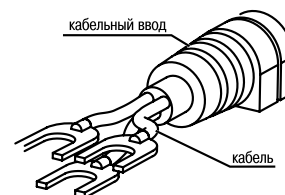
Установить выключатель, используя винты М4

3



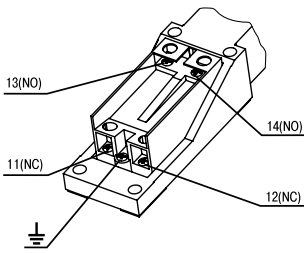
Открутить винты и снять крышку

4



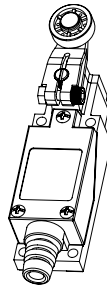
Извлечь кабельный ввод из крышки и вставить в него кабель

5



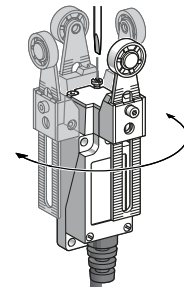
Подключить провода к контактной группе

6



Установить кабельный ввод в крышку. Установить крышку на корпус, закрутить винты.

7



Модели МТВ4-LZ8104, МТВ4-LZ8108, МТВ4-LZ8107 имеют возможность поворота головки на 360 градусов с шагом 90 градусов.

КОНЦЕВЫЕ ВЫКЛЮЧАТЕЛИ СЕРИИ МТВ4-LZ

ТИП ИСПОЛНИТЕЛЬНОГО МЕХАНИЗМА

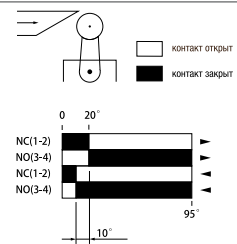
Артикул

ДИАГРАММА РАБОТЫ КОНТАКТНОЙ ГРУППЫ

ПОВОРОТНЫЙ РЫЧАГ СО СТАЛЬНЫМ РОЛИКОМ

МТВ4-LZ8104

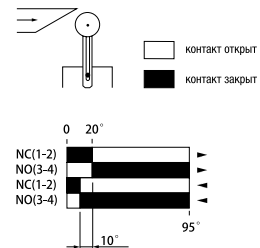
Возможен поворот головки на 360 градусов с шагом 90 градусов. Для поворота необходимо открутить черный крепежный винт на верхней грани головки.



РЕГУЛИРУЕМЫЙ ПОВОРОТНЫЙ РЫЧАГ СО СТАЛЬНЫМ РОЛИКОМ

МТВ4-LZ8108

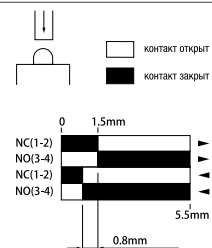
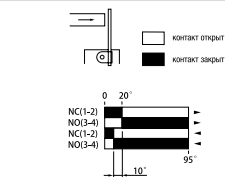
Возможен поворот головки на 360 градусов с шагом 90 градусов. Для поворота необходимо открутить черный крепежный винт на верхней грани головки.



ШТОК РЕГУЛИРУЕМЫЙ, СТАЛЬНОЙ

МТВ4-LZ8107

Возможен поворот головки на 360 градусов с шагом 90 градусов. Для поворота необходимо открутить черный крепежный винт на верхней грани головки.



КОНЦЕВЫЕ ВЫКЛЮЧАТЕЛИ СЕРИИ МТВ4-LZ

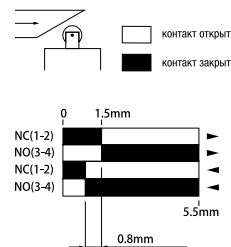
ТИП ИСПОЛНИТЕЛЬНОГО
МЕХАНИЗМА

Артикул

**ДИАГРАММА РАБОТЫ
КОНТАКТНОЙ ГРУППЫ**

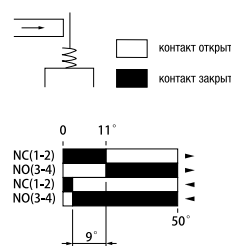
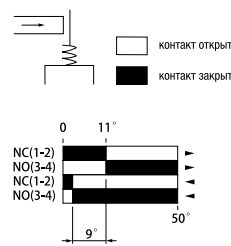
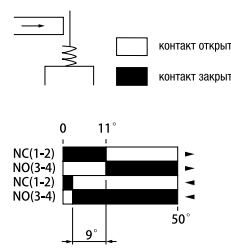
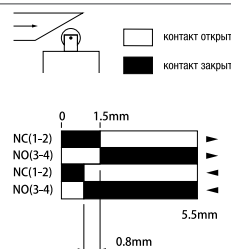
КНОПКА СТАЛЬНАЯ

МТВ4-LZ8111



ШТОК ПРУЖИННЫЙ С ТЕРМОПЛАСТИКОВЫМ НАКОНЕЧНИКОМ НА ОТКЛОНЕНИЕ, СТАЛЬНОЙ

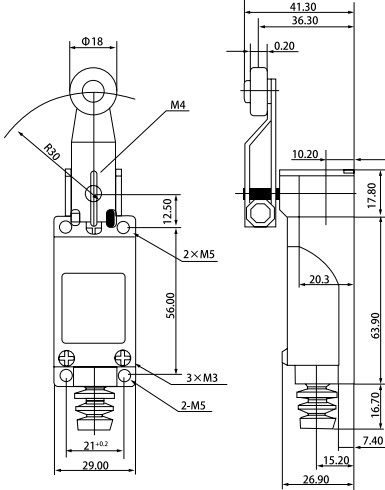
МТВ4-LZ8166



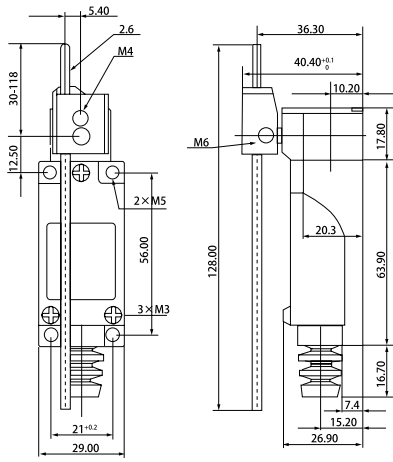
КОНЦЕВЫЕ ВЫКЛЮЧАТЕЛИ СЕРИИ МТВ4-LZ

ГАБАРИТНЫЕ РАЗМЕРЫ

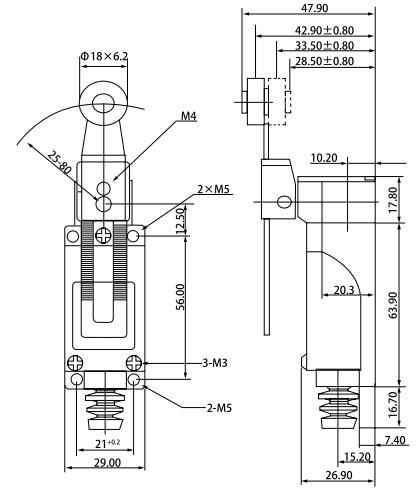
MTB4-LZ8104



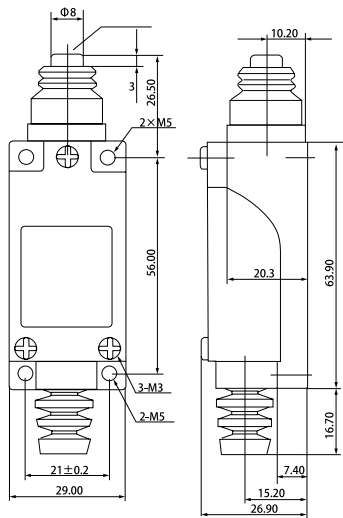
MTB4-LZ8107



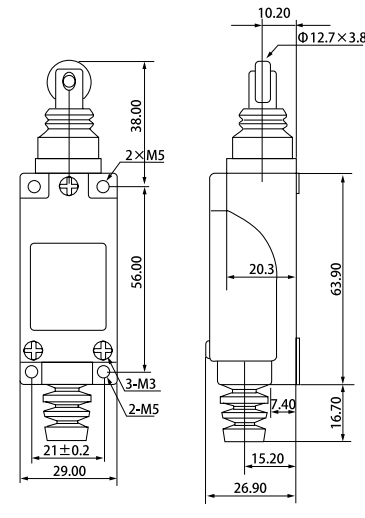
MTB4-LZ8108



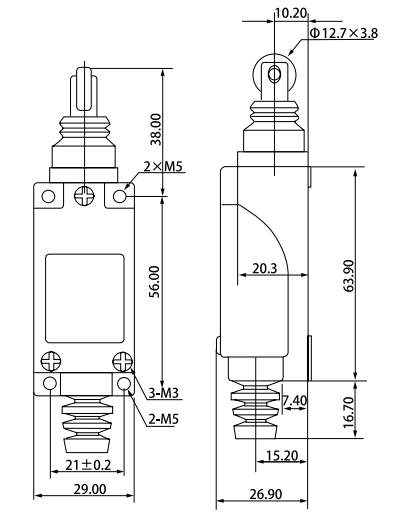
MTB4-LZ8111



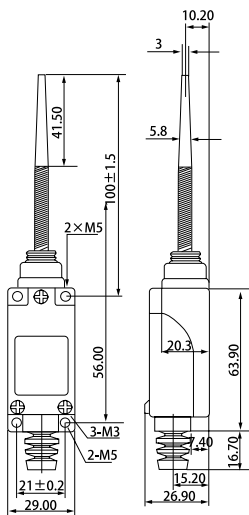
MTB4-LZ8112



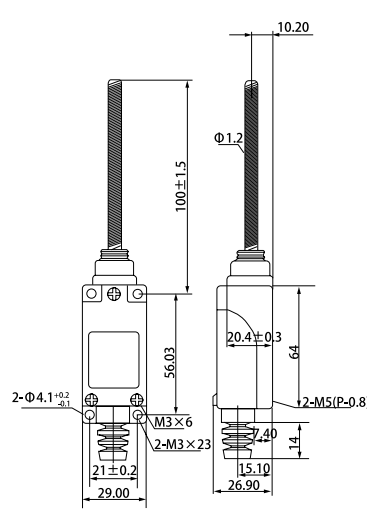
MTB4-LZ8122



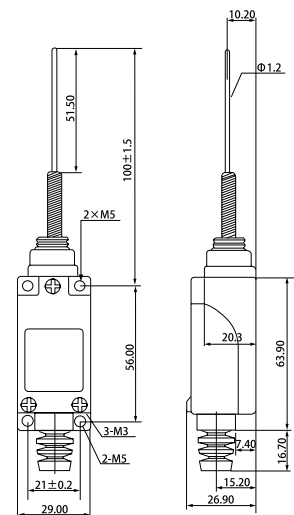
MTB4-LZ8166



MTB4-LZ8167



MTB4-LZ8169



КОНЦЕВЫЕ ВЫКЛЮЧАТЕЛИ СЕРИИ MTB4-LZ

05. КОНЦЕВЫЕ ВЫКЛЮЧАТЕЛИ СЕРИИ МТВ4-MS

Серия общепромышленных концевых выключателей в компактном пластиковом корпусе. Выключатели данной серии применяются в различных системах автоматизации, не имеющих повышенных требований к степени защиты (упаковочное оборудование, механические станки, шкафы управления).

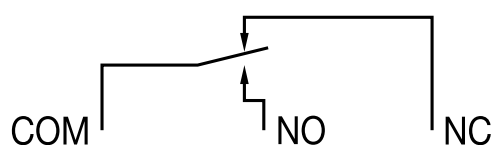
ФУНКЦИОНАЛЬНЫЕ ПРЕИМУЩЕСТВА

- ▶ Высокий коммутационный ресурс (10 млн. циклов)
- ▶ Компактный размер
- ▶ Перекидной контакт, NO+NC
- ▶ Коммутируемый ток до 10А
- ▶ Контактная группа мгновенного действия
- ▶ Винтовые пары для монтажа входят в комплект поставки
- ▶ Удобство ввода кабеля

ТЕХНИЧЕСКИЕ ХАРАКТЕРИСТИКИ

| | |
|--|---|
| Скорость срабатывания | 0,05 – 50 см/сек |
| Частота срабатывания | механическая: 120 переключений/мин электрическая: 30 переключений/мин |
| Контактная группа | Перекидной контакт, NO+NC |
| Ток термической стойкости, I _{th} | 10А |
| Сопротивление контактов | 15кОм |
| Сопротивление изоляции | 100 МОм (500 В АС) |
| Диэлектрическая прочность | 1000В в течение минуты (контакт-контакт) 2500В в течение минуты (контакт-корпус) |
| Износоустойчивость | механическая: 10 млн. циклов электрическая: 500 000 циклов |
| Вибростойкость | 10...55 Гц; двойная амплитуда 1.5 мм |
| Ударопрочность | 30 г |
| Кабельный ввод | Диаметр кабеля 6 - 9 мм |
| Подключение контактов | Винтовое М3,5 (гибкий кабель с наконечником) |
| Рабочая температура | -10...+80°C |
| Влажность | < 95%, без конденсата |
| Масса | 60г |
| Степень защиты | IP54 |

СХЕМА ПОДКЛЮЧЕНИЯ



ЭЛЕКТРИЧЕСКИЕ ХАРАКТЕРИСТИКИ*

| Un | РЕЗИСТИВНО-ЕМКОСТНАЯ | | | | ИНДУКТИВНАЯ | | | |
|---------|----------------------|-------|--------------------------|-------|----------------|-------|------------|-------|
| | R (РЕЗИСТОР) | | RC (СИГНАЛЬНАЯ ЛАМПА) | | L (КАТУШКА) | | RL (ЭД) | |
| | NC | NO | NC | NO | NC | NO | NC | NO |
| 125 VAC | | 10A | 3A | 1,5A | | 10A | 5A | 2,5A |
| 250 VAC | | 10A | 2,5A | 1,25A | | 10A | 3A | 1,5A |
| 480 VAC | | 3A | 1,5A | 0,75A | | 2,5A | 1,5A | 0,75A |
| 8 VAC | | 10A | 3A | 1,5A | | 6A | 6A | 5A |
| 14 VDC | | 10A | 3A | 1,5A | | 6A | 6A | 5A |
| 30 VDC | | 8A | 3A | 1,5A | | 6A | 5A | 2,5A |
| 125 VDC | | 0,5A | | 0,4A | | 0,05A | | 0,05A |
| 250 VDC | | 0,25A | | 0,2A | | 0,03A | | 0,03A |

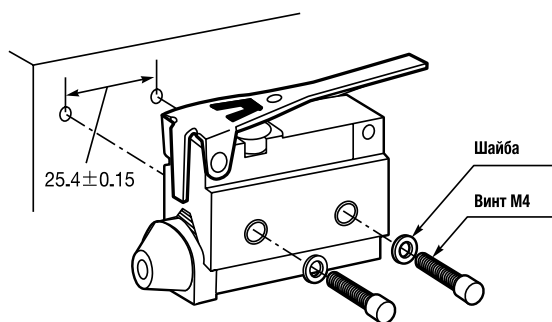
* Для категорий применения AC-15, DC-13

РАБОЧИЕ ХАРАКТЕРИСТИКИ

| МОДЕЛЬ | MS7110 | MS7102 | MS7103 | MS7121 | MS7125 | MS7126 | MS7127 | MS7128 |
|-----------------------------------|---------|--------|--------|--------|--------|--------|--------|--------|
| Макс. усилие срабатывания, г (OF) | 600 | 600 | 600 | 120 | 150 | 180 | 200 | 240 |
| Макс. усилие отпущения, г (RF) | 100 | 100 | 100 | - | 40 | 50 | 60 | 80 |
| Рабочий ход, мм (PT) | 2мм | 2мм | 2мм | 25мм | 13,5мм | 11мм | 11мм | 6,5мм |
| Избыточный ход, мм (OT) | 6мм | 6мм | 6мм | 11мм | 4мм | 3мм | 3мм | 2мм |
| Отклонение хода, мм (MD) | 0,8мм | 0,8мм | 0,8мм | - | 3,2мм | 2,4мм | 2,4мм | 1,5мм |
| Положение срабатывания (OP) | 33,3 мм | 21,8мм | 30,8мм | - | 25мм | 40мм | 50мм | 40мм |

МОНТАЖ КОНЦЕВЫХ ВЫКЛЮЧАТЕЛЕЙ

БОКОВОЙ МОНТАЖ



МОНТАЖ В ВЫРЕЗ ПАНЕЛИ

Диаметр отверстия

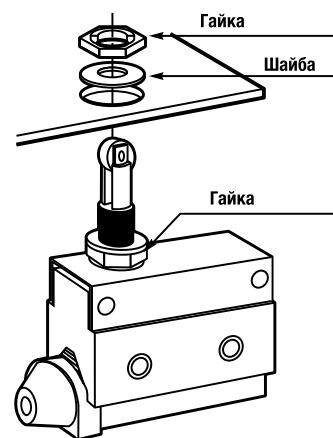
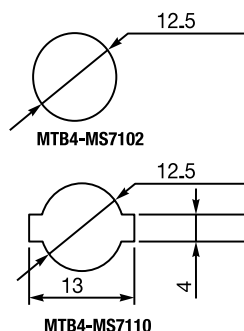
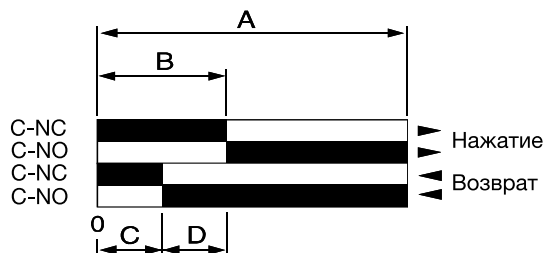


ДИАГРАММА РАБОТЫ КОНТАКТНОЙ ГРУППЫ

- A Максимальный ход
- B Ход до переключения
- C Расстояние обратной коммутации
- D Гистерезис
- Контакт замкнут
- Контакт разомкнут

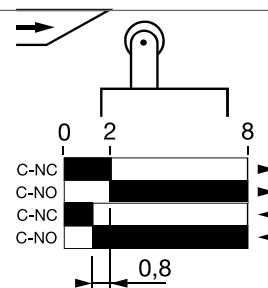


КОНЦЕВЫЕ ВЫКЛЮЧАТЕЛИ СЕРИИ МТВ4-MS

| ТИП ИСПОЛНИТЕЛЬНОГО МЕХАНИЗМА | Артикул | ДИАГРАММА РАБОТЫ КОНТАКТНОЙ ГРУППЫ |
|-------------------------------|---------|------------------------------------|
|-------------------------------|---------|------------------------------------|

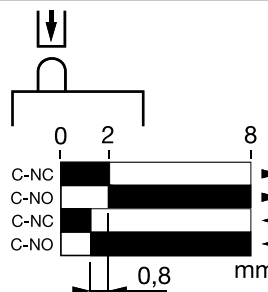
ПОВОРОТНЫЙ НАЖИМНОЙ РОЛИК

MTB4-MS7110



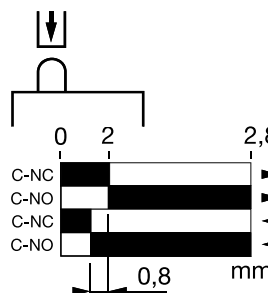
ПЛУНЖЕР

MTB4-MS7102



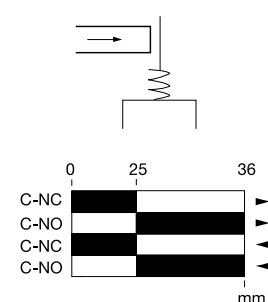
ПЛУНЖЕР УКРОЧЕННЫЙ

MTB4-MS7103



СТЕРЖЕНЬ С ДИЭЛЕКТРИКОМ

MTB4-MS7121



КОНЦЕВЫЕ ВЫКЛЮЧАТЕЛИ СЕРИИ МТВ4-MS

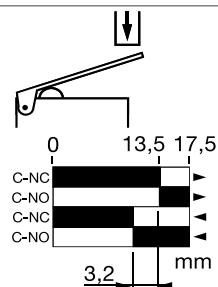
ТИП ИСПОЛНИТЕЛЬНОГО
МЕХАНИЗМА

Артикул

ДИАГРАММА РАБОТЫ КОНТАКТНОЙ
ГРУППЫ

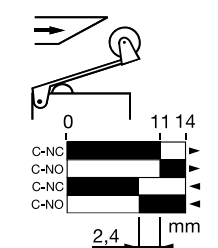
РЫЧАГ НАЖИМНОЙ

MTB4-MS7125



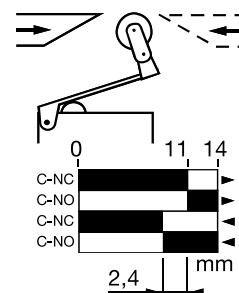
РЫЧАГ С РОЛИКОМ

MTB4-MS7126



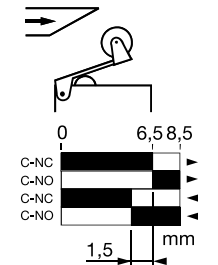
РЫЧАГ С ПОВОРОТНЫМ РОЛИКОМ

MTB4-MS7127



РЫЧАГ С РОЛИКОМ, УКРОЧЕННЫЙ

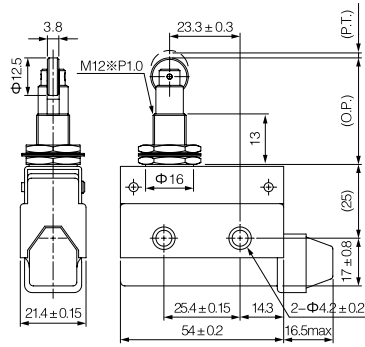
MTB4-MS7128



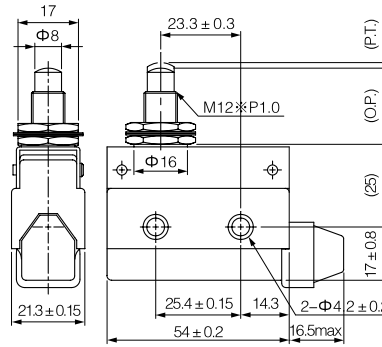
КОНЦЕВЫЕ ВЫКЛЮЧАТЕЛИ СЕРИИ MTB4-MS

ГАБАРИТНЫЕ РАЗМЕРЫ

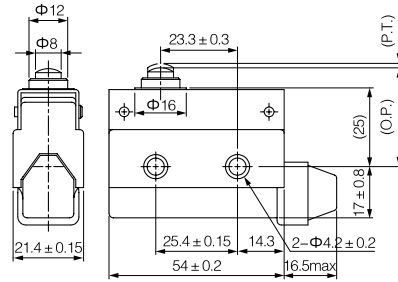
MTB4-MS7110



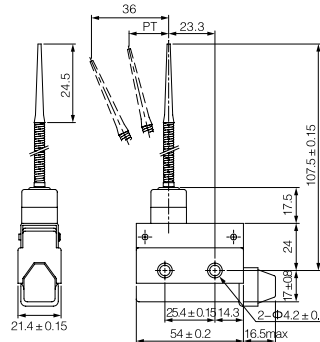
MTB4-MS7102



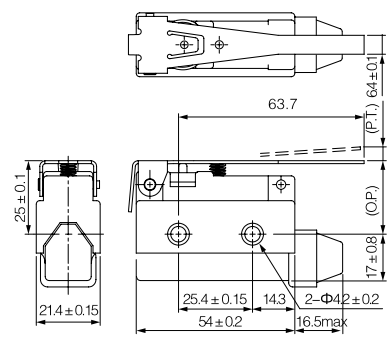
MTB4-MS7103



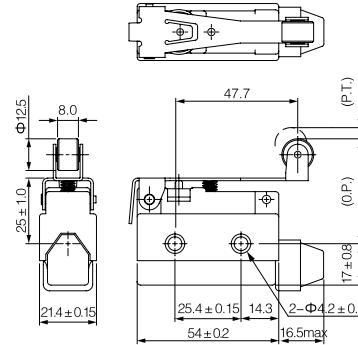
MTB4-MS7121



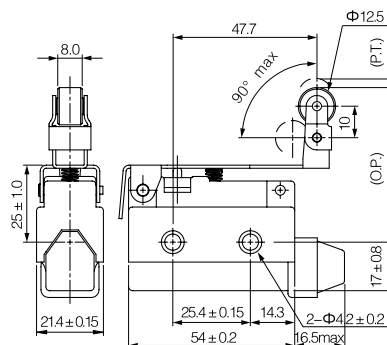
MTB4-MS7125



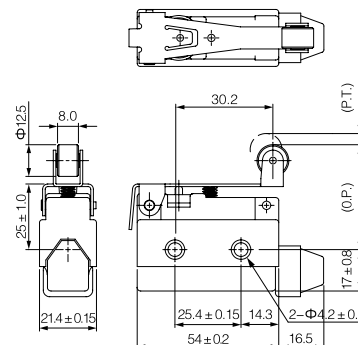
MTB4-MS7126



MTB4-MS7127



MTB4-MS7128



КОНЦЕВЫЕ ВЫКЛЮЧАТЕЛИ KZ

Концевые (конечные) выключатели предназначены для индикации положений контролируемых объектов путем коммутации цепей постоянного и переменного тока при внешнем воздействии на штоки, ролики, кнопки или другие фиксирующие элементы датчика. Концевые выключатели широко применяются в системах управления, контроля и автоматики.

Серия KZ-8

Компактный и точный концевой выключатель, обладает высоким пыле- и влагозащищенным исполнением, что позволяет применять его в тяжелых условиях в различных отраслях промышленности.

- Коммутация 2-х цепей
- Высокая прочность конструкции
- Встроенный переключатель с двойным пружинным механизмом
- Серия с клеммой заземления
- Легкое подключение проводов
- Металлический ролик
- Пыле- и влагозащищенное исполнение (IP65)



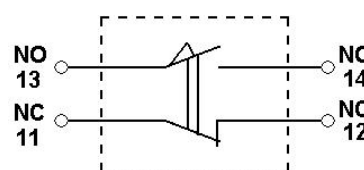
Типы выключателей

| Модель | Переключающий механизм |
|---------|---|
| KZ-8104 | рычаг с роликом поворотный |
| KZ-8108 | регулируемый рычаг с роликом поворотный |
| KZ-8107 | шток регулируемый поворотный |
| KZ-8111 | кнопка нажимная |
| KZ-8112 | шток с горизонтальным роликом нажимной |
| KZ-8122 | шток с вертикальным роликом нажимной |
| KZ-8166 | шток пружинный с диэлектриком на отклонение |
| KZ-8167 | шток пружинный на отклонение |
| KZ-8169 | шток пружинный с утоньшением на отклонение |

Электрические характеристики

| U _{ном.} | Неиндуктивная | | | | Индуктивная | | | |
|-------------------|---------------|-----|-------|----|-------------|-----|-------|----|
| | резистор | | лампа | | катушка | | мотор | |
| | НЗ | НР | НЗ | НР | НЗ | НР | НЗ | НР |
| 250V AC | 5 | 1.5 | 0.7 | 3 | 2 | 1.0 | | |
| 500V AC | 5 | 1 | 0.5 | 3 | 1.5 | 0.8 | | |
| 15V DC | 5 | | 3 | 4 | | 3 | | |
| 30V DC | 5 | | 3 | 4 | | 3 | | |
| 125V DC | 0.4 | | – | – | – | – | – | – |
| 250V DC | 0.2 | | – | – | – | – | – | – |

Контактная группа



Технические характеристики

| | |
|---------------------------|---|
| Скорость срабатывания | 0.05...50 см/сек |
| Частота срабатывания | механическая: 120 переключений/мин электрическая: 30 переключений/мин |
| Контактная группа | Н.О. + Н.З. |
| Сопротивление контактов | < 15мОм |
| Сопротивление изоляции | 100МОм (500V AC) |
| Диэлектрическая прочность | ~1000V AC в теч. минуты контакт-контакт |
| Износоустойчивость | механическая: >10 ⁷ циклов электрическая: >10 ⁵ циклов |
| Вибропрочность | Без разрушений: 10...55 Гц, ампл. = 1.5мм, по осям |
| Ударопрочность | механическая: 100g без сбоев: 30g |
| Корпус | Металл с пластиковой крышкой |
| Рабочая температура | -5...+65°C |
| Влажность | <95% |
| Масса | 120...190г |
| Степень защиты | IP65 |

Рабочие характеристики

| Модель | KZ-8104/8107/8108 | KZ-8111 | KZ-8112, KZ-8122 | KZ-8166/8167/8168/8169 |
|-----------------------------------|-------------------|----------|---------------------|------------------------|
| Макс. усилие срабатывания, г (OF) | 750 | 900 | | 150 |
| Мин. усилие отпускания, г (RF) | 100 | 150 | | — |
| Рабочий ход, мм (PT) | 20° | 1.5мм | | 30мм |
| Избыточный ход, мм (OT) | 50° | 4мм | | — |
| Отклонение хода, мм (MD) | 12° | 1мм | | — |
| Положение срабатывания (OP) | — | 26±0.8мм | 37±0.8мм | — |

Внешний вид и габаритный размеры

KZ-8104 рычаг с роликом



KZ-8107 шток регулируемый поворотный



KZ-8108 – регулируемый рычаг с роликом поворотный



KZ-8111 – кнопка нажимная



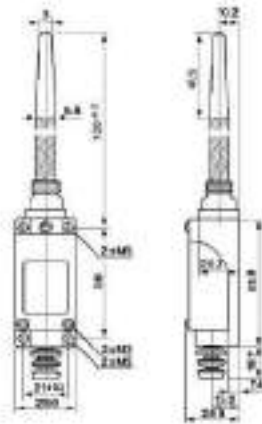
KZ-8112 – шток с горизонтальным роликом нажимной



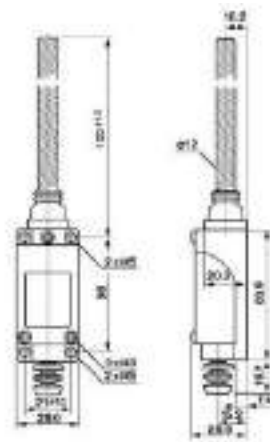
KZ-8122 – шток с вертикальным роликом нажимной



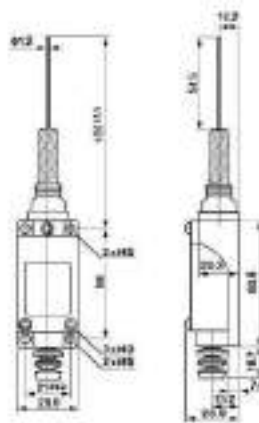
KZ-8166 – шток пружинный с диэлектриком на отклонение



KZ-8167 – шток пружинный на отклонение



KZ-8169 – шток пружинный с утоньшением на отклонение



LIMIT SWITCH

Features

- High precision and metal die-casting body.
- Easy to wire connection construction.
- High mechanical strength.
- Dust-proof construction.



Specifications

| Item | Standard |
|----------------------------|-------------------------------|
| Rating | 5A, 125V or 250VAC |
| Contact Resistance | 25mΩ max.(initial) |
| Insulation Resistance | 100MΩ min. (at 500VDC) |
| Dielectric Strength | 1,000VAC,50/60Hz for 1 minute |
| Service Life Mechanically: | 1,000,000 operations min. |
| Service Life Electrically | 100,000 operations min. |

Product Selection

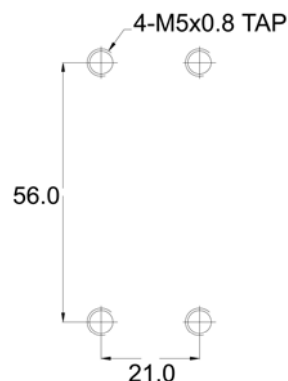
AH

1

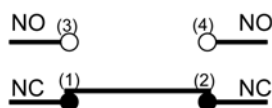
HEAD AND ACTUATOR

- 8111:** Push plunger type
- 8112:** Roller plunger type
- 8122:** Roller plunger type angle 90°
- 8104:** Roller arm type
- 8107:** Rod lever type
- 8108:** Adjustable roller arm type (standard roller)
- 8166:**Thermoplastic end flexible rod type
- 8169:**Cat whisker type
- 9101:**Wobble opening

Mounting Hole



Contact Configuration



HIGHLY

C5

Design, specifications are subject to change without notice.

LIMIT SWITCH

Operating Characteristics

Unit :mm

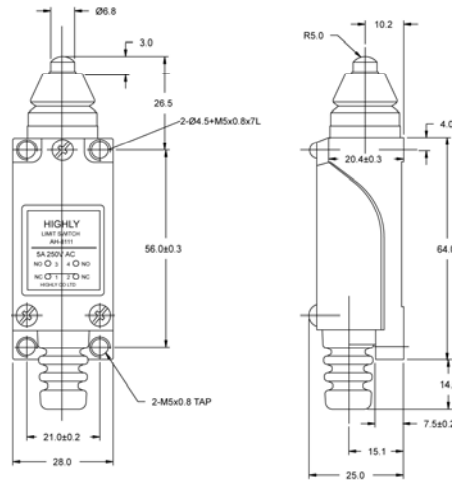
Item NO.

Dimensions

AH8111



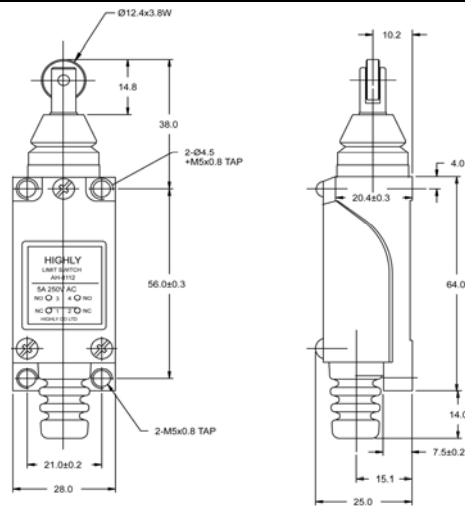
| | |
|---------|-------|
| OF max. | 900g |
| RF min. | 150g |
| PT max. | 1.5mm |
| MD max. | 0.7mm |
| OT min. | 4mm |
| TT min. | 5.5mm |



AH8112



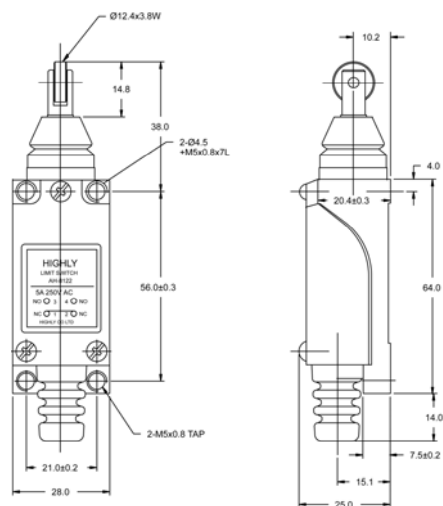
| | |
|---------|-------|
| OF max. | 900g |
| RF min. | 150g |
| PT max. | 1.5mm |
| MD max. | 0.7mm |
| OT min. | 4mm |
| TT min. | 5.5mm |



AH8122



| | |
|---------|-------|
| OF max. | 900g |
| RF min. | 150g |
| PT max. | 1.5mm |
| MD max. | 0.7mm |
| OT min. | 4mm |
| TT min. | 5.5mm |



LIMIT SWITCH

Operating Characteristics

Unit :mm

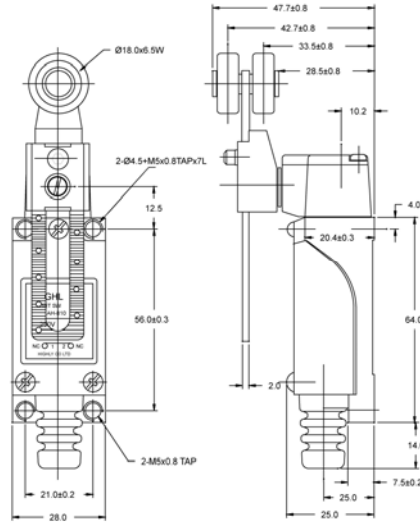
Item NO.

Dimensions

AH8104



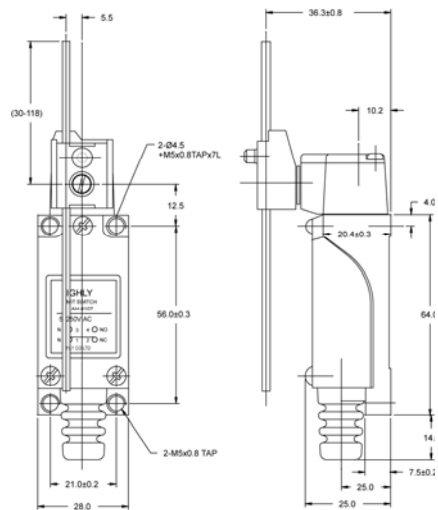
| | |
|---------|------|
| OF max. | 600g |
| RF min. | 50g |
| PT max. | 20° |
| MD max. | 10° |
| OT min. | 75° |
| TT min. | 95° |



AH8107



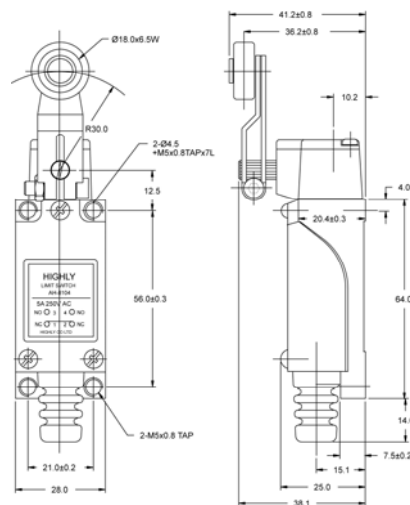
| | |
|---------|----------|
| OF | 800-230g |
| RF | 50-12g |
| PT max. | 20° |
| MD max. | 10° |
| OT min. | 75° |
| TT min. | 95° |



AH8108



| | |
|---------|----------|
| OF | 800-342g |
| RF | 50-12g |
| PT max. | 20° |
| MD max. | 10° |
| OT min. | 75° |
| TT min. | 95° |



HIGLY

C7

Design, specifications are subject to change w

LIMIT SWITCH

Operating Characteristics

Unit :mm

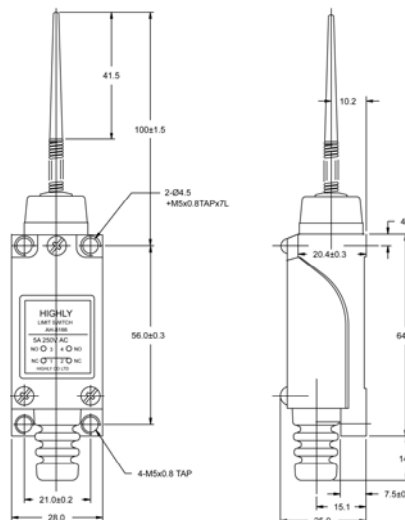
Item NO.

Dimensions

AH-8166



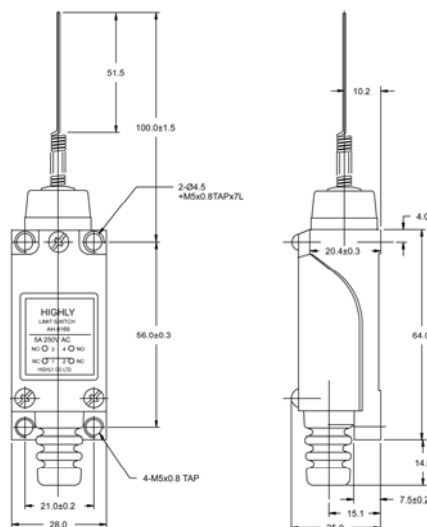
| | |
|---------|------|
| OF max. | 900g |
| RF min. | -- |
| PT max. | 30mm |
| MD max. | -- |
| OT min. | 20mm |
| TT min. | 50mm |



AH8169



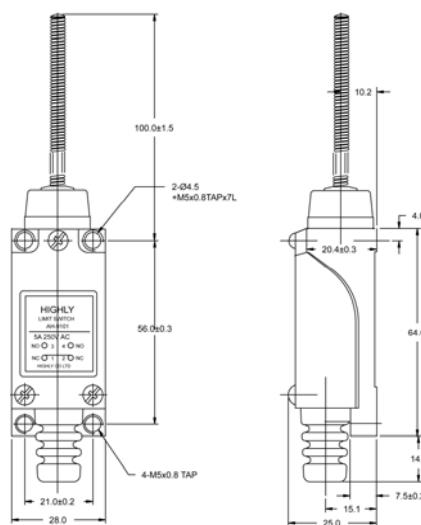
| | |
|---------|------|
| OF max. | 900g |
| RF min. | -- |
| PT max. | 30mm |
| MD max. | -- |
| OT min. | 20mm |
| TT min. | 50mm |



AH9101



| | |
|---------|------|
| OF max. | 900g |
| RF min. | -- |
| PT max. | 30mm |
| MD max. | -- |
| OT min. | 20mm |
| TT min. | 50mm |



HIGHLY

C8

Design, specifications are subject to change without notice.

Концевой выключатель серии TZ-8 EKF PROxima

ОПИСАНИЕ

TZ-8 104 EKF PROxima

серия выключателя концевой

конструктивное исполнение:
 104 - рычаг с роликом
 108 - рычаг с роликом, регулируемый по длине
 111 - толкатель
 112 - толкатель с роликом

эргономичный
модный дизайн

ПРОСТОТА
в эксплуатации

ГАРАНТИЯ
5
ЛЕТ

EAC

до 660 В

5А

СРОК СЛУЖБЫ
10
ЛЕТ

IP65

Путевые контактные выключатели TZ-8 EKF PROxima предназначены для коммутации электрических цепей управления переменного тока напряжением до 660 В частотой 50 Гц под воздействием управляющих упоров в определенных точках пути контролируемого объекта. Компактный и точный концевой выключатель, обладает высоким пыле- и влагозащищенным исполнением, что позволяет применять его в тяжелых условиях в различных отраслях промышленности.

ПРИМЕНЕНИЕ

Концевые (путевые) выключатели TZ-8 EKF PROxima предназначены для применения в электрических цепях управления, сигнализации и контроля относительного положения подвижных частей механизма в производстве. Области применения:

- в установках стационарного типа (станки, конвейеры, эскалаторы);
- на транспортных и грузоподъемных средствах, где они приводятся в действие с помощью управляющих упоров;
- для оснащения сигнализации электроприводов или других электротехнических устройств.

ПРЕИМУЩЕСТВА



Мгновенная коммутация



Две контактные группы (NO, NC)



Компактность



Пыле- и влагозащищенное исполнение



Возможность поворота рычага на 90/180/270 градусов



Основание из алюминиевого сплава

АССОРТИМЕНТ

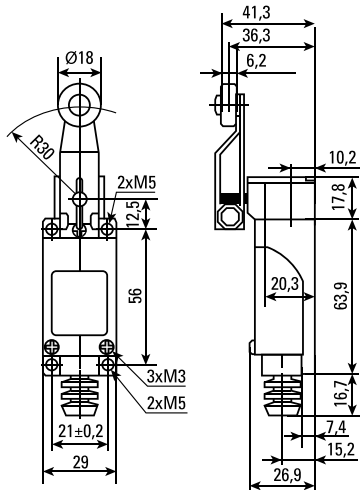
| Изображение | Наименование | Тип привода | Положение срабатывания | Масса, г | Артикул |
|-------------|------------------------|--|------------------------|----------|---------|
| | TZ-8104 EKF PROxima | Рычаг с роликом | 20° | 140 | tz8104 |
| | TZ-8108 EKF PROxima | Рычаг с роликом, регулируемый по длине | 20° | 145 | tz8108 |
| | TZ-8111 EKF PROxima | Толкатель | 1,5 мм | 135 | tz8111 |
| | TZ-8112 EKF PROxima | Толкатель с роликом | 1,5 мм | 135 | tz8112 |

ТЕХНИЧЕСКИЕ ХАРАКТЕРИСТИКИ

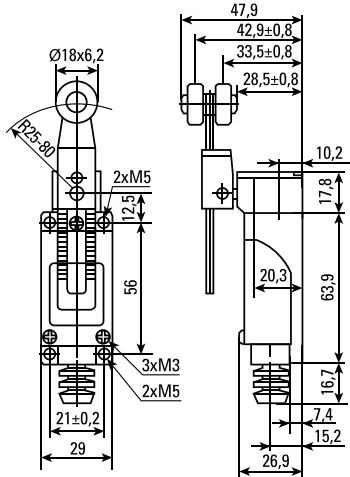
| Параметр | Значение |
|---|--------------------|
| Номинальный коммутируемый ток | 5А |
| Номинальное рабочее напряжение | до 660 В |
| Номинальная частота, Гц | 50 |
| Электрическая износостойкость, циклов | 500000 |
| Контакты | NO+NC |
| Фиксация | Самовозврат рычага |
| Сечение подключаемого проводника, мм ² | До 2,5 |
| Степень защиты | IP65 |
| Климатическое исполнение | УХЛ2 |

Габаритные и установочные размеры

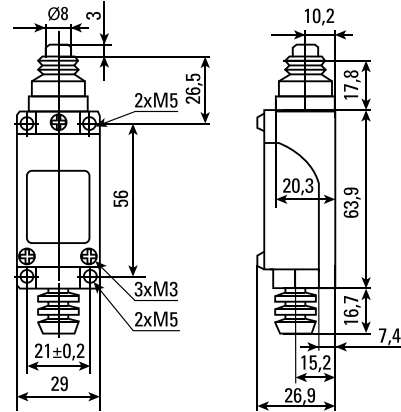
TZ-8104



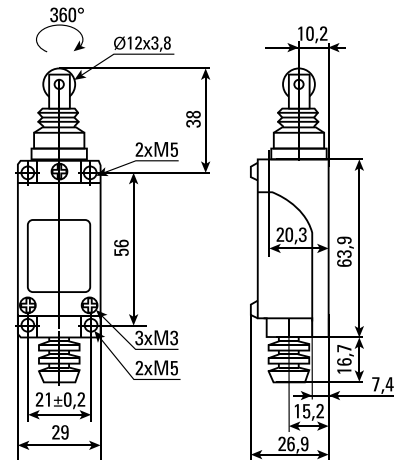
TZ-8108



TZ-8111



TZ-8112



Особенности эксплуатации и монтажа

1. Монтаж и подключение концевых выключателей TZ-8 EKF PROxima должны осуществляться квалифицированным электротехническим персоналом.
2. **ВНИМАНИЕ!** Все работы по монтажу, подключению и настройке необходимо проводить при отключенном питании!
3. При монтаже необходимо установить выключатель на основание, снять крышку, подвести провода через гермоввод (сальник), надеть крышку, также необходимо проверить соответствие резиновых уплотняющих колец сечению и марке подключаемого кабеля, затяжку всех болтовых соединений гибких связей.
4. Концевые (путевые) выключатели TZ-8 EKF PROxima защищены оболочкой от попадания в них посторонних предметов, от случайного прикосновения к токоведущим частям.

Типовая комплектация

1. Концевой (путевой) выключатель TZ-8 EKF PROxima.
2. Паспорт.

Предлагаем Концевой выключатель / выключатель путевой **ME8108 / AE-8108 / KZ8108 / TZ8108 / AH8108 / AZ8108 / LJW8-8108 / YBLX-ME/8108 ЭЛЕКТРОННЫЕ КОМПОНЕНТЫ (радиодетали) СО СКЛАДА И ПОД ЗАКАЗ** продажа в Минске Беларусь тел.8(017)200-56-46 www.fotorele.net e:mail minsk17@tut.by Техническая информация [datasheet pdf](#) техническая документация технические характеристики описание фото рисунок

маркировка габариты размер параметры применение аналог замена

описание и технические характеристики



8108 Концевой выключатель / выключатель путевой

ME8108 / AE-8108 / KZ8108 / TZ8108 / AH8108 / AZ8108 / LJW8-8108 / YBLX-ME/8108 Концевой выключатель / выключатель путевой

ME8108 Концевой выключатель / выключатель путевой

AE-8108 Концевой выключатель / выключатель путевой

KZ8108 Концевой выключатель / выключатель путевой

TZ8108 Концевой выключатель / выключатель путевой

AH8108 / Концевой выключатель / выключатель путевой

AZ8108 Концевой выключатель / выключатель путевой

LJW8-8108 Концевой выключатель / выключатель путевой

YBLX-ME/8108 Концевой выключатель / выключатель путевой

ME-8108 Концевой выключатель / выключатель путевой

AE-8108 Концевой выключатель / выключатель путевой

KZ-8108 Концевой выключатель / выключатель путевой

TZ-8108 Концевой выключатель / выключатель путевой

AH-8108 / Концевой выключатель / выключатель путевой

AZ-8108 Концевой выключатель / выключатель путевой

LJW8-8108 Концевой выключатель / выключатель путевой

YBLX-ME/8108 Концевой выключатель / выключатель путевой

ME8108 Концевой выключатель / выключатель путевой

AE-8108 Концевой выключатель / выключатель путевой

KZ8108 Концевой выключатель / выключатель путевой

TZ8108 Концевой выключатель / выключатель путевой

AH8108 / Концевой выключатель / выключатель путевой

AZ8108 Концевой выключатель / выключатель путевой

LJW8-8108 Концевой выключатель / выключатель путевой

YBLX-ME/8108 Концевой выключатель / выключатель путевой

ME-8108 Концевой выключатель / выключатель путевой

AE-8108 Концевой выключатель / выключатель путевой

KZ-8108 Концевой выключатель / выключатель путевой

TZ-8108 Концевой выключатель / выключатель путевого

АН-8108 / Концевой выключатель / выключатель путевого

AZ-8108 Концевой выключатель / выключатель путевого

LJW8-8108 Концевой выключатель / выключатель путевого

YBLX-ME/8108 Концевой выключатель / выключатель путевого

ME8108 Концевой выключатель / выключатель путевого

AE-8108 Концевой выключатель / выключатель путевого

KZ8108 Концевой выключатель / выключатель путевого

TZ8108 Концевой выключатель / выключатель путевого

АН8108 / Концевой выключатель / выключатель путевого

AZ8108 Концевой выключатель / выключатель путевого

LJW8-8108 Концевой выключатель / выключатель путевого

YBLX-ME/8108 Концевой выключатель / выключатель путевого

ME-8108 Концевой выключатель / выключатель путевого

AE-8108 Концевой выключатель / выключатель путевого

KZ-8108 Концевой выключатель / выключатель путевого

TZ-8108 Концевой выключатель / выключатель путевого

АН-8108 / Концевой выключатель / выключатель путевого

AZ-8108 Концевой выключатель / выключатель путевого LJW8-8108 Концевой выключатель / выключатель путевого YBLX-ME/8108 Концевой выключатель / выключатель

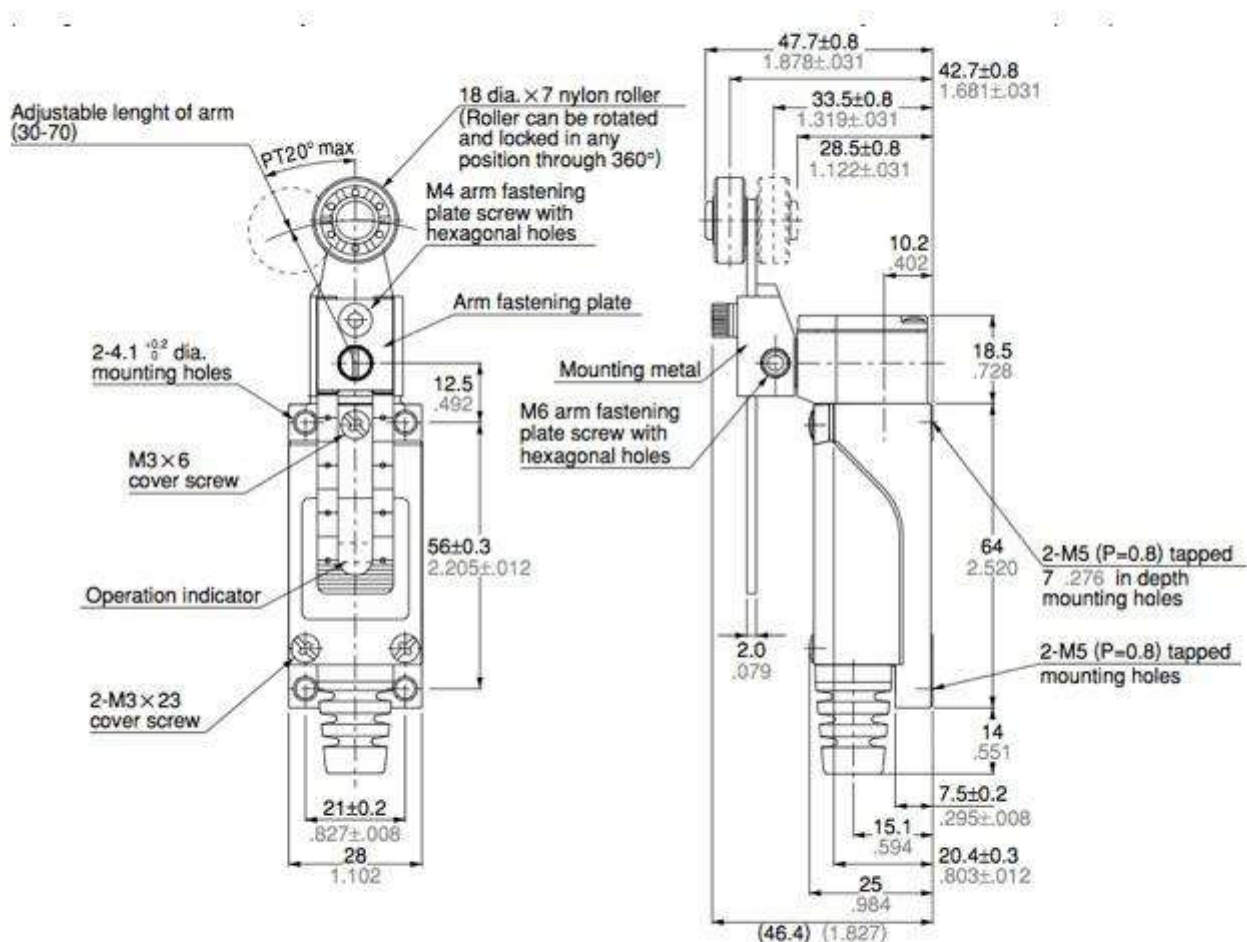
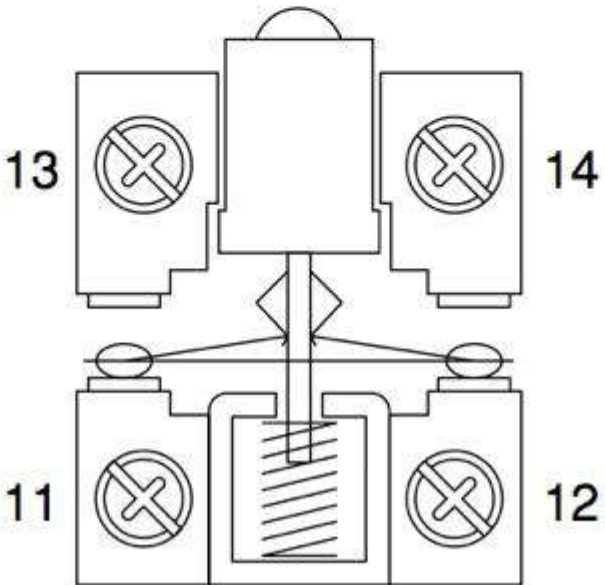
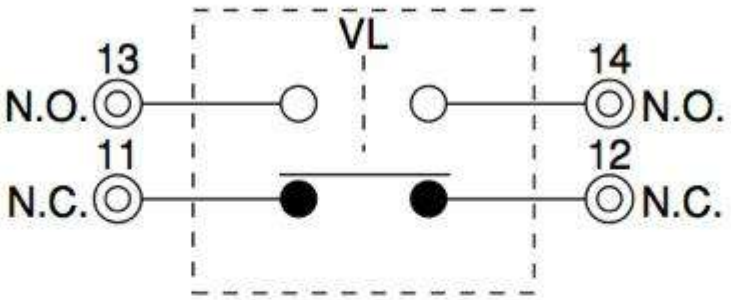
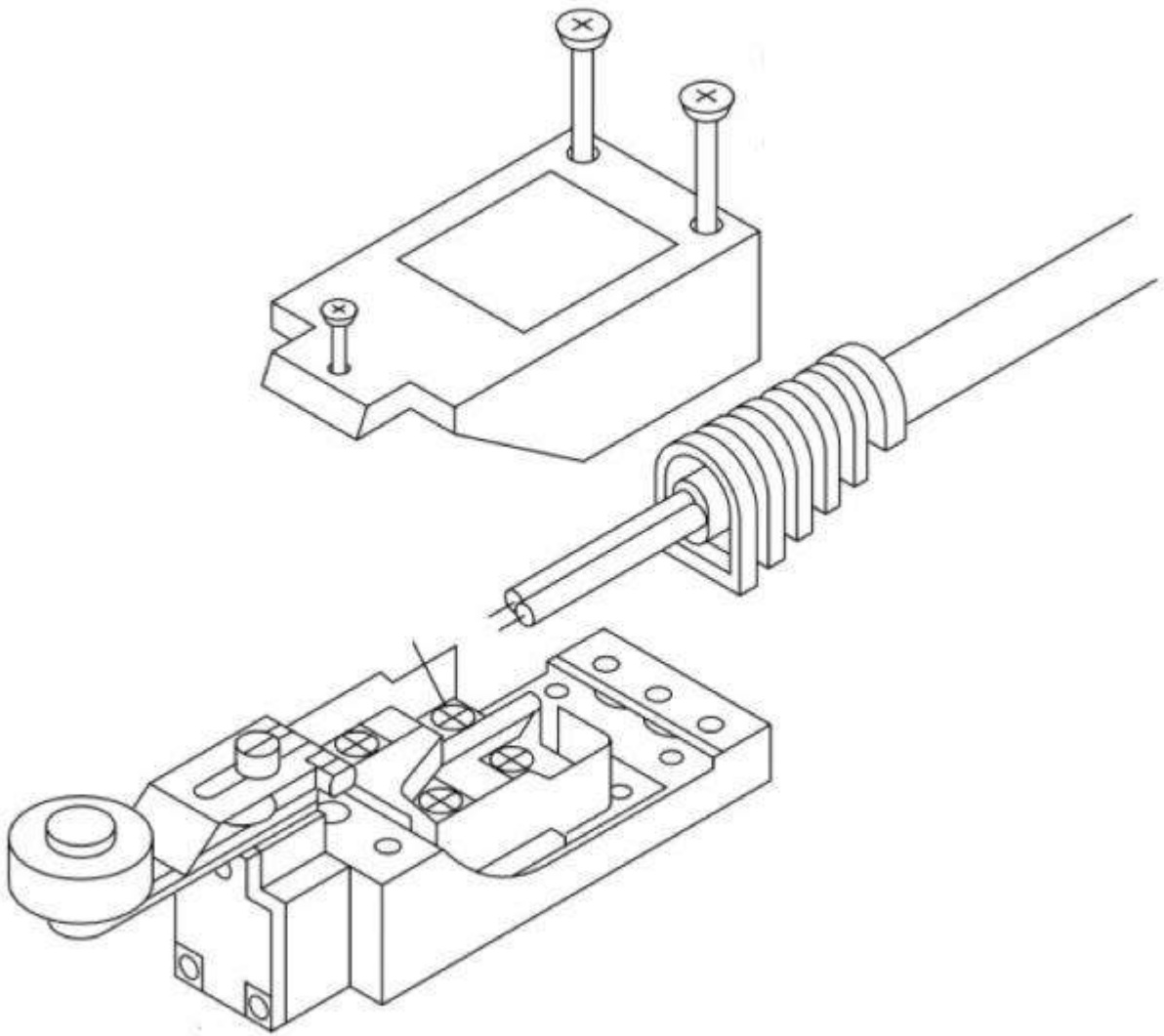


СХЕМА ПОКЛЮЧЕНИЯ





Panasonic
ideas for life

**COMPACT SIZE
LIMIT SWITCHES**

**VL (AZ8)
Limit Switches**



AZ8108CEJ AZ8107CEJ AZ8166CEJ AZ8169CEJ AZ8111CEJ AZ8112CEJ AZ8122CEJ AZ8104CEJ

- Compact design
- Au-clad contacts that can even use low level circuit and little chattering and bouncing
- Easy wiring with full-open terminals
- Mounting are possible to both front and back
- Type with a lamp is available
- Dust-proof, waterproof, oil resistant construction (IP64)
- Zinc coated* type available (bolts and nuts)

*roller arm type

PRODUCT TYPE

1. Standard type

| Actuator | Part No. |
|-----------------------|----------|
| Push plunger | AZ8111 |
| Roller plunger | AZ8112 |
| Cross roller plunger | AZ8122 |
| Roller arm | AZ8104 |
| Adjustable roller arm | AZ8108 |
| Adjustable rod | AZ8107 |
| Flexible rod | AZ8166 |
| Spring wire | AZ8169 |

Note) When ordering an overseas-specified product, refer to the Overseas Standards given below.

FOREIGN STANDARDS

| Standard | Applicable product | Part No. |
|----------|--|--|
| UL | File No. : E122222 Ratings : 5A 250V AC Pilot duty B300 Product type : Standard model, with neon lamp | Order by standard part No. However, add "9" to the end of the part No. for the model with neon lamp. |
| | File No. : LR55880 Ratings : 5A 250V AC Pilot duty B300 Product type : Standard model, with neon lamp | |
| CSA | File No. : LR55880 Ratings : 5A 250V AC Pilot duty B300 Product type : Standard model, with neon lamp | Order by standard part No. |
| TÜV | File No. : J9551203 Ratings : AC-15 2A/250V~ Product type : Standard model only | Order by standard part No. |

2. With neon lamp

| Lamp connection | Actuator | Lamp rating | Part No. |
|-----------------|-----------------------|----------------|----------|
| Spring type | Push plunger | 100 to 200V AC | AZ811106 |
| | Roller plunger | | AZ811206 |
| | Cross roller plunger | | AZ812206 |
| | Roller arm | | AZ810406 |
| | Adjustable roller arm | | AZ810806 |
| | Adjustable rod | | AZ810706 |
| | Flexible rod | | AZ816606 |
| | Spring wire | | AZ816906 |

Note) When ordering an overseas-specified product, refer to the Overseas Standards given below.

3. With LED

| Lamp connection | Actuator | Lamp rating | |
|-----------------|-----------------------------|-------------|--------------|
| | | 12V DC | 24 to 48V DC |
| | | Part No. | |
| Spring type | Push plunger | AZ8111161 | AZ811116 |
| | Roller plunger | AZ8112161 | AZ811216 |
| | Cross roller plunger | AZ8122161 | AZ812216 |
| | Roller arm | AZ8104161 | AZ810416 |
| | Adjustable roller arm | AZ8108161 | AZ810816 |
| | Adjustable rod | AZ8107161 | AZ810716 |
| | Flexible rod | AZ8166161 | AZ816616 |
| | Spring wire | AZ8169161 | AZ816916 |
| | Remote wire control plunger | AZ8181161 | AZ818116 |
| Lead wire type | Push plunger | AZ8111661 | AZ811166 |
| | Roller plunger | AZ8122661 | AZ811266 |
| | Cross roller plunger | AZ8122661 | AZ812266 |
| | Roller arm | AZ8104661 | AZ810466 |
| | Adjustable roller arm | AZ8108661 | AZ810866 |
| | Adjustable rod | AZ8107661 | AZ810766 |
| | Flexible rod | AZ8166661 | AZ816666 |
| | Spring wire | AZ8169661 | AZ816966 |

Notes 1. LED rating 6V DC type is available. When ordering, add suffix 162(spring type) or 662(lead wire type) to the standard part No.

2.The DC24-48V rated lamp is recommended for PC input use.

4. Option

| | Application | Part No. |
|--------------------------|------------------------|----------|
| VL limit conduit adapter | VL, VL with lamp, VL-T | AZ8801 |

5. Protective construction

| Protective construction | VL mini limit SW | VL mini limit SW (with indicator) |
|-------------------------|------------------|-----------------------------------|
| IEC | | |
| IP60 | ○ | ○ |
| IP64 | ○ | ○ |

6.Lamp rating

| Types | Rated operating voltage | Operating voltage range | Internal resistor |
|-----------|-------------------------|-------------------------|-------------------|
| Neon lamp | 100 to 200V AC | 80 to 240V AC | 120kΩ |
| | 6V DC | 5 to 15V DC | 2.4kΩ |
| LED | 12V DC | 9 to 28V DC | 4.7kΩ |
| | 24 to 48V DC | 20 to 55V DC | 15kΩ |

VL (AZ8)

SPECIFICATIONS

1. Rating

1) Standard type

| Rated control voltage | Load | Resistive load (cos φ ≈ 1) | Inductive load (cos φ ≈ 0.4) |
|-----------------------|------|----------------------------|------------------------------|
| 125V AC | | 5A | 3A |
| 250V AC | | 5A | 2A |
| 125V DC | | 0.4A | 0.1A |

2) Type with indicator

| Types | Rated control voltage | Resistive load (cos φ ≈ 1) | Inductive load (cos φ ≈ 0.4) |
|----------------|-----------------------|----------------------------|------------------------------|
| With neon lamp | 125V AC | 5A | 3A |
| | 240V AC | 5A | 2A |
| With LED | 24V DC | 3A | – |

2. Characteristics

| | | |
|--|--------------------------------|---|
| Contact arrangement | | 1 Form Z |
| Initial contact resistance, max. | | 15mΩ (By voltage drop 6 to 8V DC at rated current) |
| Contact material | | Gold clad over silver |
| Initial insulation resistance (At 500V DC) | | Min. 100MΩ |
| Initial breakdown voltage | | 1,000Vrms for 1 min Between non-consecutive terminals 2,000Vrms for 1 min Between dead metal parts and each terminal 2,000Vrms for 1 min Between ground and each terminal |
| Shock resistance max. | In the free position | Max. 98m/s ² {10G} |
| | In the full operating position | Max. 294m/s ² {30G} |
| Vibration resistance | | Standard type: Max. 55Hz Type with indicator: 10 to 50Hz, double amplitude of 1.5mm |
| Expected life (Min. operations) | Mechanical | 10 ⁷ (at 120 cpm) |
| | Electrical | 3×10 ⁵ (at rated resistive load) 5×10 ⁶ (Magnetic contactor FC-100 200V AC load) |
| | Life of lamp | Min. 2×10 ⁴ hours (Neon lamp type) |
| Ambient temperature/Ambient humidity | | –20 to +60°C –4 to +140°F/Max. 95% |
| Max. operating speed | | 120 cpm |

3. EN60947-5-1 performance

| Item | Rating |
|--|----------|
| Rated insulation voltage (Ui) | 250VAC |
| Rated impulse withstand voltage (Uimp) | 2.5kV |
| Switching overvoltage | 2.5kV |
| Rated enclosed thermal current (Ithe) | 5A |
| Conditional short-circuit current | 100A |
| Short-circuit protection device | 10A fuse |
| Protective construction | IP64 |
| Pollution degree | 3 |

4. Operating characteristics

| Characteristics | O.F. (N {gf}) max. | R.F. (N {gf}) min. | Pretravel (P.T.), max. mm inch | Movement Differential (M.D.), max. mm inch | Overtravel (O.T.), min. mm inch | Totaltravel (T.T.), min. mm inch |
|-----------------------------|------------------------------|------------------------|--------------------------------|--|---------------------------------|----------------------------------|
| Actuator | | | | | | |
| Push plunger | 8.83 {900} | 1.47 {150} | 1.5 .059 | 0.7 .028 | 4 .028 | 5.5 .217 |
| Roller plunger | | | | | | |
| Cross roller plunger | | | | | | |
| Roller arm | 5.88 {600} | 0.49 {50} | 20° | 10° | 75° | 95° |
| Adjustable roller arm | 7.84 {800}–3.35 {342} | 0.49 {50}–0.21 {21} | 20° | 10° | 75° | 95° |
| Adjustable rod | 7.84 {800}–1.99 {203} | 0.49 {50}–0.12 {12} | 20° | 10° | 75° | 95° |
| Flexible spring wire | 0.88 {90} | – | 30 (1.181) | – | 20 (.787) | 50 (1.969) |
| Remote wire control plunger | 19.61 {2,000}–24.52 {2,500}* | 1.96 {200}–1.96 {200}* | 1.5 .059 4 .157* | 0.7 .028 2.0 .079* | 4.5 .177 2.0 .079* | 6 .236 6 .236* |

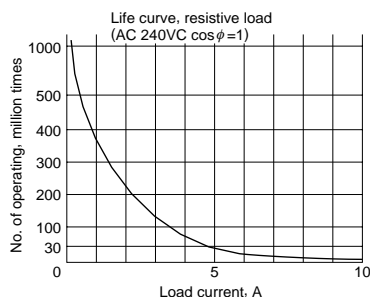
*Characteristics measured at bent condition: min. radius 100mm 3.937inch.

Notes 1. Keep the total travel values in the specified range. Otherwise the actuator force may rise to several times the operating force, resulting in a mechanical failure or much shorter service life.

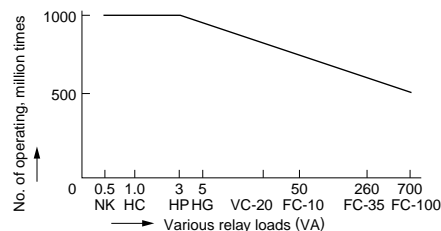
2. For the operating characteristics, refer to the TECHNICAL INFORMATION.

DATA

1. Life curve



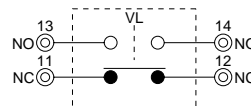
2. Actual load life curve (relay coil load)



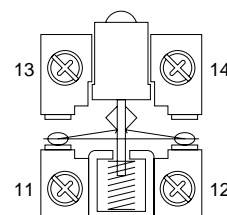
Note: The FC magnetic contactor series is 200V AC. The K is 2 Form C 24V DC type.

WIRING DIAGRAM

Output circuit



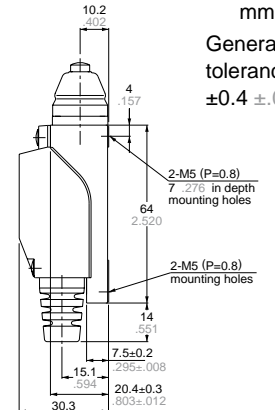
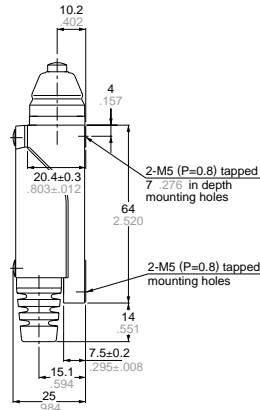
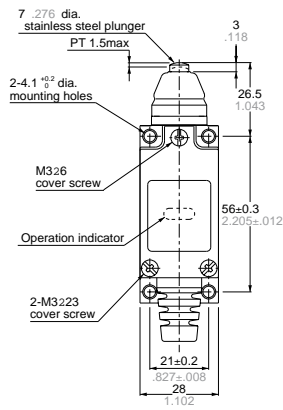
Terminal



DIMENSIONS

Push plunger type

Standard type
AZ8111CEJ



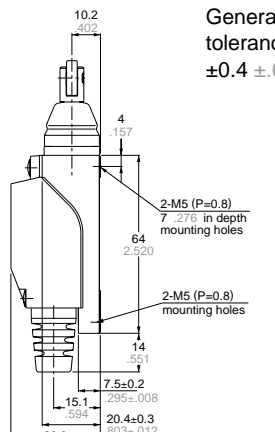
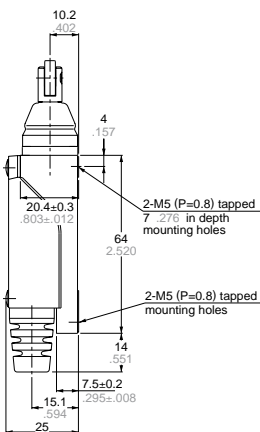
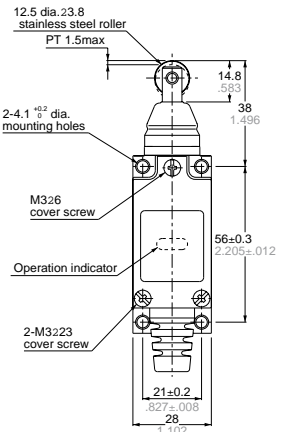
(Standard type)

(With Neon lamp)

mm inch
General tolerance:
±0.4 ±.016

Roller plunger type

Standard type
AZ8112CEJ



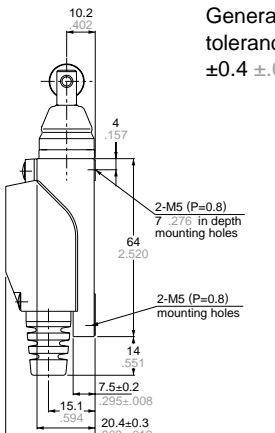
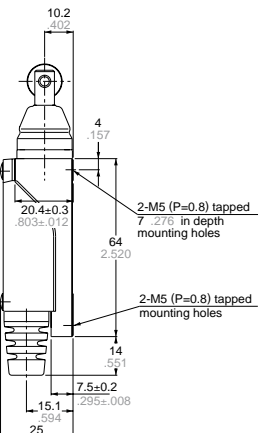
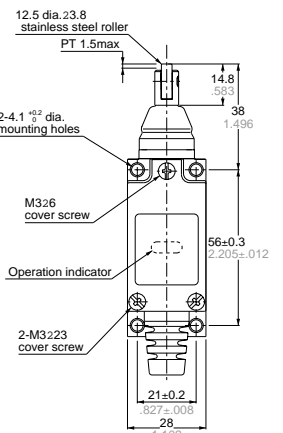
(Standard type)

(With Neon lamp)

General tolerance:
±0.4 ±.016

Cross roller plunger type

Standard type
AZ8122CEJ



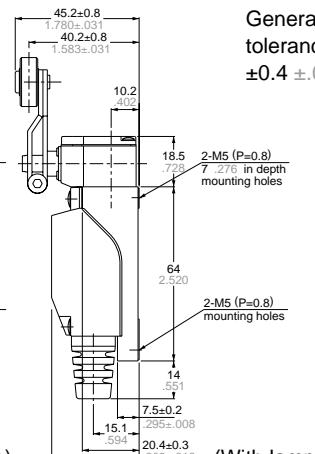
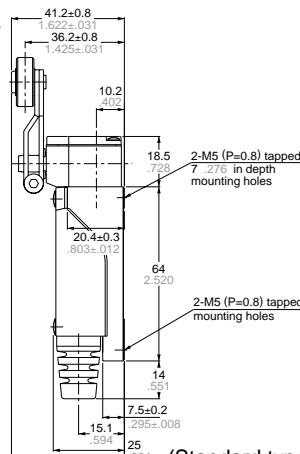
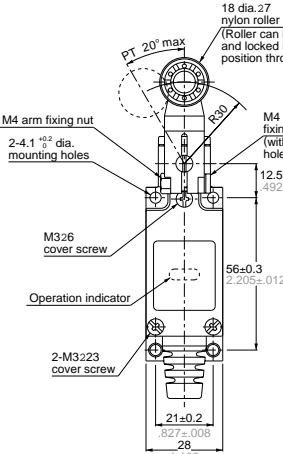
(Standard type)

(With Neon lamp)

General tolerance:
±0.4 ±.016

Roller arm type

Standard type
AZ8104CEJ



(Standard type)

(With lamp)

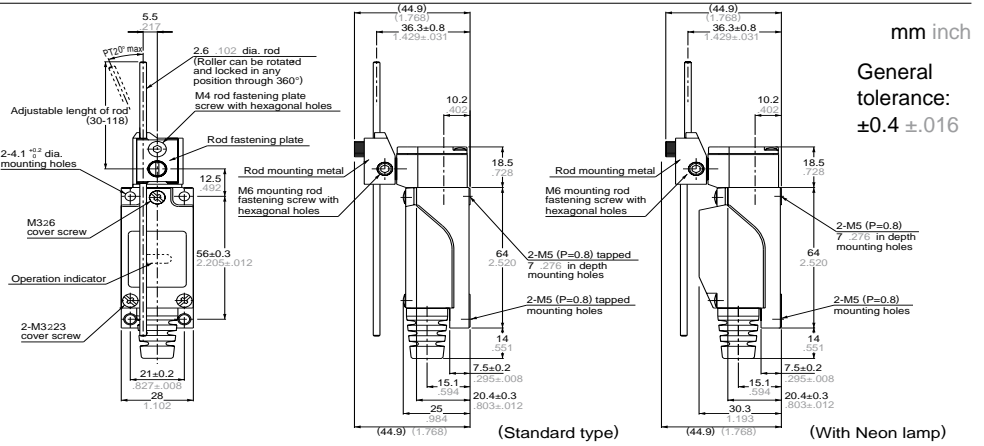
General tolerance:
±0.4 ±.016

VL (AZ8)

Adjustable rod type

Standard type

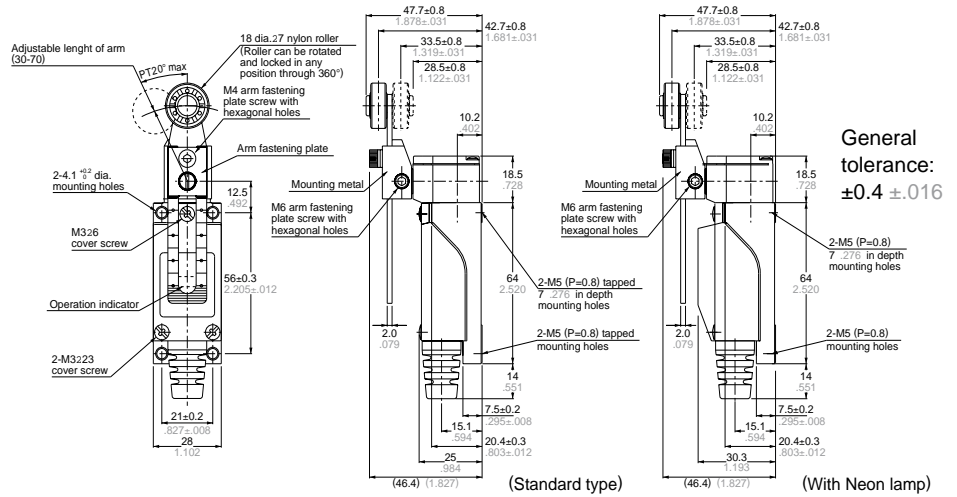
AZ8107CEJ



Adjustable roller arm type

Standard type

AZ8108CEJ

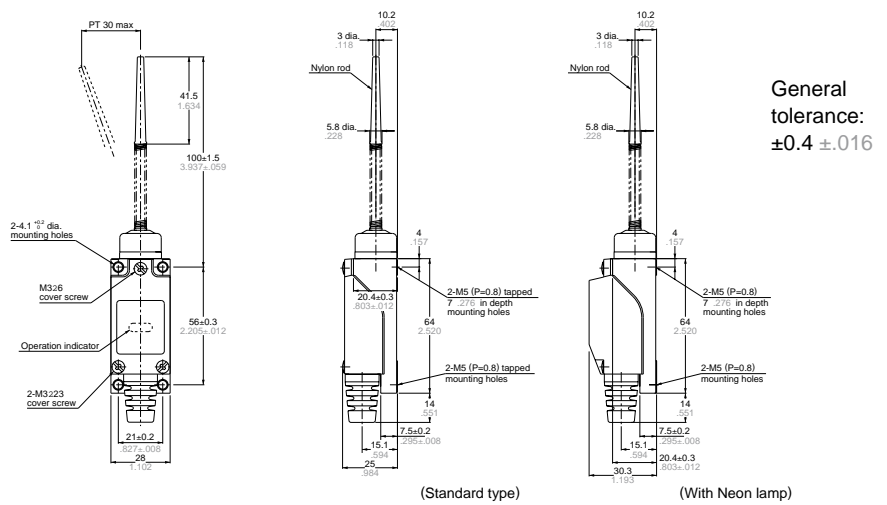


(Length of arm can be adjustable within 30 to 70mm 1.181 to 2.756inch by 1mm .039inch pitch)

Flexible rod type

Standard type

AZ8166CEJ

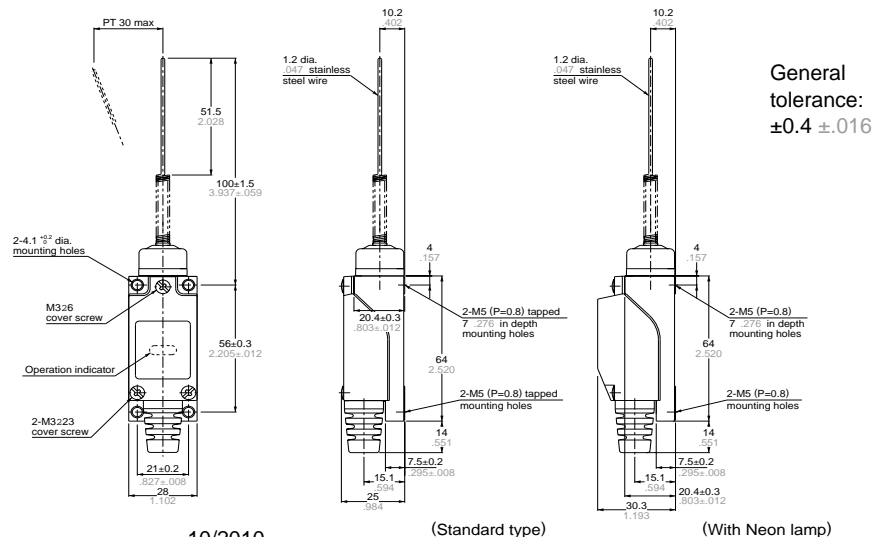


(Should be used with less than 50mm 1.969inch of T.T.)

Spring wire type

Standard type

AZ8169CEJ



(Should be used with less than 50mm 1.969inch of T.T.)

OPTION

VL Conduit Adaptor



AZ8801

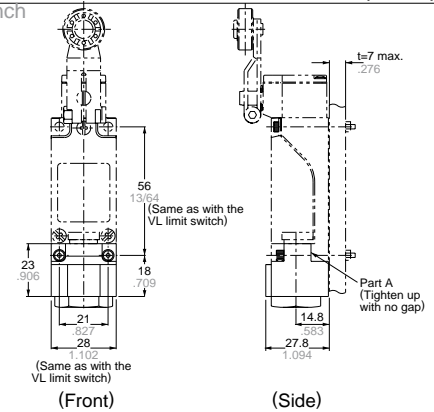
Applicable wire

| Electric wire name | Finished outside diameter |
|---------------------------|---------------------------|
| Vinyl cabtire cord (VCTF) | 8.7 to 11 dia. |
| Vinyl cabtire cable (VCT) | .343 to .433 dia. |



(A set of mounting hex. socket screws is supplied.)

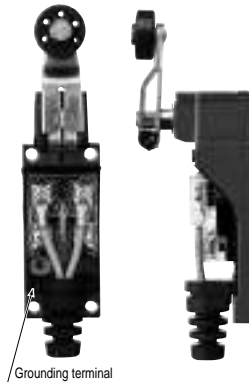
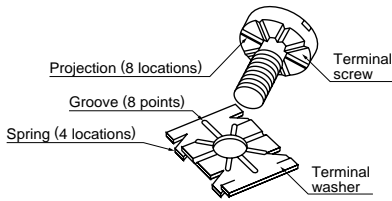
mm inch



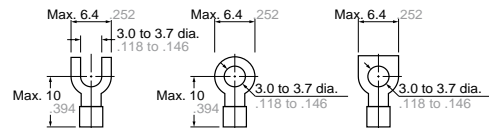
WIRING

mm inch

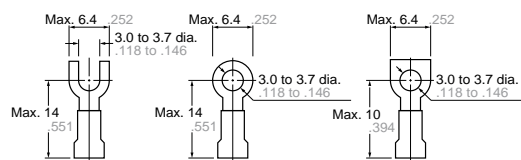
- Insulation distance more than 6.4mm .252inch for wiring and live parts
- Special assembly screws
- Grounding is available



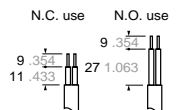
Applicable fasten terminal



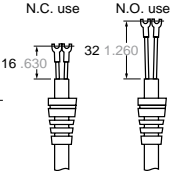
With insulated grip



Cable treatment Ordinary terminal



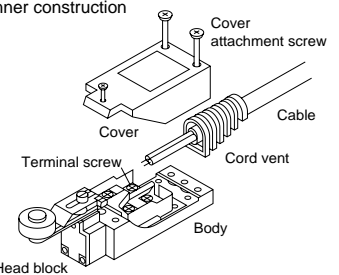
Fasten terminal



Applicable wire

| Wire name | Applicable wire | | |
|--|-----------------|--|---------------------------------|
| | Wire-strand | Conductor | Finished outside diameter |
| Vinyl cabtire cord (VCTF) | 2-wire | 0.75mm ² *1.25mm ² | Round shape 6 dia. to 9 dia. |
| | 3-wire | 2.0mm ² | |
| | 4-wire | 0.75mm ² *1.25mm ² | |
| Vinyl cabtire cable (VCT) | 2-wire | 0.75mm ² | Flat shape Max. 9.4 |
| 600V vinyl insulation sealed cable (VVF) | 2-wire | 1.0 dia. to 1.2 dia. 1.6 dia. | |

Inner construction

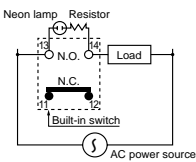


INDICATOR LIGHTING CIRCUIT

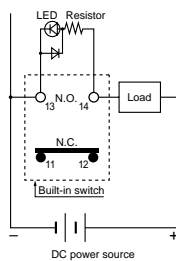
1. Spring type

1) When connecting load to N.O. side: When the switch is at free position, the indicator is lit, and when the switch operates, the indicator turns off. (Use the indicator holder in the same condition as when it was at the time of shipment.)

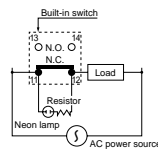
(With neon lamp)



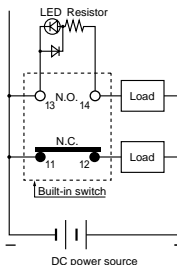
(With LED)



(With neon lamp)



(With LED)



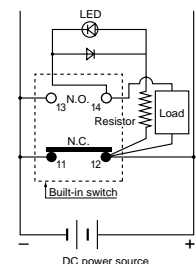
3) When connecting loads to both N.O. and N.C. sides: Same as in 1). (Use the lamp holder in the same condition as when it was at the time of shipment. In this case, it is impossible to use it, changing its direction by 180°.)

2. Lead wire type (only for types with LED)

1) When giving indication on N.O. side and N.C. side, operation is same as that in the case of the spring type. However, when load is connected to both N.O. side and N.C. side, indication can be given on both N.C. side and N.O. side.

2) When the indication circuit is connected with load in parallel: Load performs the same operation as the indication circuit does. (When load operates, the lamp is lit, and when load is turned off, the lamp goes out.)

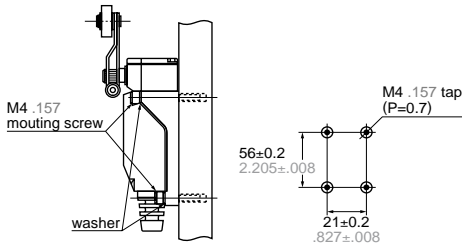
- More loads than for one circuit cannot be controlled.
- There is no leakage current.



VL (AZ8)

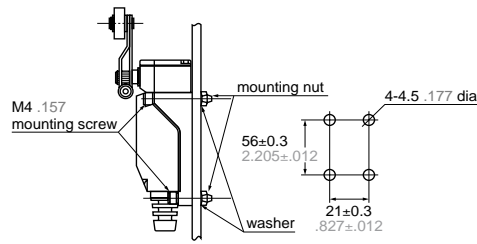
MOUNTING DIMENSIONS

Surface mounting



Depth of screw holes > 15mm .591inch

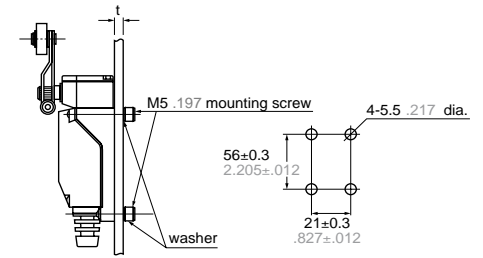
Through hole mounting



Thickness of panel < 5mm .197inch

Rear mounting

mm inch

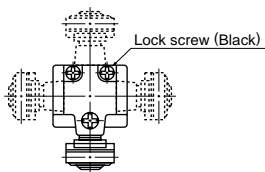


Length of bolt < panel thickness t+7mm .276inch

HEAD DIRECTION CHANGE

(Roller arm, adjustable roller arm, adjustable rod types)

Actuator heads may be moved in 90° increments to any of four directions, by removing one screw.



CAUTIONS

1. When overtravel is too large, life is shortened due to possible damage to the mechanism. Please use in the following appropriate range.

| Types | Overtravel |
|---------------------------------|--|
| Plunger (AZ8111, 8112, 8122) | 1.5 to 2.0mm .059 to .079inch |
| Roller Arm (AZ8104, 8107, 8108) | 20 to 30° |
| Flexible Rod (AZ8166, 8169) | 15 to 20mm .591 to .787inch (at the top) |

2. Because these switches are not of immersion protected construction, their use in water or oil should be avoided. Also, locations where water or oil can normally impinge upon the switch or where there is an excessive accumulation of dust should be avoided.

3. The use of these switches under the following conditions should be avoided. If the following conditions should become necessary, we recommend consulting us first.

- Use where there will be direct contact with organic solvents, strong acids or alkalis, or direct exposure to their vapors.
- Use where inflammable or corrosive gases exist.

4. In order to maintain the reliability at a high level under practical conditions of use, the actual operating conditions should be checked for the benefit of the quality of the product.

5. Mounting

Three cover screws should be fasten uniformly. The rubber for opening cord should be corrected as normal condition after connecting the wire.

6. How to change the indicator holder.

1) As shown in the photograph, wrench a minus-driver in the gap between the cover and the part of the indicator holder indicated by the arrow in the direction of insertion, and raise the lamp a little.

2) After removing the indicator holder, insert it in the reverse direction, and push it in until a snap is heard.

3) After changing the direction of the indicator holder, put the cover on it in such a way that the spring touches the top of the terminal screw.

(Unless the spring rests completely on the terminal screw, distortion of the spring, failure in lighting of the lamp or short circuit may result.)

7. Matters to be attended to in using spring type VL Limit Switch with indicator.

1) When loads are connected to both N.O. and N.C. only the indicatin at non-operation time can be used.

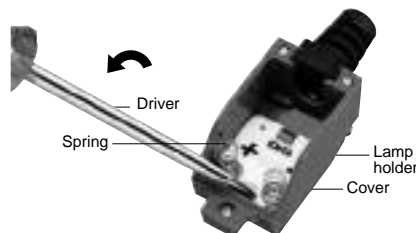
2) Take special care not to damage or deform the contact spring during change of indicator holder direction or during connection work.

3) In the case of VL Limit Switch with Neon lamp, if the indicator is connected in series in a 100V circuit, the indicator ceases to be lighted.

However, for a 200V circuit, up to 2 lamps can be connected in series.

8. Matters to be attended to in using lead wire type VL with lamp.

1) When loads are connected to both N.O. and N.C. indication can be given on both N.O. and N.C. sides, but it is impossible to connect the indication circuit to the load in series.



КОНЦЕВЫЕ ВЫКЛЮЧАТЕЛИ IMPULS

Концевые (конечные) выключатели предназначены для индикации положений контролируемых объектов путем коммутации цепей постоянного и переменного тока при внешнем воздействии на штоки, ролики, кнопки или другие фиксирующие элементы датчика. Концевые выключатели широко применяются в системах управления, контроля и автоматики.

Серия TZ-8

Компактный и точный концевой выключатель, обладает высоким пыле- и влагозащищенным исполнением, что позволяет применять его в тяжелых условиях в различных отраслях промышленности.

- Коммутация 2-х цепей
- Высокая прочность конструкции
- Встроенный переключатель с двойным пружинным механизмом
- Серия с клеммой заземления
- Легкое подключение проводов
- Металлический ролик
- Пыле- и влагозащищенное исполнение (IP65)



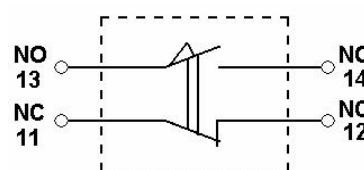
Типы выключателей

| Модель | Переключающий механизм |
|---------|---|
| TZ-8104 | рычаг с роликом поворотный |
| TZ-8108 | регулируемый рычаг с роликом поворотный |
| TZ-8107 | шток регулируемый поворотный |
| TZ-8111 | кнопка нажимная |
| TZ-8112 | шток с горизонтальным роликом нажимной |
| TZ-8122 | шток с вертикальным роликом нажимной |
| TZ-8166 | шток пружинный с диэлектриком на отклонение |
| TZ-8167 | шток пружинный на отклонение |
| TZ-8169 | шток пружинный с утоньшением на отклонение |

Электрические характеристики

| U _{ном.} | Неиндуктивная | | | | Индуктивная | | | |
|-------------------|---------------|----|-------|-----|-------------|----|-------|-----|
| | резистор | | лампа | | катушка | | мотор | |
| | НЗ | НР | НЗ | НР | НЗ | НР | НЗ | НР |
| 250V AC | 5 | | 1.5 | 0.7 | 3 | | 2 | 1.0 |
| 500V AC | 5 | | 1 | 0.5 | 3 | | 1.5 | 0.8 |
| 15V DC | 5 | | 3 | | 4 | | 3 | |
| 30V DC | 5 | | 3 | | 4 | | 3 | |
| 125V DC | 0.4 | | - | - | - | | - | - |
| 250V DC | 0.2 | | - | - | - | | - | - |

Контактная группа



Технические характеристики

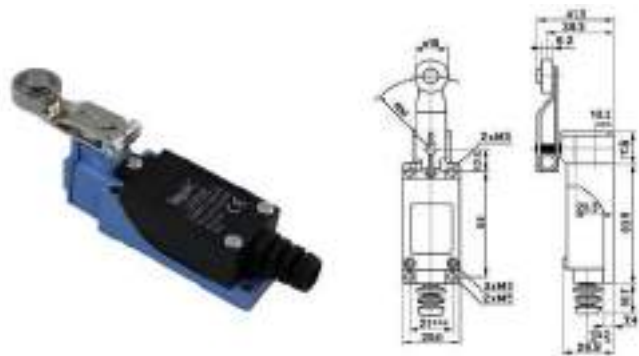
| | |
|---------------------------|---|
| Скорость срабатывания | 0.05...50 см/сек |
| Частота срабатывания | механическая: 120 переключений/мин электрическая: 30 переключений/мин |
| Контактная группа | Н.О. + Н.З. |
| Сопротивление контактов | < 15мОм |
| Сопротивление изоляции | 100МОм (500V AC) |
| Диэлектрическая прочность | ~1000V AC в теч. минуты контакт-контакт |
| Износоустойчивость | механическая: >10 ⁷ циклов электрическая: >10 ⁵ циклов |
| Вибропрочность | Без разрушений: 10...55 Гц, ампл. = 1.5мм, по осям |
| Ударопрочность | механическая: 100g без сбоев: 30g |
| Корпус | Металл с пластиковой крышкой |
| Рабочая температура | -5...+65°C |
| Влажность | <95% |
| Масса | 120...190г |
| Степень защиты | IP65 |

Рабочие характеристики

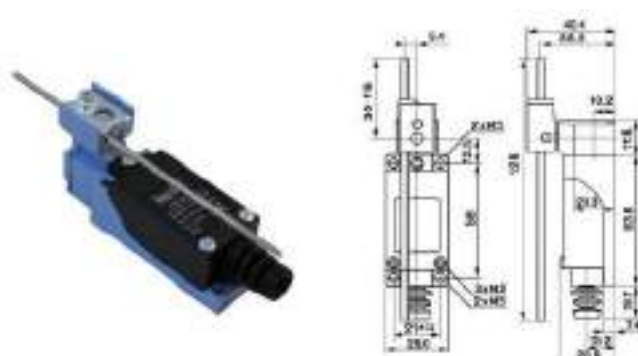
| Модель | TZ-8104/8107/8108 | TZ-8111 | TZ-8112, TZ-8122 | TZ-8166/8167/8168/8169 |
|-----------------------------------|-------------------|----------|---------------------|------------------------|
| Макс. усилие срабатывания, г (OF) | 750 | 900 | | 150 |
| Мин. усилие отпускания, г (RF) | 100 | 150 | | — |
| Рабочий ход, мм (PT) | 20° | 1.5мм | | 30мм |
| Избыточный ход, мм (OT) | 50° | 4мм | | — |
| Отклонение хода, мм (MD) | 12° | 1мм | | — |
| Положение срабатывания (OP) | — | 26±0.8мм | 37±0.8мм | — |

Внешний вид и габаритный размеры

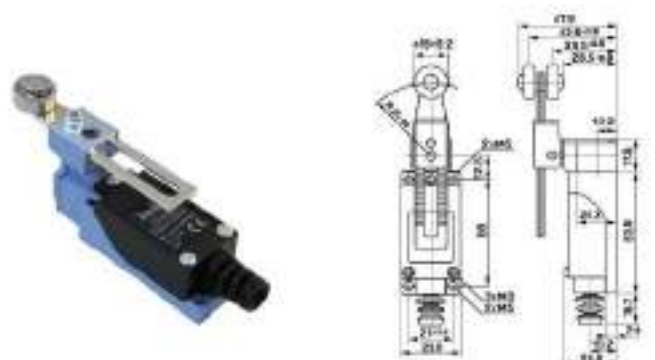
TZ-8104 рычаг с роликом поворотный



TZ-8107 шток регулируемый поворотный



TZ-8108 – регулируемый рычаг с роликом поворотный



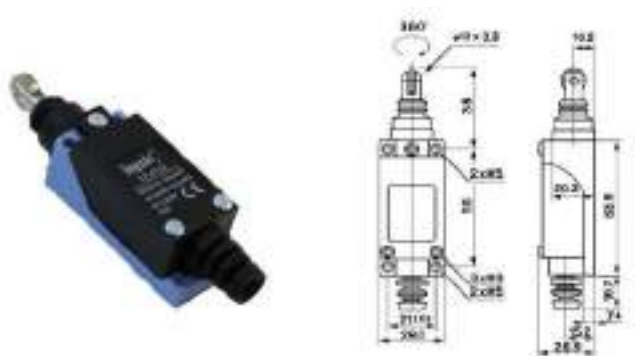
TZ-8111 – кнопка нажимная



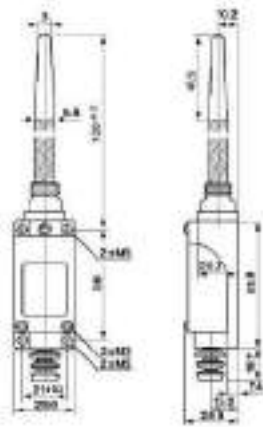
TZ-8112 – шток с горизонтальным роликом нажимной



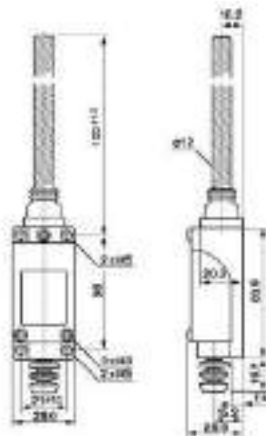
TZ-8122 – шток с вертикальным роликом нажимной



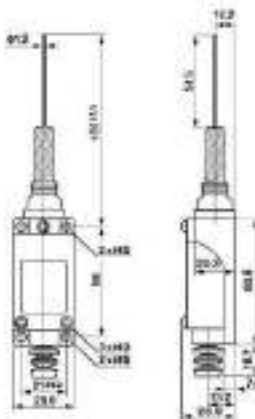
TZ-8166 – шток пружинный с диэлектриком на отклонение



TZ-8167 – шток пружинный на отклонение



TZ-8169 – шток пружинный с утоньшением на отклонение



Серия CWL

Корпус выключателя выполнен из алюминия и обладает высокой масло- и влагозащищенностью, что позволяет применять в особо тяжелых условиях эксплуатации.

- Коммутация 2-х цепей
- Алюминиевый корпус
- Высокая механическая прочность
- Встроенный переключатель с двойным пружинным механизмом
- Легкое подключение проводов
- Масло- и влагозащищенное исполнение (IP66)

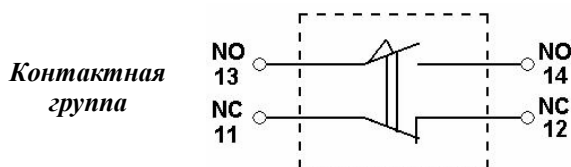


Типы выключателей

| Модель | Переключающий механизм |
|------------|-------------------------------|
| CWLCA2-2 | рычаг с роликом поворотный |
| CWLCA12-2 | регулируемый рычаг с роликом |
| CWLCA32-41 | двойной рычаг с роликами |
| CWLCL | шток регулируемый поворотный |
| CWLD1 | ролик вертикальный нажимной |
| CWLD2 | ролик горизонтальный нажимной |
| CWLD3 | шток с подшипником нажимной |

Электрические характеристики

| U _{ном.} | Неиндуктивная | | | | Индуктивная | | | |
|-------------------|---------------|----|-------|-----|-------------|----|-------|-----|
| | резистор | | лампа | | катушка | | мотор | |
| | НЗ | НР | НЗ | НР | НЗ | НР | НЗ | НР |
| 125V AC | 10 | | 3 | 1.5 | 10 | | 2 | 1.0 |
| 250V AC | 5 | | 2 | 1 | 5 | | 2 | 1.0 |
| 480V AC | 3 | | 1.5 | 0.8 | 3 | | 1.5 | 0.8 |
| 600V AC | 1 | | 1 | 0.5 | 1.5 | | 1.5 | 0.8 |
| 15V DC | 10 | | 6 | 3 | 10 | | 6 | |
| 30V DC | 6 | | 4 | 3 | 6 | | 4 | |
| 125V DC | 0.8 | | 0.2 | | 0.8 | | 0.2 | |
| 250V DC | 0.4 | | 0.1 | | 0.4 | | 0.1 | |



Технические характеристики

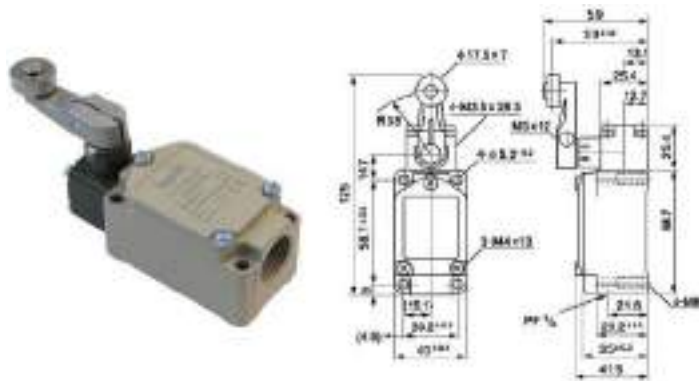
| | |
|---------------------------|---|
| Скорость срабатывания | 0.1...200 см/сек |
| Частота срабатывания | механическая: 120 переключений/мин электрическая: 30 переключений/мин |
| Контактная группа | Н.О. + Н.З. |
| Сопротивление контактов | < 15мОм |
| Сопротивление изоляции | 100МОм (500V AC) |
| Диэлектрическая прочность | ~1000V AC в теч. минуты контакт-контакт |
| Износоустойчивость | механическая: >1.5*10 ⁷ циклов электрическая: >5*10 ⁵ циклов |
| Вибропрочность | Без разрушений: 10...55 Гц, ампл. = 1.5мм, по осям |
| Ударопрочность | механическая: 100g без сбоев: 30g |
| Рабочая температура | -10...+80°C |
| Влажность | <95% |
| Масса | 275г |
| Степень защиты | IP66 |

Рабочие характеристики

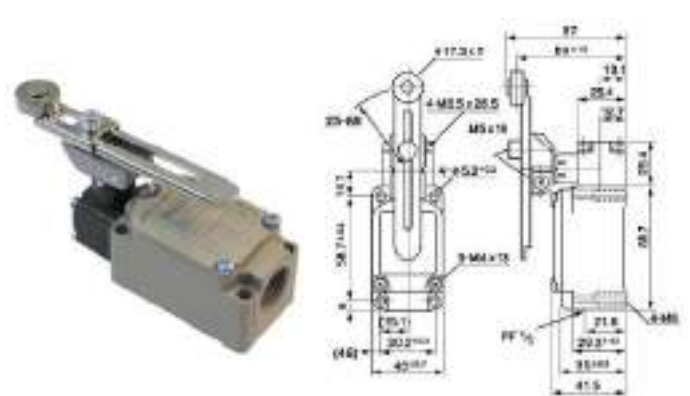
| Модель | CWLCA2-2 CWLCA12-2-Q | CWLCA32-41 | CWLCL | CWLD1 CWLD2 | CWLD3 |
|-----------------------------------|-------------------------|------------|-------|----------------|---------|
| Макс. усилие срабатывания, г (OF) | 1360 | 1200 | 142 | 2720 | 2720 |
| Мин. усилие отпускания, г (RF) | 227 | — | 28 | 910 | 910 |
| Рабочий ход, мм (PT) | 20° | 55° | 20° | 1.7мм | 1.7мм |
| Избыточный ход, мм (OT) | 30° | 35° | 30° | 5.6 | 5.6 |
| Отклонение хода, мм (MD) | 12° | — | 12° | 1мм | 1мм |
| FT, г | 2720 | — | 200 | 2720 | 2720 |
| TT | 50° | OP:90±10° | 50° | 6.5±0.8 мм | 9±0.8мм |

Внешний вид и габаритный размеры

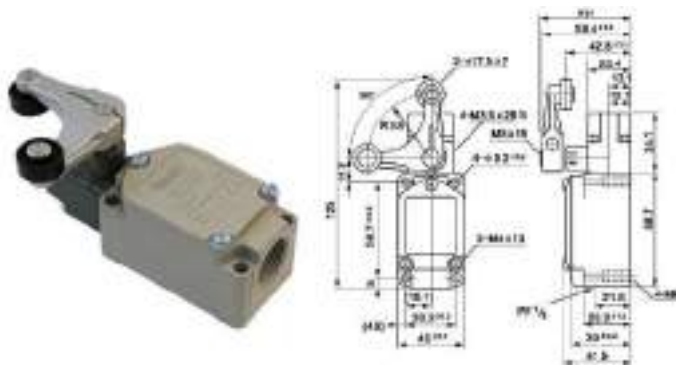
CWLCA2-2 – рычаг с роликом поворотный



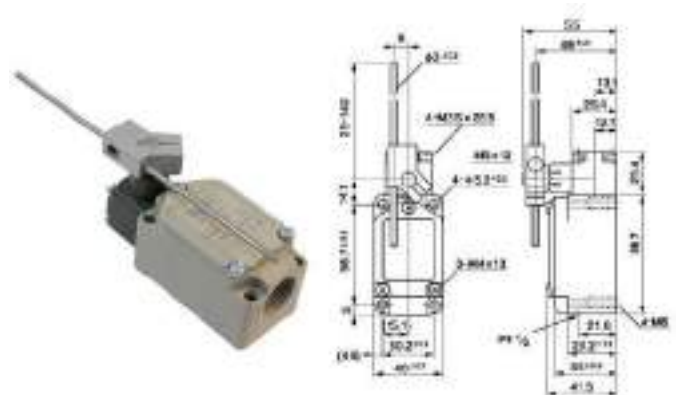
CWLCA12-2-Q – регулируемый рычаг с роликом



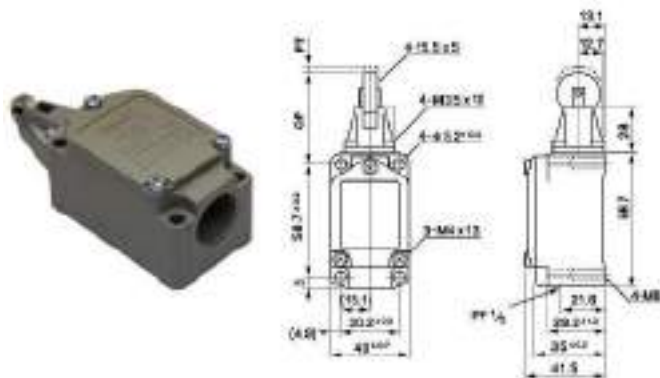
CWLCA32-41 – двойной рычаг с роликами



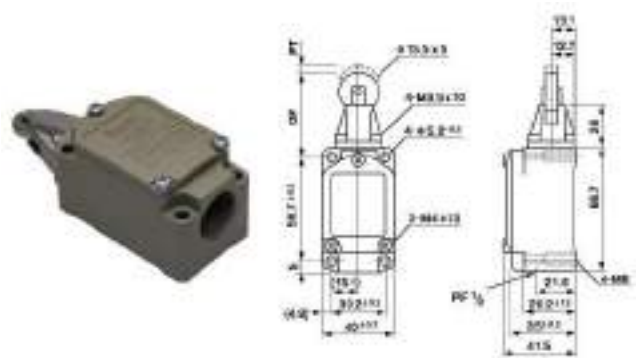
CWLCL – шток регулируемый поворотный



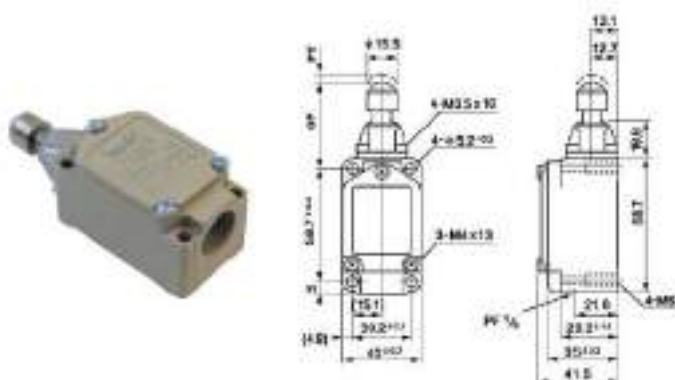
CWLD1 – ролик вертикальный нажимной



CWLD2 – ролик горизонтальный нажимной



CWLD3 – шток с подшипником нажимной



Серия CZ-3

Компактная серия концевых выключателей с кабельным выводом позволяющая устанавливать их в группу каскадом.

- Алюминиевый корпус
- Высокая механическая прочность
- Возможность каскадной установки
- Масло- и влагозащищенное исполнение (IP67)
- Кабель 3 метра
- Серия с клеммой заземления



Типы выключателей

| Модель | Переключающий механизм |
|---------|--|
| CZ-3104 | рычаг с роликом поворотный |
| CZ-3111 | кнопка нажимная |
| CZ-3112 | шток с продольным роликом нажимной |
| CZ-3113 | шток с поперечным роликом нажимной |
| CZ-3169 | шток пружинный с утоньшением на отклонение |

Электрические характеристики

| Уном. | Неиндуктивная | | | | Индуктивная | | | |
|---------|---------------|-----|-------|-----|-------------|------|-------|----|
| | резистор | | лампа | | катушка | | мотор | |
| | НЗ | НР | НЗ | НР | НЗ | НР | НЗ | НР |
| 125V AC | 5 | 1.5 | 0.7 | 3 | 2 | 1.0 | | |
| 250V AC | 3 | 1 | 0.5 | 2 | 1.5 | 0.8 | | |
| 15V DC | 5 | | 2 | 4 | | 3 | | |
| 30V DC | 4 | | 2 | 3 | | 3 | | |
| 125V DC | 0.4 | | 0.05 | 0.4 | | 0.05 | | |
| 250V DC | 0.2 | | 0.03 | 0.2 | | 0.03 | | |

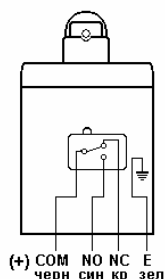
Технические характеристики

| | |
|---------------------------|---|
| Скорость срабатывания | 0.1...100 см/сек |
| Частота срабатывания | механическая: 120 переключений/мин электрическая: 30 переключений/мин |
| Контактная группа | Переключающий контакт |
| Сопротивление контактов | < 15МОм |
| Сопротивление изоляции | 100МОм (500V AC) |
| Диэлектрическая прочность | ~1000V AC в теч. минуты контакт-контакт |
| Износоустойчивость | механическая: >10 ⁷ циклов электрическая: >2*10 ⁵ циклов |
| Вибропрочность | Без разрушений: 10...55 Гц, ампл. = 1.5мм, по осям |
| Ударопрочность | механическая: 100g без сбоев: 30g |
| Рабочая температура | -10...+70°C |
| Влажность | <95% |
| Масса | 360г (кабель 3м) |
| Степень защиты | IP67 |

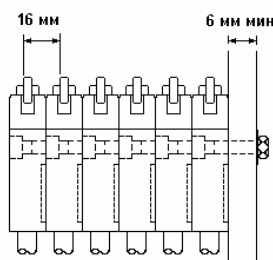
Рабочие характеристики

| Модель | CZ-3104 | CZ-3111 | CZ-3112 | CZ-3113 | CZ-3169 |
|-----------------------------------|---------|----------|----------|----------|---------|
| Макс. усилие срабатывания, г (OF) | 580 | | 1800 | | 150 |
| Макс. усилие отпускания, г (RF) | 150 | | 450 | | — |
| Рабочий ход, мм (PT) | 25 | | 1.8мм | | 15° |
| Избыточный ход, мм (OT) | 40 | | 3мм | | — |
| Отклонение хода, мм (MD) | 3 | | 0.2мм | | — |
| Положение срабатывания (OP) | — | 28.5±1мм | 24.9±1мм | 34.3±1мм | — |

Контактная группа

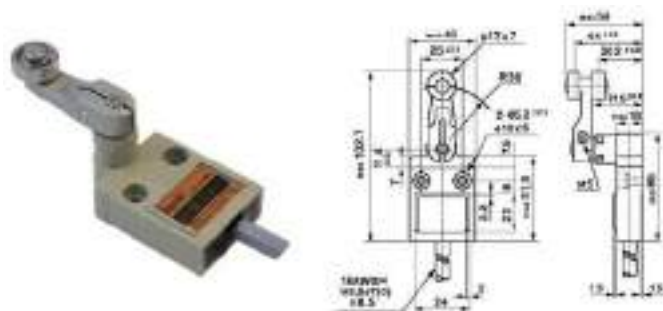


Каскадная установка

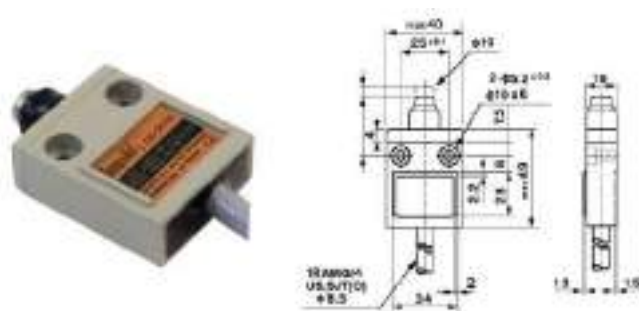


Внешний вид и габаритный размеры

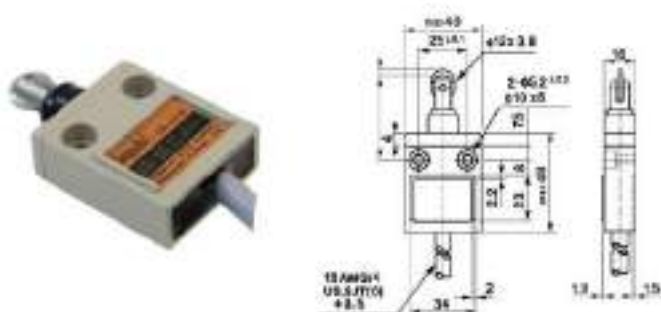
CZ-3104 – рычаг с роликом поворотный



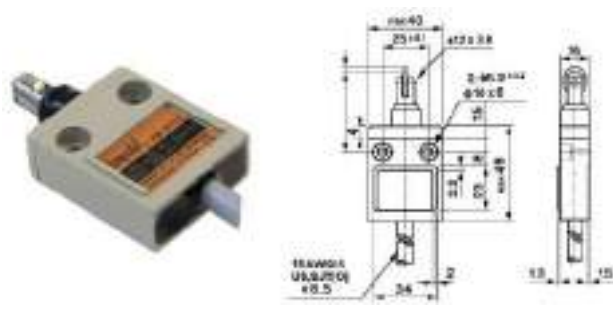
CZ-3111 – кнопка нажимная



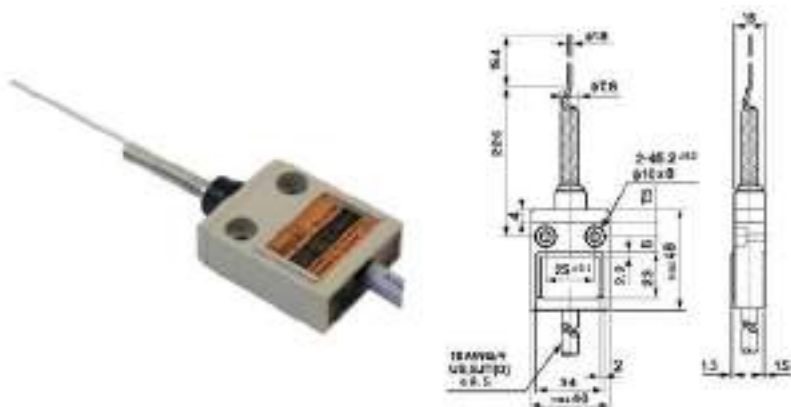
CZ-3112 – шток с продольным роликом нажимной



CZ-3113 – шток с поперечным роликом нажимной



CZ-3169 – шток пружинный с утоньшением на отклонение



Серия CZ-7

Экономичная серия концевых выключателей в пластиковом корпусе.

- Пластиковый корпус
- Высокая механическая прочность
- Легкое подключение проводов
- Исполнение (IP40)
- Переключающий контакт



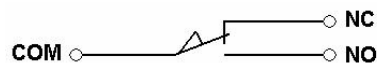
Типы выключателей

| Модель | Переключающий механизм |
|---------|-------------------------------------|
| CZ-7120 | рычаг нажимной |
| CZ-7121 | рычаг с роликом нажимной |
| CZ-7124 | рычаг с поворотным роликом нажимной |
| CZ-7310 | шток нажимной |
| CZ-7311 | шток с продольным роликом нажимной |
| CZ-7312 | шток с поперечным роликом нажимной |
| CZ-7166 | шток пружинный на отклонение |

Электрические характеристики

| U _{ном.} | Неиндуктивная | | | | Индуктивная | | | |
|-------------------|---------------|-----|-------|------|-------------|------|-------|----|
| | резистор | | лампа | | катушка | | мотор | |
| | НЗ | НР | НЗ | НР | НЗ | НР | НЗ | НР |
| 125V AC | 10 | 3 | 1.5 | 10 | 5 | 2.5 | | |
| 250V AC | 10 | 2.5 | 1.25 | 10 | 3 | 1.5 | | |
| 480V AC | 3 | 1.5 | 0.75 | 2.5 | 1.5 | 0.75 | | |
| 15V DC | 10 | 3 | 1.5 | 6 | 6 | 5 | | |
| 30V DC | 8 | 3 | 1.5 | 6 | 5 | 2.5 | | |
| 125V DC | 0.5 | 0.4 | 0.4 | 0.05 | 0.05 | 0.05 | | |
| 250V DC | 0.25 | 0.2 | 0.2 | 0.03 | 0.03 | 0.03 | | |

Контактная группа



Технические характеристики

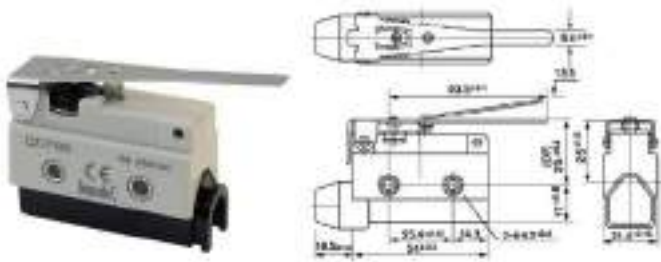
| | |
|---------------------------|---|
| Скорость срабатывания | 0.05...50 см/сек |
| Частота срабатывания | механическая: 120 переключений/мин электрическая: 30 переключений/мин |
| Контактная группа | переключающий контакт |
| Сопротивление контактов | < 15мОм |
| Сопротивление изоляции | 100МОм (500V AC) |
| Диэлектрическая прочность | ~1000V AC в теч. минуты контакт-контакт |
| Износоустойчивость | механическая: >10 ⁷ циклов электрическая: >10 ⁵ циклов |
| Вибропрочность | Без разрушений: 10...55 Гц, ампл. = 1.5мм, по осям |
| Ударопрочность | механическая: 100g без сбоев: 30g |
| Рабочая температура | -10...+80°C |
| Влажность | <95% |
| Масса | 60 г |
| Степень защиты | IP40 |

Рабочие характеристики

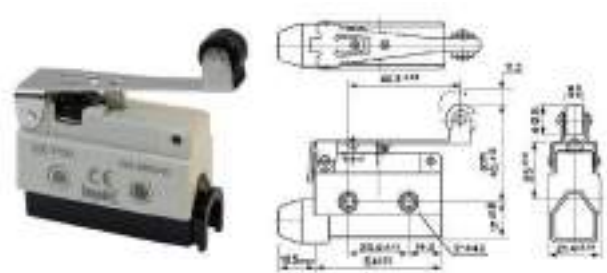
| Модель | CZ-7120 | CZ-7121 | CZ-7124 | CZ-7310 | CZ-7311 | CZ-7312 | CZ-7166 |
|-----------------------------------|---------|---------|---------|----------|----------|----------|---------|
| Макс. усилие срабатывания, г (OF) | 150 | 180 | 200 | 600 | 600 | 600 | 120 |
| Макс. усилие отпускания, г (RF) | 40 | 50 | 60 | 100 | 100 | 100 | — |
| Рабочий ход, мм (PT) | 13.5 | 11.0 | 11 | 2.0 | 2.0 | 2.0 | 250 |
| Избыточный ход, мм (OT) | 4.0 | 3.0 | 3.0 | 6.0 | 6.0 | 6.0 | 11 |
| Отклонение хода, мм (MD) | 3.2 | 2.4 | 2.4 | 0.8 | 0.8 | 0.8 | — |
| Положение срабатывания (OP) | 25±1 | 40±1 | 50±1.2 | 21.8±1.2 | 33.3±1.2 | 33.3±1.2 | — |
| Положение отпускания, мм (FP) | 35 | — | — | — | — | — | — |

Внешний вид и габаритный размеры

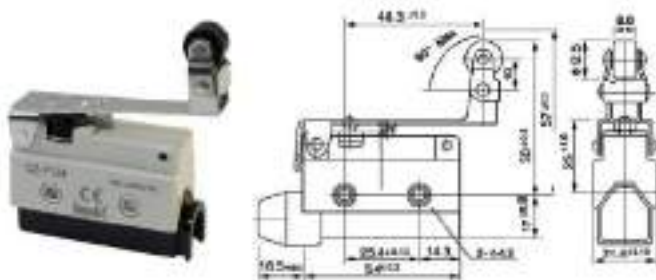
CZ-7120 – рычаг нажимной



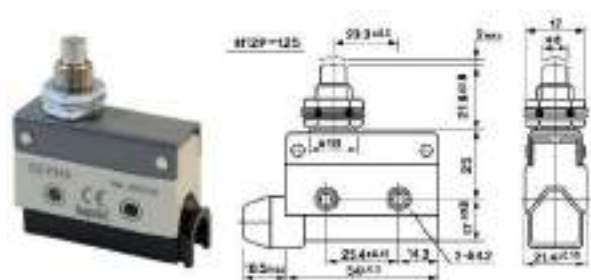
CZ-7121 – рычаг с роликом нажимной



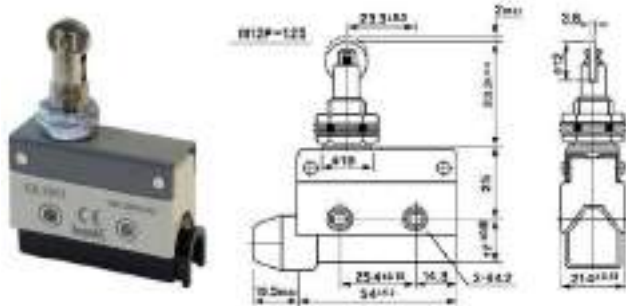
CZ-7124 – рычаг с поворотным роликом нажимной



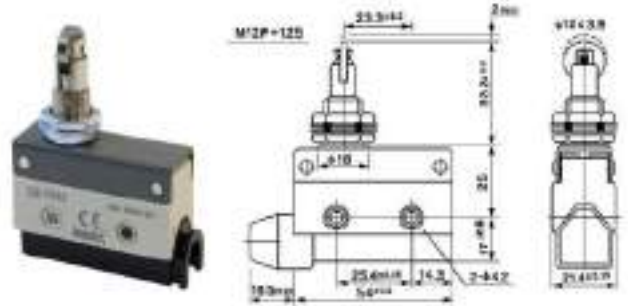
CZ-7310 – шток нажимной



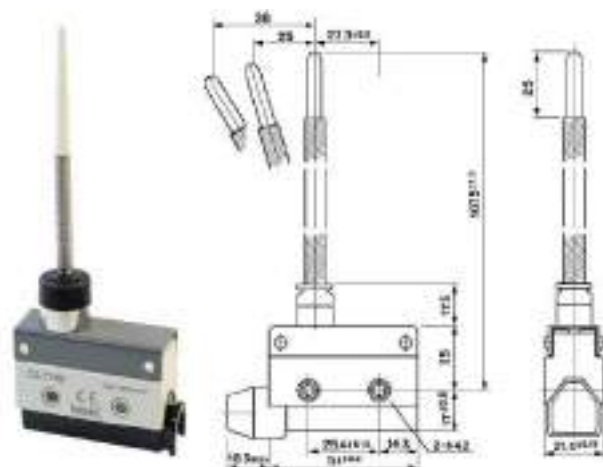
CZ-7311 – шток с продольным роликом нажимной

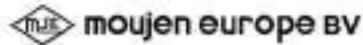


CZ-7312 – шток с поперечным роликом нажимной



CZ-7166 – шток пружинный на отклонение

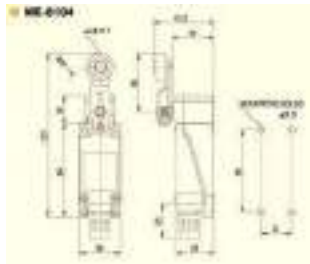




ME SERIES MINI LIMIT SWITCHES

FEATURES

- Metal case housing
- IP65
- 5A 250 VAC
- -15°C to +70°C
- NO/NC contacts
- Wide choice of heads and actuators



| Item nr | Specification |
|-----------|---|
| ME-8104 | Mini limit switch |
| ME-8104F | Mini limit switch, flat cover |
| ME-8104-M | Mini limit switch, metal roller |
| ME-8104-L | Mini limit switch, 50mm big rubber roller |



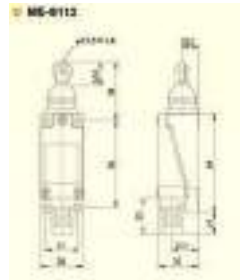
| | |
|----------|-------------------------------|
| ME-8107 | Mini limit switch |
| ME-8107F | Mini limit switch, flat cover |



| | |
|-----------|---|
| ME-8108 | Mini limit switch |
| ME-8108F | Mini limit switch, flat cover |
| ME-8108-M | Mini limit switch, metal roller |
| ME-8108-L | Mini limit switch, 50mm big rubber roller |



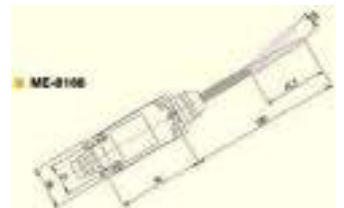
| | |
|----------|-------------------------------|
| ME-8111 | Mini limit switch |
| ME-8111F | Mini limit switch, flat cover |



| | |
|-----------|-----------------------------------|
| ME-8112 | Mini limit switch |
| ME-8112F | Mini limit switch, flat cover |
| ME-8112-P | Mini limit switch, plastic roller |



| | |
|-----------|-----------------------------------|
| ME-8122 | Mini limit switch |
| ME-8122F | Mini limit switch, flat cover |
| ME-8122-P | Mini limit switch, plastic roller |




| | |
|----------|-------------------------------|
| ME-8166 | Mini limit switch |
| ME-8166F | Mini limit switch, flat cover |



| | |
|----------|-------------------------------|
| ME-8169 | Mini limit switch |
| ME-8169F | Mini limit switch, flat cover |



 moujen europe bv



ME-9101 Mini limit switch
ME-9101F Mini limit switch, flat cover



ME-9101-HI Mini limit switch, actuator 1/4 steel & 3/4 spring



ME-8000 Switch block



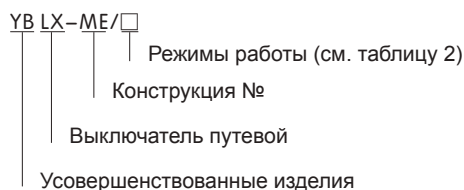
Выключатели путевые

YBLX-ME/8000

1. Общие сведения

Выключатель путевой серии YBLX-ME/8000 используется в электрических цепях с напряжением не более $U_e = 380$ В, 50/60 Гц или $U_e = 220$ В пост. тока и током не более $I_e = 0,8$ А перем. тока или $I_e = 0,16$ А переменного тока для регулировки перемещения, изменения направления движения или скорости ходового механизма, автоматической регулировки станка, ограничение действия или перемещения или операционного контроля ходового механизма. Стандарт: GB 14048.5, МЭК 60947-5-1, пройдена обязательная сертификация изделий в Китае CCC.

2. Обозначение типа



3. Технические параметры

Тип контакта

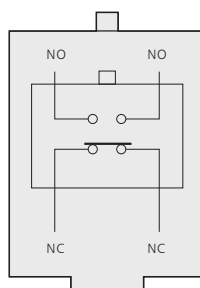


Таблица 1

| Степень защиты от проникновения | IP52 |
|---------------------------------------|---|
| Рабочая частота | Станок: 120 об/мин Электрический: 3 т/мин. |
| Срок службы механических компонентов | 60×10^4 раз |
| Срок службы электрических компонентов | 30×10^4 раз |
| Сопrotивление изоляции | ≥ 100 МОм (500 В пост. тока) |
| Сопrotивление контакта | ≤ 15 мОм (начальное значение) |
| Температура окружающей среды | -5 °C... +40 °C |
| Относительная влажность | $\leq 95\%$ |
| Устойчивость к напряжению | Между клеммами на одном уровне (1140 В) |
| | Между деталями под напряжением и заземлением (1890 В) |
| | Между клеммой и нетоковедущими частями (2500 В) |
| Номинальное напряжение | 380 В перем. тока 220 В пост. тока |
| Номинальный управляющий ток | 0,8 А перем. тока 0,16А пост. тока |

Таблица 2

| Тип (использовать рекомендованный тип) | Рабочие режимы | Альтернативные модели (обслуживание прекращено) | |
|--|--|---|------------------------------|
| YBLX-ME/8104 | Роликовый поворотный манипулятор | YBLX-AZ/8104 | YBLX-TZ/8104 |
| YBLX-ME/8107 | Регулируемая поворотная штанга | YBLX-AZ/8107 | YBLX-TZ/8107 |
| YBLX-ME/8108 | Регулируемая роликовая поворотная штанга | YBLX-AZ/8108 | YBLX-TZ/8108 |
| YBLX-ME/8111 | С плунжером прямого прижатия | YBLX-AZ/8111 | YBLX-TZ/8111 |
| YBLX-ME/8112 | Горизонтальный ролик плунжера прямого прижатия | YBLX-AZ/8112 | YBLX-TZ/8112 |
| YBLX-ME/8122 | Горизонтальный ролик плунжера прямого прижатия | YBLX-AZ/8122 | YBLX-TZ/8122 |
| YBLX-ME/8166 | Универсальный тип I | YBLX-AZ/8166 | YBLX-TZ/8166 |
| YBLX-ME/8169 | Универсальный тип II | YBLX-AZ/8169 | YBLX-TZ/8169 |
| YBLX-ME/8101 | Универсальный тип III | YBLX-AZ/8101 YBLX-AZ/9101 | YBLX-TZ/8101 YBLX-ME/9101 |

Выключатель путевой

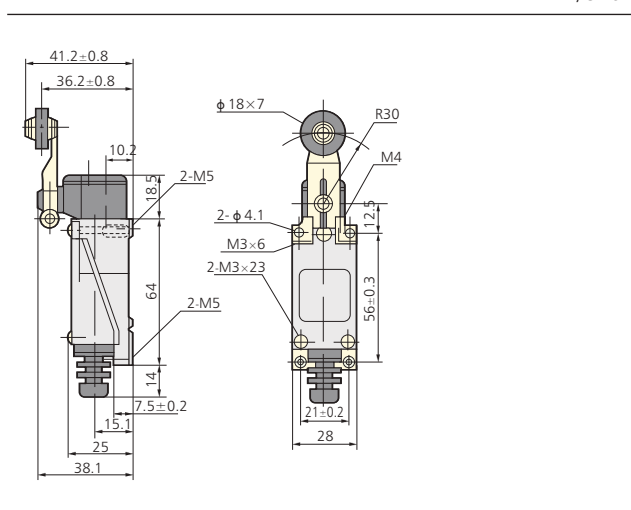


Таблица 3

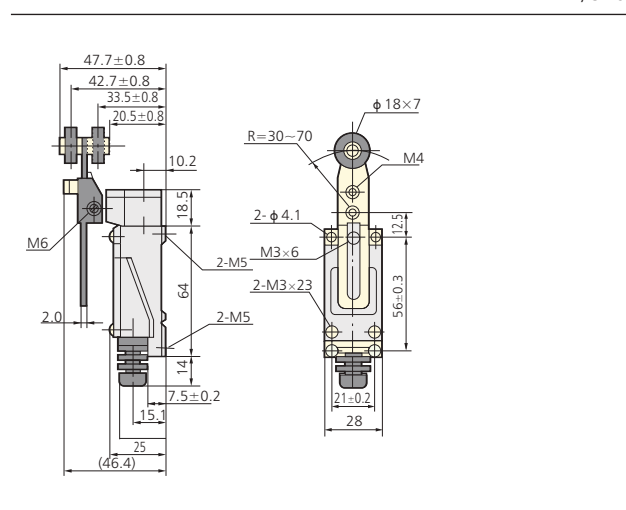
| Тип | Рабочие режимы | Макс. рабочее усилие (макс. OF) | Макс. рабочий диапазон (макс. OF) | Мин. переход за предельное положение (мин. ОТ) | Полный ход (ТТ) |
|--------------|--|---------------------------------|-----------------------------------|--|-----------------|
| YBLX-ME/8104 | Роликовый поворотный манипулятор | 12 Н | 35° | 70° | 105° |
| YBLX-ME/8107 | Регулируемая поворотная штанга | 12 Н | 35° | 70° | 105° |
| YBLX-ME/8108 | Регулируемая роликовая поворотная штанга | 12 Н | 35° | 70° | 105° |
| YBLX-ME/8111 | С плунжером прямого давления | 15 Н | 5 мм | 2 мм | 7 мм |
| YBLX-ME/8112 | Горизонтальный ролик плунжера прямого давления | 15 Н | 5 мм | 2 мм | 7 мм |
| YBLX-ME/8122 | Горизонтальный ролик плунжера прямого давления | 15 Н | 5 мм | 2 мм | 7 мм |
| YBLX-ME/8166 | Универсальный тип I | 12 Н | 35° | - | - |
| YBLX-ME/8169 | Универсальный тип I | 12 Н | 35° | - | - |
| YBLX-ME/8101 | Универсальный тип III | 12 Н | 35° | - | - |

4. Габаритные и монтажные размеры

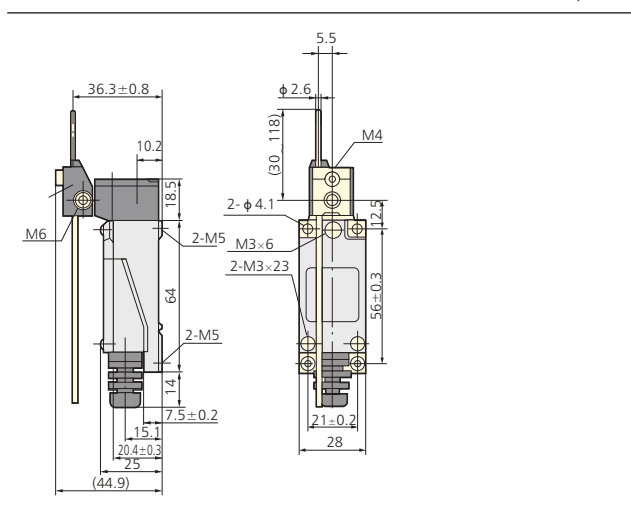
YBLX-ME/8104



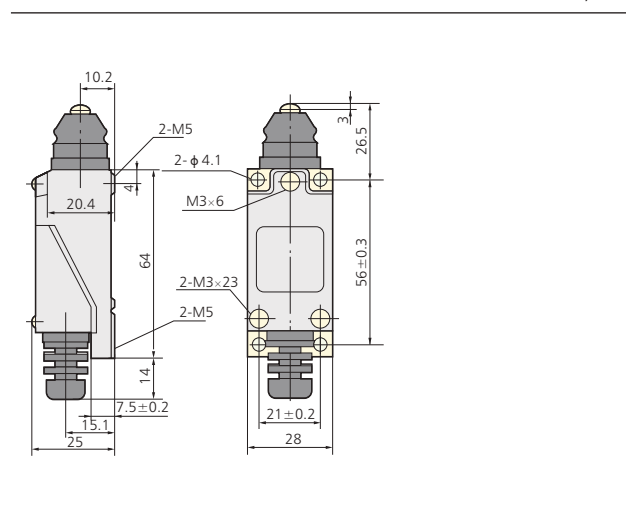
YBLX-ME/8108



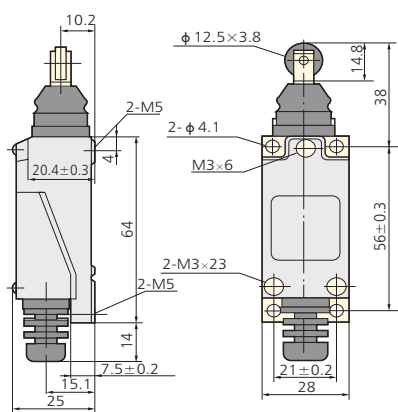
YBLX-ME/8107



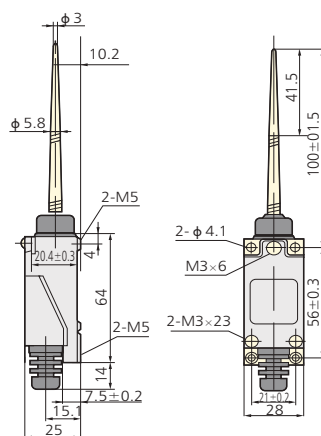
YBLX-ME/8111



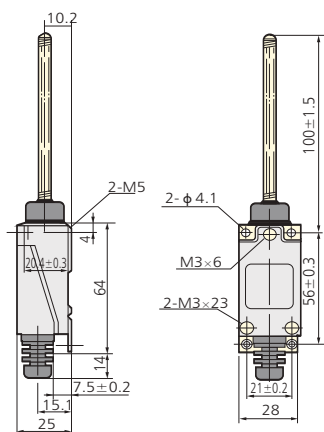
YBLX-ME/8112



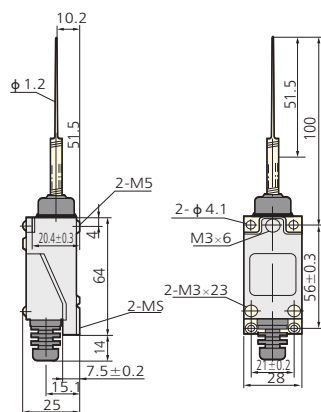
YBLX-ME/8166



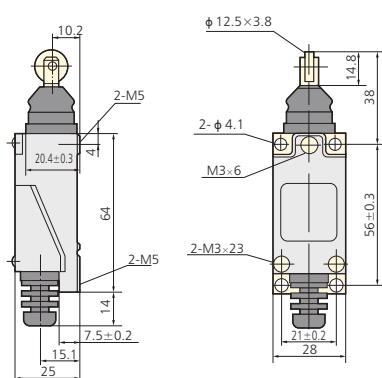
YBLX-ME/8101



YBLX-ME/8169



YBLX-ME/8122



5. Указания по заказу

При заказе нужно указать тип и название выключателей, а также их количество.
 Например: выключатель путевой YBLX-ME/8169 100 шт.