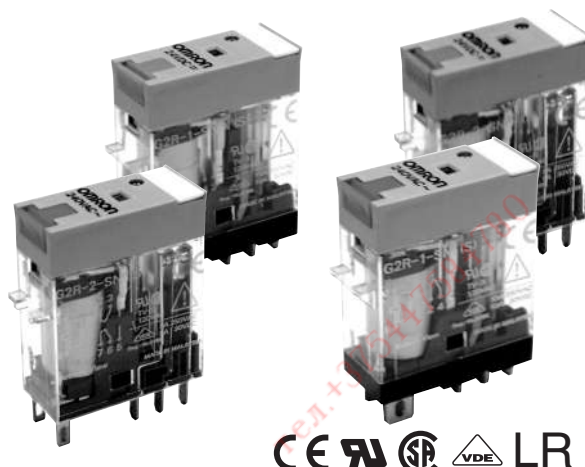


Универсальные реле G2RS

Компактное, съёмное реле с плоским корпусом

- Возможны исполнения с блокируемой тестовой кнопкой.
- Интегрированный механический коммутационный индикатор.
- Поставка с фирменной табличкой.
- У модели для переменного тока в случае отсоединения катушки имеется функция самодиагностики (светодиод).
- Высокая коммутационная способность (1 полюс: 10 А).
- Экологичны (не содержит кадмия и свинца).
- Широкий ассортимент цоколей.



Структура номера модели

Код заказа

G2R - - -

1 2 3 4 5 6 7

1. Функция реле

пробел: стандарт

2. Количество полюсов

- 1: 1 полюс
- 2: 2 полюса

3. Вид контактов

пробел: SPDT

4. Тип контакта

пробел: одиночный контакт

5. Клеммы

S: штырьковые

6. Классификация

пробел: стандарт

N: светодиодный индикатор

D: диод

ND: светодиодный индикатор и диод

NI: светодиодный индикатор и тестовая кнопка

NDI: светодиодный индикатор, диод и тестовая кнопка

7. Номинальное напряжение катушки

Информация по заказам

Перечень моделей

	Классификация	Класс защиты	Характеристики катушки	Вид контактов	
				SPDT	DPDT
Штырьковое подсоединение	Реле общего назначения	Негерметично	перем. ток/пост. ток	G2R-1-S	G2R-2-S
	Светодиодный индикатор			G2R-1-SN	G2R-2-SN
	Светодиодный индикатор и тестовая кнопка			G2R-1-SNI	G2R-2-SNI
	Диод		пост. ток	G2R-1-SD	G2R-2-SD
	Светодиодный индикатор и диод			G2R-1-SND	G2R-2-SND
	Светодиодный индикатор, диод и тестовая кнопка			G2R-1-SNDI	G2R-2-SNDI

Указание: При заказе к номеру модели добавляйте значение номинального напряжения и "(S)".

Номинальные напряжения катушек приведены в таблице параметров катушек.

Например: G2R-1-S 12 VDC (S) — Новая модель

Номинальное напряжение катушки

■ Дополнительные принадлежности (по особому заказу)

Соединительные цоколи

Подходят для моделей реле	Цоколь для монтажа на шинах и монтажной плате		Цоколь с разъемами сзади	
	Невинтовое соединение (SLC)	Винтовое соединение	Клеммы	Модель
1 полюс G2R-1-S(N)(D)(ND)(NI)(NDI)	• P2RF-05S (см. указание) + (P2CM-S (опция))	• P2RF-05-E • P2RF-05	Разъемы печатной платы	P2R-05P, P2R-057P
			Паяные соединения	P2R-05A
2 полюса G2R-2-S(N)(D)(ND)(NI)(NDI)	• P2RF-08S (см. указание) + (P2CM-S (опция))	• P2RF-08-E • P2RF-08	Разъемы печатной платы	P2R-08P, P2R-087P
			Паяные соединения	P2R-08A

Указание: Для стабильного монтажа рекомендуется применение зажимного хомута и размыкающего рычажка P2CM.

Дополнительные принадлежности для цоколя SLC (опция)

Название	Модель
Зажимной хомут & размыкающий рычажок	P2CM-S
Фирменная табличка	R99-11 фирменная табличка для M7
Перемычка цоколя	P2RM-SR (для перем. тока), P2RM-SB (для пост. тока)

Шины для монтажа

Применяемый цоколь реле	Описание	Модель
Цоколь для шинного монтажа	Шина для монтажа	50 см (L) x 7,3 мм (Т): PFP-50N 1 м (L) x 7,3 мм (Т): PFP-100N 1 м (L) x 16 мм (Т): PFP-100N2
	Соединительная плата	PFP-M
	Прокладка	PFP-S
Цоколь с разъемами сзади	Монтажная плата	P2R-P

*Применяется для монтажа нескольких цоколей P2R-05A и P2R-08A рядом друг с другом.

Технические данные

■ Характеристики катушки

Номинальное напряжение	Номинальный ток*		Сопротивление катушки*	Индуктивность катушки (H) (базовое значение)		Напряжение трогания	Напряжение отпускания	Максимальное напряжение	Потребление мощности (прибл.)	
	50 Гц	60 Гц		Якорь ВЫКЛ.	Якорь ВКЛ.					% номинального напряжения
перем. ток	24 В	43,5 мА	37,4 мА	253 Ом	0,81	1,55	80% макс.	30% макс.	110%	0,9 ВА при 60 Гц
	110 В	9,5 мА	8,2 мА	5566 Ом	13,33	26,83				
	120 В	8,6 мА	7,5 мА	7286 Ом	16,13	32,46				
	230 В	4,4 мА	3,8 мА	27172 Ом	72,68	143,90				
	240 В	3,7 мА	3,2 мА	30360 Ом	90,58	182,34				

Номинальное напряжение	Номинальный ток*		Сопротивление катушки*	Индуктивность катушки (H) (базовое значение)		Напряжение трогания	Напряжение отпускания	Максимальное напряжение	Потребление мощности (прибл.)
	6 В	12 В		Якорь ВЫКЛ.	Якорь ВКЛ.				
пост. ток	6 В	87,0 мА	69 Ом	0,25	0,48	70% макс.	мин. 15 %	110%	0,53 Вт
	12 В	43,2 мА	278 Ом	0,98	2,35				
	24 В	21,6 мА	1113 Ом	3,60	8,25				
	48 В	11,4 мА	4220 Ом	15,2	29,82				

* Номинальный ток и сопротивление катушки были определены при температуре катушки 23°C с отклонением ±10 %.

■ Нагрузочная способность контакта

Пара контактов	1 полюс		2 полюса	
	Омическая нагрузка (cosφ = 1)	Индуктивная нагрузка (cosφ = 0,4; L/R = 7 мс)	Омическая нагрузка (cosφ = 1)	Индуктивная нагрузка (cosφ = 0,4; L/R = 7 мс)
Номинальная нагрузка	10 А при 250 В перем. тока; 10 А при 30 В пост. тока	7,5 А при 250 В перем. тока; 5 А при 30 В пост. тока	7,5 А при 250 В перем. тока; 5 А при 30 В пост. тока	2 А при 250 В перем. тока, 3 А при 30 В пост. тока
Номинальный ток при длительной нагрузке	10 А		5 А	
Макс. напряжение переключения	440 В перем. тока, 125 В пост. тока		380 В перем. тока, 125 В пост. тока	
Макс. ток переключения	10 А		5 А	
Макс. коммутационная способность	2500 ВА, 300 Вт	1875 ВА, 150 Вт	1250 ВА, 150 Вт	500 ВА, 90 Вт
Минимальная нагрузка (базовое значение)	100 мА при 5 В пост. тока		10 мА при 5 В пост. тока	

Указание: Р-уровень: $\lambda_{60} = 0,1 \times 10^{-6}$ /переключений

■ Характеристики

Описание	1 полюс	2 полюса
Сопротивление контакта	макс. 100 мОм	
Время срабатывания	макс. 15 мс	
Время возврата	перем. ток: макс. 10 мс; пост. ток: макс. 5 мс (с интегр. макс. 20 мс)	перем. ток: макс. 15 мс; пост. ток: макс. 10 мс (с интегр. макс. 20 мс)
Макс. частота переключений	механически: 18000 переключений/час электрически: 1800 переключений/час (под номинальной нагрузкой)	
Сопротивление изоляции	миним. 1000 МОм (при 500 В пост. тока)	
Испытательное напряжение изоляции	5000 В перем. тока, 50/60 Гц за одну минуту между катушкой и контактами*; 1000 В перем. тока, 50/60 Гц за одну минуту между контактами одинаковой полярности	5000 В перем. тока, 50/60 Гц за одну минуту между катушкой и контактами*; 3000 В перем. тока, 50/60 Гц за одну минуту между контактами разной полярности 1000 В перем. тока, 50/60 Гц за одну минуту между контактами одинаковой полярности
Вибропрочность	разрушение: с 10 до 55 Гц, 0,75 мм одинарная амплитуда (1,5 мм двойная амплитуда) сбой: с 10 до 55 Гц, 0,75 мм одинарная амплитуда (1,5 мм двойная амплитуда)	
Ударопрочность	разрушение: 1000 м/с ² сбой: 200 м/с ² при возбуждении; 100 м/с ² при отсутствии возбуждения	
Срок службы	механически: катушка перем. тока: мин. 10 000 000 переключений; катушка пост. тока: мин. 20 000 000 переключений (при 18 000 переключений/час) электрически: мин. 100 000 переключений (при 1800 переключений/час под номинальной нагрузкой (тип катушки с пост. током)	
Температура окружающей среды	эксплуатация: от -40°C до 70°C (без образования льда или конденсата)	
Влажность воздуха	при эксплуатации: от 5 % до 85 %	
Вес	прибл. 21 г	

Указание: Значения в вышерасположенной таблице – это начальные значения.
*4000 В перем. тока, 50/60 Гц для одной минуты при применении цоколя P2R-05A или P2R-08A.

■ Принятые стандарты

UL 508 (№ документа E41643)

Модель	Вид контактов	Характеристики катушки	Нагрузочная способность контакта	Переключения
G2R-1-S	SPDT	5 - 110 В пост. тока 5 - 240 В перем. тока	10 А, 30 В пост. тока (омическая нагрузка) 10 А, 250 В перем. тока (общее назначение) TV-3 (только замыкающий контакт)	6 x 10 ³
G2R-2-S	DPDT		5 А, 30 В пост. тока (омическая нагрузка) 5 А, 250 В перем. тока (общее назначение) TV-3 (только замыкающий контакт)	6 x 10 ³

CSA 22.2 № 0, № 14 (№ документа)

Модель	Вид контактов	Характеристики катушки	Нагрузочная способность контакта	Переключения
G2R-1-S	SPDT	5 - 110 В пост. тока 5 - 240 В перем. тока	10 А, 30 В пост. тока (омическая нагрузка) 10 А, 250 В перем. тока (общее назначение) TV-3 (только замыкающий контакт)	6 x 10 ³
G2R-2-S	DPDT		5 А, 30 В пост. тока (омическая нагрузка) 5 А, 250 В перем. тока (общее назначение) TV-3 (только замыкающий контакт)	6 x 10 ³

IEC/VDE (EN61810)

Вид контактов	Характеристики катушки	Нагрузочная способность контакта	Переключения
1 полюс	6, 12, 24, 48 В пост. тока 24, 110, 120, 230, 240 В перем. тока	5 А, 440 В перем. тока ($\cos\phi = 1,0$) 10 А, 250 В перем. тока ($\cos\phi = 1,0$) 10 А, 30 В пост. тока (0 мс)	100×10^3
2 полюса	6, 12, 24, 48 В пост. тока 24, 110, 120, 230, 240 В перем. тока	5 А, 250 В перем. тока ($\cos\phi = 1,0$) 5 А, 30 В пост. тока (0 мс)	100×10^3

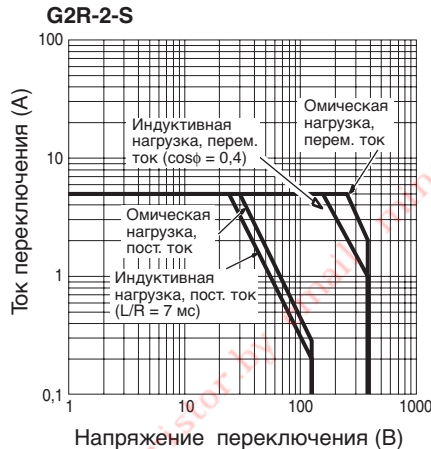
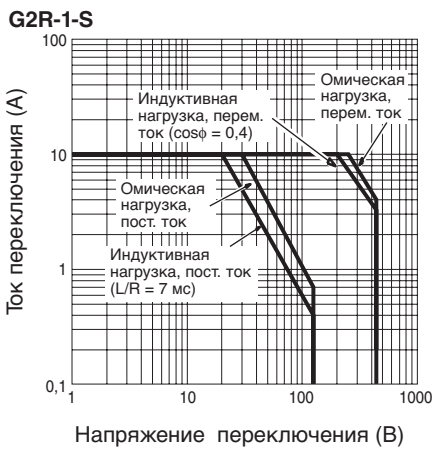
LR

Пара контактов	Характеристики катушки	Нагрузочная способность контакта	Переключения
1 полюс	5 - 110 В пост. тока 5 - 240 В пост. тока	10 А, 250 В перем. тока (общее назначение) 7,5 А, 250 В перем. тока (коэффициент мощности 0,4) 10 А, 30 В пост. тока (омическая нагрузка) 5 А, 30 В пост. тока (L/R = 7 мс)	100×10^3
2 полюса	5 - 110 В пост. тока 5 - 240 В пост. тока	5 А, 250 В перем. тока (общее назначение) 2 А, 250 В перем. тока (коэффициент мощности 0,4) 5 А, 30 В пост. тока (омическая нагрузка) 3 А, 30 В пост. тока (L/R = 7 мс)	100×10^3

Характеристики

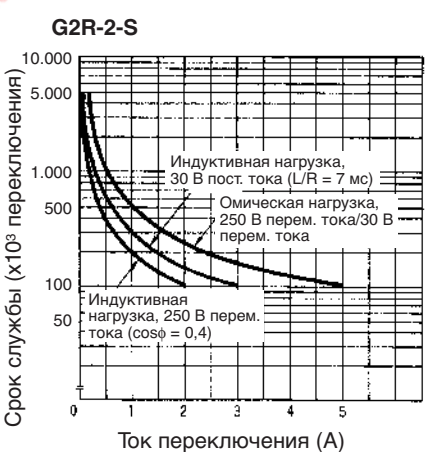
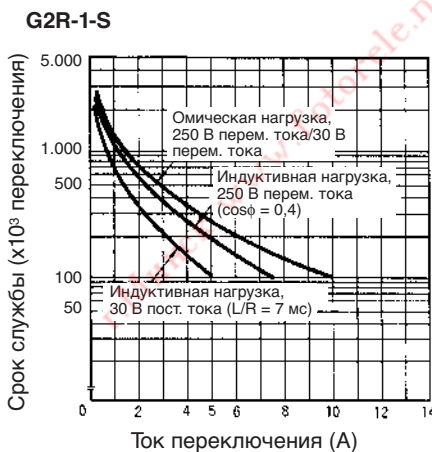
Максимальная коммутационная способность

Съемное реле

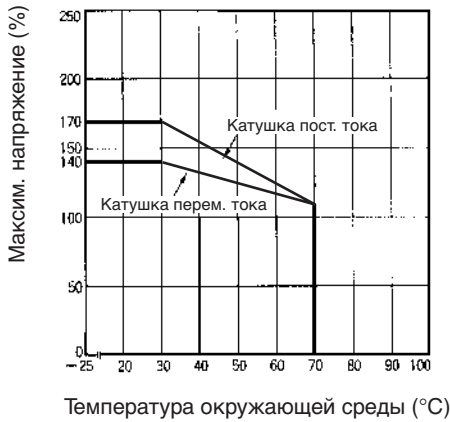


Срок службы

Съемное реле



Температура окружающей среды / максим. напряжение катушки

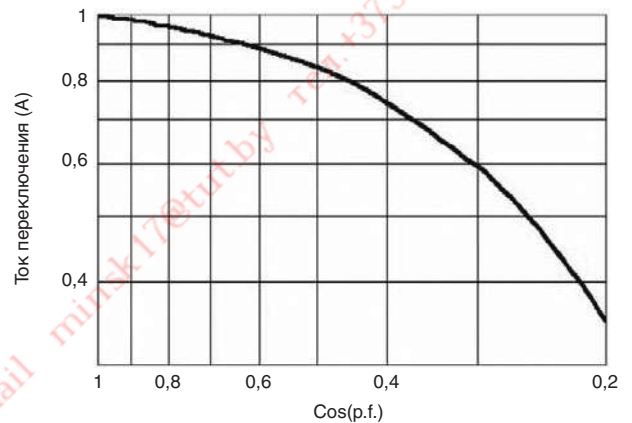


Указание: Максимальное напряжение - это максимальное значение в диапазоне меняющегося рабочего напряжения, оно не распространяется на напряжение при длительной нагрузке.

Технические характеристики и условия эксплуатации

Технические характеристики	1- и 2-полюсные модели	
Устойчивость к искрообразованию	Основание 250	
Экологичность	RT 1	
Класс воспламеняемости	Основание, изолятор, катушка	UL 94V-0
	Корпус, индикатор Кнопка	UL 94V-2
Класс загрязнения	2	
Ползучесть	8 мм	
Зазоры	8 мм	
Материал контактов	AgSnIn	

Коэффициент снижения нагрузки



Для индуктивных нагрузок (таких как соленоиды, контакторные катушки и др.) коэффициент снижения, соответствующий $\cos(p.f.)$ (косинус коэффициента мощности), умножается на величину номинального тока для получения максимально допустимого тока. Эта формула неверна для нагрузок с высоким пусковым током, таких как электродвигатели или флюоресцентные лампы.

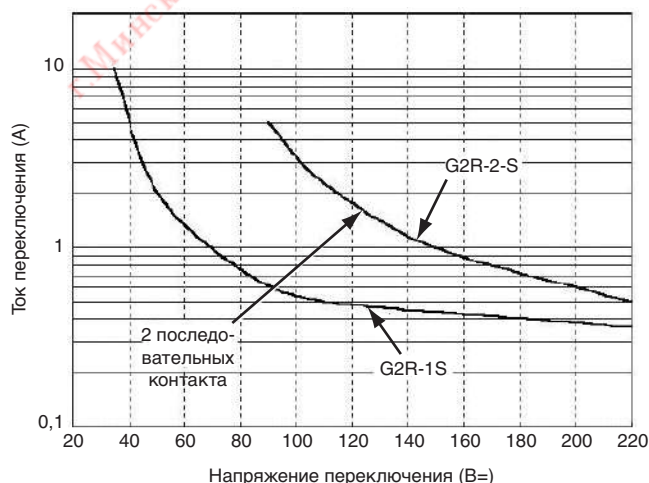
Типовые данные (только для справки)

Приведенные ниже экспериментальные и/или расчетные данные представлены только для справки. Эти данные относятся к категории номинальных характеристик - рабочие характеристики конкретных реле могут отличаться в зависимости от условий эксплуатации.

Номинальное время срабатывания / размыкания	1-полюсная модель	2-полюсная модель
Модель для перем. тока (время срабатывания/размыкания)	6 / 8 ms	6 / 10 ms
Модель для пост. тока (время срабатывания/размыкания)	12 / 4 ms	11 / 15 ms

Мощность коммутации пост. тока для реле с несколькими контактами

Мощность коммутации для омической нагрузки пост. тока



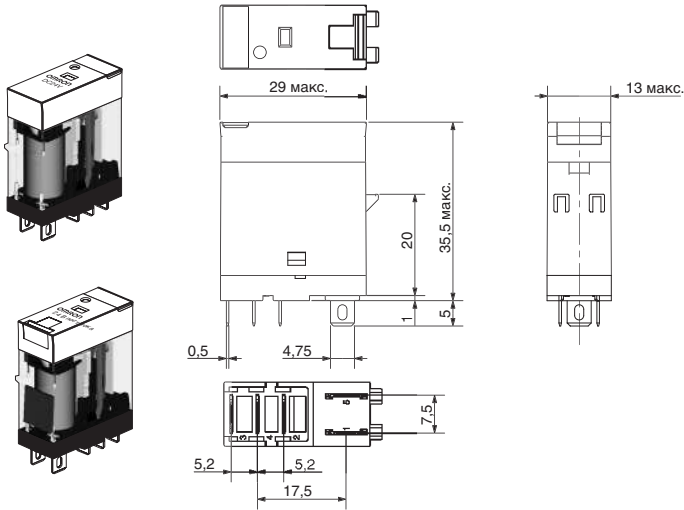
Габаритные размеры

Указание: Все значения представлены в миллиметрах, если не указано иначе.

Съемное реле

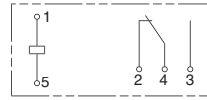
Реле с SPDT

G2R-1-S, G2R-1-SN, G2R-1-SNI
G2R-1-SD, G2R-1-SND, G2R-1-SNDI

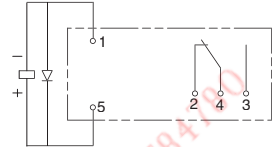


Расположение клемм/внутренняя проводка (вид снизу)

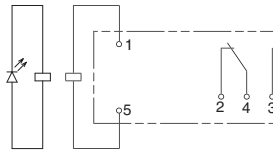
G2R-1-S



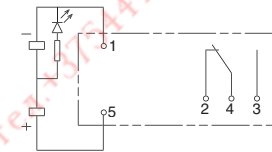
G2R-1-SD (DC)



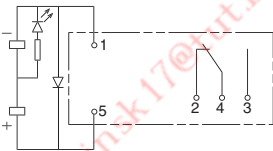
G2R-1-SN, G2R-1-SNI (AC)



G2R-1-SN, G2R-1-SNI (DC)

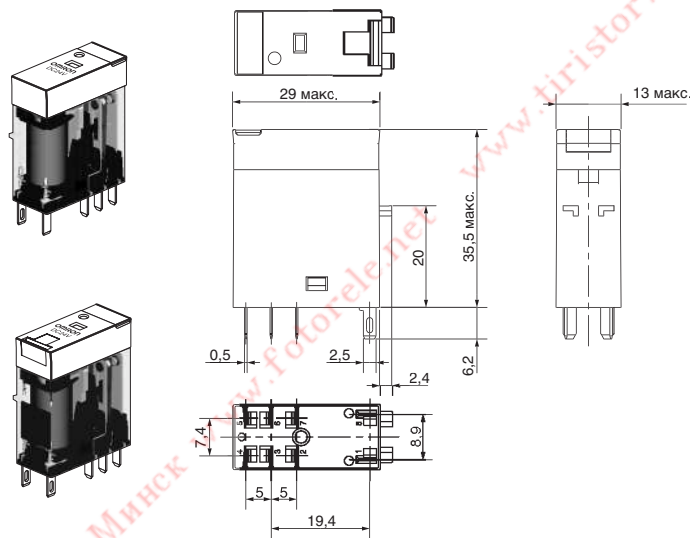


G2R-1-SND, G2R-1-SNDI (DC)



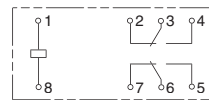
Реле с DPDT

G2R-2-S, G2R-2-SN, G2R-2-SNI
G2R-2-SD, G2R-2-SND, G2R-2-SNDI

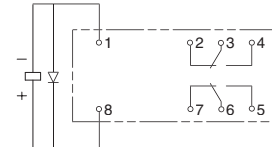


Расположение клемм/внутренняя проводка (вид снизу)

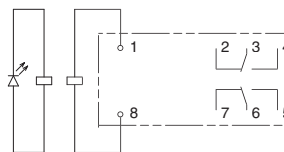
G2R-2-S



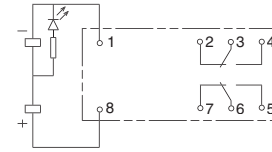
G2R-2-SD (DC)



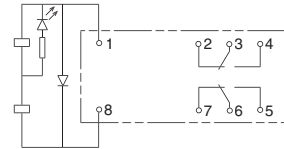
G2R-2-SN, G2R-2-SNI (AC)



G2R-2-SN, G2R-2-SNI (DC)

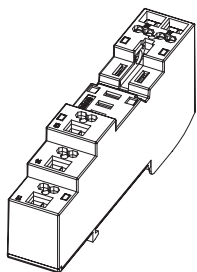


G2R-2-SND, G2R-2-SNDI (DC)

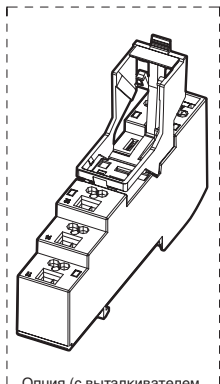


Цоколь для монтажа на шинах и монтажной плате

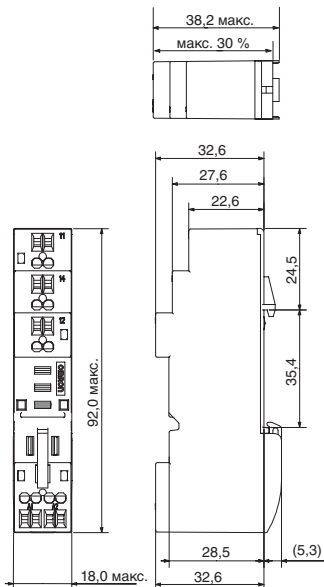
P2RF-05-S



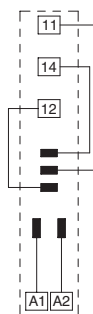
Стандартная модель



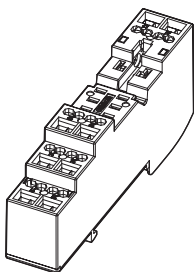
Опция (с выталкивателем и маркировкой)



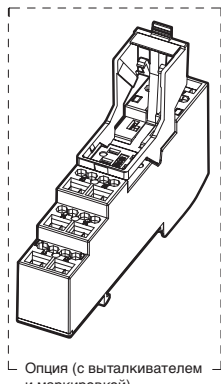
Расположение клемм (вид сверху)



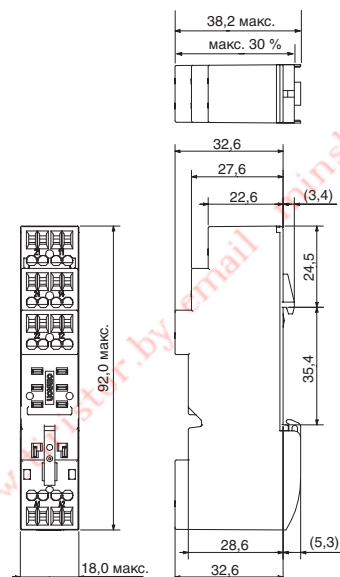
P2RF-08-S



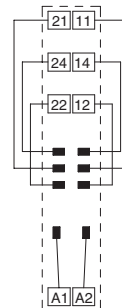
Стандартная модель



Опция (с выталкивателем и маркировкой)

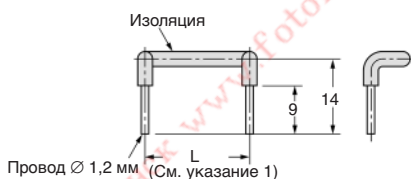


Расположение клемм (вид сверху)

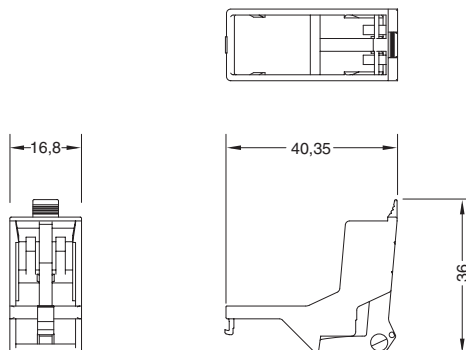


Дополнительные принадлежности для P2RF-□-S

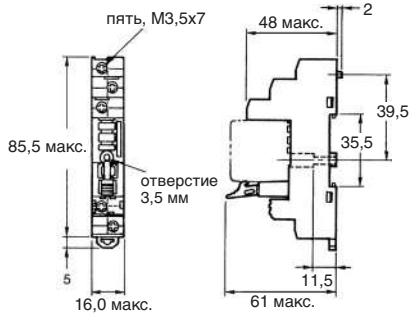
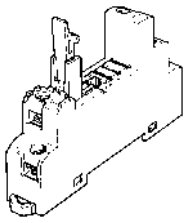
Перемычка цоколя



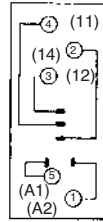
Зажимной хомут и размыкающий рычажок



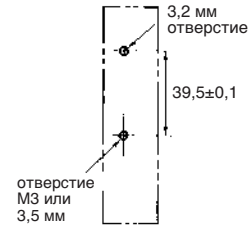
P2RF-05-E



Расположение клемм (вид сверху)

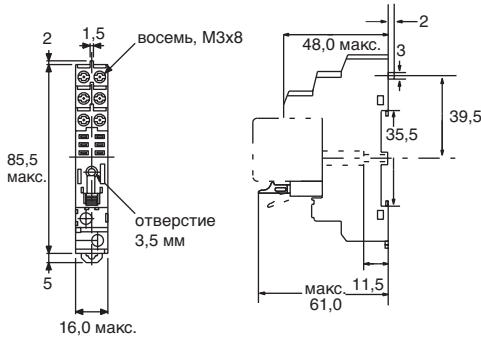
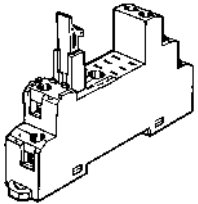


Крепежные отверстия (для поверхностного монтажа)

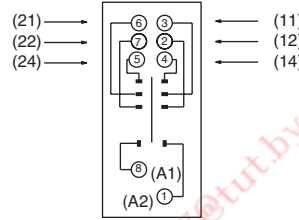


Указание: Номера штырьковых контактов в скобках относятся к нормам DIN.

P2RF-08-E



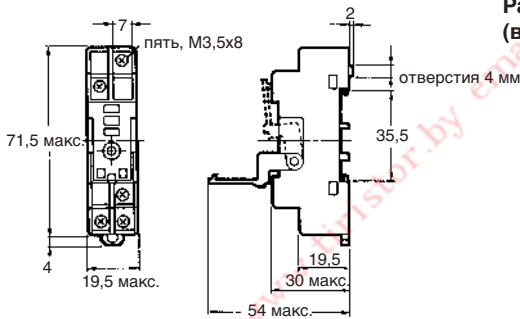
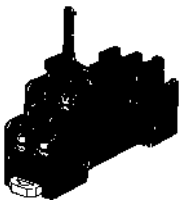
Расположение клемм (вид сверху)



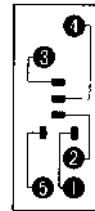
Крепежные отверстия (для поверхностного монтажа)



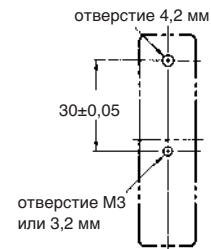
P2RF-05



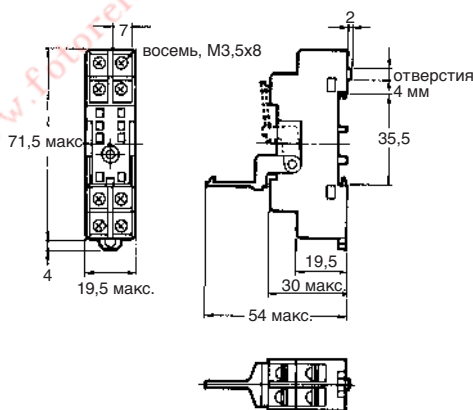
Расположение клемм (вид сверху)



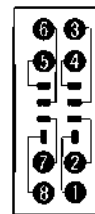
Крепежные отверстия (для поверхностного монтажа)



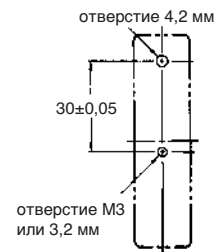
P2RF-08



Расположение клемм (вид сверху)

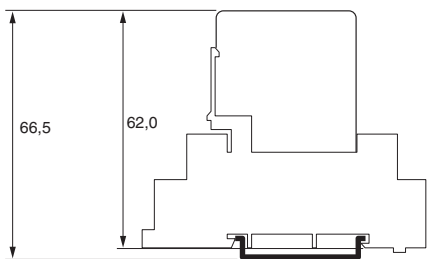


Крепежные отверстия (для поверхностного монтажа)

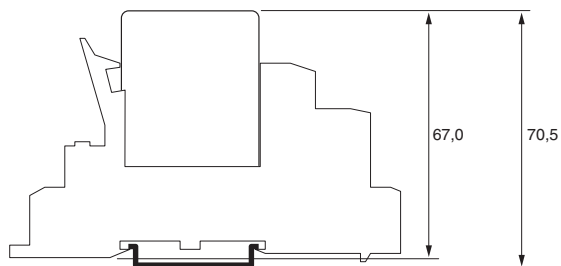


Монтажная высота реле с цоколем для монтажа на шинах и монтажной плате

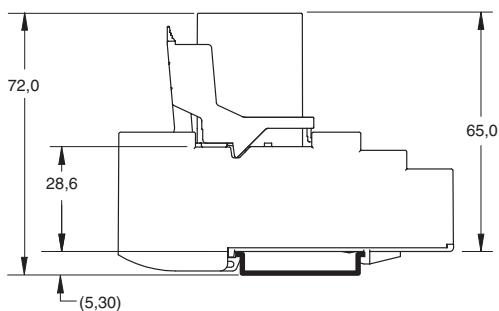
P2RF-□



P2RF-□-E

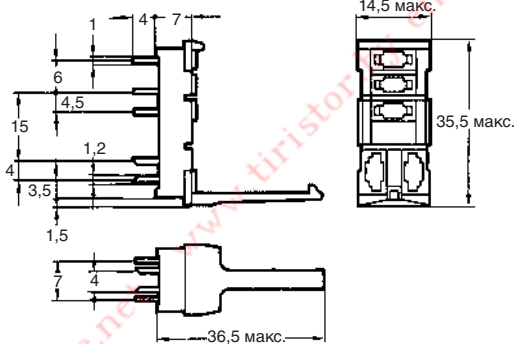
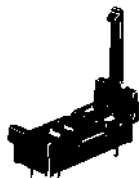


P2RF-□-S



Цоколь с разъемами сзади

P2R-05P (1 полюс)

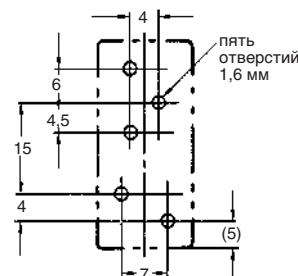


Расположение клемм (вид снизу)

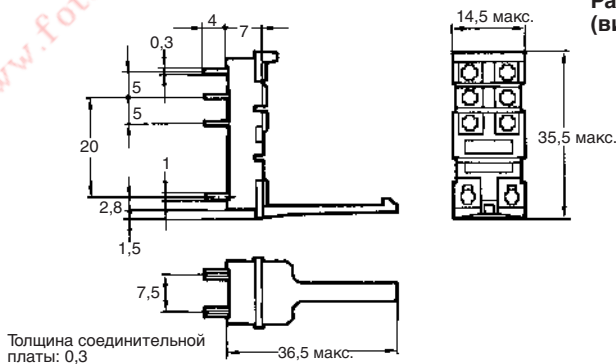


Крепежные отверстия

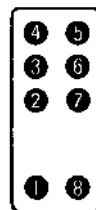
Допуск: ±0,1



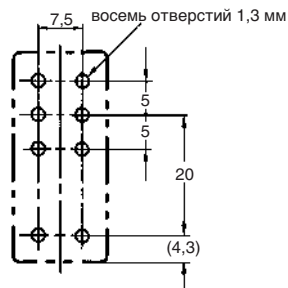
P2R-08P (2 полюса)



Расположение клемм (вид снизу)

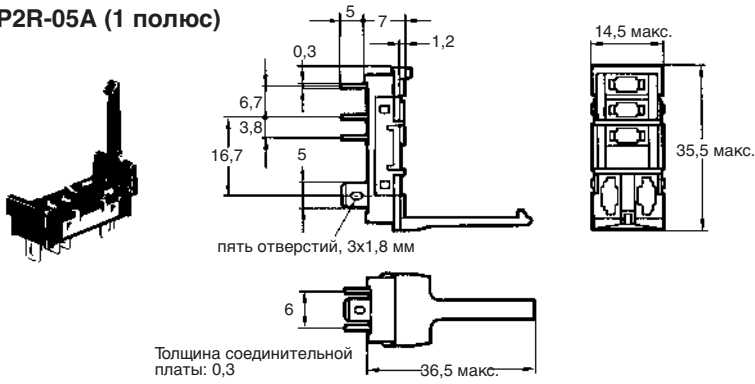


Крепежные отверстия

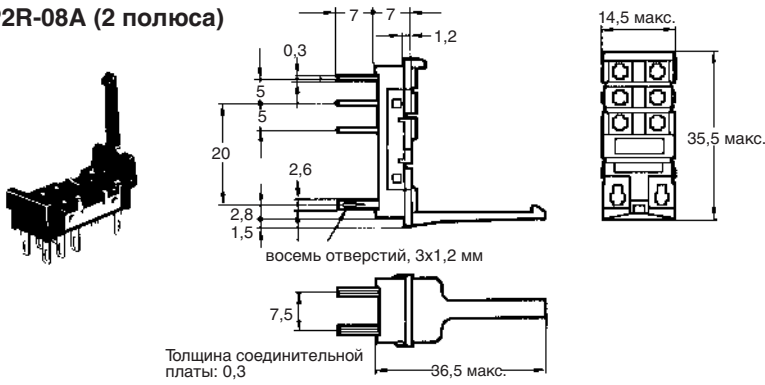


Толщина соединительной платы: 0,3

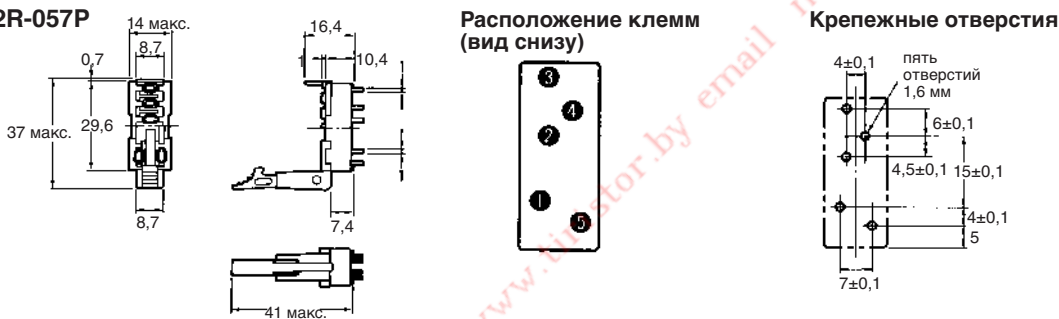
P2R-05A (1 полюс)



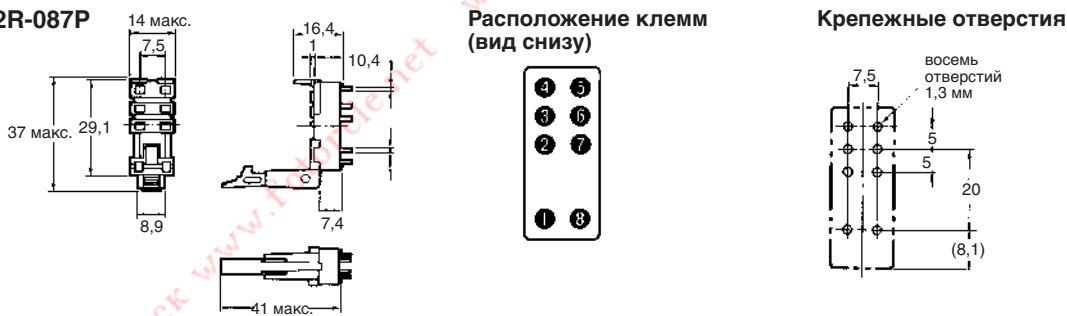
P2R-08A (2 полюса)



P2R-057P

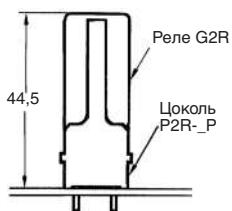


P2R-087P

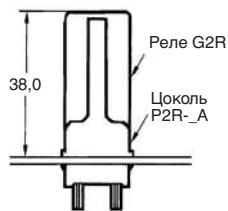


Монтажная высота реле и цоколя с разъемами сзади

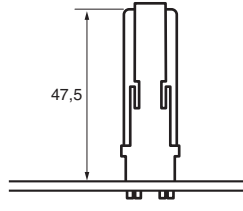
G2R-□P



G2R-□A

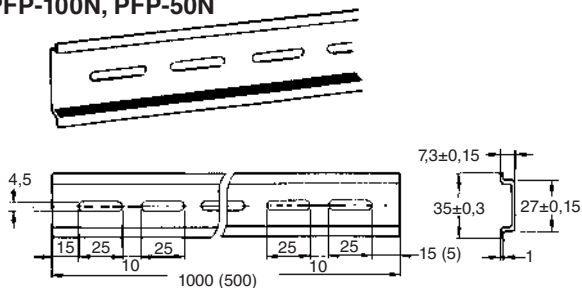


G2R-□7P

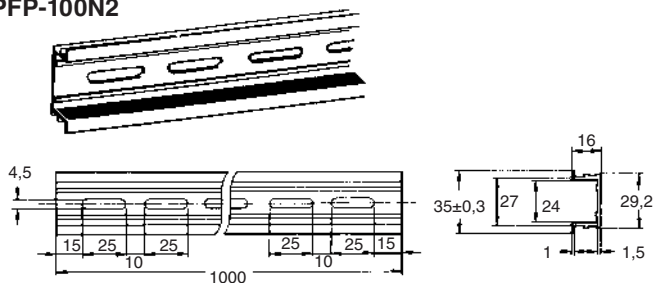


Шины для монтажа

PFP-100N, PFP-50N



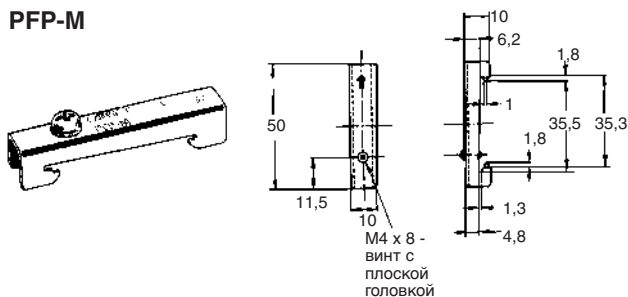
PFP-100N2



Рекомендуется применять панель толщиной 1,6 - 2,0 мм.

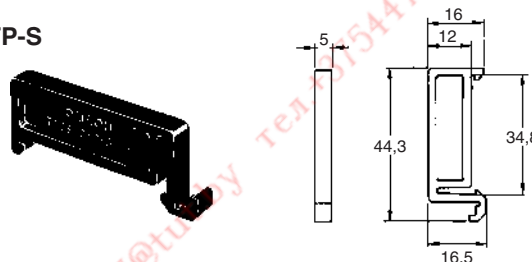
Соединительная плата

PFP-M



Прокладка

PFP-S



Указания по технике безопасности

⚠ Внимание

Тестовую кнопку разрешается использовать только в целях проверки. Необходимо избегать непреднамеренного касания тестовой кнопки, так как срабатывают контакты. Перед использованием тестовой кнопки обязательно убедиться, что обеспечено безопасное функционирование нагрузки и все других подключенных устройств.

⚠ Внимание

При этом следить за тем, чтобы перед включением электрической цепи реле тестовая кнопка была отпущена.

⚠ Внимание

Если тестовую кнопку слишком вытянуть, то может произойти пропуск текущего положения тестирования и реле будет заблокировано.

⚠ Внимание

При пользовании тестовой кнопкой применяйте изолированный инструмент.

Указания по технике безопасности для подсоединения P2RF-□-S

- Не перемещайте вставленную в отверстие отвертку вверх, вниз или в сторону. В противном случае можно повредить внутренние детали (например, вследствие изгиба клемм или появления трещин в корпусе) или нарушить изоляцию.
- Не вводите отвертку наклонно. Иначе можно пробить поверхность цоколя, что приведет к короткому замыканию.

Реле Omron G2RS, Минск т.80447584780

www.fotorele.net www.tiristor.by радиодетали, электронные компоненты

email minsk17@tut.by tel.+375 29 758 47 80 МТС

омрон, Omron, каталог, описание, технические, характеристики, datasheet, параметры, маркировка, габариты, фото, даташит, спецификация, сайт, Беларусь, Минск, продажа, купить, аналог, замена, G2RS, G2RS-1

www.tiristor.by

OMRON

ELECTRONIC COMPONENTS

QR код



Универсальные реле

G2RS

Компактное, съемное реле с плоским корпусом

- Возможны исполнения с блокируемой тестовой кнопкой.
- Интегрированный механический коммутационный индикатор.
- Поставка с фирменной табличкой.
- У модели для переменного тока в случае отсоединения катушки имеется функция самодиагностики (светодиод).
- Высокая коммутационная способность (1 полюс: 10 А).
- Экологичны (не содержит кадмия и свинца).
- Широкий ассортимент цоколей.



CE RoHS SP VDE LR

Структура номера модели

Код заказа

G2R - -

1 2 3 4 5 6 7

- | | |
|---|---|
| 1. Функция реле
пробел: стандарт | 5. Клеммы
S: штырьковые |
| 2. Количество полюсов
1: 1 полюс
2: 2 полюса | 6. Классификация
пробел: стандарт
N: светодиодный индикатор
D: диод
ND: светодиодный индикатор и диод
NI: светодиодный индикатор и тестовая кнопка
NDI: светодиодный индикатор, диод и тестовая кнопка |
| 3. Вид контактов
пробел: SPDT | 7. Номинальное напряжение катушки |
| 4. Тип контакта
пробел: одиночный контакт | |

Универсальные реле G2RS Компактное, съемное реле с плоским корпусом • Возможны исполнения с блокируемой тестовой кнопкой. • Интегрированный механический коммутационный индикатор. • Поставка с фирменной табличкой. • У модели для переменного тока в случае отсоединения катушки имеется функция самодиагностики (светодиод). • Высокая коммутационная способность (1 полюс: 10 А). • Экологичны (не содержит кадмия и свинца). • Широкий ассортимент цоколей. LR Структура номера модели ■ Код заказа 1. Функция реле пробел: стандарт 2. Количество полюсов 1: 1 полюс 2: 2 полюса 3. Вид контактов пробел: SPDT 4. Тип контакта пробел:

Заказ Минск тел.+375447584780 мтс email minsk17@tut.by www.fotorele.net

одионоый кооноо 5. Клеммы S: штырьковые 6. Классификация пробел: стандарт N: светодиодный индикатор D: диод ND: светодиодный индикатор и диод NI: светодиодный индикатор и тестовая кнопка NDI: светодиодный индикатор, диод и тестовая кнопка 7. Номинальное напряжение катушки Информация по заказам ■ Перечень моделей G2R - - - 1 2 3 4 5 6 7 Классификация Класс защиты Характеристики катушки Вид контактов SPDT DPDT Штырьковое подсоединение Реле общего назначения Негерметично перем. ток/пост. ток G2R-1-S G2R-2-S Светодиодный индикатор G2R-1-SN G2R-2-SN Светодиодный индикатор и тестовая кнопка G2R-1-SNI G2R-2-SNI Диод пост. ток G2R-1-SD G2R-2-SD Светодиодный индикатор и диод G2R-1-SND G2R-2-SND Светодиодный индикатор, диод и тестовая кнопка G2R-1-SNDI G2R-2-SNDI

компонент описание

реле omron

реле omron my2n j

G2RS

реле омрон цена

omron каталог

g2r s803pe

g2r-2-sn 24vdc

g2rs реле

g2rs g2r-1-sn 230ac

bsh205g2r sot-23 (to-236ab) пех, оптовая цена от 813 шт.

g2r1s230acsbyomb (g2r-1-s 230ac(s)) реле серии g2rs, однополюсное, напряжение питания 230 v ac, ток 10 a omron, оптовая цена от 1 шт.

g2r1s24dcsnew (g2r-1-s 24dc(s)) реле серии g2rs, однополюсное, напряжение питания 24 v dc, ток 10 a omron, оптовая цена от 1 шт.

g2r1sac110sbyomb (g2r-1-s ac110(s)) реле серии g2rs, однополюсное, напряжение питания 110 v ac, ток 10 a omron, оптовая цена от 1 шт.

g2r1sac120sbyomb (g2r-1-s ac120(s)) реле серии g2rs, однополюсное, напряжение питания 120 v ac, ток 10 a omron, оптовая цена от 1 шт.

g2r1sac240nbyomb (g2r-1-s ac240(n)) реле серии g2rs, однополюсное, светодиодный индикатор, напряжение питания 240 v ac, ток 10 a omron, оптовая цена от 1 шт.

g2r1sac240sbyomb (g2r-1-s ac240(s)) реле серии g2rs, однополюсное, напряжение питания 240 v ac, ток 10 а omron, оптовая цена от 1 шт.

g2r1sac24sbyomb (g2r-1-s ac24(s)) реле серии g2rs, однополюсное, напряжение питания 24 v ac, ток 10 а omron, оптовая цена от 1 шт.

g2r1sac48sbyomb (g2r-1-s ac48(s)) реле серии g2rs, однополюсное, напряжение питания 48 v ac, ток 10 а omron, оптовая цена от 1 шт.

g2r1sap3ac24sbyomb (g2r-1-s-ap3 ac24(s)) реле серии g2rs, однополюсное, напряжение питания 24 v ac, ток 10 а omron, оптовая цена от 1 шт.

g2r1sdc12sbyomb (g2r-1-s dc12(s)) реле серии g2rs, однополюсное, напряжение питания 12 v dc, ток 10 а omron, оптовая цена от 1 шт.

g2r1sdc48sbyomb (g2r-1-s dc48(s)) реле серии g2rs, однополюсное, напряжение питания 48 v dc, ток 10 а omron, оптовая цена от 1 шт.

g2r1sdc6sbyomb (g2r-1-s dc6(s)) реле серии g2rs, однополюсное, напряжение питания 6 v dc, ток 10 а omron, оптовая цена от 1 шт.

g2r1sddc12sbyomb (g2r-1-sd dc12(s)) реле серии g2rs, однополюсное, диод, напряжение питания 12 v dc, ток 10 а omron, оптовая цена от 1 шт.

g2r1sddc24nbyomb (g2r-1-sd dc24(n)) реле серии g2rs, однополюсное, светодиодный индикатор, напряжение питания 24 v ac omron, оптовая цена от 1 шт.

g2r1sddc24sbyomb (g2r-1-sd dc24(s)) реле серии g2rs, однополюсное, диод, напряжение питания 24 v dc, ток 10 а omron, оптовая цена от 1 шт.

g2r1sddc48sbyomb (g2r-1-sd dc48(s)) реле серии g2rs, однополюсное, диод, напряжение питания 48 v dc, ток 10 а omron, оптовая цена от 1 шт.

g2r1sddc6sbyomb (g2r-1-sd dc6(s)) реле серии g2rs, однополюсное, диод, напряжение питания 6 v dc, ток 10 а omron, оптовая цена от 1 шт.

g2r1sn110acsnew (g2r-1-sn 110ac(s)) реле серии g2rs, однополюсное, светодиодный индикатор, напряжение питания 110 v ac, ток 10 а omron, оптовая цена от 1 шт.

g2r1sn12dcsnew (g2r-1-sn 12dc(s)) реле серии g2rs, однополюсное, светодиодный индикатор, напряжение питания 12 v dc, ток 10 а omron, оптовая цена от 1 шт.

g2r1sn230acsnew (g2r-1-sn 230ac(s)) реле серии g2rs, однополюсное, светодиодный индикатор, напряжение питания 230 v ac, ток 10 а omron, оптовая цена от 1 шт.

g2r1sn24acsnew (g2r-1-sn 24ac(s)) реле серии g2rs, однополюсное, светодиодный индикатор, напряжение питания 24 v ac, ток 10 а omron, оптовая цена от 1 шт.

g2r1sn24dcsnew (g2r-1-sn 24dc(s)) реле серии g2rs, однополюсное, светодиодный индикатор, напряжение питания 24 v dc, ток 10 а omron, оптовая цена от 1 шт.

g2r1sn48dcs (g2r-1-sn 48dc(s)) реле серии g2rs, однополюсное, светодиодный индикатор, напряжение питания 48 v dc, ток 10 а omron, оптовая цена от 1 шт.

g2r1snac110nbyomb (g2r-1-sn ac110(n)) реле серии g2rs, однополюсное, светодиодный индикатор, напряжение питания 110 v ac, ток 10 а omron, оптовая цена от 1 шт.

g2r1snac120sbyomb (g2r-1-sn ac120(s)) реле серии g2rs, однополюсное, светодиодный индикатор, напряжение питания 120 v ac, ток 10 a omron, оптовая цена от 1 шт.

g2r1snac12sbyomb (g2r-1-sn ac12(s)) реле серии g2rs, однополюсное, светодиодный индикатор, напряжение питания 12 v ac, ток 10 a omron, оптовая цена от 1 шт.

g2r1snac240sbyomb (g2r-1-sn ac240(s)) реле серии g2rs, однополюсное, светодиодный индикатор, напряжение питания 240 v ac, ток 10 a omron, оптовая цена от 1 шт.

g2r1snac24nbyomb (g2r-1-sn ac24(n)) реле серии g2rs, однополюсное, светодиодный индикатор, напряжение питания 24 v ac, ток 10 a omron, оптовая цена от 1 шт.

g2r1snap3ac100110somb (g2r-1-sn-ap3 ac100/(110)(s)) реле серии g2rs, однополюсное, светодиодный индикатор, напряжение питания 100/(110) v ac, ток 10 a omron, оптовая цена от 1 шт.

g2r1snap3ac230sbyomb (g2r-1-sn-ap3 ac230(s)) реле серии g2rs, однополюсное, светодиодный индикатор, напряжение питания 230 v ac, ток 10 a omron, оптовая цена от 1 шт.

g2r1snap3ac24sbyomb (g2r-1-sn-ap3 ac24(s)) реле серии g2rs, однополюсное, светодиодный индикатор, напряжение питания 24 v ac, ток 10 a omron, оптовая цена от 1 шт.

g2r1snap3dc24sbyomb (g2r-1-sn-ap3 dc24(s)) реле серии g2rs, однополюсное, светодиодный индикатор, напряжение питания 24 v dc, ток 10 a omron, оптовая цена от 1 шт.

g2r1snap3dc48sbyomb (g2r-1-sn-ap3 dc48(s)) реле серии g2rs, однополюсное, светодиодный индикатор, напряжение питания 48 v dc, ток 10 a omron, оптовая цена от 1 шт.

g2r1snd12dcs (g2r-1-snd 12dc(s)) реле серии g2rs, однополюсное, светодиодный индикатор и диод, напряжение питания 12 v dc, ток 10 a omron, оптовая цена от 1 шт.

g2r1snd24dcsnew (g2r-1-snd 24dc(s)) реле серии g2rs, однополюсное, светодиодный индикатор и диод, напряжение питания 24 v dc, ток 10 a omron, оптовая цена от 1 шт.

g2r1sndap3dc24sbyomb (g2r-1-snd-ap3 dc24(s)) реле серии g2rs, однополюсное, светодиодный индикатор и диод, напряжение питания 24 v dc, ток 10 a omron, оптовая цена от 1 шт.

g2r1sndc110sbyomb (g2r-1-sn dc110(s)) реле серии g2rs, однополюсное, светодиодный индикатор, напряжение питания 110 v dc, ток 10 a omron, оптовая цена от 1 шт.

g2r1sndc48nbyomb (g2r-1-sn dc48(n)) реле серии g2rs, однополюсное, светодиодный индикатор, напряжение питания 48 v dc, ток 10 a omron, оптовая цена от 1 шт.

g2r1sndc6sbyomb (g2r-1-sn dc6(s)) реле серии g2rs, однополюсное, светодиодный индикатор, напряжение питания 6 v dc, ток 10 a omron, оптовая цена от 1 шт.

g2r1snddc48nbyomb (g2r-1-snd dc48(n)) реле серии g2rs, однополюсное, светодиодный индикатор и диод, напряжение питания 48 v dc, ток 10 a omron, оптовая цена от 1 шт.

g2r1snddc48sbyomb (g2r-1-snd dc48(s)) реле серии g2rs, однополюсное, светодиодный индикатор и диод, напряжение питания 48 v dc, ток 10 a omron, оптовая цена от 1 шт.

g2r1snddc6sbyomb (g2r-1-snd dc6(s)) реле серии g2rs, однополюсное, светодиодный индикатор и диод, напряжение питания 6 v dc, ток 10 a omron, оптовая цена от 1 шт.

g2r1sнди24dcsnew (g2r-1-sнди 24dc(s)) реле серии g2rs, однополюсное, светодиодный индикатор, диод и тестовая кнопка, напряжение питания 24 v dc, ток 10 a omron, оптовая цена от 1 шт.

g2r1sndiap3dc24sbyomb (g2r-1-sndi-ap3 dc24(s)) реле серии g2rs, однополюсное, светодиодный индикатор, диод и тестовая кнопка, напряжение питания 24 v dc, ток 10 а omron, оптовая цена от 1 шт.

g2r1sndidc110sbyomb (g2r-1-sndi dc110(s)) реле серии g2rs, однополюсное, светодиодный индикатор, диод и тестовая кнопка, напряжение питания 110 v dc, ток 10 а omron, оптовая цена от 1 шт.

g2r1sndidc12sbyomb (g2r-1-sndi dc12(s)) реле серии g2rs, однополюсное, светодиодный индикатор, диод и тестовая кнопка, напряжение питания 12 v dc, ток 10 а omron, оптовая цена от 1 шт.

g2r1sndidc48sbyomb (g2r-1-sndi dc48(s)) реле серии g2rs, однополюсное, светодиодный индикатор, диод и тестовая кнопка, напряжение питания 48 v dc, ток 10 а omron, оптовая цена от 1 шт.

g2r1sndidc6sbyombop (g2r-1-sndi dc6(s) op) реле серии g2rs, однополюсное, светодиодный индикатор, диод и тестовая кнопка, напряжение питания 6 v dc, ток 10 а omron, оптовая цена от 1 шт.

g2r1sni110acsnew (g2r-1-sni 110ac(s)) реле серии g2rs, однополюсное, светодиодный индикатор и тестовая кнопка, напряжение питания 110 v ac, ток 10 а omron, оптовая цена от 1 шт.

g2r1sni12dcsbyomb (g2r-1-sni 12dc(s)) реле серии g2rs, однополюсное, светодиодный индикатор и тестовая кнопка, напряжение питания 12 v dc, ток 10 а omron, оптовая цена от 1 шт.

g2r1sni230acsnew (g2r-1-sni 230ac(s)) реле серии g2rs, однополюсное, светодиодный индикатор и тестовая кнопка, напряжение питания 230 v ac, ток 10 а omron, оптовая цена от 1 шт.

g2r1sni24acsnew (g2r-1-sni 24ac(s)) реле серии g2rs, однополюсное, светодиодный индикатор и тестовая кнопка, напряжение питания 24 v ac, ток 10 а omron, оптовая цена от 1 шт.

g2r1sni24dcsnew (g2r-1-sni 24dc(s)) реле серии g2rs, однополюсное, светодиодный индикатор и тестовая кнопка, напряжение питания 24 v dc, ток 10 а omron, оптовая цена от 1 шт.

g2r1sniac120sbyomb (g2r-1-sni ac120(s)) реле серии g2rs, однополюсное, светодиодный индикатор и тестовая кнопка, напряжение питания 120 v ac, ток 10 а omron, оптовая цена от 1 шт.

g2r1sniac12sbyomb (g2r-1-sni ac12(s)) реле серии g2rs, однополюсное, светодиодный индикатор и тестовая кнопка, напряжение питания 12 v ac, ток 10 а omron, оптовая цена от 1 шт.

g2r1sniac240sbyomb (g2r-1-sni ac240(s)) реле серии g2rs, однополюсное, светодиодный индикатор и тестовая кнопка, напряжение питания 240 v ac, ток 10 а omron, оптовая цена от 1 шт.

g2r1sniac48sbyomb (g2r-1-sni ac48(s)) реле серии g2rs, однополюсное, светодиодный индикатор и тестовая кнопка, напряжение питания 48 v ac, ток 10 а omron, оптовая цена от 1 шт.

g2r1sniap3ac230sbyomb (g2r-1-sni-ap3 ac230(s)) реле серии g2rs, однополюсное, светодиодный индикатор и тестовая кнопка, напряжение питания 230 v ac, ток 10 а omron, оптовая цена от 1 шт.

g2r1snidc48sbyomb (g2r-1-sni dc48(s)) реле серии g2rs, однополюсное, светодиодный индикатор и тестовая кнопка, напряжение питания 48 v dc, ток 10 а omron, оптовая цена от 1 шт.

g2r1snidc6sbyomb (g2r-1-sni dc6(s)) реле серии g2rs, однополюсное, светодиодный индикатор и тестовая кнопка, напряжение питания 6 v dc, ток 10 а omron, оптовая цена от 1 шт.

g2r2s230acsbyomb (g2r-2-s 230ac(s)) реле серии g2rs, двухполюсное, напряжение питания 230 v ac, ток 5 а omron, оптовая цена от 1 шт.

g2r2s24dcsnew (g2r-2-s 24dc(s)) реле серии g2rs, двухполюсное, напряжение питания 24 v dc, ток 5 а omron, оптовая цена от 1 шт.

g2r2sac100110sbyomb (g2r-2-s ac100/(110)(s) by omb) реле серии g2rs, двухполюсное, напряжение питания 100/(110) v ac, ток 5 a omron, оптовая цена от 1 шт.

g2r2sac110sbyomb (g2r-2-s ac110(s)) реле серии g2rs, двухполюсное, напряжение питания 110 v ac, ток 5 a omron, оптовая цена от 1 шт.

g2r2sac120sbyomb (g2r-2-s ac120(s)) реле серии g2rs, двухполюсное, напряжение питания 120 v ac, ток 10 a omron, оптовая цена от 1 шт.

g2r2sac220nbyomb (g2r-2-s ac220(n)) реле серии g2rs, двухполюсное, светодиодный индикатор, напряжение питания 220 v ac, ток 5 a omron, оптовая цена от 1 шт.

g2r2sac240sbyomb (g2r-2-s ac240(s)) реле серии g2rs, двухполюсное, напряжение питания 240 v ac, ток 5 a omron, оптовая цена от 1 шт.

g2r2sac24sbyomb (g2r-2-s ac24(s)) реле серии g2rs, двухполюсное, напряжение питания 24 v ac, ток 5 a omron, оптовая цена от 1 шт.

g2r2sac48sbyomb (g2r-2-s ac48(s)) реле серии g2rs, двухполюсное, напряжение питания 48 v ac, ток 5 a omron, оптовая цена от 1 шт.

g2r2sap3ac24sbyomb (g2r-2-s-ap3 ac24(s)) реле серии g2rs, двухполюсное, напряжение питания 24 v ac, ток 5 a omron, оптовая цена от 1 шт.

g2r2sdc12sbyomb (g2r-2-s dc12(s)) реле серии g2rs, двухполюсное, напряжение питания 12 v dc, ток 5 a omron, оптовая цена от 1 шт.

g2r2sdc48sbyomb (g2r-2-s dc48(s)) реле серии g2rs, двухполюсное, напряжение питания 48 v dc, ток 5 a omron, оптовая цена от 1 шт.

g2r2sdc6sbyomb (g2r-2-s dc6(s)) реле серии g2rs, двухполюсное, напряжение питания 6 v dc, ток 5 a omron, оптовая цена от 1 шт.

g2r2sddc12sbyomb (g2r-2-sd dc12(s)) реле серии g2rs, двухполюсное, диод, напряжение питания 12 v dc, ток 5 a omron, оптовая цена от 1 шт.

g2r2sddc24sbyomb (g2r-2-sd dc24(s)) реле серии g2rs, двухполюсное, диод, напряжение питания 24 v dc, ток 5 a omron, оптовая цена от 1 шт.

g2r2sddc48sbyomb (g2r-2-sd dc48(s)) реле серии g2rs, двухполюсное, диод, напряжение питания 48 v dc, ток 5 a omron, оптовая цена от 1 шт.

g2r2sddc6sbyomb (g2r-2-sd dc6(s)) реле серии g2rs, двухполюсное, диод, напряжение питания 6 v dc, ток 5 a omron, оптовая цена от 1 шт.

g2r2sn110acsnew (g2r-2-sn 110ac(s)) реле серии g2rs, двухполюсное, светодиодный индикатор, напряжение питания 110 v ac, ток 5 a omron, оптовая цена от 1 шт.

g2r2sn12dcsnew (g2r-2-sn 12dc(s)) реле серии g2rs, двухполюсное, светодиодный индикатор, напряжение питания 12 v dc, ток 5 a omron, оптовая цена от 1 шт.

g2r2sn230acsnew (g2r-2-sn 230ac(s)) реле серии g2rs, двухполюсное, светодиодный индикатор, напряжение питания 230 v ac, ток 5 a omron, оптовая цена от 1 шт.

g2r2sn24acsnew (g2r-2-sn 24ac(s)) реле серии g2rs, двухполюсное, светодиодный индикатор, напряжение питания 24 v ac, ток 5 a omron, оптовая цена от 1 шт.

g2r2sn24dcsnew (g2r-2-sn 24dc(s)) реле серии g2rs, двухполюсное, светодиодный индикатор, напряжение питания 24 v dc, ток 5 а omron, оптовая цена от 1 шт.

g2r2sn48dcs (g2r-2-sn 48dc(s)) реле серии g2rs, двухполюсное, светодиодный индикатор, напряжение питания 48 v dc, ток 5 а omron, оптовая цена от 1 шт.

g2r2snac120sbyomb (g2r-2-sn ac120(s)) реле серии g2rs, двухполюсное, светодиодный индикатор, напряжение питания 120 v ac, ток 10 а omron, оптовая цена от 1 шт.

g2r2snac12sbyomb (g2r-2-sn ac12(s)) реле серии g2rs, двухполюсное, светодиодный индикатор, напряжение питания 12 v ac, ток 5 а omron, оптовая цена от 1 шт.

g2r2snac240sbyomb (g2r-2-sn ac240(s)) реле серии g2rs, двухполюсное, светодиодный индикатор, напряжение питания 240 v ac, ток 5 а omron, оптовая цена от 1 шт.

g2r2snap3ac110sbyomb (g2r-2-sn-ap3 ac110(s)) реле серии g2rs, двухполюсное, светодиодный индикатор, напряжение питания 110 v ac, ток 5 а omron, оптовая цена от 1 шт.

g2r2snap3ac230sbyomb (g2r-2-sn-ap3 ac230(s)) реле серии g2rs, двухполюсное, светодиодный индикатор, напряжение питания 230 v ac, ток 5 а omron, оптовая цена от 1 шт.

g2r2snap3ac24sbyomb (g2r-2-sn-ap3 ac24(s)) реле серии g2rs, двухполюсное, светодиодный индикатор, напряжение питания 24 v ac, ток 5 а omron, оптовая цена от 1 шт.

g2r2snap3dc24sbyomb (g2r-2-sn-ap3 dc24(s)) реле серии g2rs, двухполюсное, светодиодный индикатор, напряжение питания 24 v dc, ток 5 а omron, оптовая цена от 1 шт.

g2r2snd24dcsnew (g2r-2-snd 24dc(s)) реле серии g2rs, двухполюсное, светодиодный индикатор и диод, напряжение питания 24 v dc, ток 5 а omron, оптовая цена от 1 шт.

g2r2sndap3dc12sbyomb (g2r-2-snd-ap3 dc12(s)) реле серии g2rs, двухполюсное, светодиодный индикатор и диод, напряжение питания 12 v dc, ток 5 а omron, оптовая цена от 1 шт.

g2r2sndap3dc24sbyomb (g2r-2-snd-ap3 dc24(s)) реле серии g2rs, двухполюсное, светодиодный индикатор и диод, напряжение питания 24 v dc, ток 5 а omron, оптовая цена от 1 шт.

g2r2sndc110sbyomb (g2r-2-sn dc110(s)) реле серии g2rs, двухполюсное, светодиодный индикатор, напряжение питания 110 v dc, ток 5 а omron, оптовая цена от 1 шт.

g2r2sndc12nbyomb (g2r-2-sn dc12(n)) реле серии g2rs, двухполюсное, светодиодный индикатор, напряжение питания 12 v dc, ток 5 а omron, оптовая цена от 1 шт.

g2r2sndc48nbyomb (g2r-2-sn dc48(n)) реле серии g2rs, двухполюсное, светодиодный индикатор, напряжение питания 48 v dc, ток 5 а omron, оптовая цена от 1 шт.

g2r2sndc6sbyomb (g2r-2-sn dc6(s)) реле серии g2rs, двухполюсное, светодиодный индикатор, напряжение питания 6 v dc, ток 5 а omron, оптовая цена от 1 шт.

g2r2snddc110sbyomb (g2r-2-snd dc110(s) by omb) реле серии g2rs, двухполюсное, светодиодный индикатор и диод, напряжение питания 110 v dc, ток 5 а omron, оптовая цена от 1 шт.

g2r2snddc12sbyomb (g2r-2-snd dc12(s)) реле серии g2rs, двухполюсное, светодиодный индикатор и диод, напряжение питания 12 v dc, ток 5 а omron, оптовая цена от 1 шт.

g2r2snddc48nbyomb (g2r-2-snd dc48(n)) реле серии g2rs, двухполюсное, светодиодный индикатор и диод, напряжение питания 48 v dc, ток 5 а omron, оптовая цена от 1 шт.

g2r2snddc48sbyomb (g2r-2-snd dc48(s)) реле серии g2rs, двухполюсное, светодиодный индикатор и диод, напряжение питания 48 v dc, ток 5 а omron, оптовая цена от 1 шт.

g2r2snddc6sbyomb (g2r-2-snd dc6(s)) реле серии g2rs, двухполюсное, светодиодный индикатор и диод, напряжение питания 6 v dc, ток 5 а omron, оптовая цена от 1 шт.

g2r2sndi24dcsnew (g2r-2-sndi 24dc(s)) реле серии g2rs, двухполюсное, светодиодный индикатор, диод и тестовая кнопка, напряжение питания 24 v dc, ток 5 а omron, оптовая цена от 1 шт.

g2r2sndiap3dc24sbyomb (g2r-2-sndi-ap3 dc24(s)) реле серии g2rs, двухполюсное, светодиодный индикатор, диод и тестовая кнопка, напряжение питания 24 v dc, ток 5 а omron, оптовая цена от 1 шт.

g2r2sndidc12sbyomb (g2r-2-sndi dc12(s)) реле серии g2rs, двухполюсное, светодиодный индикатор, диод и тестовая кнопка, напряжение питания 12 v dc, ток 5 а omron, оптовая цена от 1 шт.

g2r2sndidc48sbyomb (g2r-2-sndi dc48(s)) реле серии g2rs, двухполюсное, светодиодный индикатор, диод и тестовая кнопка, напряжение питания 48 v dc, ток 5 а omron, оптовая цена от 1 шт.

g2r2sndidc6sbyomb (g2r-2-sndi dc6(s)) реле серии g2rs, двухполюсное, светодиодный индикатор, диод и тестовая кнопка, напряжение питания 6 v dc, ток 5 а omron, оптовая цена от 1 шт.

g2r2sni12dcsnew (g2r-2-sni 12dc(s)) реле серии g2rs, двухполюсное, светодиодный индикатор и тестовая кнопка, напряжение питания 12 v dc, ток 5 а omron, оптовая цена от 1 шт.

g2r2sni230acsnew (g2r-2-sni 230ac(s)) реле серии g2rs, двухполюсное, светодиодный индикатор и тестовая кнопка, напряжение питания 230 v ac, ток 5 а omron, оптовая цена от 1 шт.

g2r2sni24acsnew (g2r-2-sni 24ac(s)) реле серии g2rs, двухполюсное, светодиодный индикатор и тестовая кнопка, напряжение питания 24 v ac, ток 5 а omron, оптовая цена от 1 шт.

g2r2sni24dcsnew (g2r-2-sni 24dc(s)) реле серии g2rs, двухполюсное, светодиодный индикатор и тестовая кнопка, напряжение питания 24 v dc, ток 5 а omron, оптовая цена от 1 шт.

g2r2sniac110sbyomb (g2r-2-sni ac110(s)) реле серии g2rs, двухполюсное, светодиодный индикатор и тестовая кнопка, напряжение питания 110 v ac, ток 5 а omron, оптовая цена от 1 шт.

g2r2sniac120sbyomb (g2r-2-sni ac120(s)) реле серии g2rs, двухполюсное, светодиодный индикатор и тестовая кнопка, напряжение питания 120 v ac, ток 10 а omron, оптовая цена от 1 шт.

g2r2sniac12sbyomb (g2r-2-sni ac12(s)) реле серии g2rs, двухполюсное, светодиодный индикатор и тестовая кнопка, напряжение питания 12 v ac, ток 5 а omron, оптовая цена от 1 шт.

g2r2sniac240sbyomb (g2r-2-sni ac240(s)) реле серии g2rs, двухполюсное, светодиодный индикатор и тестовая кнопка, напряжение питания 240 v ac, ток 5 а omron, оптовая цена от 1 шт.

g2r2sniac48sbyomb (g2r-2-sni ac48(s)) реле серии g2rs, двухполюсное, светодиодный индикатор и тестовая кнопка, напряжение питания 48 v ac, ток 5 а omron, оптовая цена от 1 шт.

g2r2sniap3ac230sbyomb (g2r-2-sni-ap3 ac230(s)) реле серии g2rs, двухполюсное, светодиодный индикатор и тестовая кнопка, напряжение питания 230 v ac, ток 5 а omron, оптовая цена от 1 шт.

g2r2snidc110sbyomb (g2r-2-sni dc110(s)) реле серии g2rs, двухполюсное, светодиодный индикатор и тестовая кнопка, напряжение питания 110 v dc, ток 5 а omron, оптовая цена от 1 шт.

g2r2snidc48sbyomb (g2r-2-sni dc48(s)) реле серии g2rs, двухполюсное, светодиодный индикатор и тестовая кнопка, напряжение питания 48 v dc, ток 5 а omron, оптовая цена от 1 шт.

g2r2snidc6sbyomb (g2r-2-sni dc6(s)) реле серии g2rs, двухполюсное, светодиодный индикатор и тестовая кнопка, напряжение питания 6 v dc, ток 5 а omron, оптовая цена от 1 шт.

p2rf05ebyomz (p2rf-05-e) колодка для реле серии g2rs, винтовое соединение, один полюс omron, оптовая цена от 1 шт.

p2rf05ess (p2rf-05-ess) колодка для реле серии g2rs, винтовое соединение, один полюс, зажим для реле p2cm-ess заказывается отдельно omron, оптовая цена от 1 шт.

p2rf05sbyomz (p2rf-05-s) колодка для реле серии g2rs, невинтовое соединение, один полюс omron, оптовая цена от 1 шт.

p2rf08ebyomz (p2rf-08-e) колодка для реле серии g2rs, винтовое соединение, два полюса omron, оптовая цена от 1 шт.

p2rf08ess (p2rf-08-ess) колодка для реле серии g2rs, винтовое соединение, два полюса, зажим для реле p2cm-ess заказывается отдельно omron, оптовая цена от 1 шт.

p2rf08sbyomz (p2rf-08-s) колодка для реле серии g2rs, невинтовое соединение, два полюса omron, оптовая цена от 1 шт.

r9922forg2rsnameplate.1 (r99-22 for g2rs(plate)(100)) пружинный кронштейн для крепления g5f силового реле omron, оптовая цена от 1 шт.

g2rs001 assemtech, roller shutter magnetic p

wlg2-rs-dhjs-a-n omron, limit switch roller lever

wlg2-rs-dhjs03-a omron automation and safety, концевые выключатели limit switch

wlg2-rs-dhjs03-a omron, switch snap action spdt 5a 125v

r99-22 for g2rs(plate)(100)

wlg2-rs-dhjs-a-n omron automation and safety, limit switch roller lever

wlg2-rs-dhjs03-a omron automation and safety, switch snap action spdt 5a 125v

g2rs1sn24dc omron-ia

g2rs omron [omron electronics llc], general-purpose rela

g2rs-s omron [omron electronics llc], general-purpose rela

sg2-rs thomas & betts, cable bushing 1/2 in sg2

wlg2-rs-dhjs-a-n omron automation and safety, limit switch roller lever

wlg2-rs-dhjs03-a omron automation and safety, концевые выключатели limit switch

wlg2rsdhjs03a omron industrial automation, limit switch

bsh205g2r sot-23 полевой транзистор, p-канальный, 20 в, 2 а пех, транзисторы

r99-22 for g2rs(plate)(100)

g2rs etc [list of unclassified manufacturers], general-purpose реле

g2rs-s omron [omron electronics llc], general-purpose реле

sg2-rs thomas & betts, cable bushing 1/2 in sg2

wlg2-rs-dhjs03-a omron electronics inc-ia div, switch limit dpst 6a rollr lever серия: wl · каналы: spdt-dm/db · функции переключения: on-мом · ток @ напряжение: 10a @ 125vac · силовой привод: lever, roller · тип монтажа: chassis mount · тип вывода: screw terminal

wlg2-rs-dhjs03-a-nd omron automation and safety, switch limit spdt 5a rollr lever

wlg2rsdhjs03a omron industrial automation, limit switch

g2rs etc [list of unclassified manufacturers], general-purpose rela

g2rs-s omron [omron electronics llc], general-purpose rela

sg2-rs thomas & betts, cable bushing 1/2 in sg2

wlg2-rs-dhjs03-a omron automation and safety, концевые выключатели limit switch

wlg2-rs-dhjs03-a-nd omron automation and safety, switch limit spdt 5a rollr lever

wlg2rsdhjs03a omron industrial automation, limit switch

г. Минск www.fotorele.net www.tiristor.by email minsk17@tut.by тел. +375447584780

■ Accessories (Order Separately)

Connecting Sockets

Applicable Relay model	Track/surface-mounting Socket			Back-mounting Socket	
	Rise-up terminal	Screwless clamp terminal	Screw terminal	Terminals	Model
1 pole G2R-1-S(N)(D)(ND)(NI)(NDI)	• P2RF-05-ESS (See note.) + (P2CM-ESS (option))	• P2RF-05S (See note.) + (P2CM-S (option))	• P2RF-05-E • P2RF-05	PCB terminals	P2R-05P, P2R-057P
				Solder terminals	P2R-05A
2 poles G2R-2-S(N)(D)(ND)(NI)(NDI)	• P2RF-08-ESS (See note.) + (P2CM-ESS (option))	• P2RF-08S (See note.) + (P2CM-S (option))	• P2RF-08-E • P2RF-08	PCB terminals	P2R-08P, P2R-087P
				Solder terminals	P2R-08A

Note: Use of the P2CM Clip & Release Lever is recommended to ensure stable mounting.

Accessories for Terminal Socket (Option)

	Rise-up terminal (P2RF-05-ESS, P2RF-08-ESS)	Screwless clamp terminal (P2RF-05S, P2RF-08S)
Clip & Release Lever	P2CM-ESS (1pcs=1 bag of 10 pcs)	P2CM-S
Socket Bridge	----	P2RM-SR (for AC), P2RM-SB (for DC)
Nameplate	PYC-TR	R99-11 Nameplate for MY

Mounting Tracks

Applicable Socket	Description	Model
Track-connecting Socket	Mounting track	50 cm (ℓ) x 7.3 mm (t): PFP-50N 1 m (ℓ) x 7.3 mm (t): PFP-100N 1 m (ℓ) x 16 mm (t): PFP-100N2
	End plate	PFP-M
	Spacer	PFP-S
Back-connecting Socket	Mounting plate	P2R-P*

*Used to mount several P2R-05A and P2R-08A Connecting Sockets side by side.

Specifications

■ Coil Ratings

Rated voltage	Rated current*		Coil resistance*	Coil inductance (H) (ref. value)		Must operate voltage	Must release voltage	Max. voltage	Power consumption (approx.)	
	50 Hz	60 Hz		Armature OFF	Armature ON					% of rated voltage
AC	24 V	43.5 mA	37.4 mA	253 Ω	0.81	1.55	80% max.	30% max.	110%	0.9 VA at 60 Hz
	110 V	9.5 mA	8.2 mA	5,566 Ω	13.33	26.83				
	120 V	8.6 mA	7.5 mA	7,286 Ω	16.13	32.46				
	230 V	4.4 mA	3.8 mA	27,172 Ω	72.68	143.90				
	240 V	3.7 mA	3.2 mA	30,360 Ω	90.58	182.34				

Rated voltage	Rated current*		Coil resistance*	Coil inductance (H) (ref. value)		Must operate voltage	Must release voltage	Max. voltage	Power consumption (approx.)
	50 Hz	60 Hz		Armature OFF	Armature ON				
DC	6 V	87.0 mA	69 Ω	0.25	0.48	70% max.	15% min.	110%	0.53 W
	12 V	43.2 mA	278 Ω	0.98	2.35				
	24 V	21.6 mA	1,113 Ω	3.60	8.25				
	48 V	11.4 mA	4,220 Ω	15.2	29.82				

* The rated current and coil resistance are measured at a coil temperature of 23°C with tolerances of ±10%.

■ Contact Ratings

Number of poles	1 pole		2 poles	
Load	Resistive load ($\cos\phi = 1$)	Inductive load ($\cos\phi = 0.4$; L/R = 7 ms)	Resistive load ($\cos\phi = 1$)	Inductive load ($\cos\phi = 0.4$; L/R = 7 ms)
Rated load	10 A at 250 VAC; 10 A at 30 VDC	7.5 A at 250 VAC; 5 A at 30 VDC	5 A at 250 VAC; 5 A at 30 VDC	2 A at 250 VAC; 3 A at 30 VDC
Rated carry current	10 A		5 A	
Max. switching voltage	440 VAC, 125 VDC		380 VAC, 125 VDC	
Max. switching current	10 A		5 A	
Max. switching power	2,500 VA, 300 W	1,875 VA, 150 W	1,250 VA, 150 W	500 VA, 90 W
Failure rate (reference value)	100 mA at 5 VDC		10 mA at 5 VDC	

Note: P level: $\lambda_{60} = 0.1 \times 10^{-6}$ /operation

■ Characteristics

Item	1 pole	2 poles
Contact resistance	100 m Ω max.	
Operate (set) time	15 ms max.	
Release (reset) time	AC: 10 ms max.; DC: 5 ms max. (w/built-in diode: 20 ms max.)	AC: 15 ms max.; DC: 10 ms max. (w/built-in diode: 20 ms max.)
Max. operating frequency	Mechanical: 18,000 operations/hr Electrical: 1,800 operations/hr (under rated load)	
Insulation resistance	1,000 M Ω min. (at 500 VDC)	
Dielectric strength	5,000 VAC, 50/60 Hz for 1 min between coil and contacts*; 1,000 VAC, 50/60 Hz for 1 min between contacts of same polarity	5,000 VAC, 50/60 Hz for 1 min between coil and contacts*; 3,000 VAC, 50/60 Hz for 1 min between contacts of different polarity 1,000 VAC, 50/60 Hz for 1 min between contacts of same polarity
Vibration resistance	Destruction: 10 to 55 to 10 Hz, 0.75 mm single amplitude (1.5 mm double amplitude) Malfunction: 10 to 55 to 10 Hz, 0.75 mm single amplitude (1.5 mm double amplitude)	
Shock resistance	Destruction: 1,000 m/s ² Malfunction: 200 m/s ² when energized; 100 m/s ² when not energized	
Endurance	Mechanical: AC coil: 10,000,000 operations min.; DC coil: 20,000,000 operations min. (at 18,000 operations/hr) Electrical: 100,000 operations min. (at 1,800 operations/hr under rated load) (DC coil type)	
Ambient temperature	Operating: -40°C to 70°C (with no icing or condensation)	
Ambient humidity	Operating: 5% to 85%	
Weight	Approx. 21 g	

Note: Values in the above table are the initial values.

*4,000 VAC, 50/60 Hz for 1 minute when the P2R-05A or P2R-08A Socket is mounted.

■ Approved Standards

UL 508 (File No. E41643)

Model	Contact form	Coil ratings	Contact ratings	Operations
G2R-1-S	SPDT	5 to 110 VDC 5 to 240 VAC	10 A, 30 VDC (resistive) 10 A, 250 VAC (general use) TV-3 (NO contact only)	6 x 10 ³
G2R-2-S	DPDT		5 A, 30 VDC (resistive) 5 A, 250 VAC (general use) TV-3 (NO contact only)	6 x 10 ³

IEC/VDE (EN61810)

Contact form	Coil ratings	Contact ratings	Operations
1 pole	6, 12, 24, 48 VDC 24, 110, 120, 230, 240 VAC	5 A, 440 VAC ($\cos\phi = 1.0$) 10 A, 250 VAC ($\cos\phi = 1.0$) 10 A, 30 VDC (0 ms)	100 x 10 ³
2 poles	6, 12, 24, 48 VDC 24, 110, 120, 230, 240 VAC	5 A, 250 VAC ($\cos\phi = 1.0$) 5 A, 30 VDC (0 ms)	100 x 10 ³

CSA 22.2 No.0, No.14

(File No. LR31928)

Model	Contact form	Coil ratings	Contact ratings	Operations
G2R-1-S	SPDT	5 to 110 VDC 5 to 240 VAC	10 A, 30 VDC (resistive) 10 A, 250 VAC (general use) TV-3 (NO contact only)	6 x 10 ³
G2R-2-S	DPDT		5 A, 30 VDC (resistive) 5 A, 250 VAC (general use) TV-3 (NO contact only)	6 x 10 ³

LR

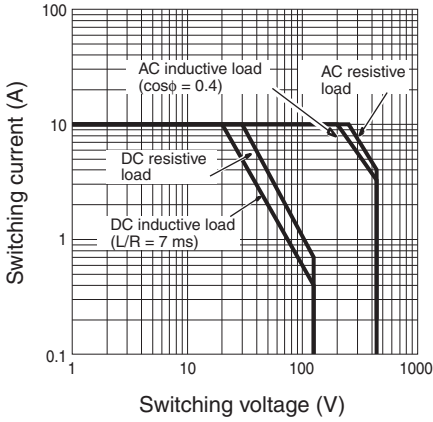
Number of poles	Coil ratings	Contact ratings	Operations
1 pole	5 to 110 VDC 5 to 240 VDC	10 A, 250 VAC (general use) 7.5 A, 250 VAC (PF0.4) 10 A, 30 VDC (resistive) 5A, 30VDC (L/R=7ms)	100 x 10 ³
2 poles	5 to 110 VDC 5 to 240 VDC	5 A, 250 VAC (general use) 2 A, 250 VAC (PF0.4) 5 A, 30 VDC (resistive) 3A, 30VDC (L/R=7ms)	100 x 10 ³

Engineering Data

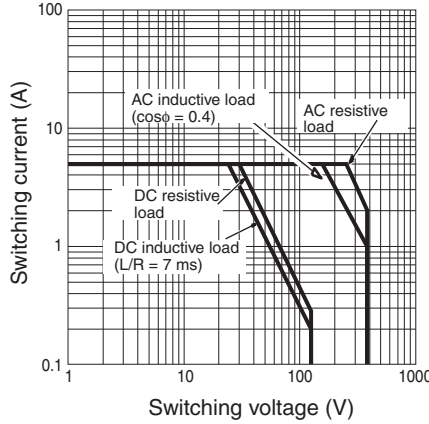
Maximum Switching Power

Plug-in Relays

G2R-1-S



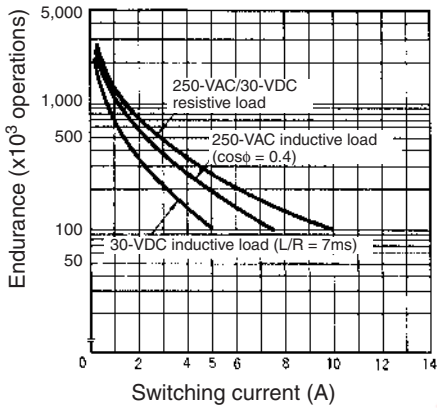
G2R-2-S



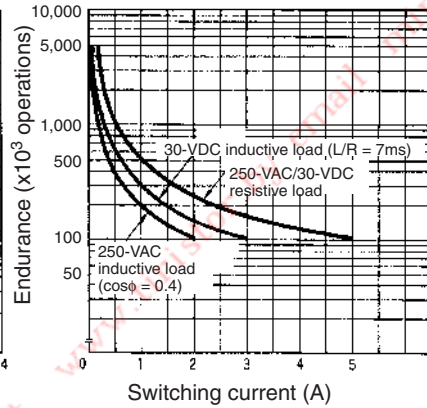
Endurance

Plug-in Relays

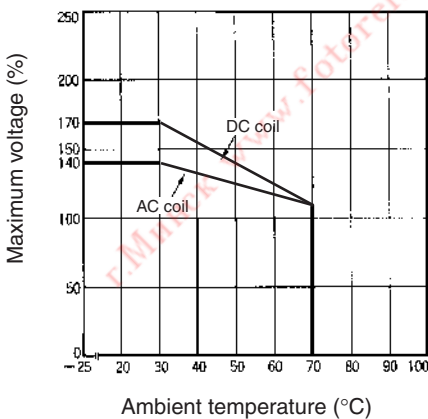
G2R-1-S



G2R-2-S



Ambient Temperature vs Maximum Coil Voltage



Note: The maximum voltage refers to the maximum value in a varying range of operating power voltage, not a continuous voltage.

Technical and Environmental Properties

Properties	1-Pole and 2 Pole Model	
Tracking Resistance	Base 250	
Environmental Protection	RT 1	
Flammability Class	Base, Insulator, Spool Case, Indicator, Pushbutton	UL 94V-0 UL 94V-2
Pollution degree	2	
Creepage Distance	8 mm	
Clearance Distance	8 mm	
Contact Material	AgSnIn	

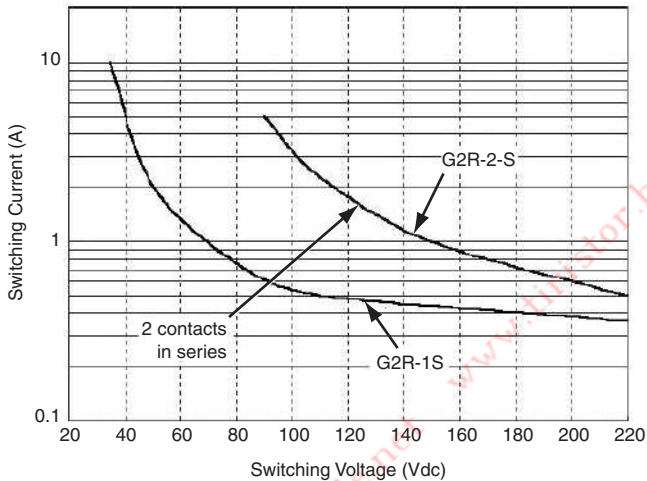
Typical information for reference only

The following data is provided as experimental and/or calculated data for reference only. These fall under the category of typical behaviour and the operation of individual relays will vary according to the exact operating conditions

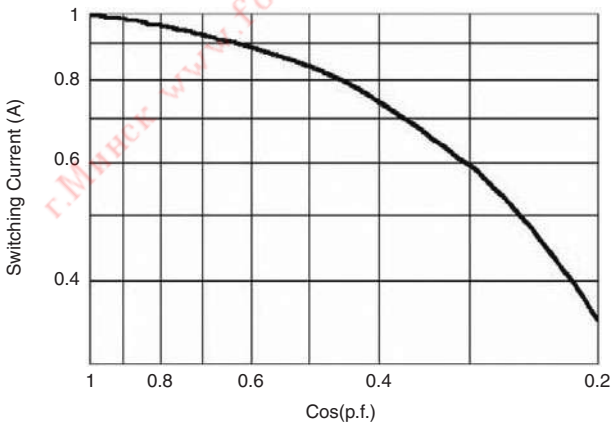
Typical Operate / Release times	1 pole model	2 pole model
AC Type (operate / release time)	6 / 8 ms	6 / 10 ms
DC Type (operate / release time)	12 / 4 ms	11 / 15 ms

Multiple Contact DC Switching Capacity

Switching capacity of DC resistive load



Load Reduction Factor



For AC inductive loads (such as solenoids, contactor coils, etc.) the reduction factor corresponding to $\cos(p.f.)$ (cosine of power factor) is multiplied by the rated current in order to identify the maximum allowable current. This approximation is not valid for loads with high inrush currents such as electric motors or fluorescent lamps.

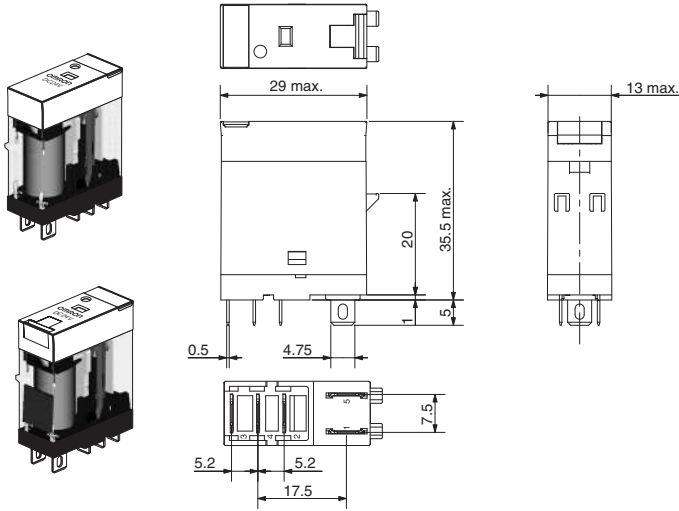
Dimensions

Note: All units are in millimeters unless otherwise indicated.

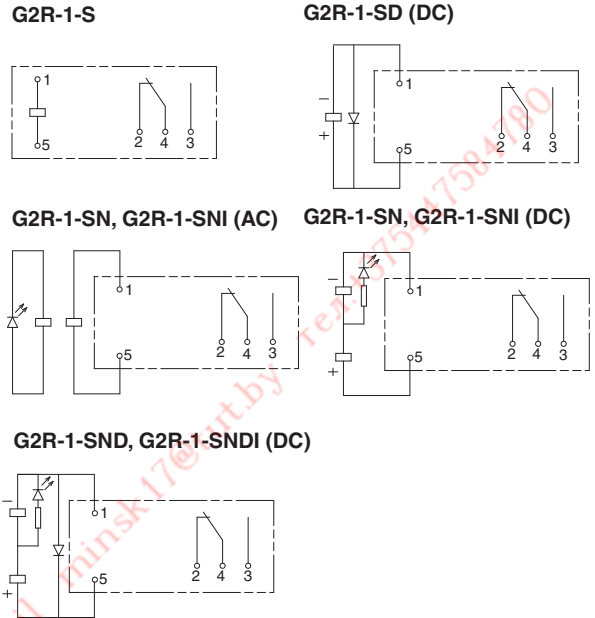
Relays with Plug-in Terminals

SPDT Relays

G2R-1-S, G2R-1-SN, G2R-1-SNI
G2R-1-SD, G2R-1-SND, G2R-1-SNDI

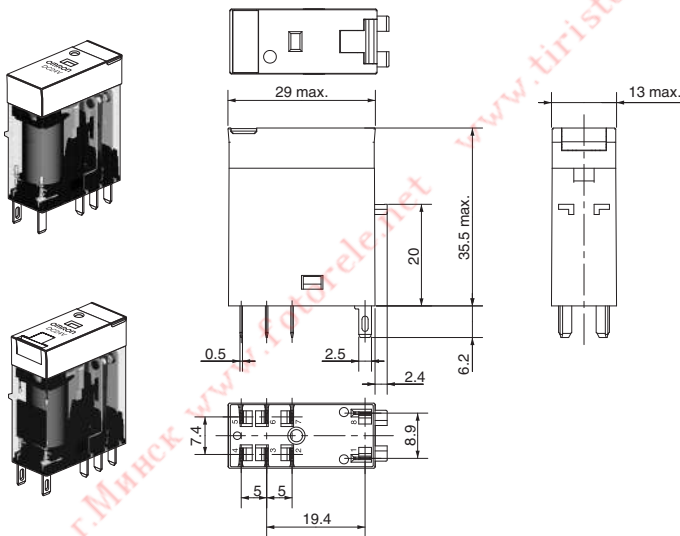


Terminal Arrangement/Internal Connections (Bottom View)

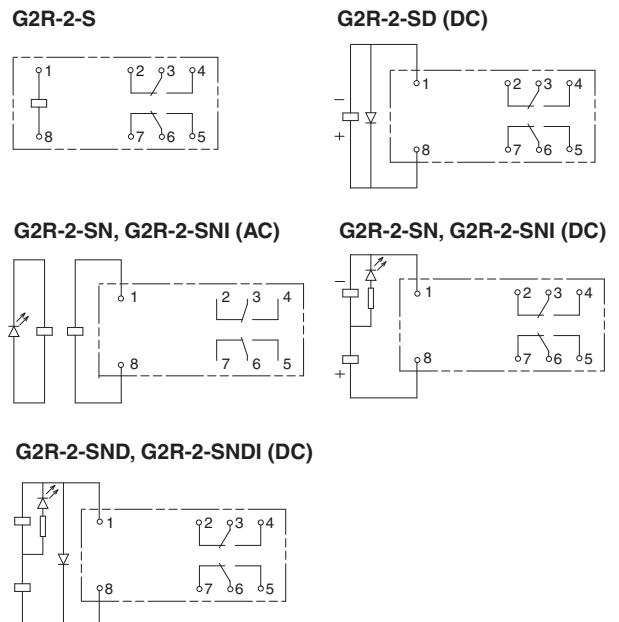


DPDT Relays

G2R-2-S, G2R-2-SN, G2R-2-SNI
G2R-2-SD, G2R-2-SND, G2R-2-SNDI

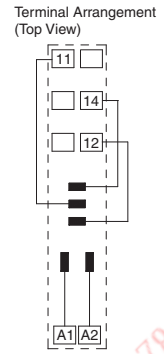
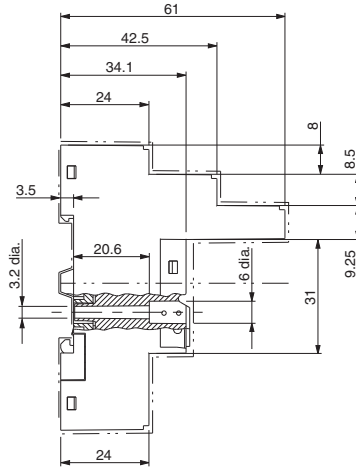
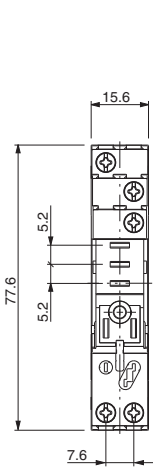
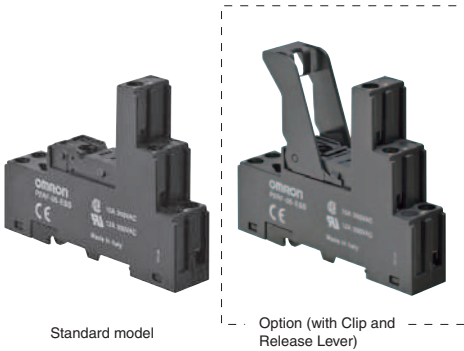


Terminal Arrangement/Internal Connections (Bottom View)

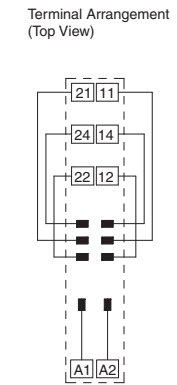
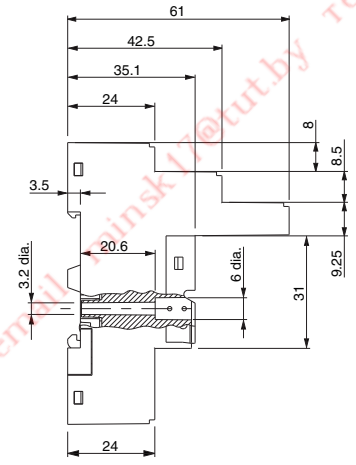
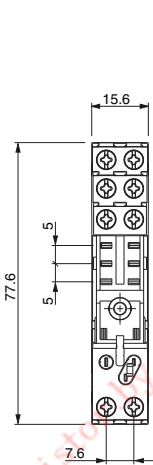
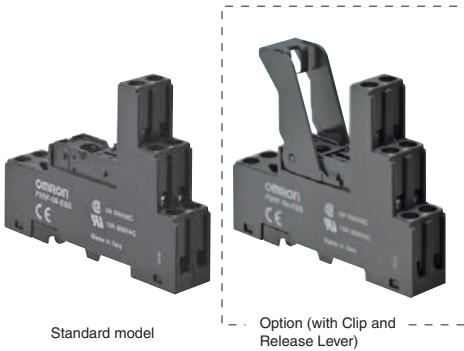


Track/Surface Mounting Sockets

P2RF-05-ESS

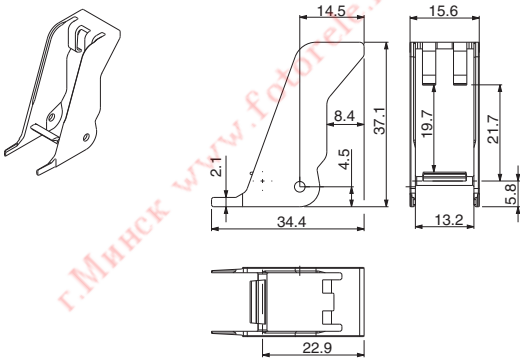


P2RF-08-ESS

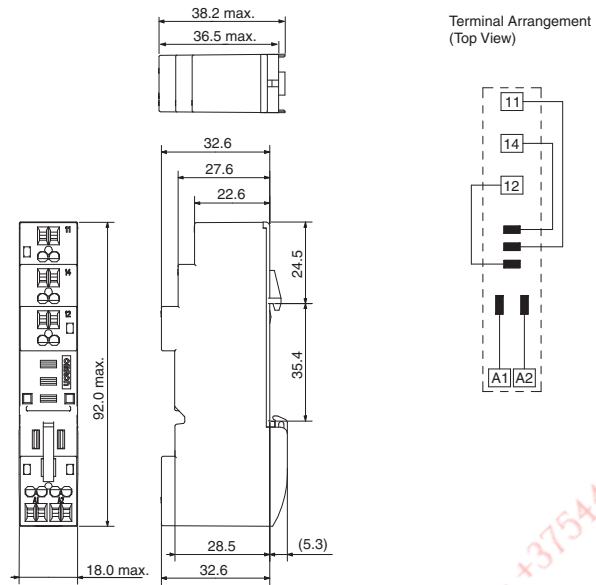
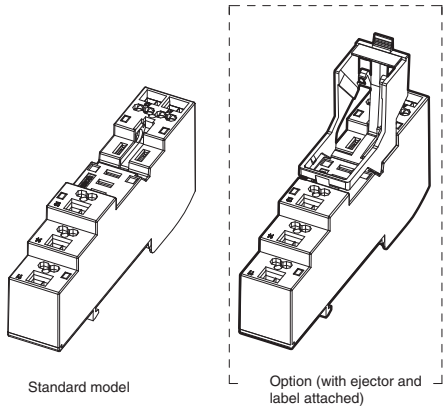


Accessories for P2RF-□-ESS

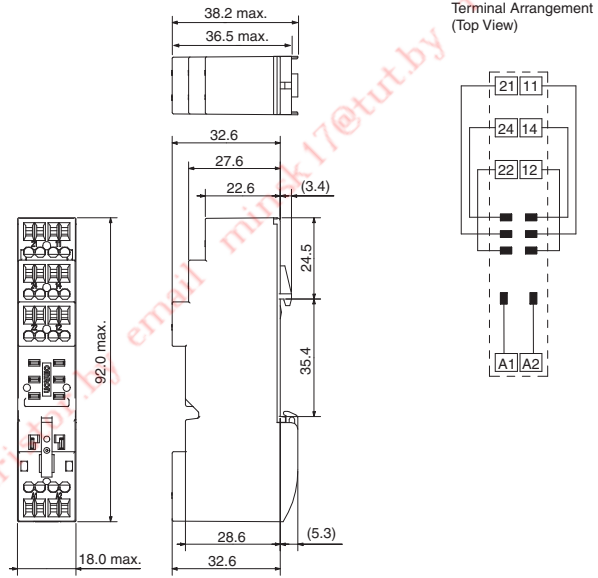
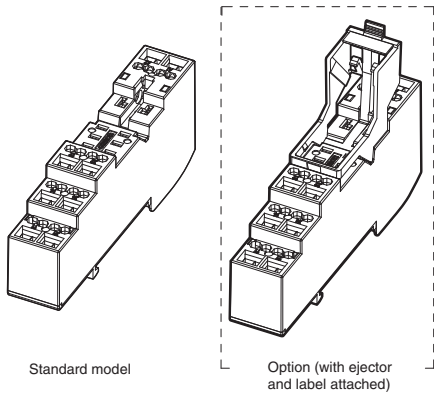
Clip and Release Lever P2CM-ESS



P2RF-05-S

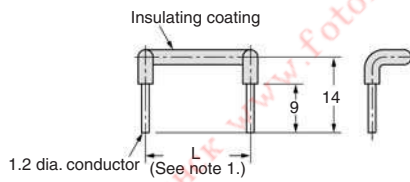


P2RF-08-S

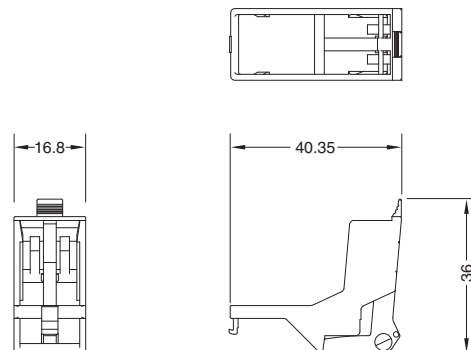


Accessories for P2RF-□-S

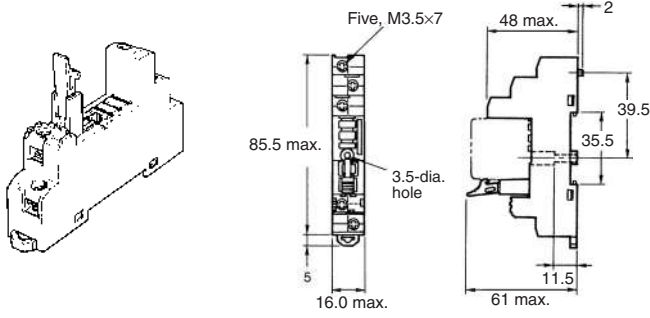
Socket Bridge



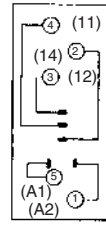
Clip and Release Lever



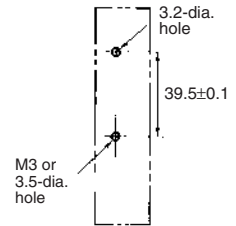
P2RF-05-E



Terminal Arrangement (Top View)

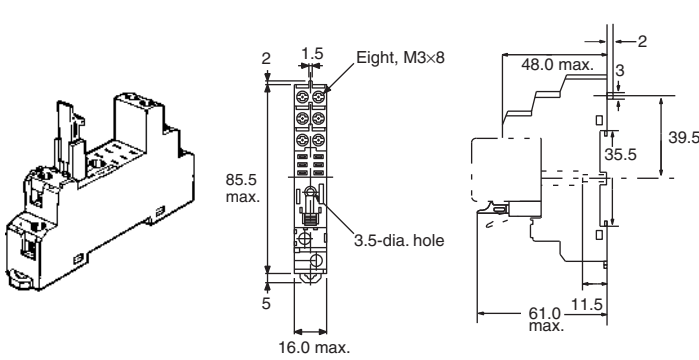


Mounting Holes (for Surface Mounting)

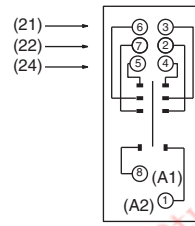


Note: Pin numbers in parentheses apply to DIN standard.

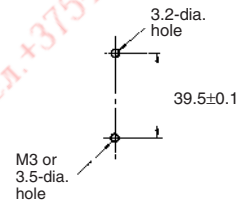
P2RF-08-E



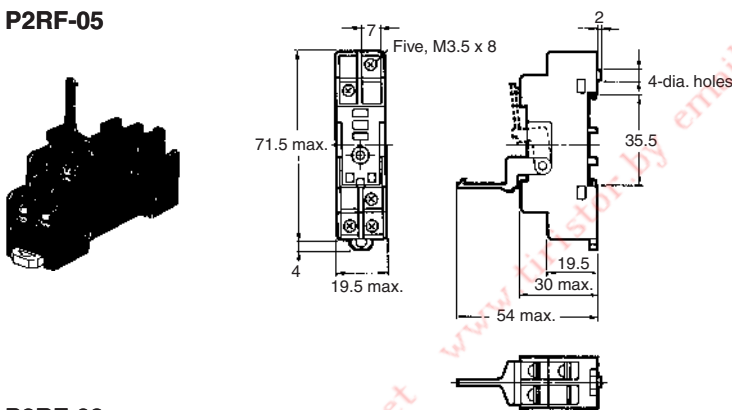
Terminal Arrangement (Top View)



Mounting Holes (for Surface Mounting)



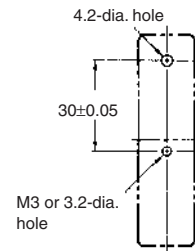
P2RF-05



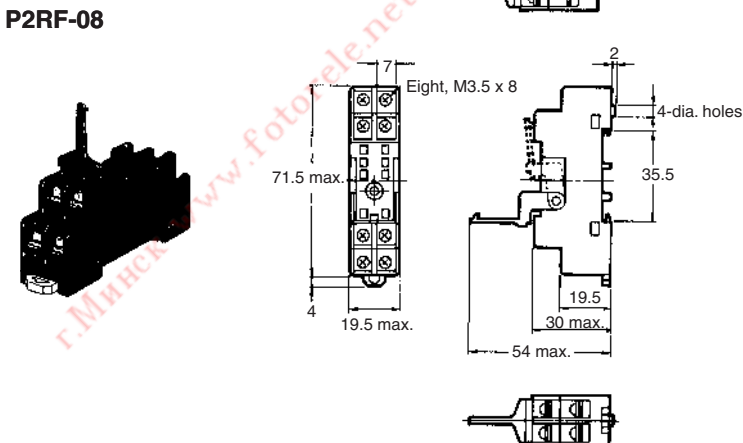
Terminal Arrangement (Top View)



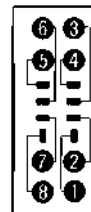
Mounting Holes (for Surface Mounting)



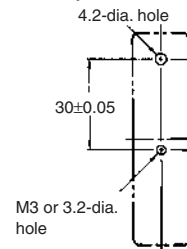
P2RF-08



Terminal Arrangement (Top View)

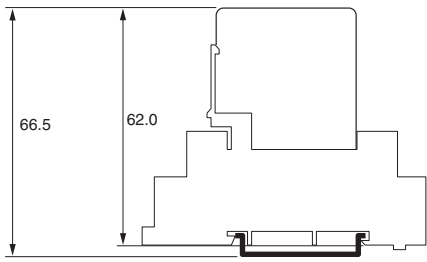


Mounting Holes (for Surface Mounting)

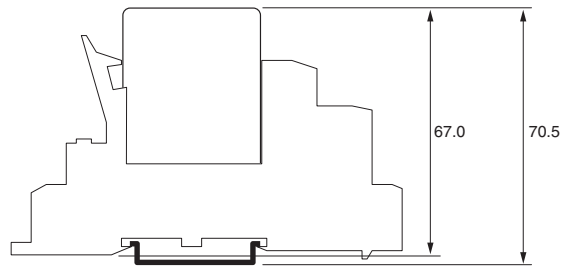


Mounting Height of Relay with Track/Surface Mounting Sockets

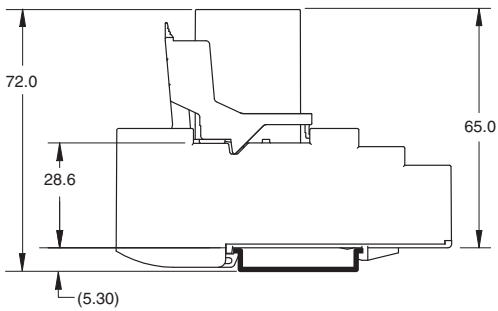
P2RF-□



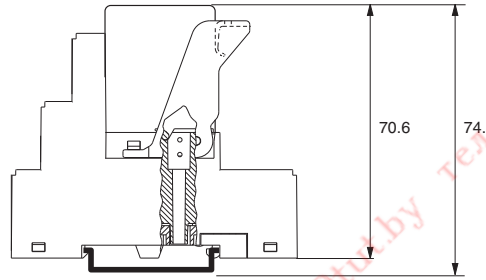
P2RF-□-E



P2RF-□-S

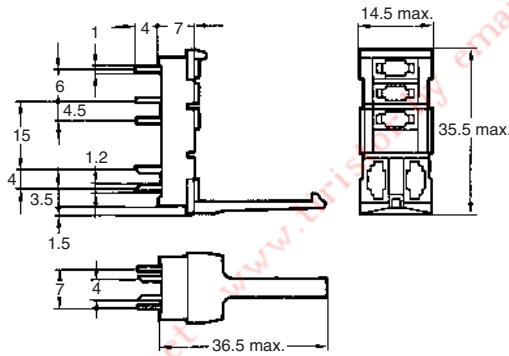
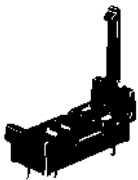


P2RF-□-ESS

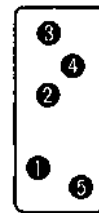


Back-connecting Sockets

P2R-05P (1-pole)

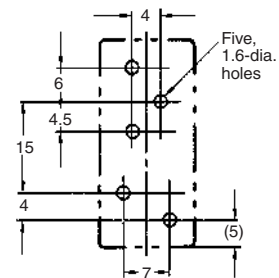


Terminal Arrangement (Bottom View)

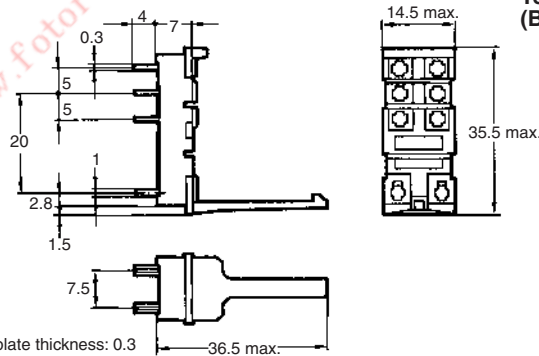


Mounting Holes

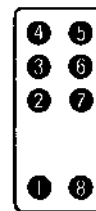
Tolerance: ±0.1



P2R-08P (2-pole)

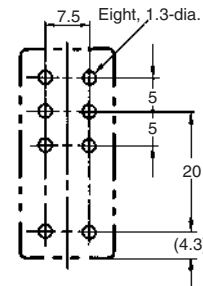


Terminal Arrangement (Bottom View)

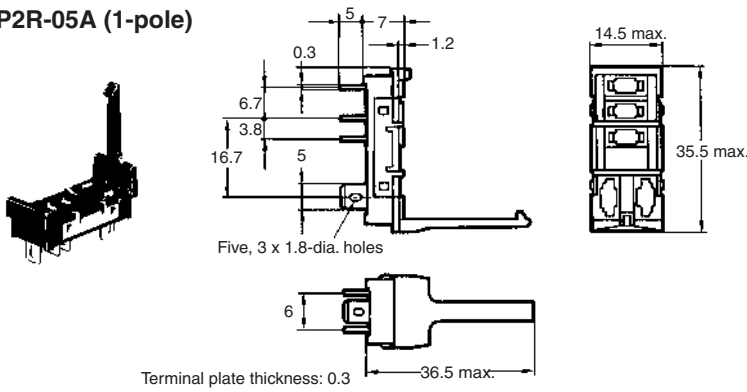


Mounting Holes

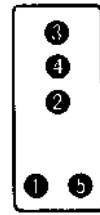
Eight, 1.3-dia. holes



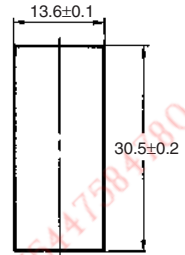
P2R-05A (1-pole)



Terminal Arrangement (Bottom View)

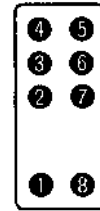
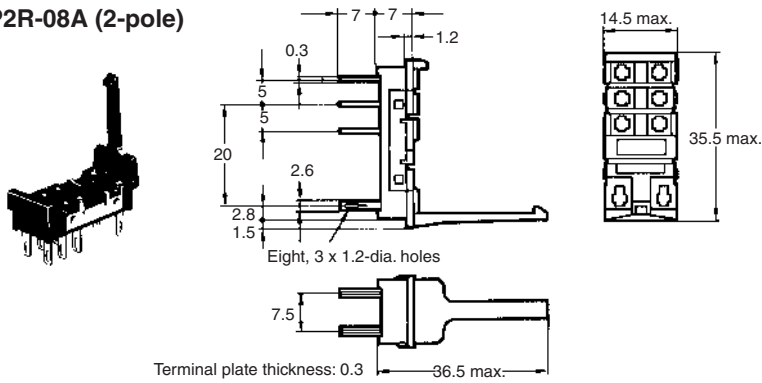


Panel Cutout

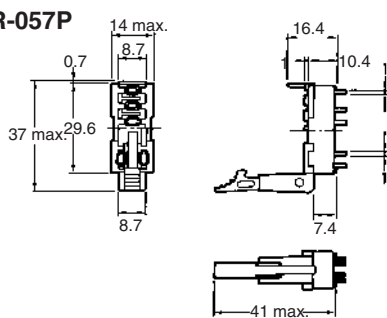


Recommended thickness of the panel is 1.6 to 2.0 mm

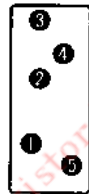
P2R-08A (2-pole)



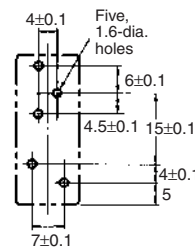
P2R-057P



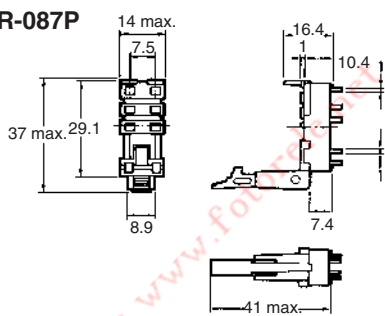
Terminal Arrangement (Bottom View)



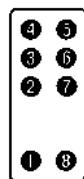
Mounting Holes



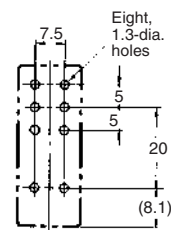
P2R-087P



Terminal Arrangement (Bottom View)

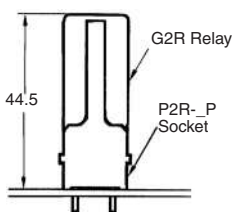


Mounting Holes

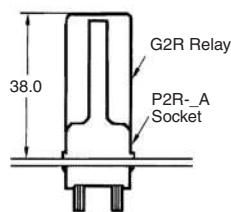


Mounting Height of Relay with Back-connecting Sockets

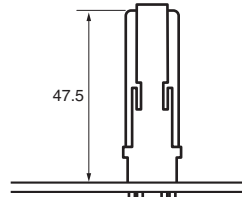
G2R-□P



G2R-□A

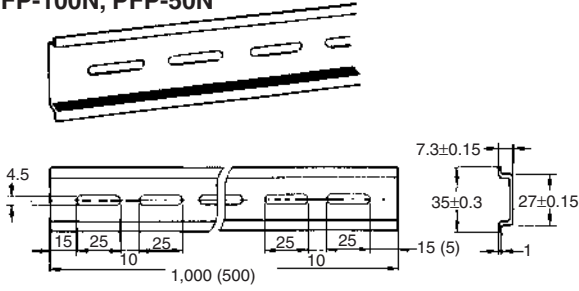


G2R-□7P

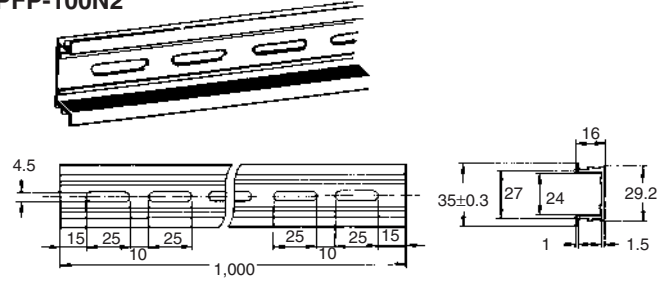


Mounting Tracks

PFP-100N, PFP-50N



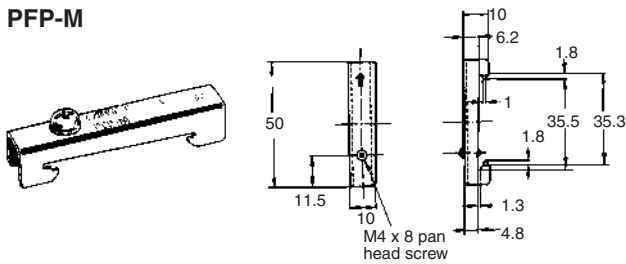
PFP-100N2



It is recommended to use a panel 1.6 to 2.0 mm thick.

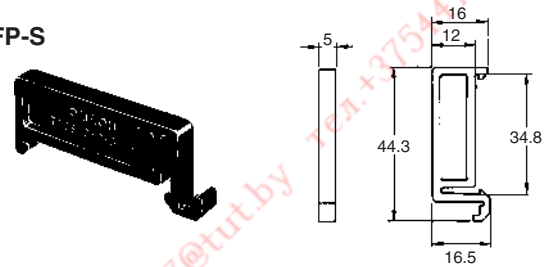
End Plate

PFP-M



Spacer

PFP-S



Precautions

⚠ Caution

Do not use the test button for any purpose other than testing. Be sure not to touch the test button accidentally as this will turn the contacts ON. Before using the test button, confirm that circuits, the load, and any other connected item will operate safely.

⚠ Caution

Check that the test button is released before turning ON relay circuits.

⚠ Caution

If the test button is pulled out too forcefully, it may bypass the momentary testing position and go straight into the locked position.

⚠ Caution

Use an insulated tool when you operate the test button.

Precautions for P2RF-□-S Connection

- Do not move the screwdriver up, down, or from side to side while it is inserted in the hole. Doing so may cause damage to internal components (e.g., deformation of the clamp spring or cracks in the housing) or cause deterioration of insulation.
- Do not insert the screwdriver at an angle. Doing so may break the side of the socket and result in a short-circuit.

г. Минск www.fotorele.net www.tiristor.by email minsk17@tut.by тел. +375447584780

г. Минск www.fotorele.net www.tiristor.by email minsk17@tut.by тел. +375447584780

ALL DIMENSIONS SHOWN ARE IN MILLIMETERS.

To convert millimeters into inches, multiply by 0.03937. To convert grams into ounces, multiply by 0.03527.