

Осевые, аксиальные, Ziehl abegg, Минск тел.+375447584780

www.fotorele.net www.tiristor.by радиодетали, электронные компоненты

email minsk17@tut.by tel.+375 29 758 47 80 МТС

Мы не работаем с частными (физическими) лицами.

Мы работаем только с юридическими лицами(организациями) и ИП и только по безналичному расчёту.

GEFRAN ТВЕРДОТЕЛЬНЫЕ РЕЛЕ, [каталог](#), [описание](#), [технические](#), [характеристики](#), [datasheet](#),
[параметры](#), [маркировка](#), [габариты](#), [фото](#), [даташит](#) [QR код](#)



FB

для трехфазной сети, 6-6-полюсный

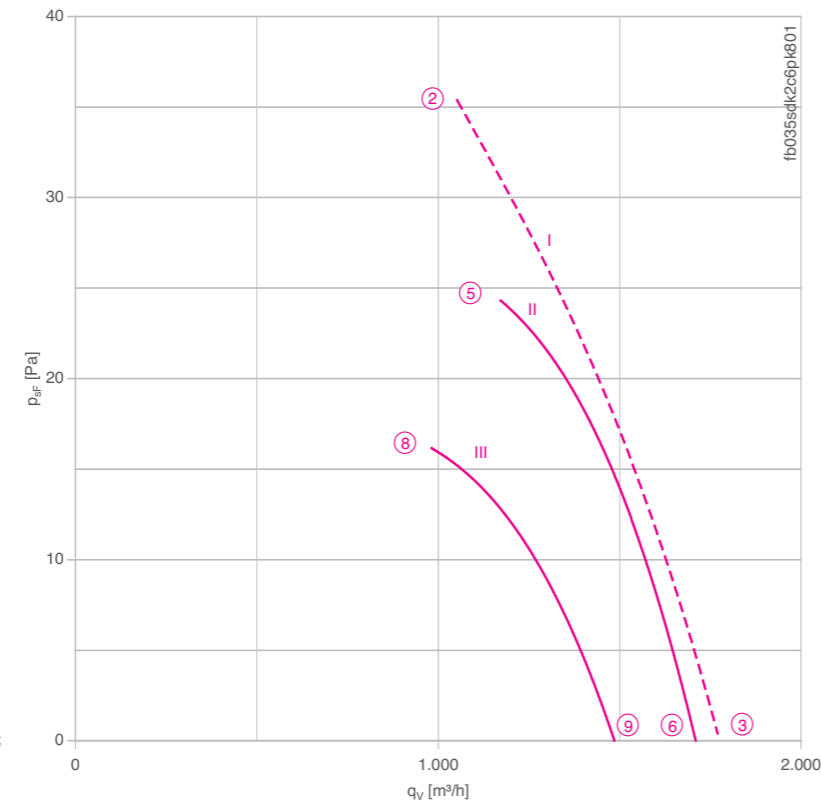
FB035-SD



Описание

Тип двигателя: АС
Номинальное напряжение U: 3-фазный 400 В (Δ/У) ±10 %*
Номинальная частота f: 50 Гц* (характеристики для частоты 60 Гц предоставляются по запросу)
Потребляемая мощность P: 0,05/0,03 кВт*
Номинальный ток I: 0,10/0,05 А*
Номинальная частота вращения n: 860/670 мин⁻¹*
Пусковой ток I_п: 0,27 А / 0,09 А
Повышение тока ΔI: 0 %
Класс нагревостойкости изоляции: THCL 155*
Мин. допустимая температура перемещаемой среды t_{р(мин)}: -40 °С
Макс. допустимая температура перемещаемой среды t_{р(макс)}: 70 °С
Электрическое подключение: Клемная коробка
Количество лопастей рабочего колеса: 4
Степень защиты: IP 54
Защита электродвигателя: Контакт теплового реле
Лопасты: Алюминий, без лакокрасочного покрытия
Ротор: Алюминий, без лакокрасочного покрытия
Соответствие: CE
Характеристики согласно требованиям директивы EгP
Не подпадает под действие директивы EгP (P₁ < 125 W)
* Данные, указанные на заводской табличке

Рабочие характеристики



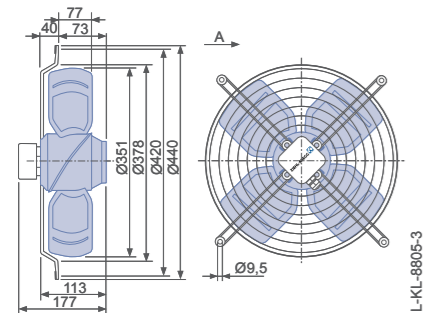
I) Измерено в соответствии с типом установки А в полном раструбе и без защитной решетки согласно ISO 5801.
II-x) Измерено в коротком раструбе с защитной решеткой на стороне нагнетания.

- Схема электрических соединений
для вентиляторов с направлением воздушного потока „V“ 1360-108XA
для вентиляторов с направлением воздушного потока „A“ 1360-108XB
Страница 608
- Компоненты
Страница 524

Размеры, мм

Направление воздушного потока А

Конструктивное исполнение W – решетка, крепящаяся в осевом направлении, для короткого раструба E



Технические характеристики

Тип	Схема соединения	Рабочие характеристики	Напряжение	Рабочая точка	Ток	Потребляемая мощность	Частота вращения	Уровень звуковой мощности на стороне всасывания
			U [В]		I [А]	P ₁ [Вт]	n [мин ⁻¹]	L _{WAS} [дБ]
FB035-SD_2C_4P	Δ	I	400*	②	0.10*	50*	860*	
			400	③	0.09	38	920	59
			400	⑤	0.10	38	890	60
	Y	III	400	⑥	0.09	34	910	58
			400	⑧	0.06	28	790	57
			400	⑨	0.05	26	760	54

* Данные, указанные на заводской табличке

Данные для заказа вентилятора

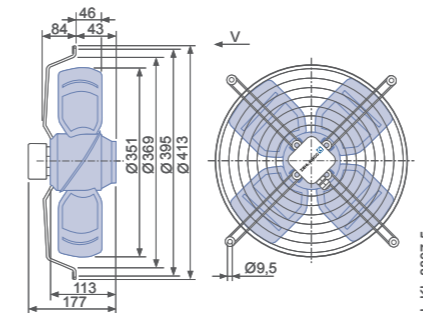
Направление воздушного потока А		Направление воздушного потока V	
Тип	W		K
Тип	FB035-SDW.2C.A4P		FB035-SDK.2C.V4P
Артикул №	107068		124157
Масса, кг	4.50		4.80

Устройства управления

3-фазные преобразователи частоты Fcontrol	Устройства защиты электродвигателей, 3-фазные	Трансформаторные регуляторы, 3-фазные	Электронные регуляторы напряжения, 3-фазные
➤ Страница 558	➤ Страница 596	➤ Страница 591	➤ Страница 578

Направление воздушного потока V

Конструктивное исполнение K – решетка, крепящаяся в осевом направлении, для короткого раструба E



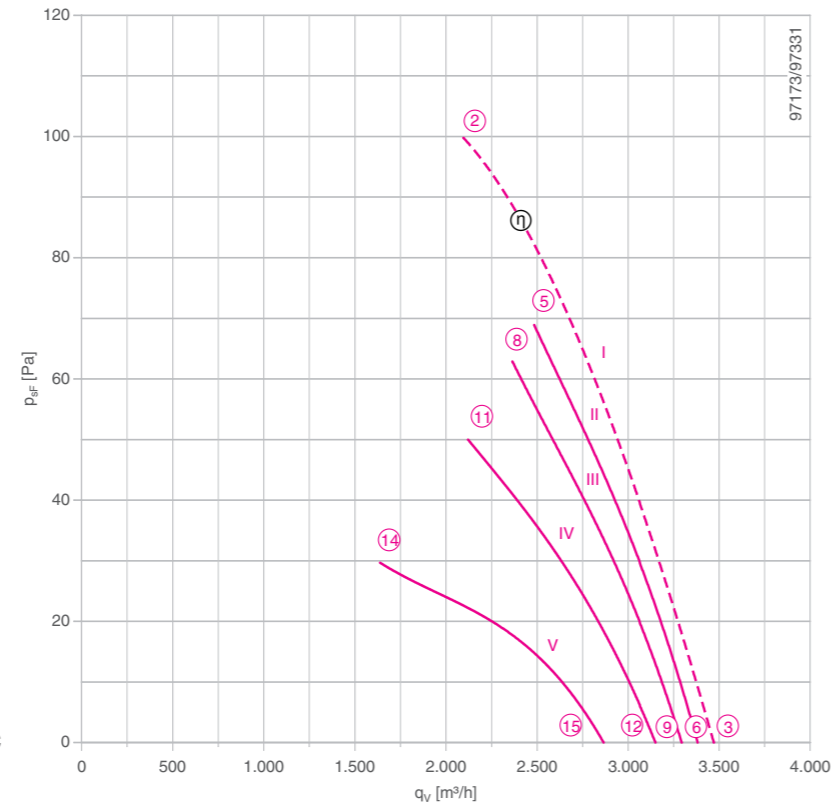
FB

для однофазной сети, 4-полюсный

FBO40-4E



Рабочие характеристики



I) Измерено в соответствии с типом установки A в полном раструбе и без защитной решетки согласно ISO 5801.
II-x) Измерено в коротком раструбе с защитной решеткой на стороне нагнетания.

Описание

Тип двигателя: АС
Номинальное напряжение U: **1-фазный 230 В±10 %***
Номинальная частота f: **50 Гц*** (характеристики для частоты 60 Гц предоставляются по запросу)
Потребляемая мощность P: **0,20 кВт***
Номинальный ток I: **0,94 А***
Номинальная частота вращения n: **1410 мин⁻¹***
Повышение тока ΔI: 0 %
Фазосдвигающий конденсатор C_{400 В}: 4 мкФ
Класс нагревостойкости изоляции: **THCL 155***
Мин. допустимая температура перемещаемой среды t_{R(min)}: -25 °С
Макс. допустимая температура перемещаемой среды t_{R(max)}: 70 °С
Электрическое подключение: Клемная коробка
Количество лопастей рабочего колеса: 4
Степень защиты: IP 54
Защита электродвигателя: Контакт теплового реле
Лопасты: Алюминий, без лакокрасочного покрытия
Ротор: Алюминий, без лакокрасочного покрытия
Соответствие: EгP 2015, CE

Характеристики согласно требованиям директивы EгP

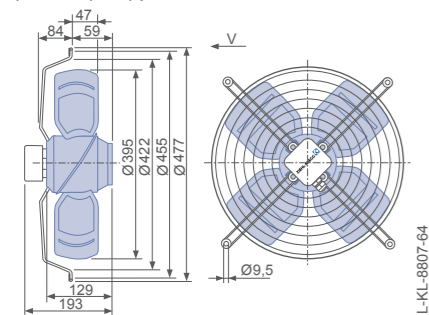
КПД η_{вращ}: 30,4 %
Эффективность: N_{факт.} = 41,2 / N_{установка} = 40**
* Данные, указанные на заводской табличке
** EгP 2015

- Схема электрических соединений 1360-104XA Страница 608
- Компоненты Страница 524

Размеры, мм

➤ Направление воздушного потока V

Конструктивное исполнение К – решетка, крепящаяся в осевом направлении, для короткого раструба E



L-KL-8807-64

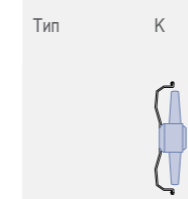
Технические характеристики

Тип	Рабочие характеристики	Напряжение	Рабочая точка	Ток	Потребляемая мощность	Частота вращения	Уровень звуковой мощности на стороне всасывания
		U [В]		I [А]	P ₁ [Вт]	n [мин ⁻¹]	L _{WAS} [дБ]
FB040-4E_2F_4L	I	230*	②	0,94*	200*	1410*	77
		230	③	0,74	150	1450	71
		230	④	0,90	190	1420	69
		230	⑤	0,76	160	1450	68
		170	⑥	0,94	160	1350	67
	II	170	⑦	0,70	120	1410	67
		135	⑧	1,10	140	1210	65
		135	⑨	0,76	100	1340	66
		110	⑩	1,20	130	930	60
		110	⑪	0,88	95	1220	64
	III	170	⑫	0,76	100	1340	66
		135	⑬	1,10	140	1210	65
		135	⑭	0,76	100	1340	66
		110	⑮	1,20	130	930	60
		110	⑯	0,88	95	1220	64

* Данные, указанные на заводской табличке

Данные для заказа вентилятора

➤ Направление воздушного потока V



Тип **FB040-4EK.2F.V4L**
Артикул № **160119**

Масса, кг 6,40

Устройства управления

- 1-фазные преобразователи частоты Fcontrol Страница 552
- Устройства защиты электродвигателей, 1-фазные Страница 596
- Трансформаторные регуляторы, 1-фазные Страница 587
- Электронные регуляторы напряжения, 1-фазные Страница 562

FB

для однофазной сети, 4-полюсный

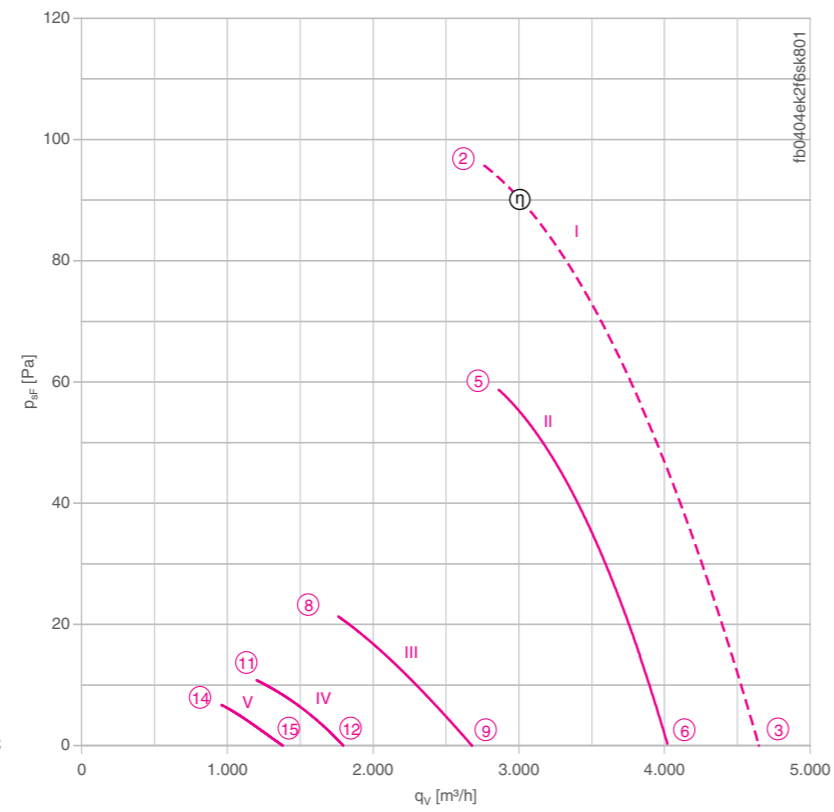
FBO40-4E



Описание

Тип двигателя: АС
Номинальное напряжение U: 1-фазный 230 В±10 %*
Номинальная частота f: 50 Гц*
Потребляемая мощность P: 0,32 кВт*
Номинальный ток I: 1,50 А*
Номинальная частота вращения n: 1270 мин⁻¹*
Пусковой ток I_к: 2,60 А
Повышение тока ΔI: 0 %
Фазосдвигающий конденсатор C_{400 В}: 5 мкФ
Класс нагревостойкости изоляции: THCL 155*
Мин. допустимая температура перемещаемой среды t_{R(min)}: -25 °С
Макс. допустимая температура перемещаемой среды t_{R(max)}: 40 °С
Электрическое подключение: Клемная коробка
Количество лопастей рабочего колеса: 4
Степень защиты: IP 54
Защита электродвигателя: Контакт теплового реле
Лопасты: Алюминий, без лакокрасочного покрытия
Ротор: Алюминий, без лакокрасочного покрытия
* Данные, указанные на заводской табличке

Рабочие характеристики



I) Измерено в соответствии с типом установки А в полном раструбе и без защитной решетки согласно ISO 5801.
II-x) Измерено в коротком раструбе с защитной решеткой на стороне нагнетания.

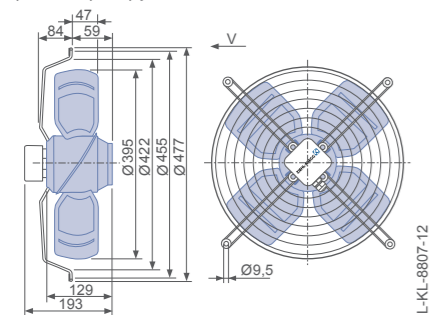
➤ Схема электрических соединений 1360-104XA Страница 608

➤ Компоненты Страница 524

Размеры, мм

➤ Направление воздушного потока V

Конструктивное исполнение К – решетка, крепящаяся в осевом направлении, для короткого раструба Е



Технические характеристики

Тип	Рабочие характеристики	Напряжение	Рабочая точка	Ток	Потребляемая мощность	Частота вращения	Уровень звуковой мощности на стороне всасывания	Макс. температура перемещаемой среды	
		U [В]		I [А]	P ₁ [Вт]	n [мин ⁻¹]	L _{WAS} [дБ]	t _R [°С]	
FB040-4E_2F.V4S	I	230*	②	1.50*	320*	1270*		40	
		230	③	1.25	250	1360	73	50	
	II	230	⑤	1.35	280	1320	73		
		230	⑥	1.25	250	1350	72		
	III	160	⑧	1.40	190	800	61		
		160	⑨	1.35	175	900	63		
	IV	130	⑪	1.15	120	570	53		
		130	⑫	1.10	115	620	54		
	V	105	⑭	0.91	75	430			
		105	⑮	0.90	74	460			

* Данные, указанные на заводской табличке

Данные для заказа вентилятора

➤ Направление воздушного потока V

Тип К

Тип **FB040-4EK.2F.V4S**
 Артикул № **124163**
 Масса, кг 6.40

Устройства управления

1-фазные преобразователи частоты Fcontrol	Устройства защиты электродвигателей, 1-фазные	Трансформаторные регуляторы, 1-фазные	Электронные регуляторы напряжения, 1-фазные
➤ Страница 552	➤ Страница 596	➤ Страница 587	➤ Страница 562

Общие сведения

FE2owlet EObIue

FE2owlet

FB

FC

Компоненты

Системы управления

Приложение

FB

для однофазной сети, 6-полюсный

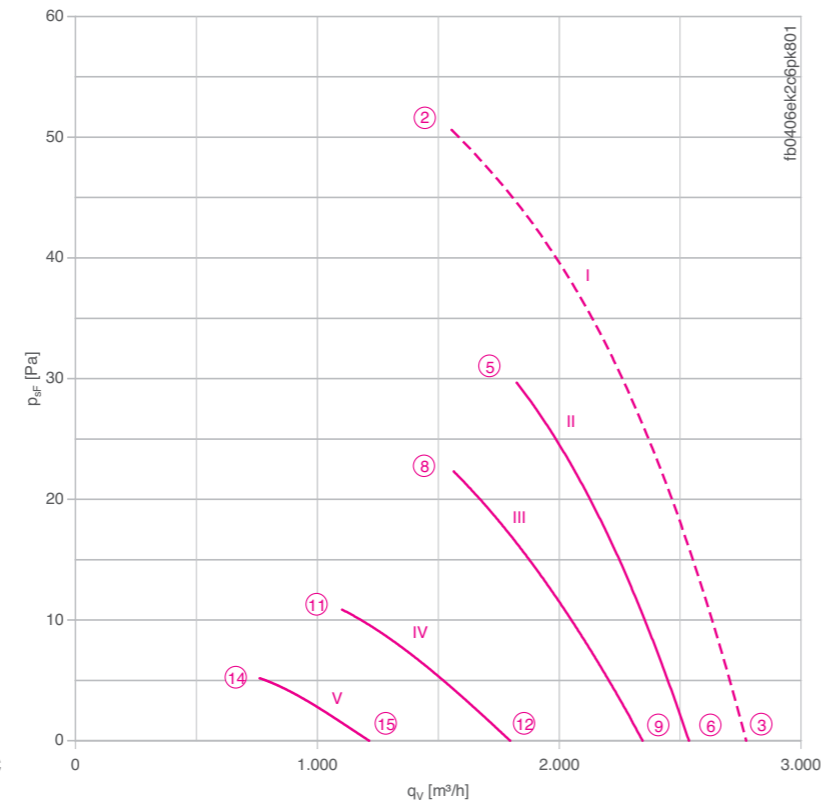
FBO40-6E



Описание

Тип двигателя: АС
Номинальное напряжение U: **1-фазный 230 В±10 %***
Номинальная частота f: **50 Гц*** (характеристики для частоты 60 Гц предоставляются по запросу)
Потребляемая мощность P: **0,11 кВт***
Номинальный ток I: **0,50 А***
Номинальная частота вращения n: **900 мин⁻¹***
Пусковой ток I_п: 0,95 А
Повышение тока ΔI: 0 %
Фазосдвигающий конденсатор C_{400 В}: 3 мкФ
Класс нагревостойкости изоляции: **THCL 155***
Мин. допустимая температура перемещаемой среды t_{R(min)}: -25 °С
Макс. допустимая температура перемещаемой среды t_{R(max)}: 70 °С
Электрическое подключение: Клеммная коробка
Количество лопастей рабочего колеса: 4
Степень защиты: IP 54
Защита электродвигателя: Контакт теплового реле
Лопасты: Алюминий, без лакокрасочного покрытия
Ротор: Алюминий, без лакокрасочного покрытия
Соответствие: CE
Характеристики согласно требованиям директивы ErP
Не подпадает под действие директивы ErP (P₁ < 125 W)
* Данные, указанные на заводской табличке

Рабочие характеристики



I) Измерено в соответствии с типом установки А в полном раструбе и без защитной решетки согласно ISO 5801.
II-x) Измерено в коротком раструбе с защитной решеткой на стороне нагнетания.

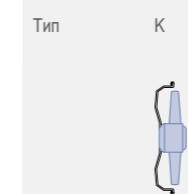
Технические характеристики

Тип	Рабочие характеристики	Напряжение	Рабочая точка	Ток	Потребляемая мощность	Частота вращения	Уровень звуковой мощности на стороне всасывания
		U [В]		I [А]	P ₁ [Вт]	n [мин ⁻¹]	L _{WAS} [дБ]
FB040-6E_2C.V4P	I	230*	②	0.50*	110*	900*	
		230	③	0.42	90	930	64
		230	⑤	0.44	100	920	65
	II	230	⑥	0.42	90	930	61
		160	⑧	0.42	65	810	62
	III	160	⑨	0.38	59	860	61
		130	⑪	0.43	51	560	
	IV	130	⑫	0.40	49	670	
		105	⑭	0.37	35	390	
	V	105	⑮	0.36	34	450	

* Данные, указанные на заводской табличке

Данные для заказа вентилятора

Направление воздушного потока V



Тип **FB040-6EK.2C.V4P**
Артикул № **124164**

Масса, кг 5.50

Устройства управления

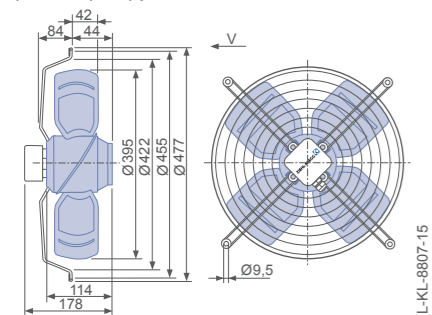
1-фазные преобразователи частоты Fcontrol	Устройства защиты электродвигателей, 1-фазные	Трансформаторные регуляторы, 1-фазные	Электронные регуляторы напряжения, 1-фазные
➤ Страница 552	➤ Страница 596	➤ Страница 587	➤ Страница 562

- Схема электрических соединений 1360-104XA Страница 608
- Компоненты Страница 524

Размеры, мм

Направление воздушного потока V

Конструктивное исполнение К – решетка, крепящаяся в осевом направлении, для короткого раструба E



FB

для однофазной сети, 6-полюсный

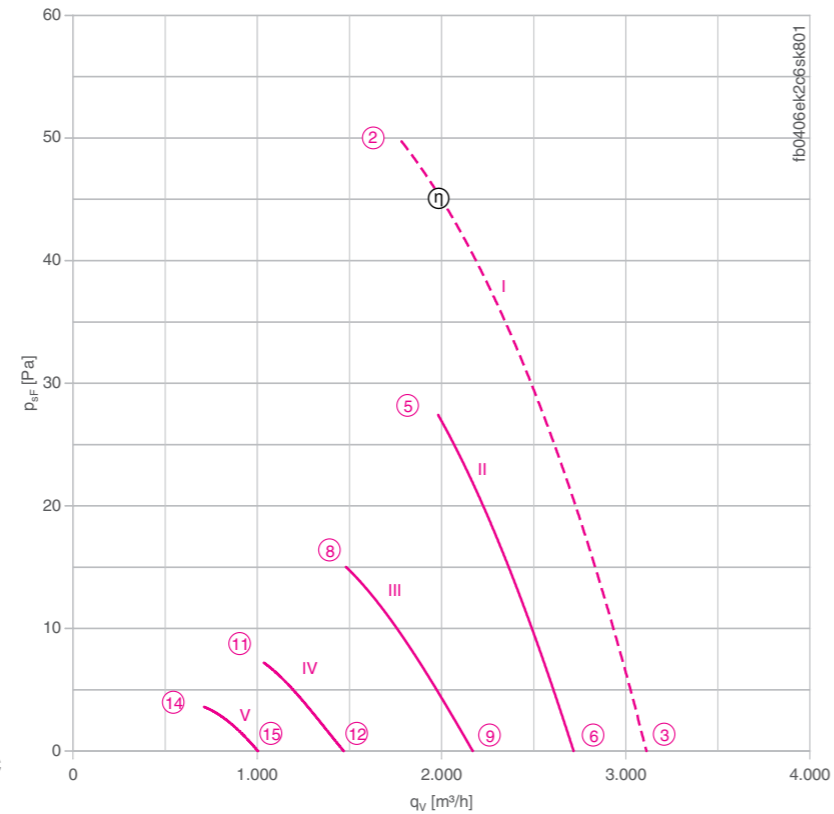
FBO40-6E



Описание

Тип двигателя: АС
Номинальное напряжение U: **1-фазный 230 В±10 %***
Номинальная частота f: **50 Гц*** (характеристики для частоты 60 Гц предоставляются по запросу)
Потребляемая мощность P: **0,13 кВт***
Номинальный ток I: **0,60 А***
Номинальная частота вращения n: **890 мин⁻¹***
Пусковой ток I_п: 0,95 А
Повышение тока ΔI: 0 %
Фазосдвигающий конденсатор C_{400 В}: 3 мкФ
Класс нагревостойкости изоляции: **THCL 155***
Мин. допустимая температура перемещаемой среды t_{R(min)}: -25 °С
Макс. допустимая температура перемещаемой среды t_{R(max)}: 70 °С
Электрическое подключение: Клемная коробка
Количество лопастей рабочего колеса: 4
Степень защиты: IP 54
Защита электродвигателя: Контакт теплового реле
Лопасты: Алюминий, без лакокрасочного покрытия
Ротор: Алюминий, без лакокрасочного покрытия
* Данные, указанные на заводской табличке

Рабочие характеристики



I) Измерено в соответствии с типом установки А в полном раструбе и без защитной решетки согласно ISO 5801.
II-x) Измерено в коротком раструбе с защитной решеткой на стороне нагнетания.

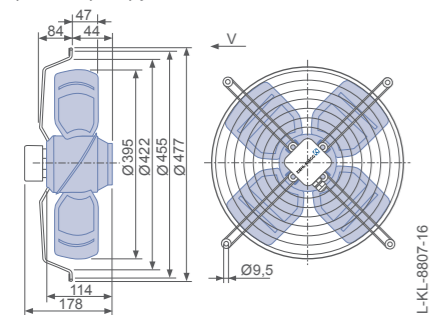
➤ Схема электрических соединений 1360-104XA Страница 608

➤ Компоненты Страница 524

Размеры, мм

➤ Направление воздушного потока V

Конструктивное исполнение К – решетка, крепящаяся в осевом направлении, для короткого раструба E



Технические характеристики

Тип	Рабочие характеристики	Напряжение U [В]	Рабочая точка	Ток I [А]	Потребляемая мощность P ₁ [Вт]	Частота вращения n [мин ⁻¹]	Уровень звуковой мощности на стороне всасывания L _{WA5} [дБ]
FB040-6E_2C.V4S	I	230*	②	0.60*	130*	890*	
		230	③	0.53	115	920	65
		230	④	0.48	110	900	63
		230	⑤	0.46	100	910	63
		160	⑧	0.48	72	690	56
	II	160	⑨	0.46	69	730	57
		130	⑩	0.43	53	420	50
		130	⑪	0.42	50	500	51
		105	⑭	0.35	33	340	
		105	⑮	0.35	33	360	

* Данные, указанные на заводской табличке


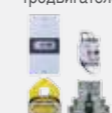
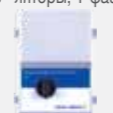

Данные для заказа вентилятора

➤ Направление воздушного потока V

Тип К

Тип FB040-6EK.2C.V4S
Артикул № 124165
 Масса, кг 5.50

Устройства управления

1-фазные преобразователи частоты Fcontrol	Устройства защиты электродвигателей, 1-фазные	Трансформаторные регуляторы, 1-фазные	Электронные регуляторы напряжения, 1-фазные
			
➤ Страница 552	➤ Страница 596	➤ Страница 587	➤ Страница 562

FB

для трехфазной сети, 4-4-полюсный

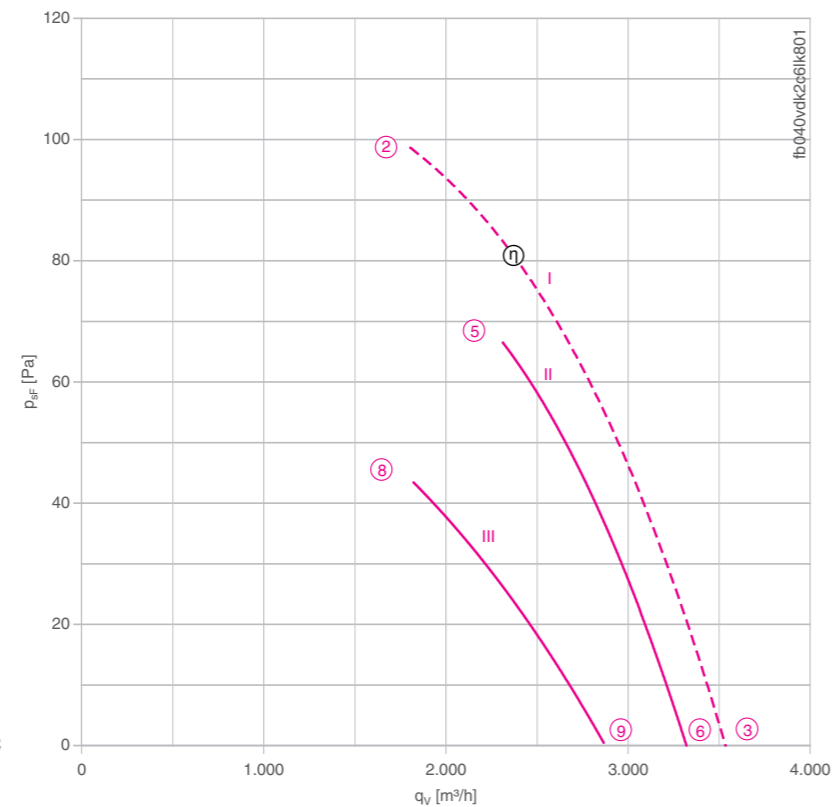
FBO40-VD



Описание

Тип двигателя: АС
Номинальное напряжение U: 3-фазный 400 В (Δ/У) ±10 %*
Номинальная частота f: 50 Гц* (характеристики для частоты 60 Гц предоставляются по запросу)
Потребляемая мощность P: 0,18/0,12 кВт*
Номинальный ток I: 0,35/0,19 А*
Номинальная частота вращения n: 1300/1000 мин⁻¹*
Пусковой ток I_п: 1,00 А / 0,34 А
Повышение тока ΔI: 5 %
Класс нагревостойкости изоляции: THCL 155*
Мин. допустимая температура перемещаемой среды t_{Р(мин)}: -40 °С
Макс. допустимая температура перемещаемой среды t_{Р(макс)}: 70 °С
Электрическое подключение: Клеммная коробка
Количество лопастей рабочего колеса: 4
Степень защиты: IP 54
Защита электродвигателя: Контакт теплового реле
Лопасты: Алюминий, без лакокрасочного покрытия
Ротор: Алюминий, без лакокрасочного покрытия
Соответствие: ЕгР 2015, СЕ
Характеристики согласно требованиям директивы ЕгР
КПД η_{вращ}: 33,8 %
Эффективность: N_{факт.} = 45,2 / N_{установка} = 40**
* Данные, указанные на заводской табличке
** ЕгР 2015

Рабочие характеристики



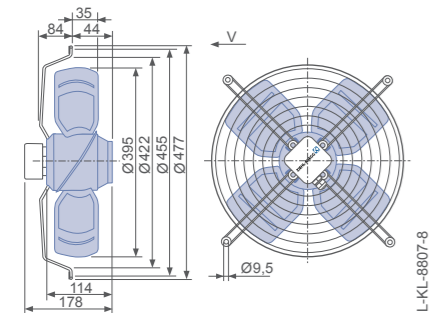
I) Измерено в соответствии с типом установки А в полном раструбе и без защитной решетки согласно ISO 5801.
II-x) Измерено в коротком раструбе с защитной решеткой на стороне нагнетания.

- Схема электрических соединений 1360-108XA Страница 608
- Компоненты Страница 524

Размеры, мм

Направление воздушного потока V

Конструктивное исполнение К – решетка, крепящаяся в осевом направлении, для короткого раструба Е



Технические характеристики

Тип	Схема соединения	Рабочие характеристики	Напряжение	Рабочая точка	Ток	Потребляемая мощность	Частота вращения	Уровень звуковой мощности на стороне всасывания
			U [В]		I [А]	P ₁ [Вт]	n [мин ⁻¹]	L _{WAS} [дБ]
FB040-VD_2C.V4L	Δ	I	400*	②	0.35*	180*	1300*	
			400	③	0.28	120	1390	72
			400	⑤	0.29	150	1350	77
	Y	III	400	⑥	0.26	115	1400	68
			400	⑧	0.18	110	1070	70
			400	⑨	0.14	88	1190	64

* Данные, указанные на заводской табличке

Данные для заказа вентилятора

Направление воздушного потока V

Тип K

Тип **FB040-VDK.2C.V4L**
 Артикул № **124154**
 Масса, кг 5.50

Устройства управления

3-фазные преобразователи частоты Fcontrol	Устройства защиты электродвигателей, 3-фазные	Трансформаторные регуляторы, 3-фазные	Электронные регуляторы напряжения, 3-фазные
➤ Страница 558	➤ Страница 596	➤ Страница 591	➤ Страница 578

FB

для трехфазной сети, 4-4-полюсный

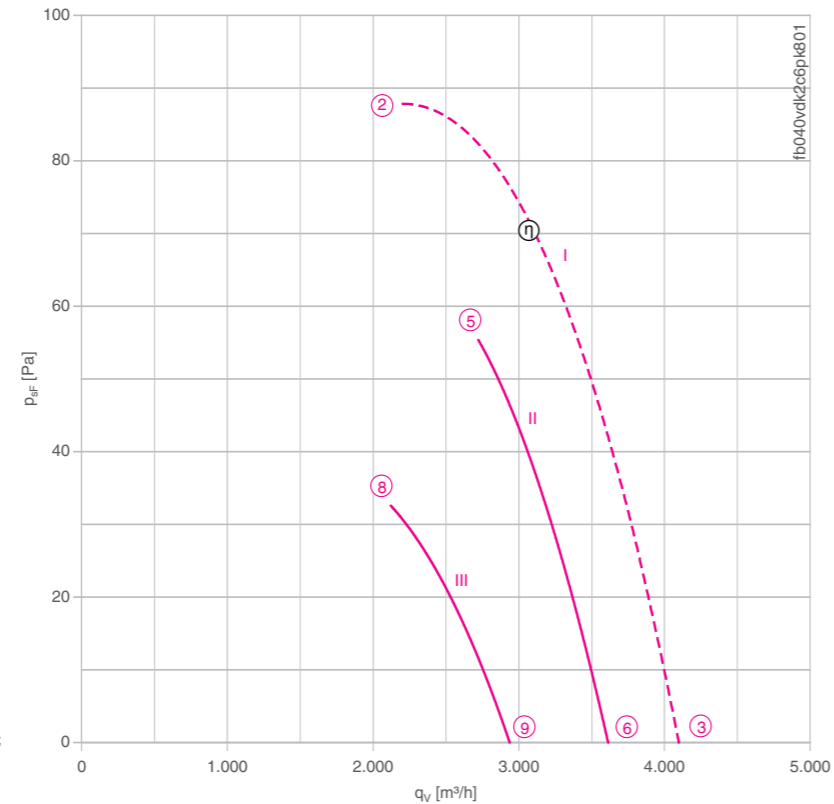
FBO40-VD



Описание

Тип двигателя: АС
Номинальное напряжение U: **3-фазный 400 В (Δ/У) ±10 %***
Номинальная частота f: **50 Гц*** (характеристики для частоты 60 Гц предоставляются по запросу)
Потребляемая мощность P: **0,24/0,16 кВт***
Номинальный ток I: **0,45/0,26 А***
Номинальная частота вращения n: **1340/1020 мин⁻¹****
Пусковой ток I_п: **1,30 А / 0,42 А**
Повышение тока ΔI: 0 %
Класс нагревостойкости изоляции: **THCL 155***
Мин. допустимая температура перемещаемой среды t_{р(мин)}: **-40 °С**
Макс. допустимая температура перемещаемой среды t_{р(макс)}: **70 °С**
Электрическое подключение: Клемная коробка
Количество лопастей рабочего колеса: 4
Степень защиты: IP 54
Защита электродвигателя: Контакт теплового реле
Лопасты: Алюминий, без лакокрасочного покрытия
Ротор: Алюминий, без лакокрасочного покрытия
Соответствие: EгP 2015, CE
Характеристики согласно требованиям директивы EгP
КПД η_{взад}: 29,9 %
Эффективность: N_{факт.} = 40,5 / N_{установка} = 40**
* Данные, указанные на заводской табличке
** EгP 2015

Рабочие характеристики



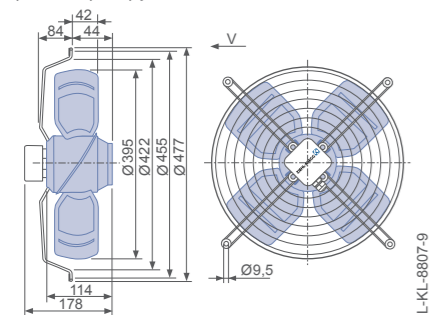
I) Измерено в соответствии с типом установки А в полном раструбе и без защитной решетки согласно ISO 5801.
II-x) Измерено в коротком раструбе с защитной решеткой на стороне нагнетания.

- Схема электрических соединений 1360-108XA Страница 608
- Компоненты Страница 524

Размеры, мм

➤ Направление воздушного потока V

Конструктивное исполнение К – решетка, крепящаяся в осевом направлении, для короткого раструба E



Технические характеристики

Тип	Схема соединения	Рабочие характеристики	Напряжение	Рабочая точка	Ток	Потребляемая мощность	Частота вращения	Уровень звуковой мощности на стороне всасывания
			U [В]		I [А]	P ₁ [Вт]	n [мин ⁻¹]	L _{WAS} [дБ]
FB040-VD_2C.V4P	Δ	I	400*	②	0.45*	240*	1340*	
			400	③	0.39	165	1410	73
			400	⑤	0.33	175	1330	74
	Y	III	400	⑥	0.31	155	1360	70
			400	⑧	0.21	135	980	66
			400	⑨	0.18	110	1100	65

* Данные, указанные на заводской табличке

Данные для заказа вентилятора

➤ Направление воздушного потока V

Тип	K
Тип	FB040-VDK.2C.V4P
Артикул №	124155
Масса, кг	5.50

Устройства управления

3-фазные преобразователи частоты Fcontrol	Устройства защиты электродвигателей, 3-фазные	Трансформаторные регуляторы, 3-фазные	Электронные регуляторы напряжения, 3-фазные
➤ Страница 558	➤ Страница 596	➤ Страница 591	➤ Страница 578

FB

для трехфазной сети, 4-4-полюсный

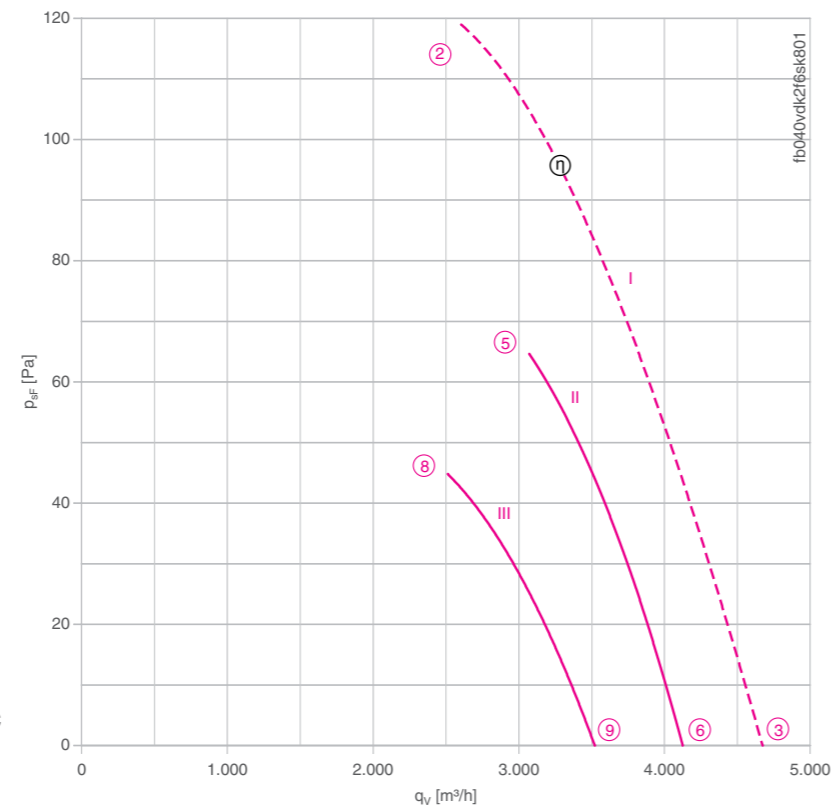
FBO40-VD



Описание

Тип двигателя: АС
Номинальное напряжение U: 3-фазный 400 В (Δ/У) ±10 %
Номинальная частота f: 50 Гц*
Потребляемая мощность P: 0,32/0,23 кВт*
Номинальный ток I: 0,66/0,38 А*
Номинальная частота вращения n: 1350/1050 мин⁻¹*
Пусковой ток I_п: 2,00 А / 0,65 А
Повышение тока ΔI: 5 %
Класс нагревостойкости изоляции: THCL 155*
Мин. допустимая температура перемещаемой среды t_{R(min)}: -40 °С
Макс. допустимая температура перемещаемой среды t_{R(max)}: 70 °С
Электрическое подключение: Клемная коробка
Количество лопастей рабочего колеса: 4
Степень защиты: IP 54
Защита электродвигателя: Контакт теплового реле
Лопасты: Алюминий, без лакокрасочного покрытия
Ротор: Алюминий, без лакокрасочного покрытия
Соответствие: ЕгР 2015, СЕ
Характеристики согласно требованиям директивы ЕгР
КПД η_{изм.}: 30,6 %
Эффективность: N_{факт.} = 40,6 / N_{установка} = 40**
Требуется преобразователь частоты
* Данные, указанные на заводской табличке
**ЕгР 2015

Рабочие характеристики



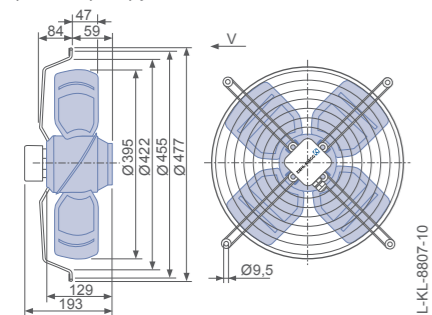
I) Измерено в соответствии с типом установки А в полном раструбе и без защитной решетки согласно ISO 5801.
II-x) Измерено в коротком раструбе с защитной решеткой на стороне нагнетания.

- Схема электрических соединений 1360-108XA Страница 608
- Компоненты Страница 524

Размеры, мм

Направление воздушного потока V

Конструктивное исполнение К – решетка, крепящаяся в осевом направлении, для короткого раструба Е



Технические характеристики

Тип	Схема соединения	Рабочие характеристики	Напряжение	Рабочая точка	Ток	Потребляемая мощность	Частота вращения	Уровень звуковой мощности на стороне всасывания
			U [В]		I [А]	P ₁ [Вт]	n [мин ⁻¹]	L _{WAS} [дБ]
FB040-VD_2F.V4S	Δ	I	400*	②	0.63*	320*	1350*	
			400	③	0.55	240	1400	74
			400	④	0.50	250	1370	76
	Y	II	400	⑤	0.47	220	1390	74
			400	⑥	0.30	190	1150	69
			400	⑦	0.28	170	1190	70

* Данные, указанные на заводской табличке

Данные для заказа вентилятора

Направление воздушного потока V

Тип K

Тип **FB040-VDK.2F.V4S**
 Артикул № **124156**
 Масса, кг 6.40

Устройства управления

3-фазные преобразователи частоты fcontrol	Устройства защиты электродвигателей, 3-фазные	Трансформаторные регуляторы, 3-фазные	Электронные регуляторы напряжения, 3-фазные
➤ Страница 558	➤ Страница 596	➤ Страница 591	➤ Страница 578

Общие сведения
FE2owlet EObIue
FE2owlet
FB
FC
Компоненты
Системы управления
Приложение

FB

для трехфазной сети, 6-6-полюсный

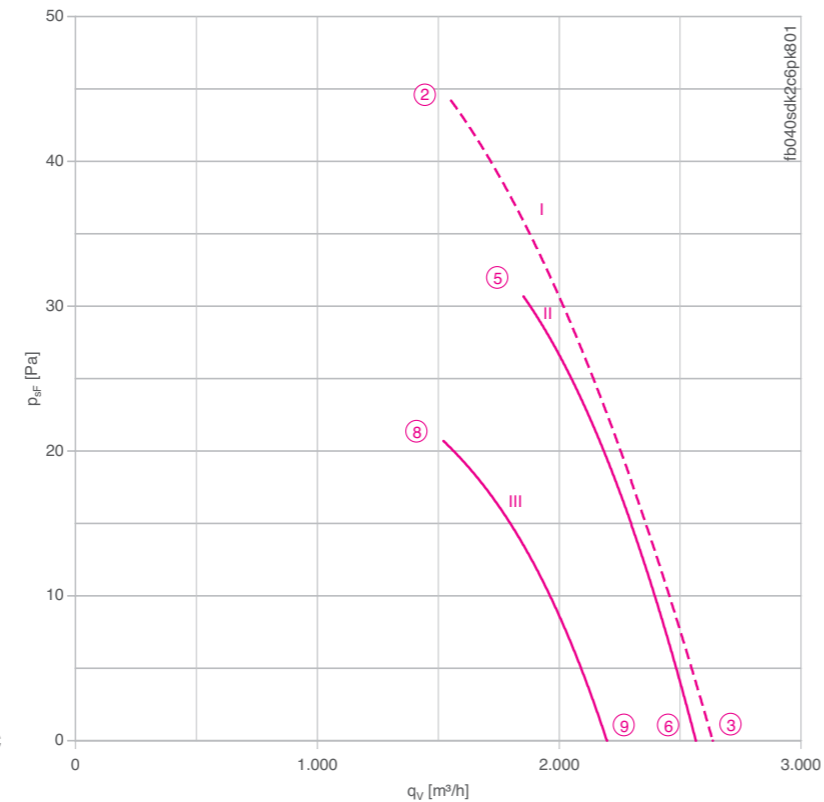
FB040-SD



Описание

Тип двигателя: АС
Номинальное напряжение U: **3-фазный 400 В (Δ/Υ) ±10 %***
Номинальная частота f: **50 Гц*** (характеристики для частоты 60 Гц предоставляются по запросу)
Потребляемая мощность P: **0,09/0,06 кВт***
Номинальный ток I: **0,23/0,11 А***
Номинальная частота вращения n: **900/730 мин⁻¹***
Пусковой ток I_п: 0.51 А / 0.17 А
Повышение тока ΔI: 0 %
Класс нагревостойкости изоляции: **THCL 155***
Мин. допустимая температура перемещаемой среды t_{R(min)}: -40 °С
Макс. допустимая температура перемещаемой среды t_{R(max)}: 70 °С
Электрическое подключение: Клемная коробка
Количество лопастей рабочего колеса: 4
Степень защиты: IP 54
Защита электродвигателя: Контакт теплового реле
Лопасты: Алюминий, без лакокрасочного покрытия
Ротор: Алюминий, без лакокрасочного покрытия
Соответствие: СЕ
Характеристики согласно требованиям директивы EгP
Не подпадает под действие директивы EгP (P₁ < 125 W)
* Данные, указанные на заводской табличке

Рабочие характеристики



I) Измерено в соответствии с типом установки А в полном раструбе и без защитной решетки согласно ISO 5801.
II-x) Измерено в коротком раструбе с защитной решеткой на стороне нагнетания.

Технические характеристики

Тип	Схема соединения	Рабочие характеристики	Напряжение	Рабочая точка	Ток	Потребляемая мощность	Частота вращения	Уровень звуковой мощности на стороне всасывания
			U [В]		I [А]	P ₁ [Вт]	n [мин ⁻¹]	L _{WA5} [дБ]
FB040-SD_2C.V4P	Δ	I	400*	②	0.23*	90*	900*	
			400	③	0.21	70	920	64
			400	⑤	0.21	80	920	62
	Y	II	400	⑥	0.20	70	930	62
			400	⑧	0.11	54	770	57
			400	⑨	0.09	48	820	58
		III	400	④	0.21	70	920	64
			400	⑦	0.21	80	920	62
			400	⑩	0.11	54	770	57

* Данные, указанные на заводской табличке

Данные для заказа вентилятора

Направление воздушного потока V

Тип K

Тип **FB040-SDK.2C.V4P**
Артикул № **124160**
Масса, кг 5.50

Устройства управления

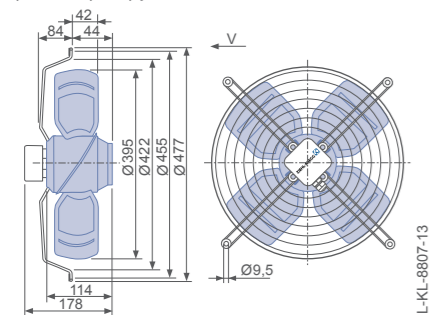
<p>3-фазные преобразователи частоты Fcontrol</p> <p>➤ Страница 558</p>	<p>Устройства защиты электродвигателей, 3-фазные</p> <p>➤ Страница 596</p>	<p>Трансформаторные регуляторы, 3-фазные</p> <p>➤ Страница 591</p>	<p>Электронные регуляторы напряжения, 3-фазные</p> <p>➤ Страница 578</p>
--	--	--	--

- Схема электрических соединений 1360-108XA Страница 608
- Компоненты Страница 524

Размеры, мм

Направление воздушного потока V

Конструктивное исполнение К – решетка, крепящаяся в осевом направлении, для короткого раструба E



Общие сведения
FE2owlet Ecbblue
FE2owlet
FB
FC
Компоненты
Системы управления
Приложение

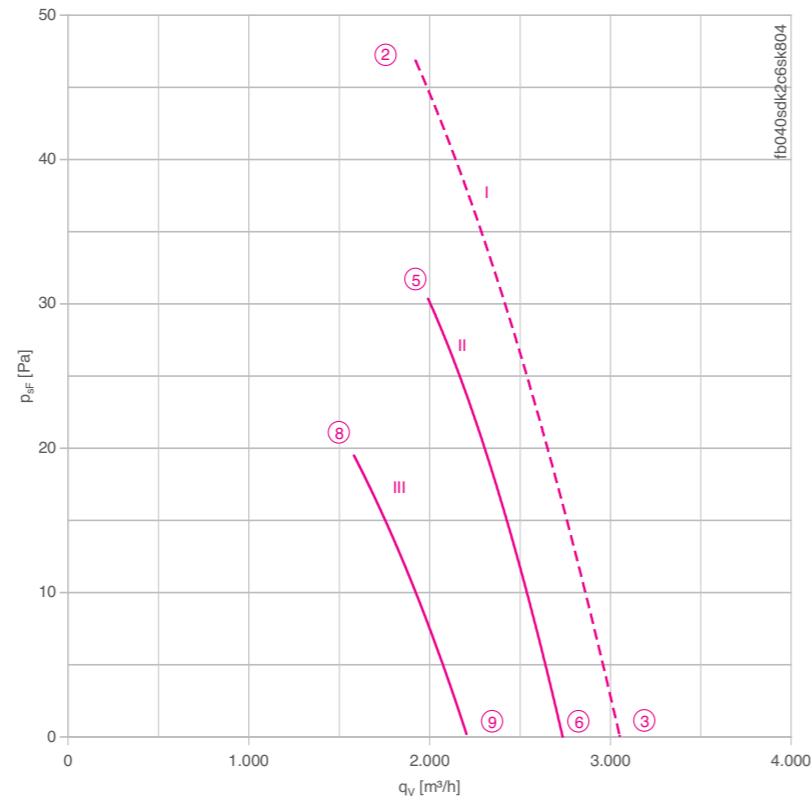
FB

для трехфазной сети, 6-6-полюсный

FB040-SD



Рабочие характеристики



I) Измерено в соответствии с типом установки А в полном раструбе и без защитной решетки согласно ISO 5801.
II-x) Измерено в коротком раструбе с защитной решеткой на стороне нагнетания.

Описание

Тип двигателя: АС
Номинальное напряжение U: 3-фазный 400 В (Δ/Y) ±10 %*
Номинальная частота f: 50 Гц* (характеристики для частоты 60 Гц предоставляются по запросу)
Потребляемая мощность P: 0,12/0,08 кВт*
Номинальный ток I: 0,28/0,14 А*
Номинальная частота вращения n: 900/700 мин⁻¹*
Пусковой ток I_п: 0.66 А / 0.22 А
Повышение тока ΔI: 0 %
Класс нагревостойкости изоляции: THCL 155*
Мин. допустимая температура перемещаемой среды t_{R(min)}: -40 °С
Макс. допустимая температура перемещаемой среды t_{R(max)}: 70 °С
Электрическое подключение: Клемная коробка
Количество лопастей рабочего колеса: 4
Степень защиты: IP 54
Защита электродвигателя: Контакт теплового реле
Лопасты: Алюминий, без лакокрасочного покрытия
Ротор: Алюминий, без лакокрасочного покрытия
Соответствие: CE
Характеристики согласно требованиям директивы EгP
Не подпадает под действие директивы EгP (P₁ < 125 W)
* Данные, указанные на заводской табличке

Технические характеристики

Тип	Схема соединения	Рабочие характеристики	Напряжение U [В]	Рабочая точка	Ток I [А]	Потребляемая мощность P ₁ [Вт]	Частота вращения n [мин ⁻¹]	Уровень звуковой мощности на стороне всасывания L _{wAS} [дБ]
FB040-SD_2C.V4S	Δ	I	400*	②	0.28*	120*	900*	
			400	③	0.26	100	920	65
			400	⑤	0.27	100	920	64
	Y	III	400	⑥	0.26	95	930	63
			400	⑧	0.12	64	730	58
			400	⑨	0.12	62	750	58

* Данные, указанные на заводской табличке

Данные для заказа вентилятора

Направление воздушного потока V

Тип K

Тип FB040-SDK.2C.V4S
Артикул № 124161
Масса, кг 5.50

Устройства управления

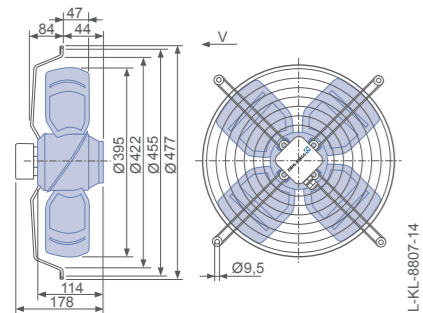
<p>3-фазные преобразователи частоты Fcontrol</p> <p>➤ Страница 558</p>	<p>Устройства защиты электродвигателей, 3-фазные</p> <p>➤ Страница 596</p>	<p>Трансформаторные регуляторы, 3-фазные</p> <p>➤ Страница 591</p>	<p>Электронные регуляторы напряжения, 3-фазные</p> <p>➤ Страница 578</p>
--	--	--	--

- Схема электрических соединений 1360-108XA Страница 608
- Компоненты Страница 524

Размеры, мм

Направление воздушного потока V

Конструктивное исполнение К – решетка, крепящаяся в осевом направлении, для короткого раструба E



FB

для однофазной сети, 4-полюсный

FBO45-4E



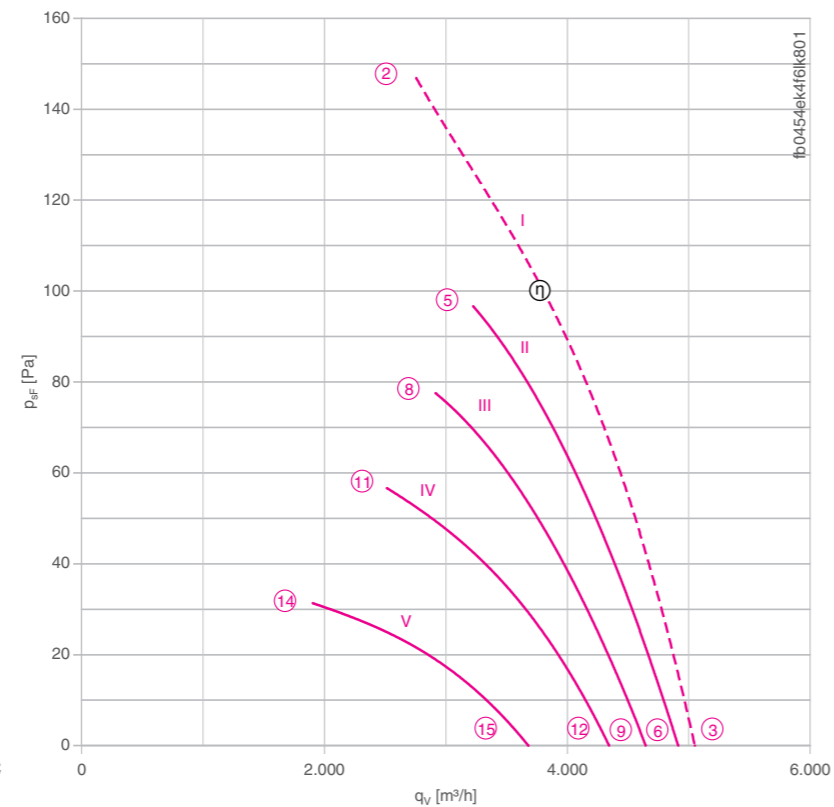
Описание

Тип двигателя: АС
Номинальное напряжение U: **1-фазный 230 В±10 %***
Номинальная частота f: **50 Гц*** (характеристики для частоты 60 Гц предоставляются по запросу)
Потребляемая мощность P: **0,41 кВт***
Номинальный ток I: **1,90 А***
Номинальная частота вращения n: **1320 мин⁻¹***
Пусковой ток I_п: 4,40 А
Повышение тока ΔI: 0 %
Фазосдвигающий конденсатор C_{400 В}: 8 мкФ
Класс нагревостойкости изоляции: **THCL 155***
Мин. допустимая температура перемещаемой среды t_{R(min)}: -25 °С
Макс. допустимая температура перемещаемой среды t_{R(max)}: 70 °С
Электрическое подключение: Клеммная коробка
Количество лопастей рабочего колеса: 4
Степень защиты: IP 54
Защита электродвигателя: Контакт теплового реле
Лопасты: Алюминий, без лакокрасочного покрытия
Ротор: Алюминий, без лакокрасочного покрытия
Соответствие: EгP 2015, CE

Характеристики согласно требованиям директивы EгP

КПД η_{взд.}: 32,3 %
Эффективность: N_{факт.} = 41,7 / N_{ставка} = 40**
* Данные, указанные на заводской табличке
** EгP 2015

Рабочие характеристики



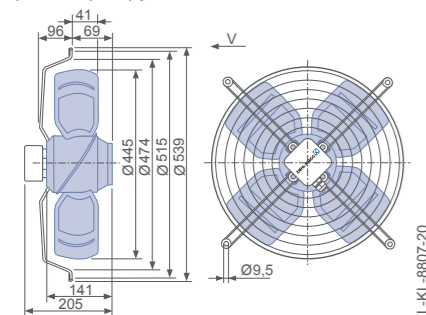
I) Измерено в соответствии с типом установки А в полном растребе и без защитной решетки согласно ISO 5801.
II-x) Измерено в коротком растребе с защитной решеткой на стороне нагнетания.

- Схема электрических соединений 1360-104XA Страница 608
- Компоненты Страница 524

Размеры, мм

Направление воздушного потока V

Конструктивное исполнение К – решетка, крепящаяся в осевом направлении, для короткого растреба E



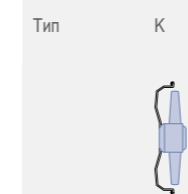
Технические характеристики

Тип	Рабочие характеристики	Напряжение	Рабочая точка	Ток	Потребляемая мощность	Частота вращения	Уровень звуковой мощности на стороне всасывания
		U [В]		I [А]	P ₁ [Вт]	n [мин ⁻¹]	L _{WAS} [дБ]
FB045-4E_4F.V4L	I	230*	②	1.90*	410*	1320*	
		230	③	1.45	300	1400	74
		230	④	1.55	330	1380	72
		230	⑤	1.30	260	1410	72
		160	⑧	1.70	260	1240	69
	II	160	⑨	1.25	190	1340	71
		130	⑩	1.80	220	1080	66
		130	⑪	1.35	170	1250	69
		105	⑭	1.80	175	810	58
		105	⑮	1.45	145	1060	66
	III	160	⑥	1.70	260	1240	69
		160	⑦	1.25	190	1340	71
		130	⑩	1.80	220	1080	66
		130	⑪	1.35	170	1250	69
		105	⑭	1.80	175	810	58
IV	160	⑦	1.25	190	1340	71	
	130	⑩	1.80	220	1080	66	
	130	⑪	1.35	170	1250	69	
	105	⑭	1.80	175	810	58	
	105	⑮	1.45	145	1060	66	

* Данные, указанные на заводской табличке

Данные для заказа вентилятора

Направление воздушного потока V



Тип **FB045-4EK.4F.V4L**
Артикул № **124180**

Масса, кг 9,20

Устройства управления

- 1-фазные преобразователи частоты Fcontrol Страница 552
- Устройства защиты электродвигателей, 1-фазные Страница 596
- Трансформаторные регуляторы, 1-фазные Страница 587
- Электронные регуляторы напряжения, 1-фазные Страница 562

FB

для однофазной сети, 4-полюсный

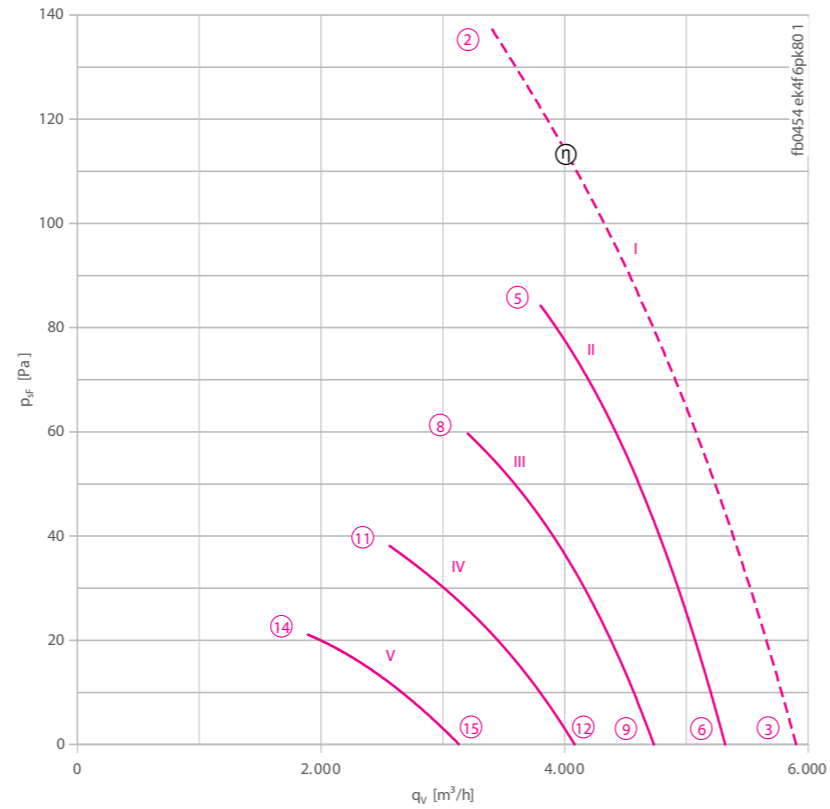
FBO45-4E



Описание

Тип двигателя: АС
Номинальное напряжение U: **1-фазный 230 В±10 %***
Номинальная частота f: **50 Гц*** (характеристики для частоты 60 Гц предоставляются по запросу)
Потребляемая мощность P: **0,39 кВт***
Номинальный ток I: **1,80 А***
Номинальная частота вращения n: **1320 мин⁻¹***
Пусковой ток I_п: **4,40 А**
Повышение тока ΔI: 10 %
Фазосдвигающий конденсатор C_{400 В}: 8 мкФ
Класс нагревостойкости изоляции: **THCL 155***
Мин. допустимая температура перемещаемой среды t_{R(мин)}: -25 °С
Макс. допустимая температура перемещаемой среды t_{R(макс)}: 70 °С
Электрическое подключение: Клеммная коробка
Количество лопастей рабочего колеса: 4
Степень защиты: IP 54
Защита электродвигателя: Контакт теплового реле
Лопасты: Алюминий, без лакокрасочного покрытия
Ротор: Алюминий, без лакокрасочного покрытия
Соответствие: ЕгР 2015, СЕ
Характеристики согласно требованиям директивы ЕгР
КПД η_{всас.}: 31,6 %
Эффективность: N_{факт.} = 40,6 / N_{станд.} = 40**
* Данные, указанные на заводской табличке
** ЕгР 2015

Рабочие характеристики



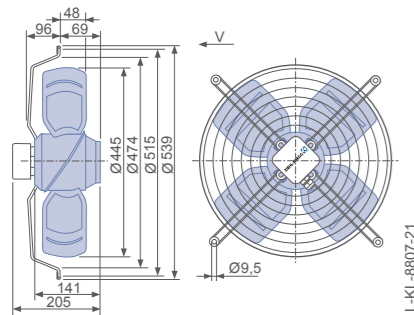
I) Измерено в соответствии с типом установки А в полном растребе и без защитной решетки согласно ISO 5801.
II-x) Измерено в коротком растребе с защитной решеткой на стороне нагнетания.

- Схема электрических соединений 1360-104XA Страница 608
- Компоненты Страница 524

Размеры, мм

Направление воздушного потока V

Конструктивное исполнение К – решетка, крепящаяся в осевом направлении, для короткого растреба E



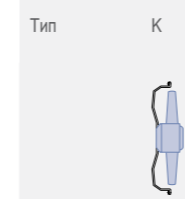
Технические характеристики

Тип	Рабочие характеристики	Напряжение U [В]	Рабочая точка	Ток I [А]	Потребляемая мощность P ₁ [Вт]	Частота вращения n [мин ⁻¹]	Уровень звуковой мощности на стороне всасывания L _{WAS} [дБ]
FB045-4E_4F.V4P	I	230*	②	2.10*	480*	1320*	
		230	③	1.60	340	1390	77
	II	230	⑤	1.80	390	1320	73
		230	⑥	1.50	330	1360	73
	III	160	⑧	1.90	300	1120	70
		160	⑨	1.55	240	1220	70
	IV	130	⑩	1.95	250	850	64
		130	⑫	1.70	210	1050	66
	V	105	⑭	1.75	170	690	57
		105	⑮	1.65	160	810	60

* Данные, указанные на заводской табличке

Данные для заказа вентилятора

Направление воздушного потока V



Тип **FB045-4EK.4F.V4P**
Артикул № **209023**

Масса, кг 9,20

Устройства управления

- 1-фазные преобразователи частоты Fcontrol
- Устройства защиты электродвигателей, 1-фазные
- Трансформаторные регуляторы, 1-фазные
- Электронные регуляторы напряжения, 1-фазные

➤ Страница 552 ➤ Страница 596 ➤ Страница 587 ➤ Страница 562



FB

для однофазной сети, 4-полюсный

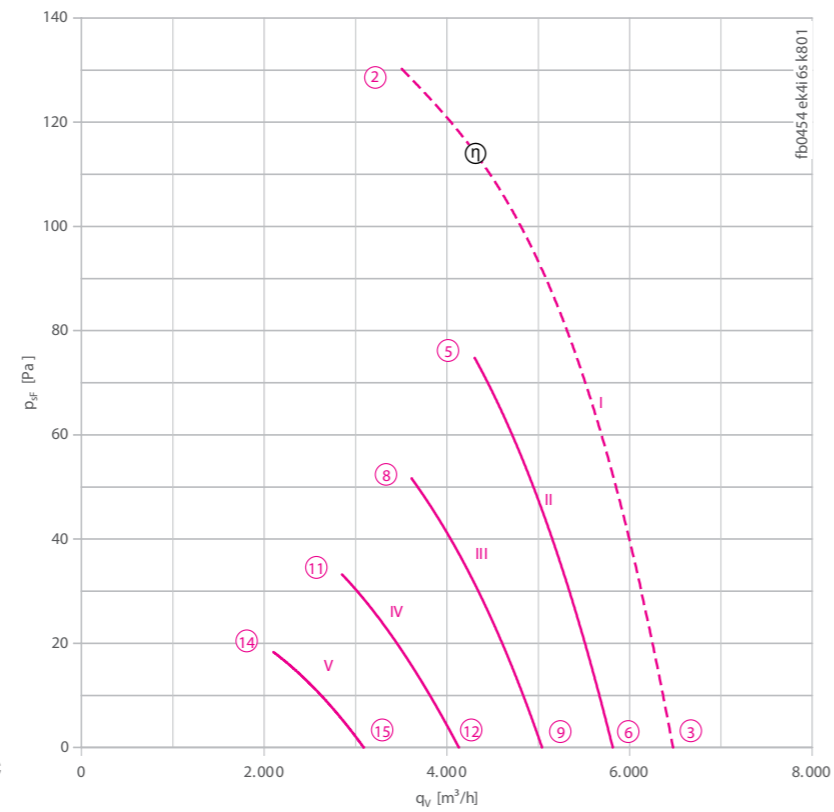
FBO45-4E



Описание

Тип двигателя: АС
Номинальное напряжение U: 1-фазный 230 В±10 %*
Номинальная частота f: 50 Гц* (характеристики для частоты 60 Гц предоставляются по запросу)
Потребляемая мощность P: 0,58 кВт*
Номинальный ток I: 2,50 А*
Номинальная частота вращения n: 1260 мин⁻¹*
Пусковой ток I_п: 5,00 А
Повышение тока ΔI: 0 %
Фазосдвигающий конденсатор C_{400В}: 10 мкФ
Класс нагревостойкости изоляции: THCL 155*
Мин. допустимая температура перемещаемой среды t_{R(min)}: -25 °С
Макс. допустимая температура перемещаемой среды t_{R(max)}: 70 °С
Электрическое подключение: Клемная коробка
Количество лопастей рабочего колеса: 4
Степень защиты: IP 54
Защита электродвигателя: Контакт теплового реле
Лопасты: Алюминий, без лакокрасочного покрытия
Ротор: Алюминий, без лакокрасочного покрытия
Соответствие: EгP 2013, CE
Характеристики согласно требованиям директивы EгP
КПД η_{взад.}: 26.1 %
Эффективность: N_{факт.} = 36.0 / N_{ставка} = 36**
Требуется преобразователь частоты
* Данные, указанные на заводской табличке
** EгP 2013

Рабочие характеристики



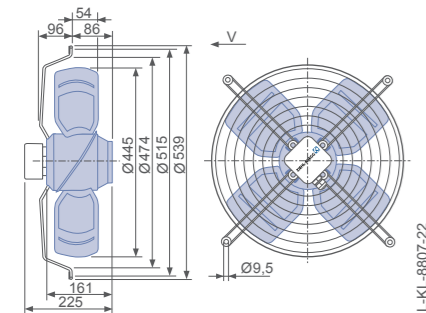
I) Измерено в соответствии с типом установки А в полном растребе и без защитной решетки согласно ISO 5801.
II-x) Измерено в коротком растребе с защитной решеткой на стороне нагнетания.

- Схема электрических соединений 1360-104XA Страница 608
- Компоненты Страница 524

Размеры, мм

Направление воздушного потока V

Конструктивное исполнение К – решетка, крепящаяся в осевом направлении, для короткого растреба E



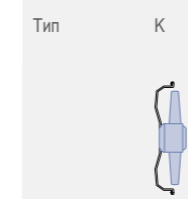
Технические характеристики

Тип	Рабочие характеристики	Напряжение	Рабочая точка	Ток	Потребляемая мощность	Частота вращения	Уровень звуковой мощности на стороне всасывания
		U [В]		I [А]	P ₁ [Вт]	n [мин ⁻¹]	L _{WAS} [дБ]
FB045-4E_4I.V4S	I	230*	②	2.40*	570*	1270*	
		230	③	2.00	440	1350	80
	II	230	⑤	2.10	480	1330	77
		230	⑥	1.95	430	1360	77
	III	160	⑧	2.40	370	1110	75
		160	⑨	2.20	340	1170	73
	IV	130	⑪	2.40	290	880	65
		130	⑫	2.30	280	960	68
	V	105	⑭	2.20	210	660	57
		105	⑮	2.10	200	720	60

* Данные, указанные на заводской табличке

Данные для заказа вентилятора

Направление воздушного потока V



Тип **FB045-4EK.4I.V4S**
Артикул № **124181**

Масса, кг 11.00

Устройства управления

- 1-фазные преобразователи частоты Fcontrol ➤ Страница 552
- Устройства защиты электродвигателей, 1-фазные ➤ Страница 596
- Трансформаторные регуляторы, 1-фазные ➤ Страница 587
- Электронные регуляторы напряжения, 1-фазные ➤ Страница 562

FB

для однофазной сети, 6-полюсный

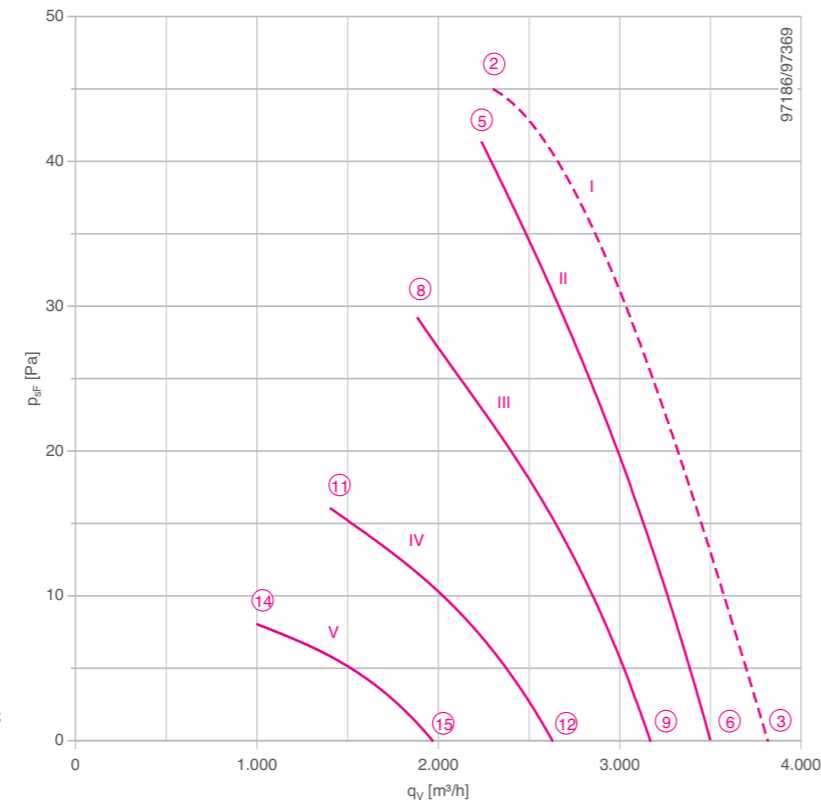
FBO45-6E



Описание

Тип двигателя: АС
Номинальное напряжение U: 1-фазный 230 В±10 %*
Номинальная частота f: 50 Гц*
Потребляемая мощность P: 0,13 кВт*
Номинальный ток I: 0,58 А*
Номинальная частота вращения n: 880 мин⁻¹*
Повышение тока ΔI: 0 %
Фазосдвигающий конденсатор C_{400В}: 4 мкФ
Класс нагревостойкости изоляции: THCL 155*
Мин. допустимая температура перемещаемой среды t_{R(min)}: -25 °С
Макс. допустимая температура перемещаемой среды t_{R(max)}: 70 °С
Электрическое подключение: Клемная коробка
Количество лопастей рабочего колеса: 4
Степень защиты: IP 54
Защита электродвигателя: Контакт теплового реле
Лопасты: Алюминий, однослойное лакокрасочное покрытие, цвет черный
Ротор: Алюминий, однослойное лакокрасочное покрытие, цвет черный
Соответствие: CE
Характеристики согласно требованиям директивы ErP
Не подпадает под действие директивы ErP (P₁ < 125 W)
* Данные, указанные на заводской табличке

Рабочие характеристики



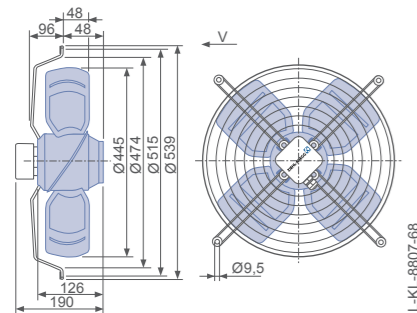
I) Измерено в соответствии с типом установки A в полном раструбе и без защитной решетки согласно ISO 5801.
II-x) Измерено в коротком раструбе с защитной решеткой на стороне нагнетания.

- Схема электрических соединений 1360-104XA Страница 608
- Компоненты Страница 524

Размеры, мм

Направление воздушного потока V

Конструктивное исполнение К – решетка, крепящаяся в осевом направлении, для короткого раструба E



Технические характеристики

Тип	Рабочие характеристики	Напряжение U [В]	Рабочая точка	Ток I [А]	Потребляемая мощность P ₁ [Вт]	Частота вращения n [мин ⁻¹]	Уровень звуковой мощности на стороне всасывания L _{WAS} [дБ]	
FB045-6E_2C_4P	I	230*	②	0.58*	130*	870*	68	
		230	③	0.48	110	920	63	
		230	⑤	0.58	130	870	66	
	II	230	⑥	0.50	110	910	66	
		170	⑧	0.56	95	730	62	
		170	⑨	0.48	80	830	64	
	III	135	⑩	0.52	70	540	54	
		135	⑫	0.48	65	680	59	
		110	⑭	0.46	48	390	46	
	IV	110	⑮	0.44	48	510	52	

* Данные, указанные на заводской табличке

Данные для заказа вентилятора

Направление воздушного потока V

Тип K

Тип **FB045-6EK.2C.V4P**
 Артикул № **160121**
 Масса, кг 4.00

Устройства управления

1-фазные преобразователи частоты Fcontrol	Устройства защиты электродвигателей, 1-фазные	Трансформаторные регуляторы, 1-фазные	Электронные регуляторы напряжения, 1-фазные
➤ Страница 552	➤ Страница 596	➤ Страница 587	➤ Страница 562

Общие сведения
FE2owlet EObblue
FE2owlet
FB
FC
Компоненты
Системы управления
Приложение

FB

для однофазной сети, 6-полюсный

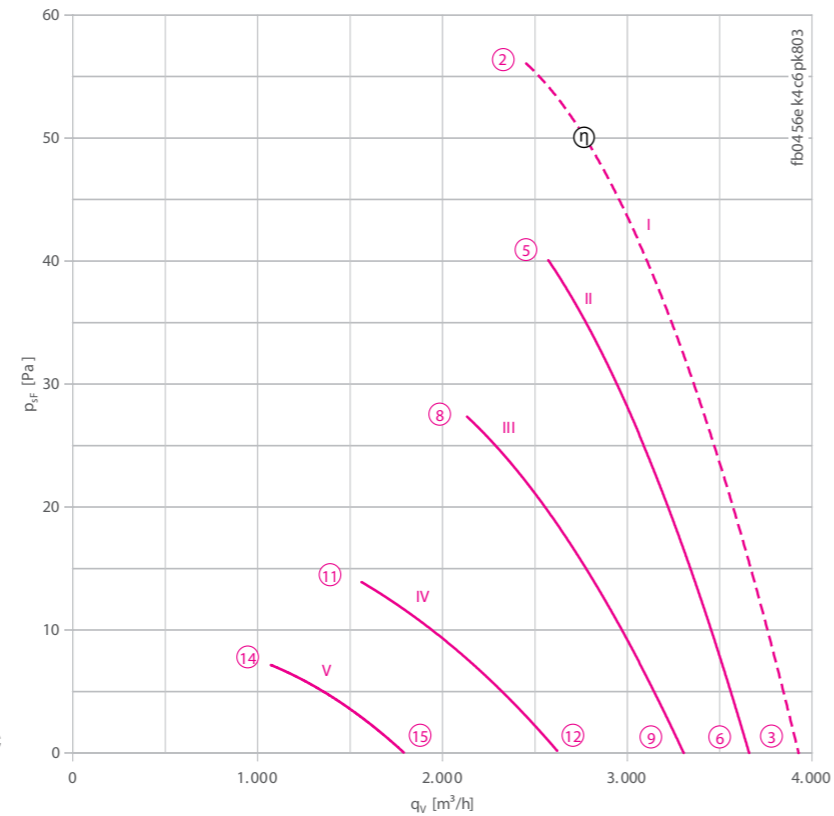
FBO45-6E



Описание

Тип двигателя: АС
Номинальное напряжение U: 1-фазный 230 В±10 %*
Номинальная частота f: 50 Гц*
Потребляемая мощность P: 0,20 кВт*
Номинальный ток I: 0,88 А*
Номинальная частота вращения n: 910 мин⁻¹*
Пусковой ток I_к: 1,70 А
Повышение тока ΔI: 0 %
Фазосдвигающий конденсатор C_{400 В}: 5 мкФ
Класс нагревостойкости изоляции: THCL 155*
Мин. допустимая температура перемещаемой среды t_{р(мин)}: -25 °С
Макс. допустимая температура перемещаемой среды t_{р(макс)}: 70 °С
Электрическое подключение: Клемная коробка
Количество лопастей рабочего колеса: 4
Степень защиты: IP 54
Защита электродвигателя: Контакт теплового реле
Лопасты: Алюминий, без лакокрасочного покрытия
Ротор: Алюминий, без лакокрасочного покрытия
* Данные, указанные на заводской табличке

Рабочие характеристики



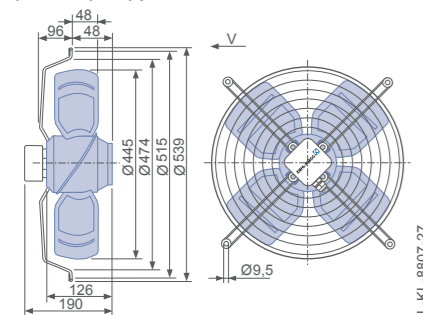
I) Измерено в соответствии с типом установки А в полном раструбе и без защитной решетки согласно ISO 5801.
II-x) Измерено в коротком раструбе с защитной решеткой на стороне нагнетания.

- Схема электрических соединений 1360-104XA Страница 608
- Компоненты Страница 524

Размеры, мм

Направление воздушного потока V

Конструктивное исполнение К – решетка, крепящаяся в осевом направлении, для короткого раструба E



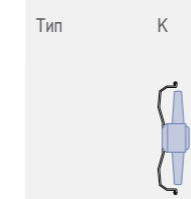
Технические характеристики

Тип	Рабочие характеристики	Напряжение U [В]	Рабочая точка	Ток I [А]	Потребляемая мощность P ₁ [Вт]	Частота вращения n [мин ⁻¹]	Уровень звуковой мощности на стороне всасывания L _{WA5} [дБ]
FB045-6E_4C.V4P	I	230*	②	0.90*	190*	850*	
		230	③	0.73	145	910	67
	II	230	⑤	0.75	155	910	66
		230	⑥	0.69	135	930	65
	III	160	⑧	0.74	110	780	60
		160	⑨	0.64	94	830	62
	IV	130	⑪	0.74	83	540	54
		130	⑫	0.68	80	670	57
	V	105	⑭	0.62	56	380	
		105	⑮	0.61	55	460	

* Данные, указанные на заводской табличке

Данные для заказа вентилятора

Направление воздушного потока V



Тип **FB045-6EK.4C.V4P**
Артикул № **124183**

Масса, кг 7.70

Устройства управления

- 1-фазные преобразователи частоты Fcontrol Страница 552
- Устройства защиты электродвигателей, 1-фазные Страница 596
- Трансформаторные регуляторы, 1-фазные Страница 587
- Электронные регуляторы напряжения, 1-фазные Страница 562

FB

для однофазной сети, 6-полюсный

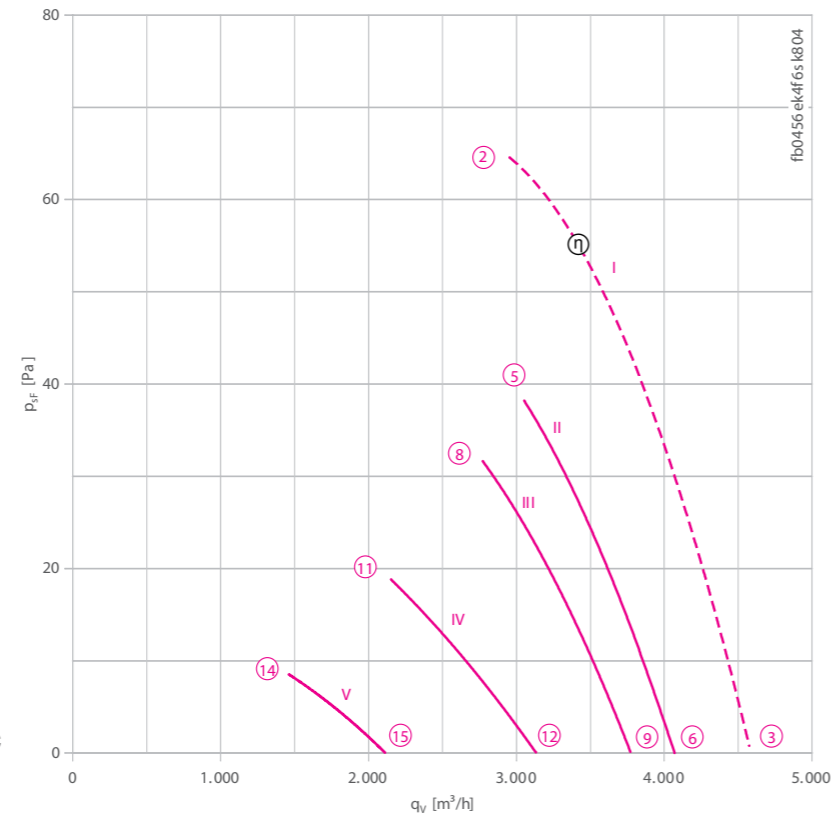
FBO45-6E



Описание

Тип двигателя: АС
Номинальное напряжение U: 1-фазный 230 В±10 %*
Номинальная частота f: 50 Гц*
Потребляемая мощность P: 0,26 кВт*
Номинальный ток I: 1,20 А*
Номинальная частота вращения n: 920 мин⁻¹*
Пусковой ток I_к: 2,20 А
Повышение тока ΔI: 0 %
Фазосдвигающий конденсатор C_{400 В}: 8 мкФ
Класс нагревостойкости изоляции: THCL 155*
Мин. допустимая температура перемещаемой среды t_{R(min)}: -25 °С
Макс. допустимая температура перемещаемой среды t_{R(max)}: 70 °С
Электрическое подключение: Клемная коробка
Количество лопастей рабочего колеса: 4
Степень защиты: IP 54
Защита электродвигателя: Контакт теплового реле
Лопасты: Алюминий, без лакокрасочного покрытия
Ротор: Алюминий, без лакокрасочного покрытия
* Данные, указанные на заводской табличке

Рабочие характеристики



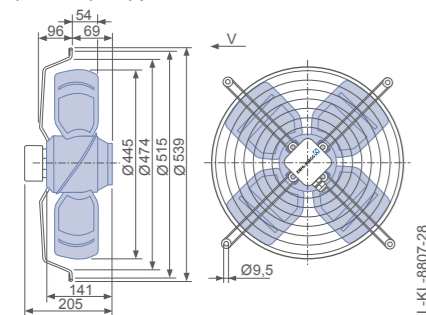
I) Измерено в соответствии с типом установки А в полном раструбе и без защитной решетки согласно ISO 5801.
II-x) Измерено в коротком раструбе с защитной решеткой на стороне нагнетания.

- Схема электрических соединений 1360-104XA Страница 608
- Компоненты Страница 524

Размеры, мм

Направление воздушного потока V

Конструктивное исполнение К – решетка, крепящаяся в осевом направлении, для короткого раструба E



L-KL-8807-28

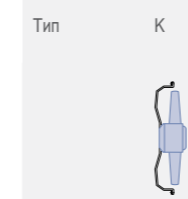
Технические характеристики

Тип	Рабочие характеристики	Напряжение	Рабочая точка	Ток	Потребляемая мощность	Частота вращения	Уровень звуковой мощности на стороне всасывания
		U [В]		I [А]	P ₁ [Вт]	n [мин ⁻¹]	L _{WA5} [дБ]
FB045-6E_4F.V4S	I	230*	②	1.25*	280*	870*	
		230	③	0.96	210	930	71
		230	⑤	0.92	200	940	69
		230	⑥	0.87	190	950	67
		160	⑧	0.94	145	850	66
	II	160	⑨	0.85	130	880	64
		130	⑩	1.00	120	660	59
		130	⑫	0.93	115	740	59
	III	105	⑭	0.90	83	450	
		105	⑮	0.89	82	490	

* Данные, указанные на заводской табличке

Данные для заказа вентилятора

Направление воздушного потока V



Тип FB045-6EK.4F.V4S
Артикул № 124184

Масса, кг 9.20

Устройства управления

- 1-фазные преобразователи частоты Fcontrol Страница 552
- Устройства защиты электродвигателей, 1-фазные Страница 596
- Трансформаторные регуляторы, 1-фазные Страница 587
- Электронные регуляторы напряжения, 1-фазные Страница 562

FB

для трехфазной сети, 4-4-полюсный

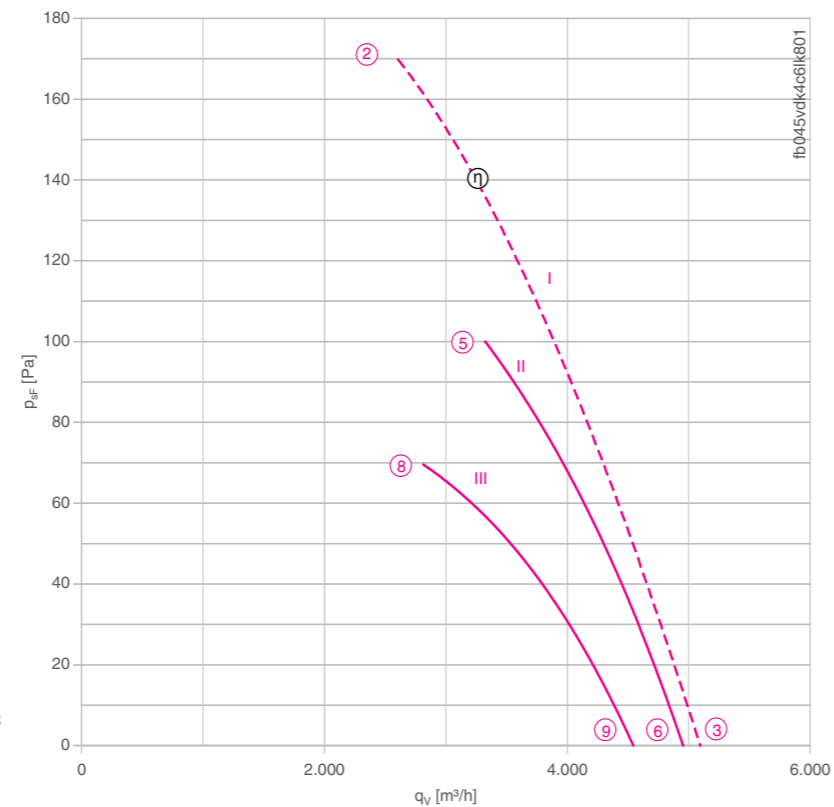
FBO45-VD



Описание

Тип двигателя: АС
Номинальное напряжение U: 3-фазный 400 В (Δ/У) ±10 %*
Номинальная частота f: 50 Гц*
Потребляемая мощность P: 0,43/0,33 кВт*
Номинальный ток I: 0,79/0,53 А*
Номинальная частота вращения n: 1370/1030 мин⁻¹*
Пусковой ток I_к: 3.10 А / 1.80 А
Повышение тока ΔI: 20 %
Класс нагревостойкости изоляции: THCL 155*
Мин. допустимая температура перемещаемой среды t_{R(min)}: -40 °С
Макс. допустимая температура перемещаемой среды t_{R(max)}: 55 °С
Электрическое подключение: Клемная коробка
Количество лопастей рабочего колеса: 4
Степень защиты: IP 54
Защита электродвигателя: Контакт теплового реле
Лопасты: Алюминий, без лакокрасочного покрытия
Ротор: Алюминий, без лакокрасочного покрытия
Соответствие: EгP 2015, CE
Характеристики согласно требованиям директивы EгP
КПД η_{мех}: 36.6 %
Эффективность: N_{факт.} = 45.6 / N_{установка} = 40**
* Данные, указанные на заводской табличке
** EгP 2015

Рабочие характеристики



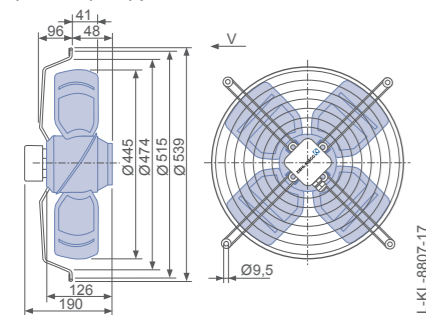
I) Измерено в соответствии с типом установки А в полном раструбе и без защитной решетки согласно ISO 5801.
II-x) Измерено в коротком раструбе с защитной решеткой на стороне нагнетания.

- Схема электрических соединений 1360-108XA Страница 608
- Компоненты Страница 524

Размеры, мм

Направление воздушного потока V

Конструктивное исполнение К – решетка, крепящаяся в осевом направлении, для короткого раструба E



Технические характеристики

Тип	Схема соединения	Рабочие характеристики	Напряжение	Рабочая точка	Ток	Потребляемая мощность	Частота вращения	Уровень звуковой мощности на стороне всасывания	Макс. температура перемещаемой среды
			U [В]		I [А]	P ₁ [Вт]	n [мин ⁻¹]	L _{WA5} [дБ]	t _R [°С]
FB045-VD_4C.V4L	Δ	I	400*	②	0.79*	430*	1370*		55
			400	③	0.60	240	1435	75	
			400	④	0.61	300	1400	72	
	Y	II	400	⑤	0.52	210	1440	72	70
			400	⑥	0.39	240	1180	68	
			400	⑦	0.28	165	1310	70	
		III	400	⑧					
			400	⑨					
			400	⑩					

* Данные, указанные на заводской табличке

Данные для заказа вентилятора

Направление воздушного потока V

Тип K

Тип **FB045-VDK.4C.V4L**
 Артикул № **124166**
 Масса, кг 7.70

Устройства управления

3-фазные преобразователи частоты fcontrol	Устройства защиты электродвигателей, 3-фазные	Трансформаторные регуляторы, 3-фазные	Электронные регуляторы напряжения, 3-фазные
➤ Страница 558	➤ Страница 596	➤ Страница 591	➤ Страница 578

FB

для трехфазной сети, 4-4-полюсный

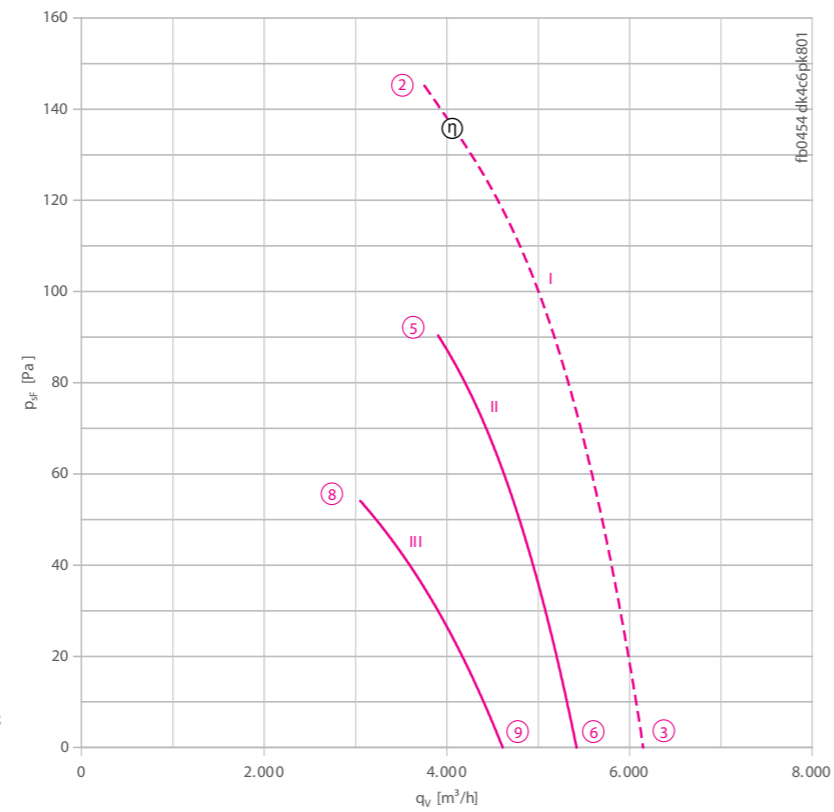
FBO45-VD



Описание

Тип двигателя: АС
Номинальное напряжение U: 3-фазный 400 В (Δ/Y) ±10 %
Номинальная частота f: 50 Гц*
Потребляемая мощность P: 0,45/0,34 кВт*
Номинальный ток I: 0,81/0,55 А*
Номинальная частота вращения n: 1360/1040 мин⁻¹*
Пусковой ток I_к: 3,00 А / 1,00 А
Повышение тока ΔI: 20 %
Класс нагревостойкости изоляции: THCL 155*
Мин. допустимая температура перемещаемой среды t_{R(min)}: -40 °С
Макс. допустимая температура перемещаемой среды t_{R(max)}: 60 °С
Электрическое подключение: Клемная коробка
Количество лопастей рабочего колеса: 4
Степень защиты: IP 54
Защита электродвигателя: Контакт теплового реле
Лопасты: Алюминий, без лакокрасочного покрытия
Ротор: Алюминий, без лакокрасочного покрытия
Соответствие: EгP 2015, CE
Характеристики согласно требованиям директивы EгP
КПД η_{мех}: 31,4 %
Эффективность: N_{факт.} = 40,1 / N_{установка} = 40**
* Данные, указанные на заводской табличке
** EгP 2015

Рабочие характеристики



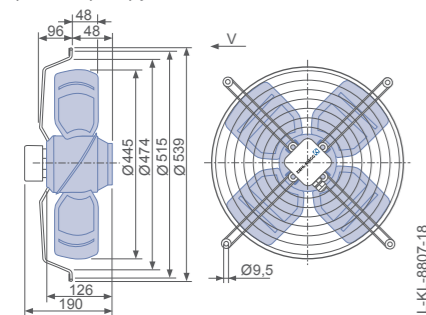
I) Измерено в соответствии с типом установки А в полном раструбе и без защитной решетки согласно ISO 5801.
II-x) Измерено в коротком раструбе с защитной решеткой на стороне нагнетания.

- Схема электрических соединений 1360-108XA Страница 608
- Компоненты Страница 524

Размеры, мм

Направление воздушного потока V

Конструктивное исполнение К – решетка, крепящаяся в осевом направлении, для короткого раструба E



L-KL-8807-18

Технические характеристики

Тип	Схема соединения	Рабочие характеристики	Напряжение	Рабочая точка	Ток	Потребляемая мощность	Частота вращения	Уровень звуковой мощности на стороне всасывания	Макс. температура перемещаемой среды
			U [В]		I [А]	P ₁ [Вт]	n [мин ⁻¹]	L _{WAS} [дБ]	t _R [°С]
FB045-VD_4C.V4P	Δ	I	400*	②	0,81*	450*	1360*		60
			400	③	0,60	300	1400	79	
			400	⑤	0,69	380	1370	75	
	Y	II	400	⑥	0,60	300	1400	74	70
			400	⑧	0,48	280	1070	69	
			400	⑨	0,41	250	1180	70	

* Данные, указанные на заводской табличке

Данные для заказа вентилятора

Направление воздушного потока V

Тип	K
Тип	FB045-VDK.4C.V4P
Артикул №	210540
Масса, кг	7,70

Устройства управления

3-фазные преобразователи частоты Fcontrol	Устройства защиты электродвигателей, 3-фазные	Трансформаторные регуляторы, 3-фазные	Электронные регуляторы напряжения, 3-фазные
➤ Страница 558	➤ Страница 596	➤ Страница 591	➤ Страница 578

FB

для трехфазной сети, 4-4-полюсный

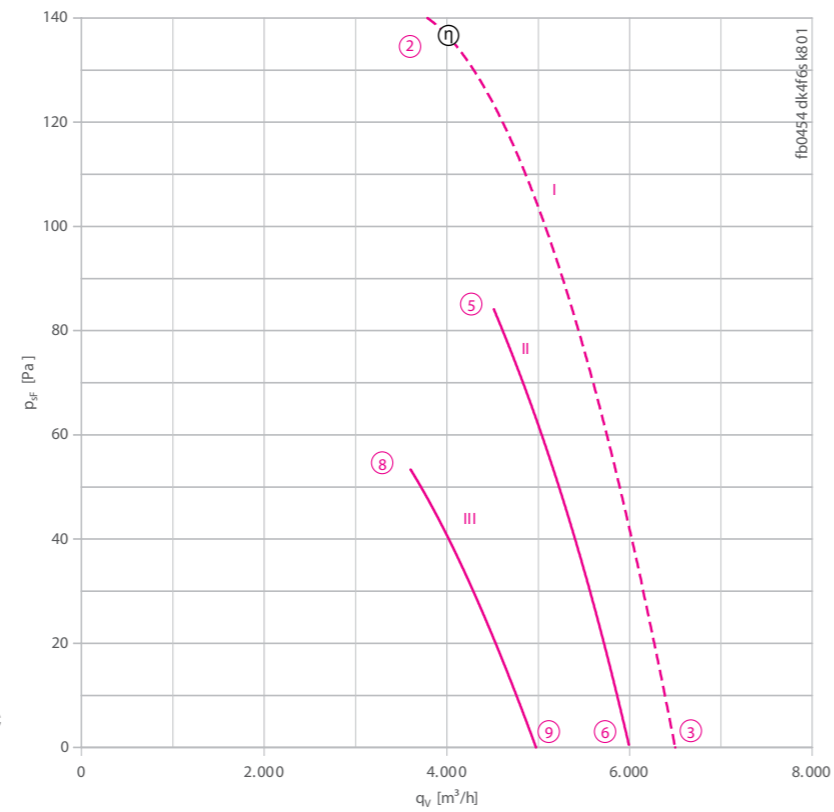
FBO45-VD



Описание

Тип двигателя: АС
Номинальное напряжение U: 3-фазный 400 В (Δ/Y) ±10 %
Номинальная частота f: 50 Гц*
Потребляемая мощность P: 0,63/0,43 кВт*
Номинальный ток I: 1,10/0,70 А*
Номинальная частота вращения n: 1330/970 мин⁻¹*
Пусковой ток I_к: 4,00 А / 1,20 А
Повышение тока ΔI: 10 %
Класс нагревостойкости изоляции: THCL 155*
Мин. допустимая температура перемещаемой среды t_{R(min)}: -40 °С
Макс. допустимая температура перемещаемой среды t_{R(max)}: 55 °С
Электрическое подключение: Клемная коробка
Количество лопастей рабочего колеса: 4
Степень защиты: IP 54
Защита электродвигателя: Контакт теплового реле
Лопасты: Алюминий, без лакокрасочного покрытия
Ротор: Алюминий, без лакокрасочного покрытия
Соответствие: EгP 2015, CE
Характеристики согласно требованиям директивы EгP
КПД η_{мех}: 32,0 %
Эффективность: N_{факт.} = 40,0 / N_{установка} = 40**
* Данные, указанные на заводской табличке
** EгP 2015

Рабочие характеристики



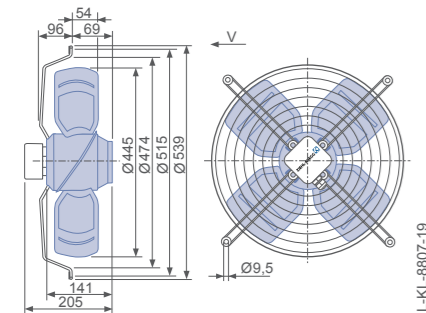
I) Измерено в соответствии с типом установки А в полном раструбе и без защитной решетки согласно ISO 5801.
II-x) Измерено в коротком раструбе с защитной решеткой на стороне нагнетания.

- Схема электрических соединений 1360-108XA Страница 608
- Компоненты Страница 524

Размеры, мм

Направление воздушного потока V

Конструктивное исполнение К – решетка, крепящаяся в осевом направлении, для короткого раструба E



Технические характеристики

Тип	Схема соединения	Рабочие характеристики	Напряжение	Рабочая точка	Ток	Потребляемая мощность	Частота вращения	Уровень звуковой мощности на стороне всасывания	Макс. температура перемещаемой среды
			U [В]		I [А]	P ₁ [Вт]	n [мин ⁻¹]	L _{WAS} [дБ]	t _R [°С]
FB045-VD_4F.V4S	Δ	I	400*	②	1.10*	630*	1330*		55
			400	③	0.90	430	1380	81	
			400	④	0.92	460	1370	80	
	Y	II	400	⑤	0.86	410	1390	77	70
			400	⑥	0.59	340	1100	75	
			400	⑦	0.54	310	1160	72	
		III	400	⑧					
			400	⑨					
			400	⑩					

* Данные, указанные на заводской табличке

Данные для заказа вентилятора

Направление воздушного потока V

Тип K

Тип **FB045-VDK.4F.V4S**
 Артикул № **124167**
 Масса, кг 9.20

Устройства управления

3-фазные преобразователи частоты fcontrol	Устройства защиты электродвигателей, 3-фазные	Трансформаторные регуляторы, 3-фазные	Электронные регуляторы напряжения, 3-фазные
➤ Страница 558	➤ Страница 596	➤ Страница 591	➤ Страница 578

FB

для трехфазной сети, 6-6-полюсный

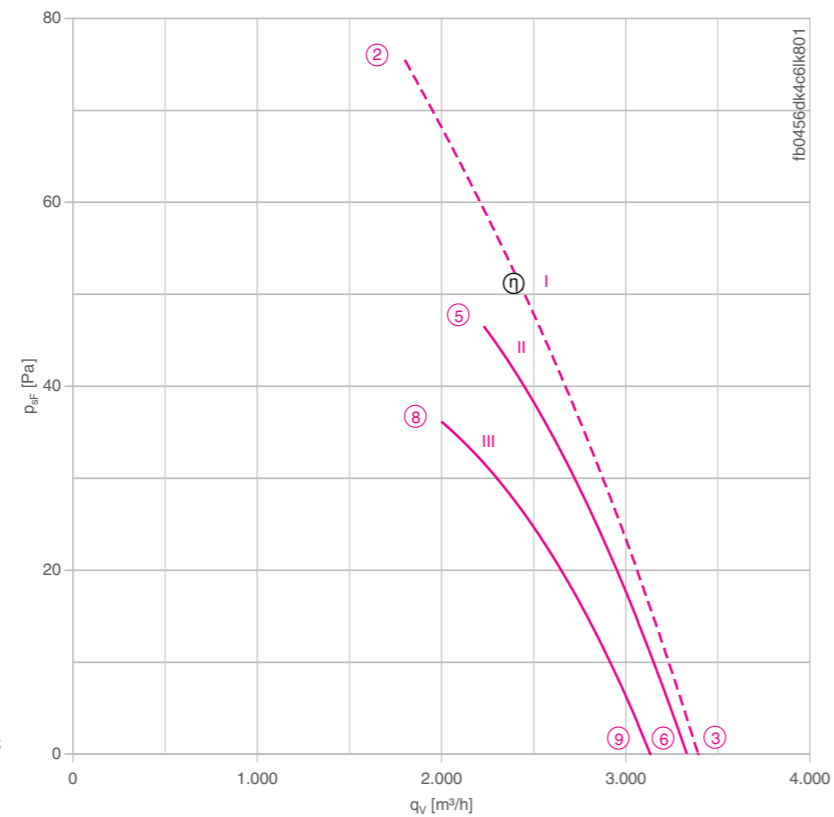
FB045-SD



Описание

Тип двигателя: АС
Номинальное напряжение U: **3-фазный 400 В (Δ/У) ±10 %***
Номинальная частота f: **50 Гц*** (характеристики для частоты 60 Гц предоставляются по запросу)
Потребляемая мощность P: **0,15/0,10 кВт***
Номинальный ток I: **0,45/0,23 А***
Номинальная частота вращения n: **920/730 мин⁻¹***
Пусковой ток I_п: **1,20 А / 0,36 А**
Повышение тока ΔI: 0 %
Класс нагревостойкости изоляции: **THCL 155***
Мин. допустимая температура перемещаемой среды t_{р(мин)}: **-40 °С**
Макс. допустимая температура перемещаемой среды t_{р(макс)}: **70 °С**
Электрическое подключение: Клемная коробка
Количество лопастей рабочего колеса: 4
Степень защиты: IP 54
Защита электродвигателя: Контакт теплового реле
Лопасты: Алюминий, без лакокрасочного покрытия
Ротор: Алюминий, без лакокрасочного покрытия
Соответствие: EгP 2015, CE
Характеристики согласно требованиям директивы EгP
КПД η_{вращ}: 28,1 %
Эффективность: N_{факт.} = 40,0 / N_{установка} = 40**
* Данные, указанные на заводской табличке
** EгP 2015

Рабочие характеристики



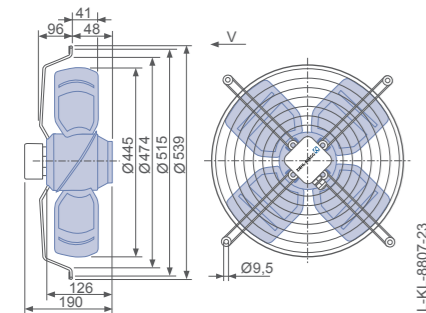
I) Измерено в соответствии с типом установки А в полном раструбе и без защитной решетки согласно ISO 5801.
II-x) Измерено в коротком раструбе с защитной решеткой на стороне нагнетания.

- Схема электрических соединений 1360-108XA Страница 608
- Компоненты Страница 524

Размеры, мм

Направление воздушного потока V

Конструктивное исполнение К – решетка, крепящаяся в осевом направлении, для короткого раструба Е



Технические характеристики

Тип	Схема соединения	Рабочие характеристики	Напряжение	Рабочая точка	Ток	Потребляемая мощность	Частота вращения	Уровень звуковой мощности на стороне всасывания
			U [В]		I [А]	P ₁ [Вт]	n [мин ⁻¹]	L _{WAS} [дБ]
FB045-SD_4C.V4L	Δ	I	400*	②	0,45*	150*	920*	
			400	③	0,45	115	960	69
			400	⑤	0,45	130	650	63
	Y	III	400	⑥	0,44	105	970	62
			400	⑧	0,19	86	850	60
			400	⑨	0,17	65	910	61

* Данные, указанные на заводской табличке

Данные для заказа вентилятора

Направление воздушного потока V

Тип K

Тип **FB045-SDK.4C.V4L**
 Артикул № **124177**
 Масса, кг 7.70

Устройства управления

3-фазные преобразователи частоты Fcontrol	Устройства защиты электродвигателей, 3-фазные	Трансформаторные регуляторы, 3-фазные	Электронные регуляторы напряжения, 3-фазные
➤ Страница 558	➤ Страница 596	➤ Страница 591	➤ Страница 578

FB

для трехфазной сети, 6-6-полюсный

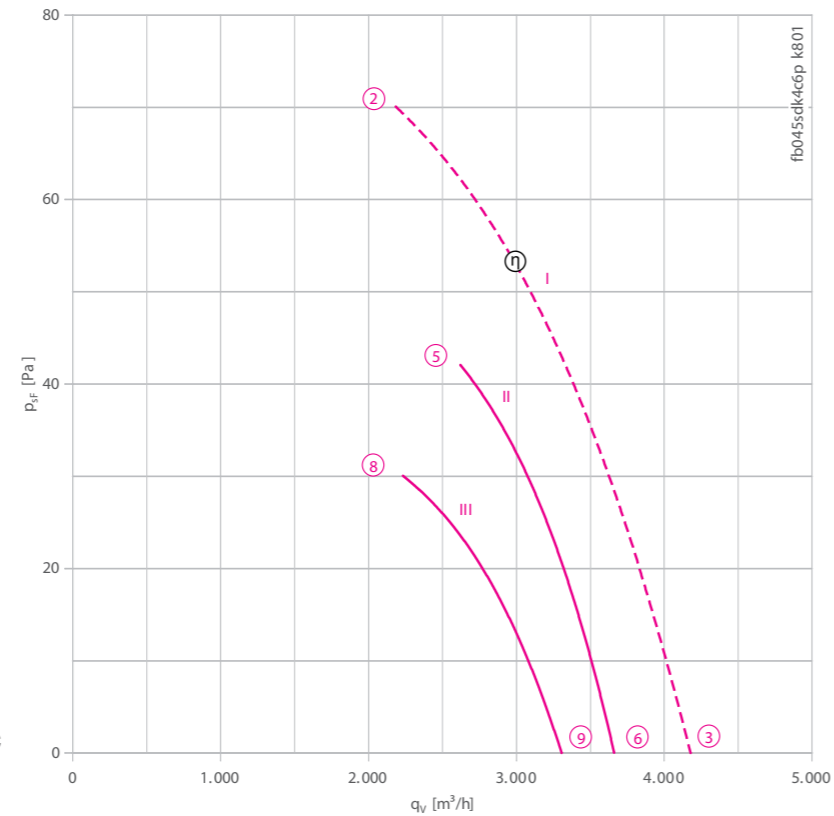
FB045-SD



Описание

Тип двигателя: АС
Номинальное напряжение U: **3-фазный 400 В (Δ/У) ±10 %***
Номинальная частота f: **50 Гц*** (характеристики для частоты 60 Гц предоставляются по запросу)
Потребляемая мощность P: **0,19/0,13 кВт***
Номинальный ток I: **0,53/0,28 А***
Номинальная частота вращения n: **920/750 мин⁻¹***
Пусковой ток I_п: **1,50 А / 0,46 А**
Повышение тока ΔI: 0 %
Класс нагревостойкости изоляции: **THCL 155***
Мин. допустимая температура перемещаемой среды t_{р(мин)}: **-40 °С**
Макс. допустимая температура перемещаемой среды t_{р(макс)}: **70 °С**
Электрическое подключение: Клемная коробка
Количество лопастей рабочего колеса: 4
Степень защиты: IP 54
Защита электродвигателя: Контакт теплового реле
Лопасты: Алюминий, без лакокрасочного покрытия
Ротор: Алюминий, без лакокрасочного покрытия
Соответствие: EгP 2013, CE
Характеристики согласно требованиям директивы EгP
КПД η_{вращ}: 24,7 %
Эффективность: N_{факт.} = 36,1 / N_{установка} = 36**
* Данные, указанные на заводской табличке
** EгP 2013

Рабочие характеристики



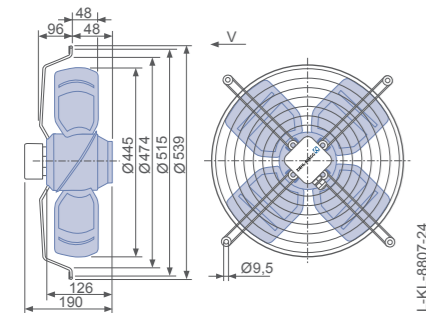
I) Измерено в соответствии с типом установки А в полном раструбе и без защитной решетки согласно ISO 5801.
II-x) Измерено в коротком раструбе с защитной решеткой на стороне нагнетания.

- Схема электрических соединений 1360-108XA Страница 608
- Компоненты Страница 524

Размеры, мм

Направление воздушного потока V

Конструктивное исполнение К – решетка, крепящаяся в осевом направлении, для короткого раструба E



Технические характеристики

Тип	Схема соединения	Рабочие характеристики	Напряжение	Рабочая точка	Ток	Потребляемая мощность	Частота вращения	Уровень звуковой мощности на стороне всасывания
			U [В]		I [А]	P ₁ [Вт]	n [мин ⁻¹]	L _{WAS} [дБ]
FB045-SD_4C.V4P	Δ	I	400*	②	0.53*	190*	920*	
			400	③	0.46	130	950	69
			400	⑤	0.49	150	940	65
	Y	II	400	⑥	0.48	130	950	64
			400	⑧	0.22	100	820	62
			400	⑨	0.20	85	860	62

* Данные, указанные на заводской табличке

Данные для заказа вентилятора

Направление воздушного потока V

Тип	K
Тип	FB045-SDK.4C.V4P
Артикул №	209092
Масса, кг	7.70

Устройства управления

3-фазные преобразователи частоты Fcontrol	Устройства защиты электродвигателей, 3-фазные	Трансформаторные регуляторы, 3-фазные	Электронные регуляторы напряжения, 3-фазные
➤ Страница 558	➤ Страница 596	➤ Страница 591	➤ Страница 578

FB

для трехфазной сети, 6-6-полюсный

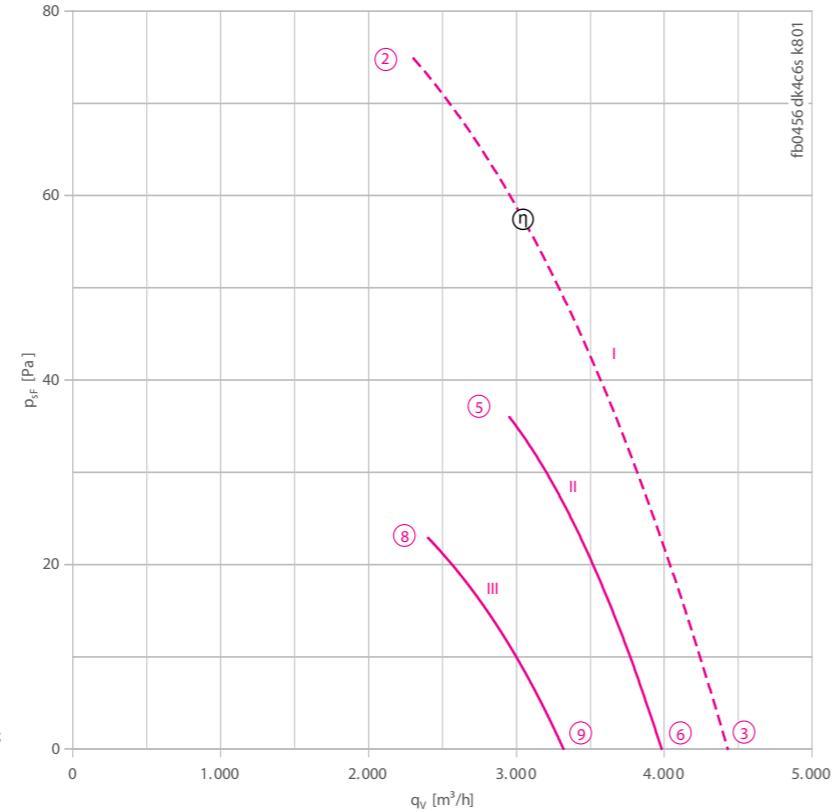
FB045-SD



Описание

Тип двигателя: АС
Номинальное напряжение U: **3-фазный 400 В (Δ/Y) ±10 %***
Номинальная частота f: **50 Гц*** (характеристики для частоты 60 Гц предоставляются по запросу)
Потребляемая мощность P: **0,23/0,14 кВт***
Номинальный ток I: **0,56/0,30 А***
Номинальная частота вращения n: **885/600 мин⁻¹***
Пусковой ток I_к: 1,50 А / 0,46 А
Повышение тока ΔI: 0 %
Класс нагревостойкости изоляции: **THCL 155***
Мин. допустимая температура перемещаемой среды t_{Р(мин)}: -40 °С
Макс. допустимая температура перемещаемой среды t_{Р(макс)}: 70 °С
Электрическое подключение: Клемная коробка
Количество лопастей рабочего колеса: 4
Степень защиты: IP 54
Защита электродвигателя: Контакт теплового реле
Лопасты: Алюминий, без лакокрасочного покрытия
Ротор: Алюминий, без лакокрасочного покрытия
* Данные, указанные на заводской табличке

Рабочие характеристики



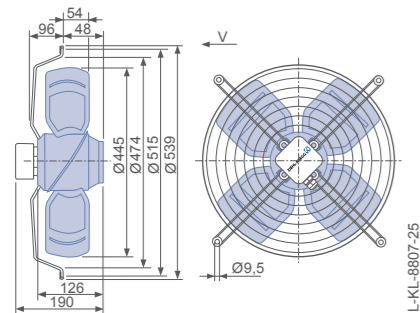
I) Измерено в соответствии с типом установки А в полном растребе и без защитной решетки согласно ISO 5801.
II-x) Измерено в коротком растребе с защитной решеткой на стороне нагнетания.

- Схема электрических соединений 1360-108XA Страница 608
- Компоненты Страница 524

Размеры, мм

Направление воздушного потока V

Конструктивное исполнение К – решетка, крепящаяся в осевом направлении, для короткого растреба E



Технические характеристики

Тип	Схема соединения	Рабочие характеристики	Напряжение		Рабочая точка	Ток	Потребляемая мощность	Частота вращения	Уровень звуковой мощности на стороне всасывания
			U [В]	I [А]					
FB045-SD_4C.V4S	Δ	I	400*	②	0.56*	230*	885*	71	
		II	400	③	0.50	160	930	71	
		III	400	④	0.53	180	910	71	
	Y	III	400	⑤	0.51	165	930	67	
		⑥	400	⑥	0.25	115	740	66	
		⑦	400	⑦	0.23	105	770	63	
		⑧							
		⑨							

* Данные, указанные на заводской табличке

Данные для заказа вентилятора

Направление воздушного потока V

Тип K

Тип FB045-SDK.4C.V4S
Артикул № 121958
Масса, кг 7.70

Устройства управления

3-фазные преобразователи частоты fcontrol	Устройства защиты электродвигателей, 3-фазные	Трансформаторные регуляторы, 3-фазные	Электронные регуляторы напряжения, 3-фазные
➤ Страница 558	➤ Страница 596	➤ Страница 591	➤ Страница 578



FB

для трехфазной сети, 8-8-полюсный

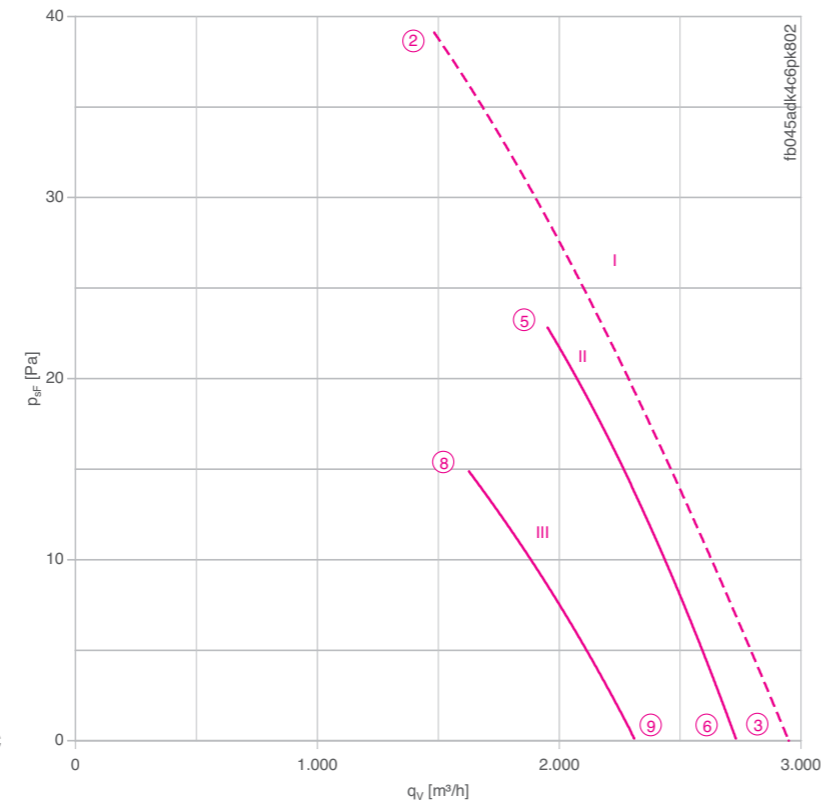
FB045-AD



Описание

Тип двигателя: АС
Номинальное напряжение U: **3-фазный 400 В (Δ/У) ±10 %***
Номинальная частота f: **50 Гц*** (характеристики для частоты 60 Гц предоставляются по запросу)
Потребляемая мощность P: **0,07/0,05 кВт***
Номинальный ток I: **0,17/0,09 А***
Номинальная частота вращения n: **660/510 мин⁻¹***
Пусковой ток I_п: 0,42 А / 0,13 А
Повышение тока ΔI: 0 %
Класс нагревостойкости изоляции: **THCL 155***
Мин. допустимая температура перемещаемой среды t_{р(мин)}: -40 °С
Макс. допустимая температура перемещаемой среды t_{р(макс)}: 70 °С
Электрическое подключение: Клемная коробка
Количество лопастей рабочего колеса: 4
Степень защиты: IP 54
Защита электродвигателя: Контакт теплового реле
Лопасты: Алюминий, без лакокрасочного покрытия
Ротор: Алюминий, без лакокрасочного покрытия
Соответствие: CE
Характеристики согласно требованиям директивы EeP
Не подпадает под действие директивы EeP (P₁ < 125 W)
* Данные, указанные на заводской табличке

Рабочие характеристики



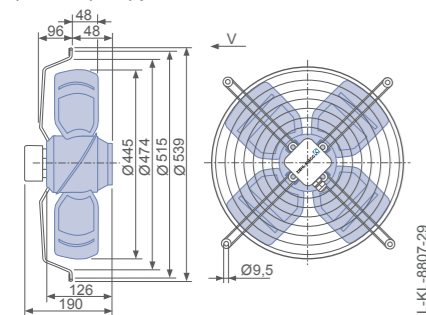
I) Измерено в соответствии с типом установки А в полном раструбе и без защитной решетки согласно ISO 5801.
II-x) Измерено в коротком раструбе с защитной решеткой на стороне нагнетания.

- Схема электрических соединений 1360-108XA Страница 608
- Компоненты Страница 524

Размеры, мм

Направление воздушного потока V

Конструктивное исполнение К – решетка, крепящаяся в осевом направлении, для короткого раструба E



L-KL-8807-29

Технические характеристики

Тип	Схема соединения	Рабочие характеристики	Напряжение	Рабочая точка	Ток	Потребляемая мощность	Частота вращения	Уровень звуковой мощности на стороне всасывания
			U [В]		I [А]	P ₁ [Вт]	n [мин ⁻¹]	L _{WAS} [дБ]
FB045-AD_4C.V4P	Δ	I	400*	②	0.17*	73*	660*	
			400	③	0.14	44	710	61
			400	⑤	0.16	63	680	57
	Y	II	400	⑥	0.15	56	690	56
			400	⑧	0.08	45	520	52
			400	⑨	0.07	36	590	53

* Данные, указанные на заводской табличке

Данные для заказа вентилятора

Направление воздушного потока V

Тип	K
Тип	FB045-ADK.4C.V4P
Артикул №	124179
Масса, кг	7.70

Устройства управления

3-фазные преобразователи частоты Fcontrol	Устройства защиты электродвигателей, 3-фазные	Трансформаторные регуляторы, 3-фазные	Электронные регуляторы напряжения, 3-фазные
➤ Страница 558	➤ Страница 596	➤ Страница 591	➤ Страница 578



FB

для однофазной сети, 4-полюсный

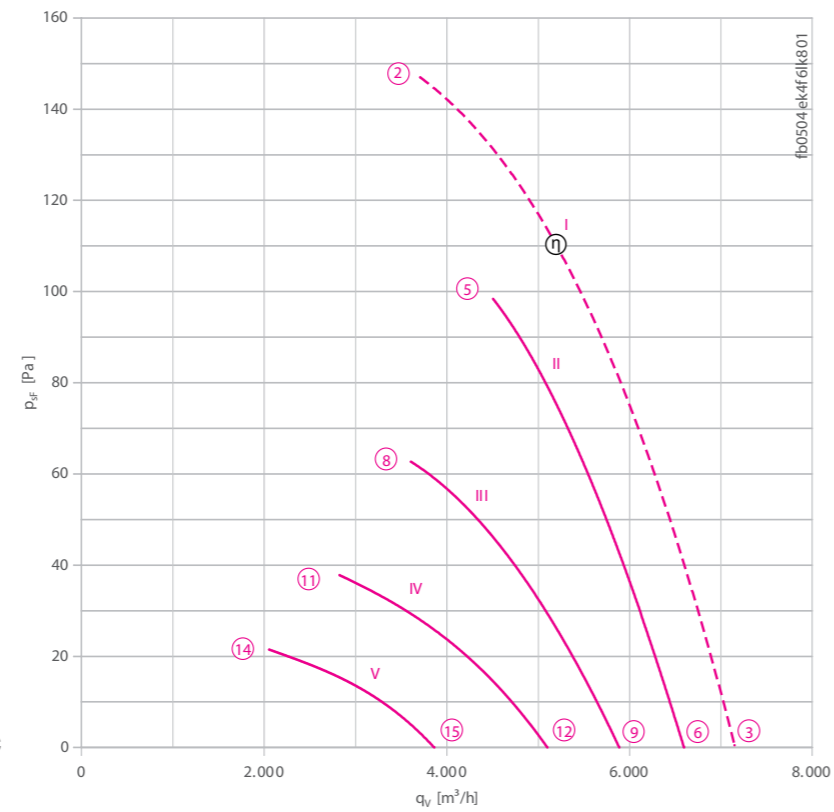
FB050-4E



Описание

Тип двигателя: AC
Номинальное напряжение U: 1-фазный 230 В±10 %*
Номинальная частота f: 50 Гц*
Потребляемая мощность P: 0,57 кВт*
Номинальный ток I: 2,50 А*
Номинальная частота вращения n: 1240 мин⁻¹*
Пусковой ток I_к: 4,60 А
Повышение тока ΔI: 0 %
Фазосдвигающий конденсатор C_{400 В}: 10 мкФ
Класс нагревостойкости изоляции: THCL 155*
Мин. допустимая температура перемещаемой среды t_{Р(мин)}: -25 °С
Макс. допустимая температура перемещаемой среды t_{Р(макс)}: 60 °С
Электрическое подключение: Клеммная коробка
Количество лопастей рабочего колеса: 4
Степень защиты: IP 54
Защита электродвигателя: Контакт теплового реле
Лопасты: Алюминий, без лакокрасочного покрытия
Ротор: Алюминий, без лакокрасочного покрытия
Соответствие: EгP 2015, CE
Характеристики согласно требованиям директивы EгP
КПД η_{вращ}: 32,7 %
Эффективность: N_{факт.} = 41,1 / N_{установка} = 40**
Требуется преобразователь частоты
* Данные, указанные на заводской табличке
** EгP 2015

Рабочие характеристики



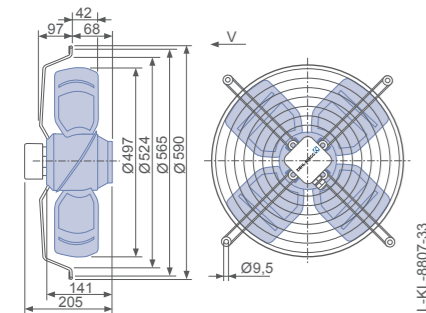
I) Измерено в соответствии с типом установки A в полном раструбе и без защитной решетки согласно ISO 5801.
II-x) Измерено в коротком раструбе с защитной решеткой на стороне нагнетания.

- Схема электрических соединений 1360-104XA Страница 608
- Компоненты Страница 524

Размеры, мм

Направление воздушного потока V

Конструктивное исполнение К – решетка, крепящаяся в осевом направлении, для короткого раструба E



Технические характеристики

Тип	Рабочие характеристики	Напряжение U [В]	Рабочая точка	Ток I [А]	Потребляемая мощность P ₁ [Вт]	Частота вращения n [мин ⁻¹]	Уровень звуковой мощности на стороне всасывания L _{WAS} [дБ]	Макс. температура перемещаемой среды t _Р [°С]
FB050-4E_4F.V4L	I	230*	ⓐ	2.50*	570*	1240*	75	60
		230	ⓑ	1.80	380	1360	75	70
	II	230	ⓒ	2.20	490	1300	75	70
		230	ⓓ	1.75	390	1370	76	70
	III	160	ⓔ	2.30	350	1060	70	70
		160	ⓕ	1.80	290	1220	73	70
	IV	130	ⓖ	2.20	270	810	64	70
		130	ⓗ	1.90	240	1050	69	70
	V	105	ⓓ	1.90	190	610	57	70
		105	ⓔ	1.80	180	790	62	70

* Данные, указанные на заводской табличке

Данные для заказа вентилятора

Направление воздушного потока V

Тип	K
Тип	FB050-4EK.4F.V4L
Артикул №	107779
Масса, кг	9,50

Устройства управления

1-фазные преобразователи частоты Fcontrol	Устройства защиты электродвигателей, 1-фазные	Трансформаторные регуляторы, 1-фазные	Электронные регуляторы напряжения, 1-фазные
➤ Страница 552	➤ Страница 596	➤ Страница 587	➤ Страница 562

FB

для однофазной сети, 4-полюсный

FB050-4E



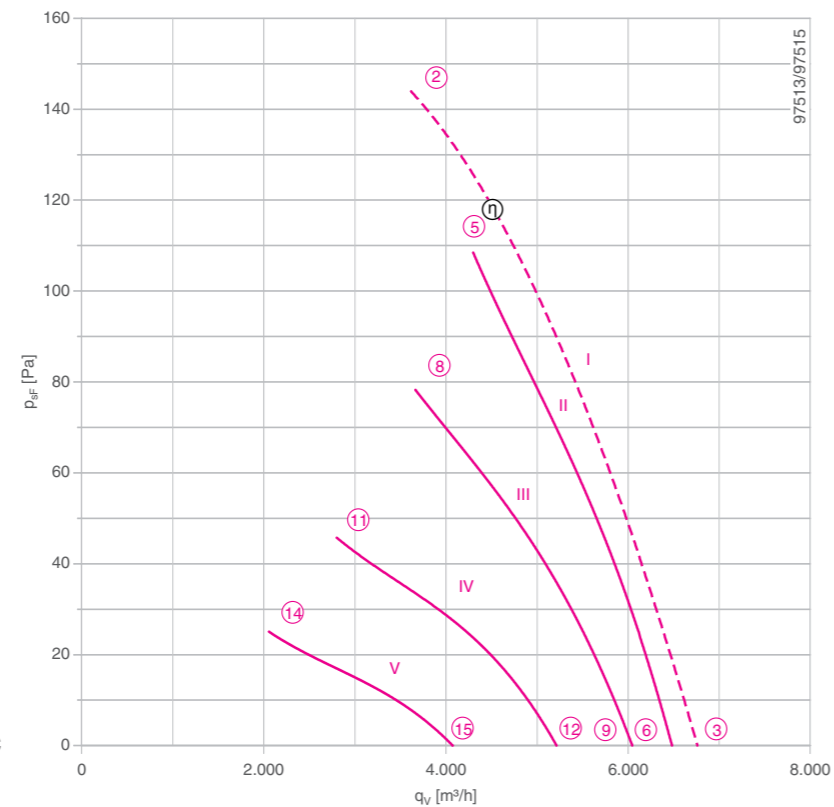
Описание

Тип двигателя: АС
Номинальное напряжение U: **1-фазный 230 В±10 %***
Номинальная частота f: **50 Гц*** (характеристики для частоты 60 Гц предоставляются по запросу)
Потребляемая мощность P: **0,45 кВт***
Номинальный ток I: **2,10 А***
Номинальная частота вращения n: **1300 мин⁻¹***
Повышение тока ΔI: 10 %
Фазосдвигающий конденсатор C_{400 В}: 8 мкФ
Класс нагревостойкости изоляции: **THCL 155***
Мин. допустимая температура перемещаемой среды t_{R(мин)}: -25 °С
Макс. допустимая температура перемещаемой среды t_{R(макс)}: 70 °С
Электрическое подключение: Клемная коробка
Количество лопастей рабочего колеса: 4
Степень защиты: IP 54
Защита электродвигателя: Контакт теплового реле
Лопасты: Алюминий, без лакокрасочного покрытия
Ротор: Алюминий, без лакокрасочного покрытия
Соответствие: EгP 2015, CE

Характеристики согласно требованиям директивы EгP

КПД η_{вдв}: 35,5 %
Эффективность: N_{факт.} = 44,2 / N_{установка} = 40**
* Данные, указанные на заводской табличке
** EгP 2015

Рабочие характеристики



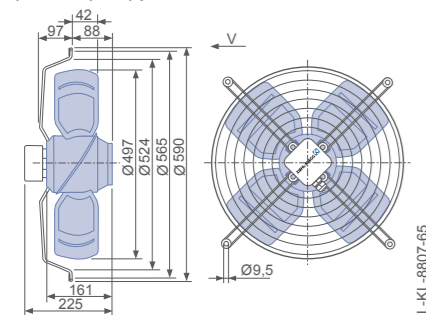
I) Измерено в соответствии с типом установки А в полном раструбе и без защитной решетки согласно ISO 5801.
II-x) Измерено в коротком раструбе с защитной решеткой на стороне нагнетания.

- Схема электрических соединений 1360-104XA Страница 608
- Компоненты Страница 524

Размеры, мм

Направление воздушного потока V

Конструктивное исполнение К – решетка, крепящаяся в осевом направлении, для короткого раструба E



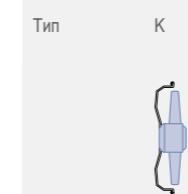
Технические характеристики

Тип	Рабочие характеристики	Напряжение	Рабочая точка	Ток	Потребляемая мощность	Частота вращения	Уровень звуковой мощности на стороне всасывания
		U [В]		I [А]	P ₁ [Вт]	n [мин ⁻¹]	L _{WAS} [дБ]
FB050-4E_4I.V4L	I	230*	②	2.20*	460*	1290*	81
		230	③	1.40	300	1390	79
		230	⑤	1.95	420	1320	75
		230	⑥	1.45	310	1380	75
		170	⑧	2.20	350	1130	72
	II	170	⑨	1.60	260	1290	73
		135	⑩	2.20	270	860	65
		135	⑫	1.75	220	1110	69
		110	⑭	1.95	190	640	59
		110	⑮	1.80	180	860	63

* Данные, указанные на заводской табличке

Данные для заказа вентилятора

Направление воздушного потока V



Тип **FB050-4ЕК.4I.V4L**

Артикул № **160135**

Масса, кг 12.00

Устройства управления

- 1-фазные преобразователи частоты Fcontrol ➤ Страница 552
- Устройства защиты электродвигателей, 1-фазные ➤ Страница 596
- Трансформаторные регуляторы, 1-фазные ➤ Страница 587
- Электронные регуляторы напряжения, 1-фазные ➤ Страница 562

FB

для однофазной сети, 6-полюсный

FB050-6E



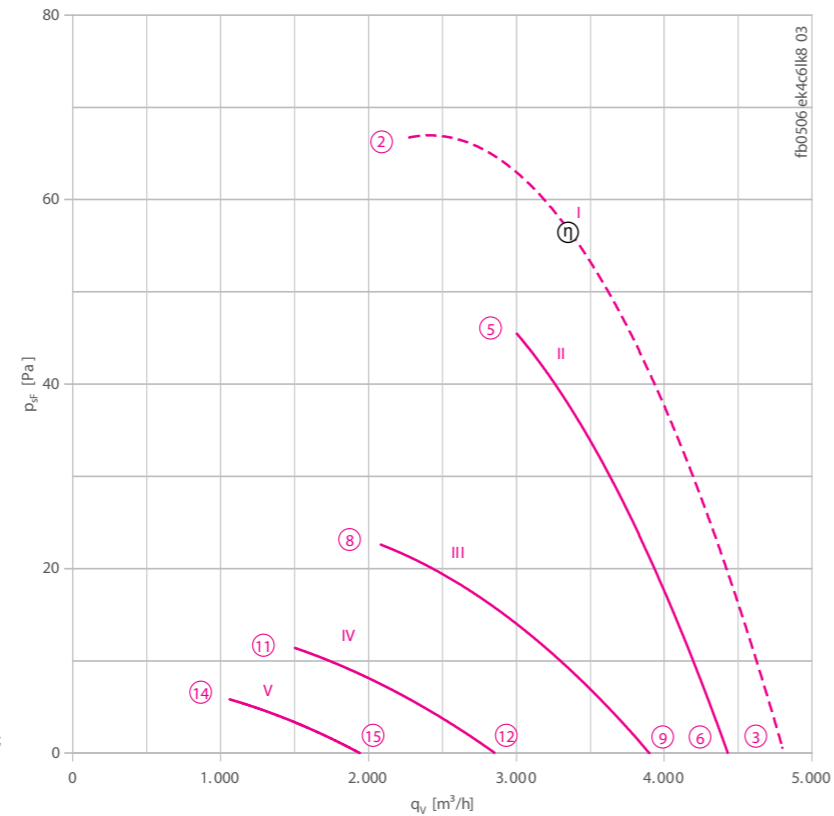
Описание

Тип двигателя: АС
Номинальное напряжение U: 1-фазный 230 В±10 %*
Номинальная частота f: 50 Гц*
Потребляемая мощность P: 0,21 кВт*
Номинальный ток I: 0,95 А*
Номинальная частота вращения n: 850 мин**
Пусковой ток I_к: 1,70 А
Повышение тока ΔI: 5 %
Фазосдвигающий конденсатор C_{400 В}: 5 мкФ
Класс нагревостойкости изоляции: THCL 155*
Мин. допустимая температура перемещаемой среды t_{р(мин)}: -25 °С
Макс. допустимая температура перемещаемой среды t_{р(макс)}: 70 °С
Электрическое подключение: Клемная коробка
Количество лопастей рабочего колеса: 4
Степень защиты: IP 54
Защита электродвигателя: Контакт теплового реле
Лопасты: Алюминий, без лакокрасочного покрытия
Ротор: Алюминий, без лакокрасочного покрытия
Соответствие: ЕгР 2013, СЕ

Характеристики согласно требованиям директивы ЕгР

КПД η_{вдв}: 25,9 %
Эффективность: N_{факт.} = 37,0 / N_{установка} = 36**
* Данные, указанные на заводской табличке
** ЕгР 2013

Рабочие характеристики



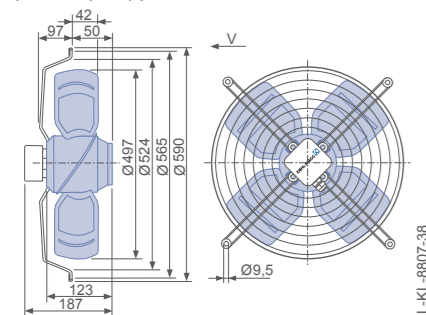
I) Измерено в соответствии с типом установки А в полном раструбе и без защитной решетки согласно ISO 5801.
II-x) Измерено в коротком раструбе с защитной решеткой на стороне нагнетания.

- Схема электрических соединений 1360-104XA Страница 608
- Компоненты Страница 524

Размеры, мм

Направление воздушного потока V

Конструктивное исполнение К – решетка, крепящаяся в осевом направлении, для короткого раструба E



Технические характеристики

Тип	Рабочие характеристики	Напряжение U [В]	Рабочая точка	Ток I [А]	Потребляемая мощность P ₁ [Вт]	Частота вращения n [мин ⁻¹]	Уровень звуковой мощности на стороне всасывания L _{was} [дБ]
FB050-6E_4C.V4L	I	230*	②	0.96*	200*	820*	
		230	③	0.77	160	900	64
	II	230	⑤	0.83	175	880	66
		230	⑥	0.71	145	920	65
	III	160	⑧	0.85	125	630	56
		160	⑨	0.69	105	800	62
	IV	130	⑪	0.76	85	420	57
		130	⑫	0.71	82	590	56
	V	105	⑭	0.62	56	320	
		105	⑮	0.61	55	410	

* Данные, указанные на заводской табличке

Данные для заказа вентилятора

Направление воздушного потока V

Тип K

Тип **FB050-6EK.4C.V4L**
 Артикул № **124189**
 Масса, кг 8.10

Устройства управления

1-фазные преобразователи частоты Fcontrol	Устройства защиты электродвигателей, 1-фазные	Трансформаторные регуляторы, 1-фазные	Электронные регуляторы напряжения, 1-фазные
➤ Страница 552	➤ Страница 596	➤ Страница 587	➤ Страница 562

FB

для однофазной сети, 6-полюсный

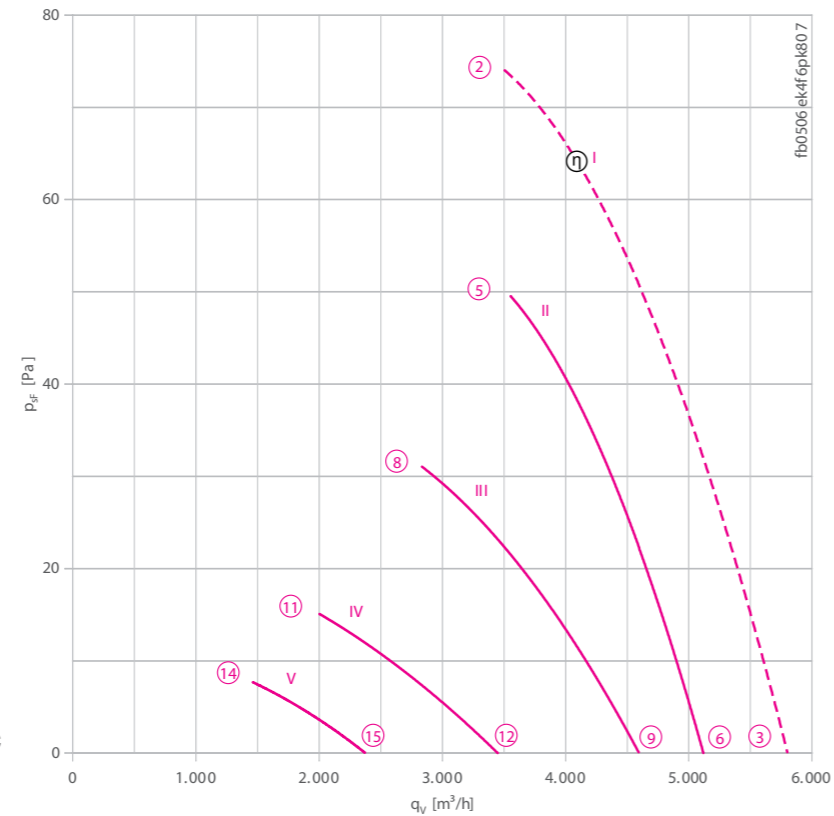
FB050-6E



Описание

Тип двигателя: АС
Номинальное напряжение U: **1-фазный 230 В±10 %***
Номинальная частота f: **50 Гц***
Потребляемая мощность P: **0,29 кВт***
Номинальный ток I: **1,30 А***
Номинальная частота вращения n: **920 мин⁻¹****
Пусковой ток I_а: 2,20 А
Повышение тока ΔI: 0 %
Фазосдвигающий конденсатор C_{400 В}: 8 мкФ
Класс нагревостойкости изоляции: **THCL 155***
Мин. допустимая температура перемещаемой среды t_{р(мин)}: -25 °С
Макс. допустимая температура перемещаемой среды t_{р(макс)}: 70 °С
Электрическое подключение: Клемная коробка
Количество лопастей рабочего колеса: 4
Степень защиты: IP 54
Защита электродвигателя: Контакт теплового реле
Лопасты: Алюминий, без лакокрасочного покрытия
Ротор: Алюминий, без лакокрасочного покрытия
Соответствие: EгP 2013, CE
Характеристики согласно требованиям директивы EгP
КПД η_{вращ}: 27,1 %
Эффективность: N_{факт.} = 37,4 / N_{установка} = 36**
* Данные, указанные на заводской табличке
** EгP 2013

Рабочие характеристики



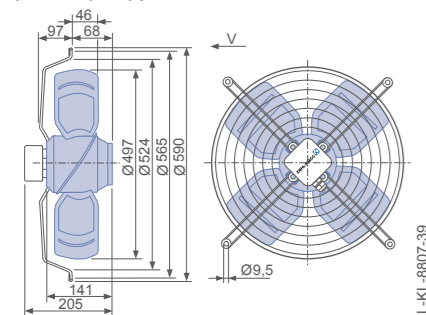
I) Измерено в соответствии с типом установки А в полном раструбе и без защитной решетки согласно ISO 5801.
II-x) Измерено в коротком раструбе с защитной решеткой на стороне нагнетания.

- Схема электрических соединений 1360-104XA Страница 608
- Компоненты Страница 524

Размеры, мм

Направление воздушного потока V

Конструктивное исполнение К – решетка, крепящаяся в осевом направлении, для короткого раструба E



Технические характеристики

Тип	Рабочие характеристики	Напряжение	Рабочая точка	Ток	Потребляемая мощность	Частота вращения	Уровень звуковой мощности на стороне всасывания
		U [В]		I [А]	P ₁ [Вт]	n [мин ⁻¹]	L _{WA5} [дБ]
FB050-6E_4F.V4P	I	230*	②	1.25*	280*	870*	
		230	③	0.96	210	930	69
	II	230	⑤	1.05	230	910	69
		230	⑥	0.92	200	930	68
	III	160	⑧	1.15	170	740	63
		160	⑨	0.96	145	830	65
	IV	130	⑪	1.10	125	490	57
		130	⑫	1.05	120	630	58
	V	105	⑭	0.90	83	370	
		105	⑮	0.89	82	440	

* Данные, указанные на заводской табличке

Данные для заказа вентилятора

Направление воздушного потока V

Тип K

Тип **FB050-6EK.4F.V4P**
Артикул № **124190**
Масса, кг 9.50

Устройства управления

- 1-фазные преобразователи частоты Fcontrol ➤ Страница 552
- Устройства защиты электродвигателей, 1-фазные ➤ Страница 596
- Трансформаторные регуляторы, 1-фазные ➤ Страница 587
- Электронные регуляторы напряжения, 1-фазные ➤ Страница 562

Общие сведения
FE2owlet EObIue
FE2owlet
FB
FC
Компоненты
Системы управления
Приложение

FB

для однофазной сети, 6-полюсный

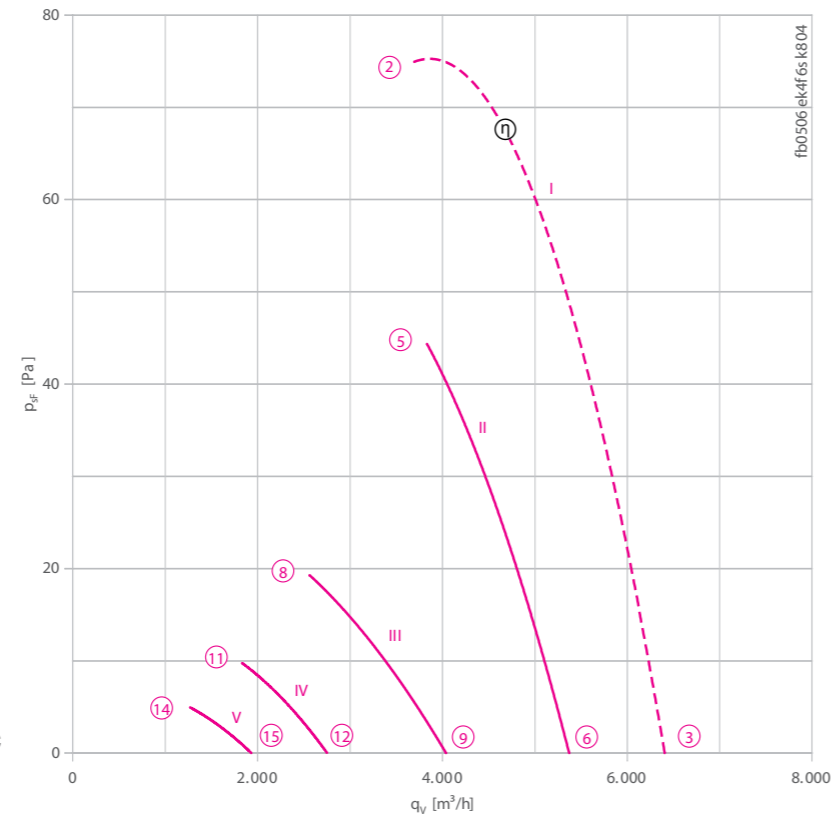
FB050-6E



Описание

Тип двигателя: АС
Номинальное напряжение U: 1-фазный 230 В±10 %*
Номинальная частота f: 50 Гц*
Потребляемая мощность P: 0,29 кВт*
Номинальный ток I: 1,35 А*
Номинальная частота вращения n: 850 мин⁻¹*
Пусковой ток I_к: 2,20 А
Повышение тока ΔI: 0 %
Фазосдвигающий конденсатор C_{400 В}: 8 мкФ
Класс нагревостойкости изоляции: THCL 155*
Мин. допустимая температура перемещаемой среды t_{R(min)}: -25 °С
Макс. допустимая температура перемещаемой среды t_{R(max)}: 65 °С
Электрическое подключение: Клеммная коробка
Количество лопастей рабочего колеса: 4
Степень защиты: IP 54
Защита электродвигателя: Контакт теплового реле
Лопасты: Алюминий, без лакокрасочного покрытия
Ротор: Алюминий, без лакокрасочного покрытия
* Данные, указанные на заводской табличке

Рабочие характеристики



I) Измерено в соответствии с типом установки А в полном раструбе и без защитной решетки согласно ISO 5801.
II-x) Измерено в коротком раструбе с защитной решеткой на стороне нагнетания.

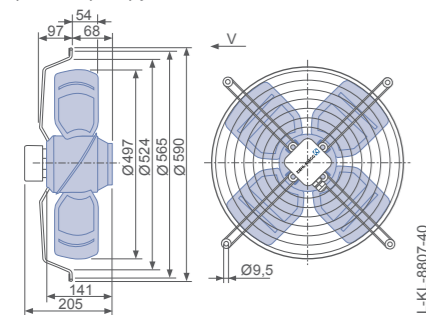
➤ Схема электрических соединений 1360-104XA Страница 608

➤ Компоненты Страница 524

Размеры, мм

➤ Направление воздушного потока V

Конструктивное исполнение К – решетка, крепящаяся в осевом направлении, для короткого раструба E



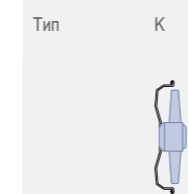
Технические характеристики

Тип	Рабочие характеристики	Напряжение U [В]	Рабочая точка	Ток I [А]	Потребляемая мощность P ₁ [Вт]	Частота вращения n [мин ⁻¹]	Уровень звуковой мощности на стороне всасывания L _{WAS} [дБ]	Макс. температура перемещаемой среды t _R [°С]					
									②	③	④	⑤	⑥
FB050-6E_4F.V4S	I	230*	②	1.35*	290*	850*		65					
		230	③	1.15	250	900	72						
	II	230	⑤	1.20	270	880	70	70					
		230	⑥	1.10	240	910	70						
	III	160	⑧	1.30	190	570	59						
		160	⑨	1.25	180	670	62						
	IV	130	⑩	1.10	130	410	55						
		130	⑫	1.10	125	460	55						
	V	105	⑬	0.91	83	280							
		105	⑮	0.90	82	340							

* Данные, указанные на заводской табличке

Данные для заказа вентилятора

➤ Направление воздушного потока V



Тип FB050-6EK.4F.V4S

Артикул № 124191

Масса, кг 9,50

Устройства управления

1-фазные преобразователи частоты Fcontrol



➤ Страница 552

Устройства защиты электродвигателей, 1-фазные



➤ Страница 596

Трансформаторные регуляторы, 1-фазные



➤ Страница 587

Электронные регуляторы напряжения, 1-фазные



➤ Страница 562



FB

для однофазной сети, 8-полюсный

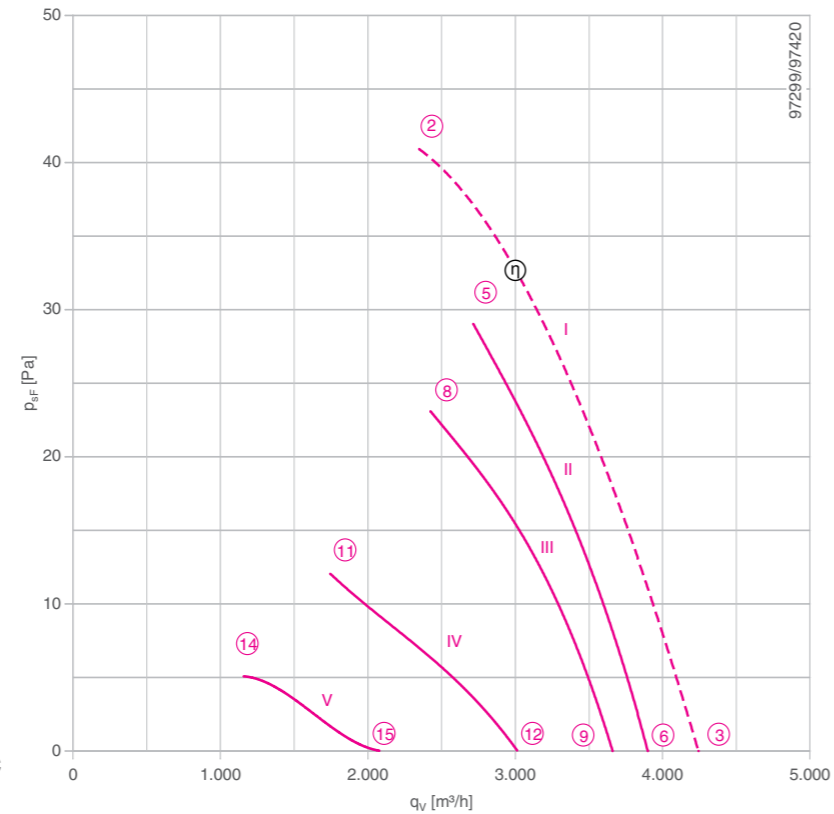
FB050-8E



Описание:

Тип двигателя: АС
Номинальное напряжение U_N : 230 В ± 10 %, 1 фаза*
Номинальная частота f_N : 50 Гц* (характеристики для частоты 60 Гц предоставляются по запросу)
Потребляемая мощность электродвигателя P_1 : 0,15 кВт*
Номинальный потребляемый ток I_N : 0,66 А*
Номинальная частота вращения n_N : 670 мин⁻¹*
Пусковой ток I_s : 0,90 А
Повышение тока ΔI : 0 %
Фазосдвигающий конденсатор C_{400V} : 3 мкФ
Класс нагревостойкости изоляции: THCL155*
Мин. допустимая температура перемещаемой среды $t_{R(min)}$: -25 °С
Макс. допустимая температура перемещаемой среды $t_{R(max)}$: 70 °С
Электрическое подключение: Клемная коробка
Количество лопастей рабочего колеса: 4
Степень защиты: IP54
Защита электродвигателя: Контакт теплового реле
Лопасты: Алюминий, без лакокрасочного покрытия
Ротор: Алюминий, без лакокрасочного покрытия
Соответствие стандартам: СЕ
* Данные, указанные на заводской табличке

Рабочие характеристики



I) Измерено в соответствии с типом установки А в полном раструбе и без защитной решетки согласно ISO 5801.
II-x) Измерено в коротком раструбе с защитной решеткой на стороне нагнетания.

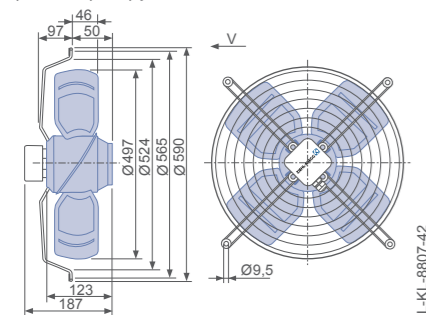
➤ Схема электрических соединений 1360-104XA Страница 608

➤ Компоненты Страница 524

Размеры, мм

➤ Направление воздушного потока V

Конструктивное исполнение К – решетка, крепящаяся в осевом направлении, для короткого раструба E



L-KL-8807-42

Технические характеристики

Тип	Рабочие характеристики	Напряжение U [В]	Рабочая точка	Ток I [А]	Потребляемая мощность P ₁ [Вт]	Частота вращения n [мин ⁻¹]	Уровень звуковой мощности на стороне всасывания L _{WAS} [дБ]
FB050-8E_4C_4P	I	230*	②	0.64*	130*	680*	67
		230	③	0.56	110	710	64
		230	⑤	0.62	120	690	63
	III	230	⑥	0.58	120	700	61
		170	⑧	0.60	95	620	59
		170	⑨	0.52	85	660	58
	IV	135	⑩	0.64	75	440	52
		135	⑫	0.56	70	540	54
	V	110	⑭	0.56	50	300	46
		110	⑮	0.54	50	370	47

* Данные, указанные на заводской табличке

Данные для заказа вентилятора

➤ Направление воздушного потока V

Тип К

Тип FB050-8EK.4C.V4P
Артикул № 160129
Масса, кг 8.10

Устройства управления

1-фазные преобразователи частоты Fcontrol	Устройства защиты электродвигателей, 1-фазные	Трансформаторные регуляторы, 1-фазные	Электронные регуляторы напряжения, 1-фазные
➤ Страница 552	➤ Страница 596	➤ Страница 587	➤ Страница 562

Общие сведения
FE2owlet EObblue
FE2owlet
FB
FC
Компоненты
Системы управления
Приложение

FB

для трехфазной сети, 4-4-полюсный

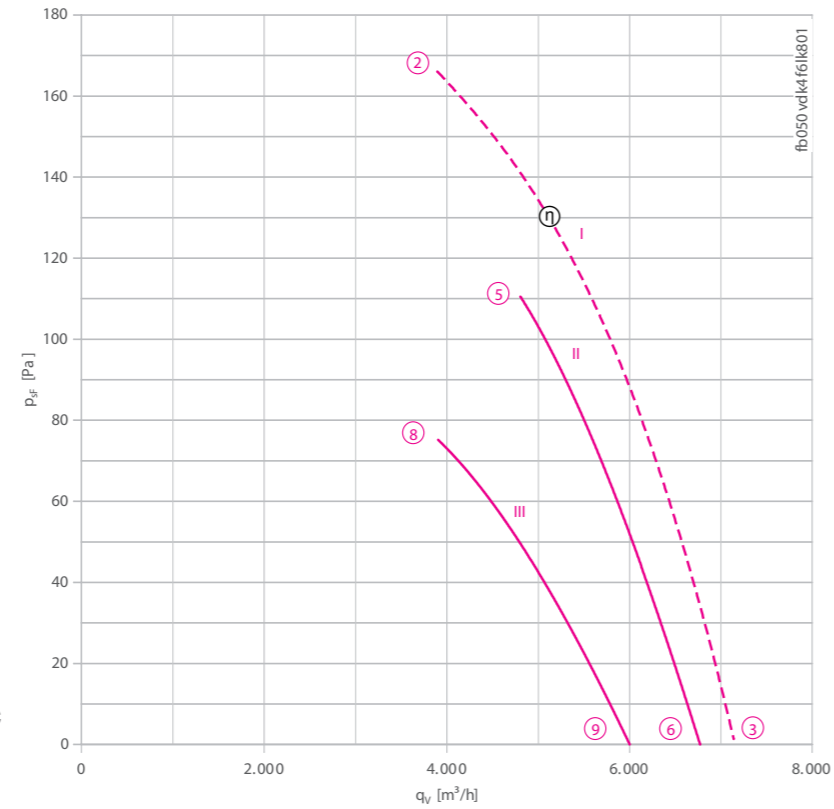
FB050-VD



Описание

Тип двигателя: АС
Номинальное напряжение U: 3-фазный 400 В (Δ/Υ) ±10 %
Номинальная частота f: 50 Гц*
Потребляемая мощность P: 0,58/0,44 кВт*
Номинальный ток I: 1,05/0,71 А*
Номинальная частота вращения n: 1350/1030 мин⁻¹
Пусковой ток I_к: 4,00 А / 1,20 А
Повышение тока ΔI: 10 %
Класс нагревостойкости изоляции: THCL 155*
Мин. допустимая температура перемещаемой среды t_{R(min)}: -40 °С
Макс. допустимая температура перемещаемой среды t_{R(max)}: 55 °С
Электрическое подключение: Клемная коробка
Количество лопастей рабочего колеса: 4
Степень защиты: IP 54
Защита электродвигателя: Контакт теплового реле
Лопасты: Алюминий, без лакокрасочного покрытия
Ротор: Алюминий, без лакокрасочного покрытия
Соответствие: EгP 2015, CE
Характеристики согласно требованиям директивы EгP
КПД η_{мех}: 36,8 %
Эффективность: N_{факт.} = 45,2 / N_{установка} = 40**
* Данные, указанные на заводской табличке
** EгP 2015

Рабочие характеристики



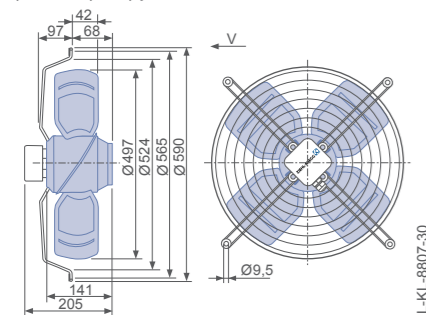
I) Измерено в соответствии с типом установки А в полном растребе и без защитной решетки согласно ISO 5801.
II-x) Измерено в коротком растребе с защитной решеткой на стороне нагнетания.

- Схема электрических соединений 1360-108XA Страница 608
- Компоненты Страница 524

Размеры, мм

Направление воздушного потока V

Конструктивное исполнение К – решетка, крепящаяся в осевом направлении, для короткого растреба E



Технические характеристики

Тип	Схема соединения	Рабочие характеристики	Напряжение	Рабочая точка	Ток	Потребляемая мощность	Частота вращения	Уровень звуковой мощности на стороне всасывания	Макс. температура перемещаемой среды	
			U [В]		I [А]	P ₁ [Вт]	n [мин ⁻¹]	L _{WAS} [дБ]	t _R [°С]	
FB050-VD_4F.V4L	Δ	I	400*	②	1,05*	580*	1350*		55	
			400	③	0,88	360	1410	76		
			400	④	0,98	480	1380	76	70	
	Y	II	400	⑤	0,85	350	1420	76		
			400	⑥	0,62	360	1130	72		
			400	⑦	0,48	280	1260	73		
		III	400	⑧						
			400	⑨						
			400	⑩						

* Данные, указанные на заводской табличке

Данные для заказа вентилятора

Направление воздушного потока V

Тип K

Тип **FB050-VDK.4F.V4L**
 Артикул № **124186**
 Масса, кг 9.50

Устройства управления

3-фазные преобразователи частоты Fcontrol	Устройства защиты электродвигателей, 3-фазные	Трансформаторные регуляторы, 3-фазные	Электронные регуляторы напряжения, 3-фазные
➤ Страница 558	➤ Страница 596	➤ Страница 591	➤ Страница 578

Общие сведения
FE2owlet EObblue
FE2owlet
FB
FC
Компоненты
Системы управления
Приложение

FB

для трехфазной сети, 4-4-полюсный

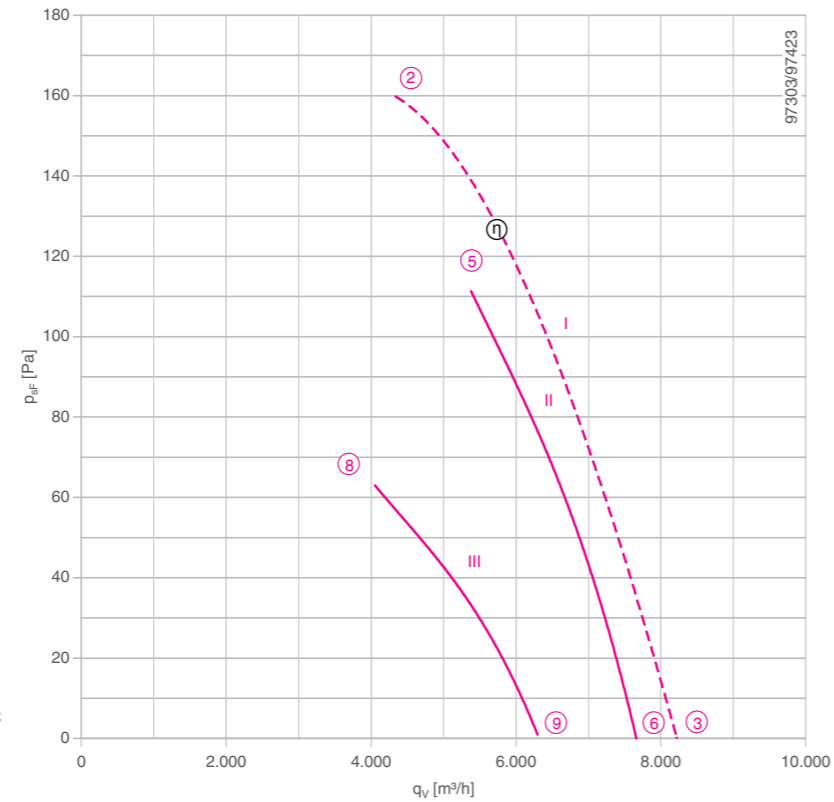
FB050-VD



Описание

Тип двигателя: АС
Номинальное напряжение U: 3-фазный 400 В (Δ/Y) ±10 %
Номинальная частота f: 50 Гц*
Потребляемая мощность P: 0,65/0,44 кВт*
Номинальный ток I: 1,15/0,77 А*
Номинальная частота вращения n: 1340/ 960 мин⁻¹*
Пусковой ток I_к: 4,20 А / 1,20 А
Повышение тока ΔI: 15 %
Класс нагревостойкости изоляции: THCL 155*
Мин. допустимая температура перемещаемой среды t_{R(min)}: -40 °С
Макс. допустимая температура перемещаемой среды t_{R(max)}: 70 °С
Электрическое подключение: Клемная коробка
Количество лопастей рабочего колеса: 4
Степень защиты: IP 54
Защита электродвигателя: Контакт теплового реле
Лопасты: Алюминий, без лакокрасочного покрытия
Ротор: Алюминий, без лакокрасочного покрытия
Соответствие: EгP 2015, CE
Характеристики согласно требованиям директивы EгP
КПД η_{изм}: 34,6 %
Эффективность: N_{факт.} = 42,4 / N_{установка} = 40**
* Данные, указанные на заводской табличке
** EгP 2015

Рабочие характеристики



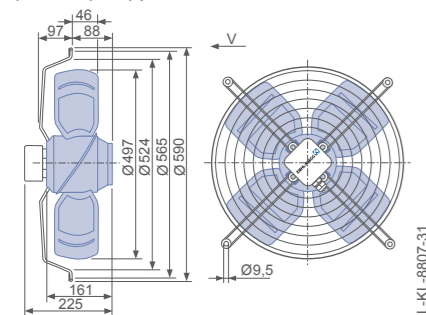
I) Измерено в соответствии с типом установки А в полном растребе и без защитной решетки согласно ISO 5801.
II-x) Измерено в коротком растребе с защитной решеткой на стороне нагнетания.

- Схема электрических соединений 1360-108XA Страница 608
- Компоненты Страница 524

Размеры, мм

Направление воздушного потока V

Конструктивное исполнение К – решетка, крепящаяся в осевом направлении, для короткого растреба E



Технические характеристики

Тип	Схема соединения	Рабочие характеристики	Напряжение	Рабочая точка	Ток	Потребляемая мощность	Частота вращения	Уровень звуковой мощности на стороне всасывания
			U [В]		I [А]	P ₁ [Вт]	n [мин ⁻¹]	L _{WAS} [дБ]
FB050-VD_4I_4P	Δ	I	400*	②	1.15*	660*	1340*	84
			400	③	0.84	420	1410	77
			400	⑤	1.05	600	1360	79
	Y	II	400	⑥	0.90	460	1400	77
			400	⑧	0.74	420	1030	73
			400	⑨	0.64	370	1140	72
		III	400	⑦	0.74	420	1030	73
			400	⑧	0.74	420	1030	73
			400	⑨	0.64	370	1140	72

* Данные, указанные на заводской табличке

Данные для заказа вентилятора

Направление воздушного потока V

Тип K

Тип **FB050-VDK.4I.V4P**
 Артикул № **210543**
 Масса, кг 11.30

Устройства управления

3-фазные преобразователи частоты fcontrol	Устройства защиты электродвигателей, 3-фазные	Трансформаторные регуляторы, 3-фазные	Электронные регуляторы напряжения, 3-фазные
➤ Страница 558	➤ Страница 596	➤ Страница 591	➤ Страница 578

FB

для трехфазной сети, 4-4-полюсный

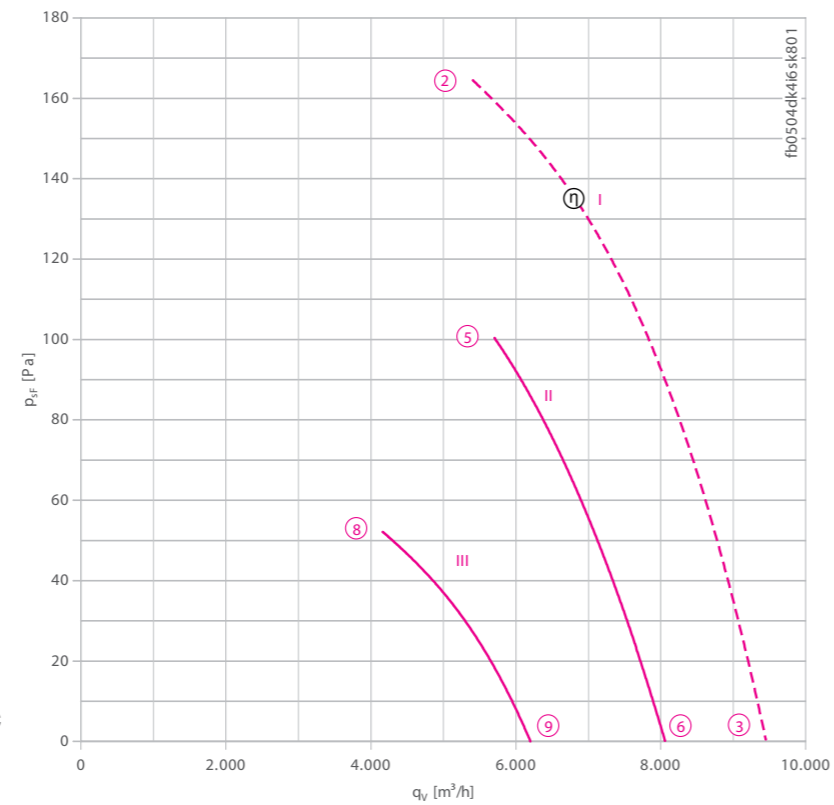
FB050-VD



Описание

Тип двигателя: АС
Номинальное напряжение U: 3-фазный 400 В (Δ/Y) ±10 %
Номинальная частота f: 50 Гц*
Потребляемая мощность P: 0,82/0,55 кВт*
Номинальный ток I: 1,50/0,95 А*
Номинальная частота вращения n: 1330/1030 мин⁻¹
Пусковой ток I_а: 5.70 А / 1.90 А
Повышение тока ΔI: 10 %
Класс нагревостойкости изоляции: THCL 155*
Мин. допустимая температура перемещаемой среды t_{R(min)}: -40 °С
Макс. допустимая температура перемещаемой среды t_{R(max)}: 50 °С
Электрическое подключение: Клемная коробка
Количество лопастей рабочего колеса: 4
Степень защиты: IP 54
Защита электродвигателя: Контакт теплового реле
Лопасты: Алюминий, без лакокрасочного покрытия
Ротор: Алюминий, без лакокрасочного покрытия
Соответствие: EгP 2013, CE
Характеристики согласно требованиям директивы EгP
КПД η_{изм}: 29.9 %
Эффективность: N_{факт.} = 37.0 / N_{установка} = 36**
* Данные, указанные на заводской табличке
** EгP 2013

Рабочие характеристики



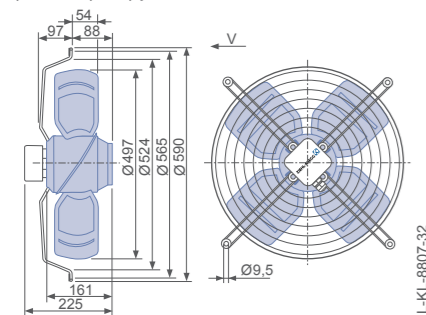
I) Измерено в соответствии с типом установки А в полном раструбе и без защитной решетки согласно ISO 5801.
II-x) Измерено в коротком раструбе с защитной решеткой на стороне нагнетания.

- Схема электрических соединений 1360-108XA Страница 608
- Компоненты Страница 524

Размеры, мм

Направление воздушного потока V

Конструктивное исполнение К – решетка, крепящаяся в осевом направлении, для короткого раструба E



Технические характеристики

Тип	Схема соединения	Рабочие характеристики	Напряжение	Рабочая точка	Ток	Потребляемая мощность	Частота вращения	Уровень звуковой мощности на стороне всасывания	Макс. температура перемещаемой среды
			U [В]		I [А]	P ₁ [Вт]	n [мин ⁻¹]	L _{WAS} [дБ]	t _R [°С]
FB050-VD_4I.V4S	Δ	I	400*	②	1.50*	820*	1330*		50
			400	③	1.35	690	1360	83	
	Y	II	400	⑤	1.30	720	1340	81	60
			400	⑥	1.15	630	1360	80	
	Y	III	400	⑧	0.88	500	980	72	
			400	⑨	0.79	460	1040	73	

* Данные, указанные на заводской табличке

Данные для заказа вентилятора

Направление воздушного потока V

Тип K

Тип **FB050-VDK.4I.V4S**
 Артикул № **107557**
 Масса, кг 11.30

Устройства управления

3-фазные преобразователи частоты Fcontrol	Устройства защиты электродвигателей, 3-фазные	Трансформаторные регуляторы, 3-фазные	Электронные регуляторы напряжения, 3-фазные
➤ Страница 558	➤ Страница 596	➤ Страница 591	➤ Страница 578

FB

для трехфазной сети, 6-6-полюсный

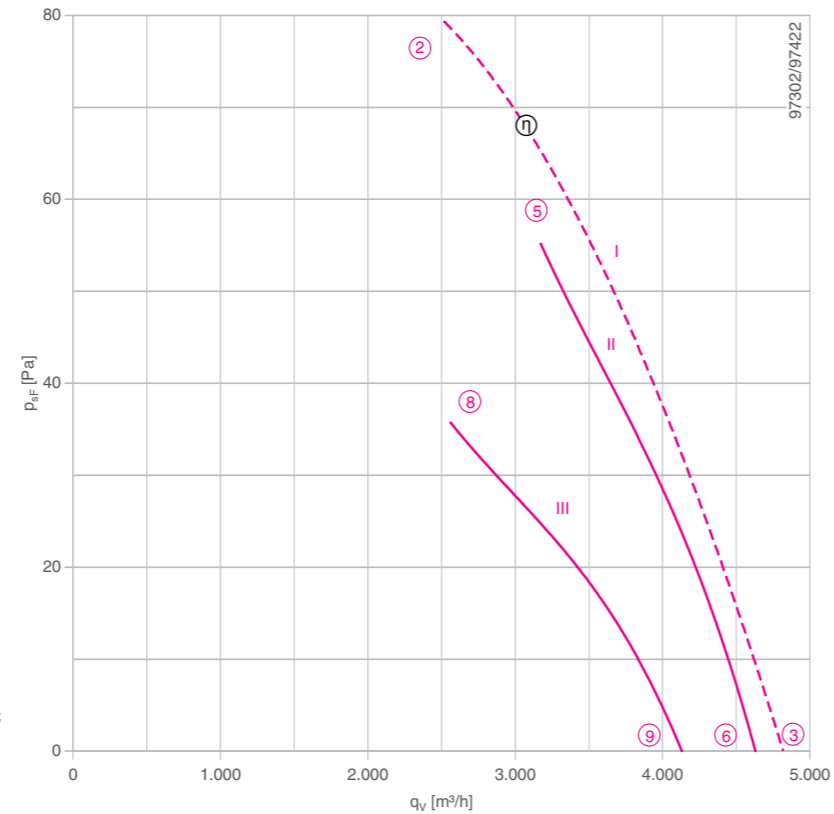
FB050-SD



Описание

Тип двигателя: АС
Номинальное напряжение U: 3-фазный 400 В (Δ/У) ±10 %*
Номинальная частота f: 50 Гц*
Потребляемая мощность P: 0,21/0,14 кВт*
Номинальный ток I: 0,56/0,28 А*
Номинальная частота вращения n: 920/730 мин⁻¹*
Пусковой ток I_к: 1,50 А / 0,46 А
Повышение тока ΔI: 0 %
Класс нагревостойкости изоляции: THCL 155*
Мин. допустимая температура перемещаемой среды t_{R(min)}: -40 °С
Макс. допустимая температура перемещаемой среды t_{R(max)}: 70 °С
Электрическое подключение: Клемная коробка
Количество лопастей рабочего колеса: 4
Степень защиты: IP 54
Защита электродвигателя: Контакт теплового реле
Лопасты: Алюминий, без лакокрасочного покрытия
Ротор: Алюминий, без лакокрасочного покрытия
Соответствие: EгР 2015, СЕ
Характеристики согласно требованиям директивы EгР
КПД η_{изм}: 29,6 %
Эффективность: N_{факт.} = 40,3 / N_{установка} = 40**
* Данные, указанные на заводской табличке
** EгР 2015

Рабочие характеристики



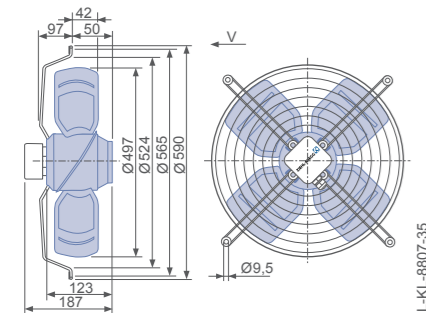
I) Измерено в соответствии с типом установки А в полном раструбе и без защитной решетки согласно ISO 5801.
II-x) Измерено в коротком раструбе с защитной решеткой на стороне нагнетания.

- Схема электрических соединений 1360-108XA Страница 608
- Компоненты Страница 524

Размеры, мм

Направление воздушного потока V

Конструктивное исполнение К – решетка, крепящаяся в осевом направлении, для короткого раструба E



Технические характеристики

Тип	Схема соединения	Рабочие характеристики	Напряжение	Рабочая точка	Ток	Потребляемая мощность	Частота вращения	Уровень звуковой мощности на стороне всасывания	
			U [В]		I [А]	P ₁ [Вт]	n [мин ⁻¹]	L _{WAS} [дБ]	
FB050-SD_4C_4L	Δ	I	400*	②	0,56*	220*	920*	73	
			400	③	0,52	140	960	71	
			400	④	0,54	190	930	67	
	Y	II	400	⑤	0,52	150	950	66	
			400	⑥	0,27	130	750	61	
			400	⑦	0,21	100	850	62	
		III	400	⑧					
			400	⑨					
			400	⑩					

* Данные, указанные на заводской табличке

Данные для заказа вентилятора

Направление воздушного потока V

Тип K

Тип **FB050-SDK.4C.V4L**
 Артикул № **124187**
 Масса, кг 8.10

Устройства управления

3-фазные преобразователи частоты Fcontrol	Устройства защиты электродвигателей, 3-фазные	Трансформаторные регуляторы, 3-фазные	Электронные регуляторы напряжения, 3-фазные
➤ Страница 558	➤ Страница 596	➤ Страница 591	➤ Страница 578

Общие сведения
FE2owlet EObIue
FE2owlet
FB
FC
Компоненты
Системы управления
Приложение

FB

для трехфазной сети, 6-6-полюсный

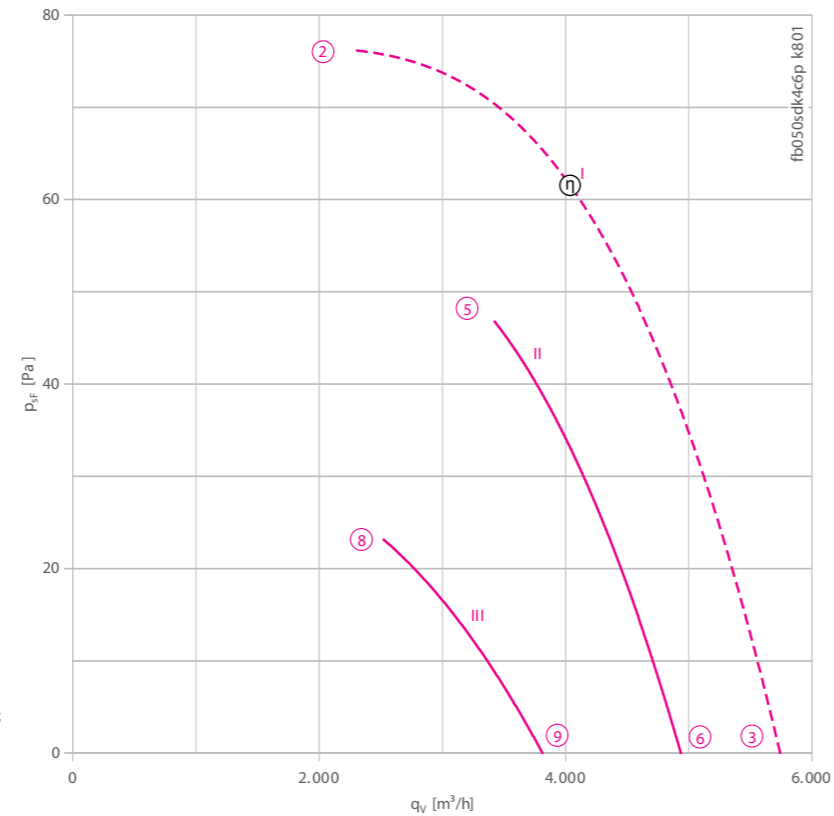
FB050-SD



Описание

Тип двигателя: АС
Номинальное напряжение U: 3-фазный 400 В (Δ/У) ±10 %*
Номинальная частота f: 50 Гц*
Потребляемая мощность P: 0,24/0,14 кВт*
Номинальный ток I: 0,55/0,29 А*
Номинальная частота вращения n: 880/620 мин⁻¹*
Пусковой ток I_к: 1,50 А / 0,46 А
Повышение тока ΔI: 0 %
Класс нагревостойкости изоляции: THCL 155*
Мин. допустимая температура перемещаемой среды t_{R(min)}: -40 °С
Макс. допустимая температура перемещаемой среды t_{R(max)}: 70 °С
Электрическое подключение: Клемная коробка
Количество лопастей рабочего колеса: 4
Степень защиты: IP 54
Защита электродвигателя: Контакт теплового реле
Лопасты: Алюминий, без лакокрасочного покрытия
Ротор: Алюминий, без лакокрасочного покрытия
Соответствие: ЕгР 2013, СЕ
Характеристики согласно требованиям директивы ЕгР
КПД η_{изм}: 25,9 %
Эффективность: N_{факт.} = 36,3 / N_{установка} = 36**
* Данные, указанные на заводской табличке
**ЕгР 2013

Рабочие характеристики



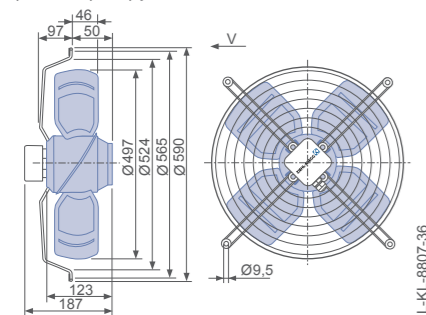
I) Измерено в соответствии с типом установки А в полном раструбе и без защитной решетки согласно ISO 5801.
II-x) Измерено в коротком раструбе с защитной решеткой на стороне нагнетания.

- Схема электрических соединений 1360-108XA Страница 608
- Компоненты Страница 524

Размеры, мм

Направление воздушного потока V

Конструктивное исполнение К – решетка, крепящаяся в осевом направлении, для короткого раструба Е



L-KL-8807-36

Технические характеристики

Тип	Схема соединения	Рабочие характеристики	Напряжение	Рабочая точка	Ток	Потребляемая мощность	Частота вращения	Уровень звуковой мощности на стороне всасывания
			U [В]		I [А]	P ₁ [Вт]	n [мин ⁻¹]	L _{WA5} [дБ]
FB050-SD_4C.V4P	Δ	I	400*	②	0,55*	240*	880*	
			400	③	0,49	175	930	69
			400	④	0,55	220	890	69
	Y	III	400	⑥	0,52	190	910	67
			400	⑧	0,27	130	630	64
			400	⑨	0,25	120	700	60

* Данные, указанные на заводской табличке

Данные для заказа вентилятора

Направление воздушного потока V

Тип K

Тип **FB050-SDK.4C.V4P**
 Артикул № **210542**
 Масса, кг 8.10

Устройства управления

3-фазные преобразователи частоты Fcontrol	Устройства защиты электродвигателей, 3-фазные	Трансформаторные регуляторы, 3-фазные	Электронные регуляторы напряжения, 3-фазные
➤ Страница 558	➤ Страница 596	➤ Страница 591	➤ Страница 578



FB

для трехфазной сети, 6-6-полюсный

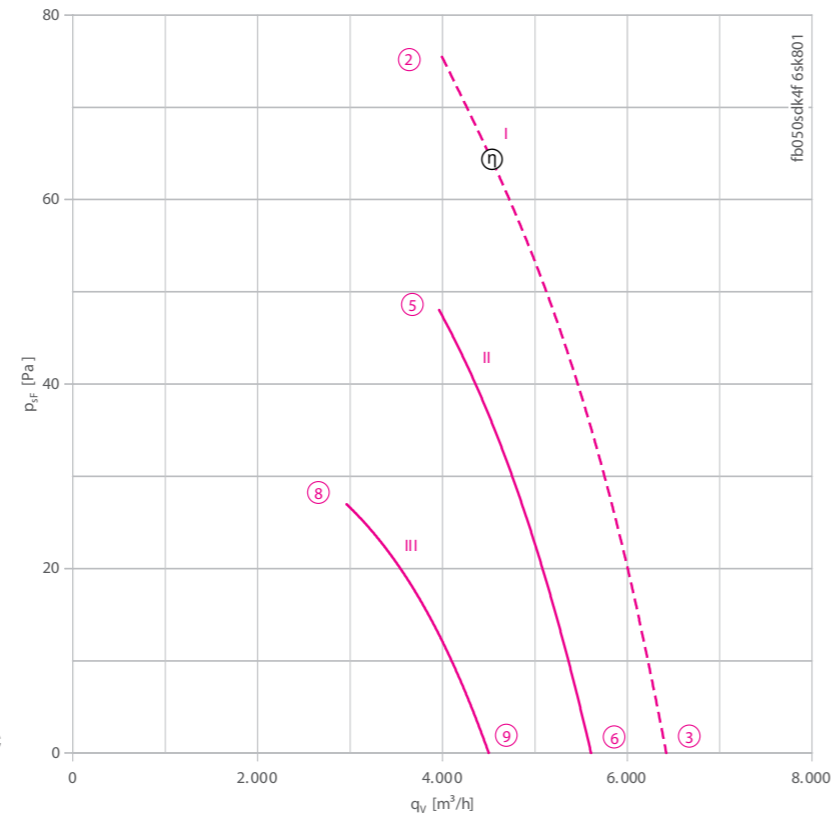
FB050-SD



Описание

Тип двигателя: АС
Номинальное напряжение U: **3-фазный 400 В (Δ/У) ±10 %***
Номинальная частота f: **50 Гц*** (характеристики для частоты 60 Гц предоставляются по запросу)
Потребляемая мощность P: **0,31/0,19 кВт***
Номинальный ток I: **0,72/0,39 А***
Номинальная частота вращения n: **880/640 мин⁻¹***
Пусковой ток I_п: **1,80 А / 0,50 А**
Повышение тока ΔI: 0 %
Класс нагревостойкости изоляции: **THCL 155***
Мин. допустимая температура перемещаемой среды t_{р(мин)}: **-40 °С**
Макс. допустимая температура перемещаемой среды t_{р(макс)}: **70 °С**
Электрическое подключение: Клемная коробка
Количество лопастей рабочего колеса: 4
Степень защиты: IP 54
Защита электродвигателя: Контакт теплового реле
Лопасты: Алюминий, без лакокрасочного покрытия
Ротор: Алюминий, без лакокрасочного покрытия
Соответствие: EгР 2013, СЕ
Характеристики согласно требованиям директивы EгР
КПД η_{вращ}: 26,2 %
Эффективность: N_{факт.} = 36,1 / N_{установка} = 36**
* Данные, указанные на заводской табличке
** EгР 2013

Рабочие характеристики



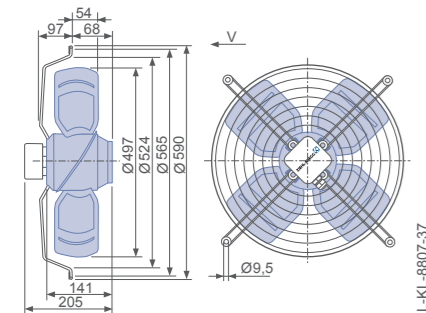
I) Измерено в соответствии с типом установки А в полном раструбе и без защитной решетки согласно ISO 5801.
II-x) Измерено в коротком раструбе с защитной решеткой на стороне нагнетания.

- Схема электрических соединений 1360-108XA Страница 608
- Компоненты Страница 524

Размеры, мм

➤ Направление воздушного потока V

Конструктивное исполнение К – решетка, крепящаяся в осевом направлении, для короткого раструба E



Технические характеристики

Тип	Схема соединения	Рабочие характеристики	Напряжение	Рабочая точка	Ток	Потребляемая мощность	Частота вращения	Уровень звуковой мощности на стороне всасывания
			U [В]		I [А]	P ₁ [Вт]	n [мин ⁻¹]	L _{WAS} [дБ]
FB050-SD_4F.V4S	Δ	I	400*	②	0.72*	310*	880*	
			400	③	0.63	230	930	73
			400	⑤	0.67	280	910	72
	Y	III	400	⑥	0.64	250	920	71
			400	⑧	0.38	190	700	64
			400	⑨	0.36	175	750	65

* Данные, указанные на заводской табличке

Данные для заказа вентилятора

➤ Направление воздушного потока V

Тип K

Тип **FB050-SDK.4F.V4S**
 Артикул № **124388**
 Масса, кг 9.50

Устройства управления

3-фазные преобразователи частоты Fcontrol	Устройства защиты электродвигателей, 3-фазные	Трансформаторные регуляторы, 3-фазные	Электронные регуляторы напряжения, 3-фазные
➤ Страница 558	➤ Страница 596	➤ Страница 591	➤ Страница 578

FB

для трехфазной сети, 8-8-полюсный

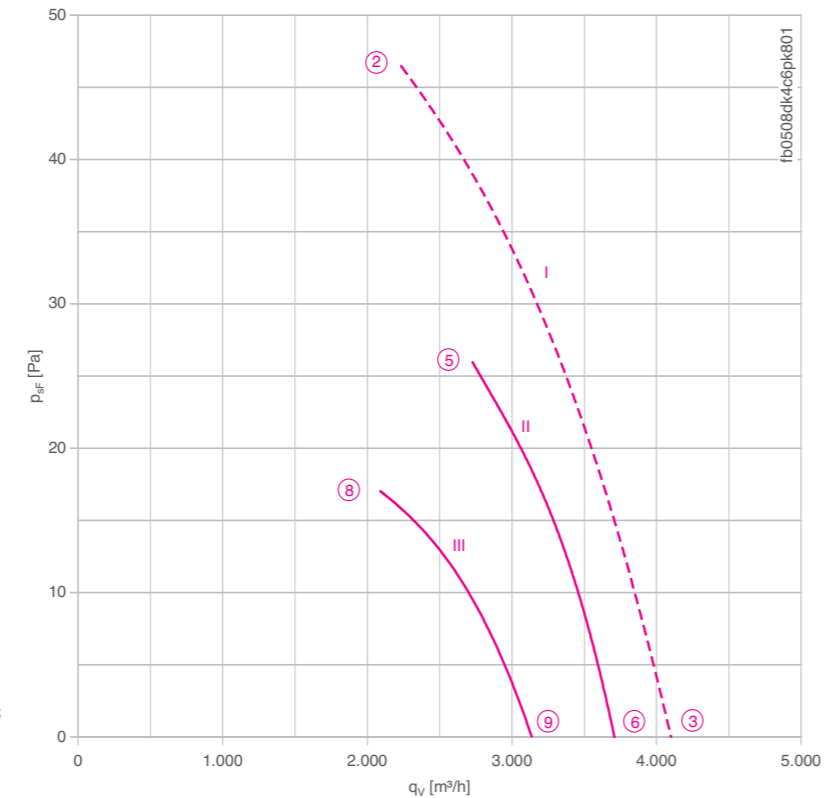
FB050-AD



Описание

Тип двигателя: АС
Номинальное напряжение U: 3-фазный 400 В (Δ/Y) ±10 %
Номинальная частота f: 50 Гц*
Потребляемая мощность P: 0,12/0,08 кВт*
Номинальный ток I: 0,30/0,15 А*
Номинальная частота вращения n: 670/520 мин⁻¹*
Пусковой ток I_к: 0,70 А / 0,22 А
Повышение тока ΔI: 0 %
Класс нагревостойкости изоляции: THCL 155*
Мин. допустимая температура перемещаемой среды t_{R(min)}: -40 °С
Макс. допустимая температура перемещаемой среды t_{R(max)}: 70 °С
Электрическое подключение: Клемная коробка
Количество лопастей рабочего колеса: 4
Степень защиты: IP 54
Защита электродвигателя: Контакт теплового реле
Лопасты: Алюминий, без лакокрасочного покрытия
Ротор: Алюминий, без лакокрасочного покрытия
Соответствие: CE
Характеристики согласно требованиям директивы ErP
Не подпадает под действие директивы ErP (P₁ < 125 W)
* Данные, указанные на заводской табличке

Рабочие характеристики



I) Измерено в соответствии с типом установки А в полном раструбе и без защитной решетки согласно ISO 5801.
II-x) Измерено в коротком раструбе с защитной решеткой на стороне нагнетания.

Технические характеристики

Тип	Схема соединения	Рабочие характеристики	Напряжение	Рабочая точка	Ток	Потребляемая мощность	Частота вращения	Уровень звуковой мощности на стороне всасывания
			U [В]		I [А]	P ₁ [Вт]	n [мин ⁻¹]	L _{WA5} [дБ]
FB050-AD_4C.V4P	Δ	I	400*	②	0.30*	115*	670*	
			400	③	0.26	92	690	62
			400	⑤	0.27	105	680	63
	Y	III	400	⑥	0.26	92	690	60
			400	⑧	0.13	66	550	59
			400	⑨	0.11	60	590	57

* Данные, указанные на заводской табличке

Данные для заказа вентилятора

Направление воздушного потока V

Тип K

Тип **FB050-ADK.4C.V4P**
 Артикул № **124188**
 Масса, кг 8.10

Устройства управления

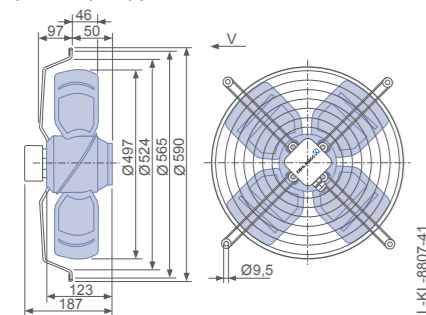
3-фазные преобразователи частоты Fcontrol	Устройства защиты электродвигателей, 3-фазные	Трансформаторные регуляторы, 3-фазные	Электронные регуляторы напряжения, 3-фазные
➤ Страница 558	➤ Страница 596	➤ Страница 591	➤ Страница 578

- Схема электрических соединений 1360-108XA Страница 608
- Компоненты Страница 524

Размеры, мм

Направление воздушного потока V

Конструктивное исполнение К – решетка, крепящаяся в осевом направлении, для короткого раструба E



FB

для однофазной сети, 6-полюсный

FB056-6E



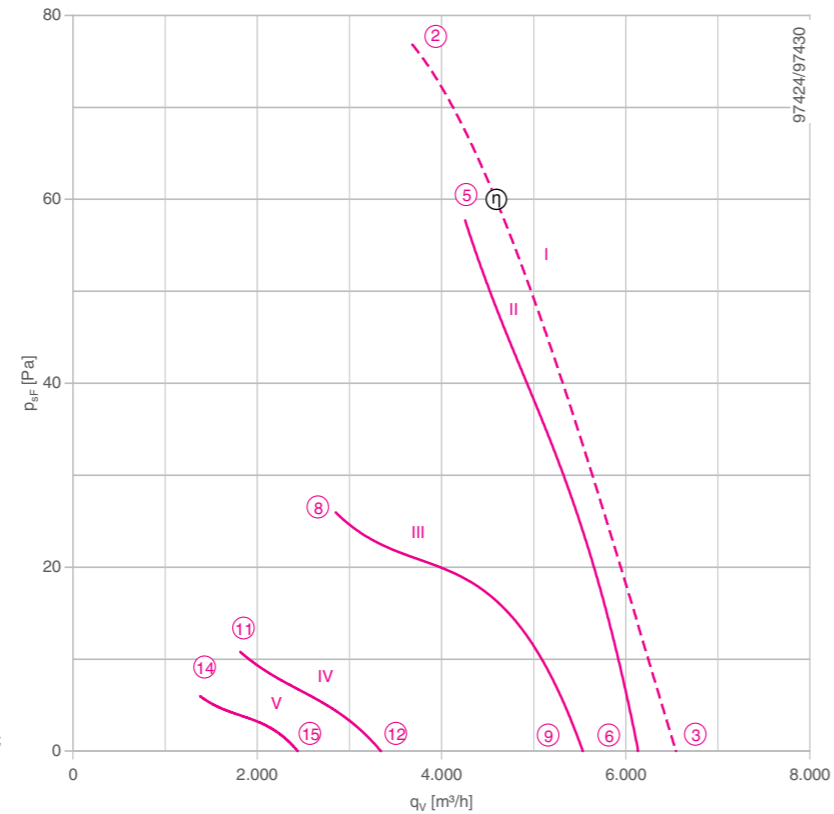
Описание

Тип двигателя: АС
 Номинальное напряжение U: 1-фазный 230 В±10 %*
 Номинальная частота f: 50 Гц*
 Потребляемая мощность P: 0,33 кВт*
 Номинальный ток I: 1,70 А*
 Номинальная частота вращения n: 890 мин⁻¹**
 Пусковой ток I_п: 3,60 А
 Повышение тока ΔI: 10 %
 Фазосдвигающий конденсатор C_{400 В}: 6 мкФ
 Класс нагревостойкости изоляции: THCL 155*
 Мин. допустимая температура перемещаемой среды t_{р(мин)}: -25 °С
 Макс. допустимая температура перемещаемой среды t_{р(макс)}: 65 °С
 Электрическое подключение: Клемная коробка
 Количество лопастей рабочего колеса: 4
 Степень защиты: IP 54
 Защита электродвигателя: Контакт теплового реле
 Лопасти: Алюминий, без лакокрасочного покрытия
 Ротор: Алюминий, без лакокрасочного покрытия
 Соответствие: ЕгР 2013, СЕ

Характеристики согласно требованиям директивы ЕгР

КПД η_{вращ}: 27,4 %
 Эффективность: N_{факт.} = 37,0 / N_{уст.} = 36**
 * Данные, указанные на заводской табличке
 **ЕгР 2013

Рабочие характеристики



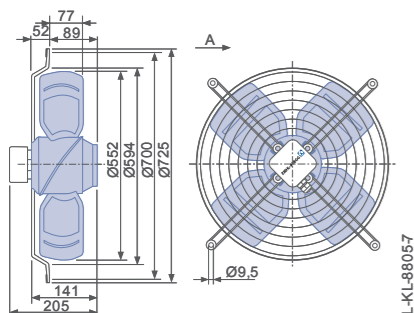
I) Измерено в соответствии с типом установки А в полном растребе и без защитной решетки согласно ISO 5801.
 II-x) Измерено в коротком растребе с защитной решеткой на стороне нагнетания.

- Схема электрических соединений для вентиляторов с направлением воздушного потока „V“ для вентиляторов с направлением воздушного потока „А“ Страница 608
- Компоненты Страница 524

Размеры, мм

Направление воздушного потока А

Конструктивное исполнение W – решетка, крепящаяся в осевом направлении, для короткого растреба E



Технические характеристики

Тип	Рабочие характеристики	Напряжение		Рабочая точка		Ток		Потребляемая мощность P ₁ [Вт]	Частота вращения n [мин ⁻¹]	Уровень звуковой мощности на стороне всасывания L _{was} [дБ]
		U [В]	I [А]	U [В]	I [А]					
FB056-6E_4F_4L	I	230*	1.25*	230	1.00	280*	880*	220	920	68
		230		260		890				
		230		210		930				
	II	160	1.25	160	1.00	185	610	155	810	66
		130		125		440				
		130		120		580				
	III	105	0.90	105	0.89	83	330	82	410	58
		105		82		410				

* Данные, указанные на заводской табличке

Данные для заказа вентилятора



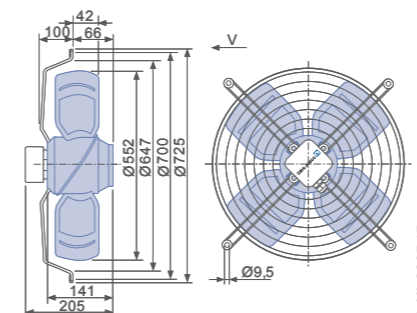
Тип	W	K
Тип	FB056-6EW.4F.A4L	FB056-6EK.4F.V4L
Артикул №	132418	124174
Масса, кг	10.30	10.30

Устройства управления

1-фазные преобразователи частоты Fcontrol	Устройства защиты электродвигателей, 1-фазные	Трансформаторные регуляторы, 1-фазные	Электронные регуляторы напряжения, 1-фазные
➤ Страница 552	➤ Страница 596	➤ Страница 587	➤ Страница 562

Направление воздушного потока V

Конструктивное исполнение K – решетка, крепящаяся в осевом направлении, для короткого растреба E



Общие сведения
 FE2owlet EObblue
 FE2owlet
 FB
 FC
 Компоненты
 Системы управления
 Приложение

FB

для однофазной сети, 8-полюсный

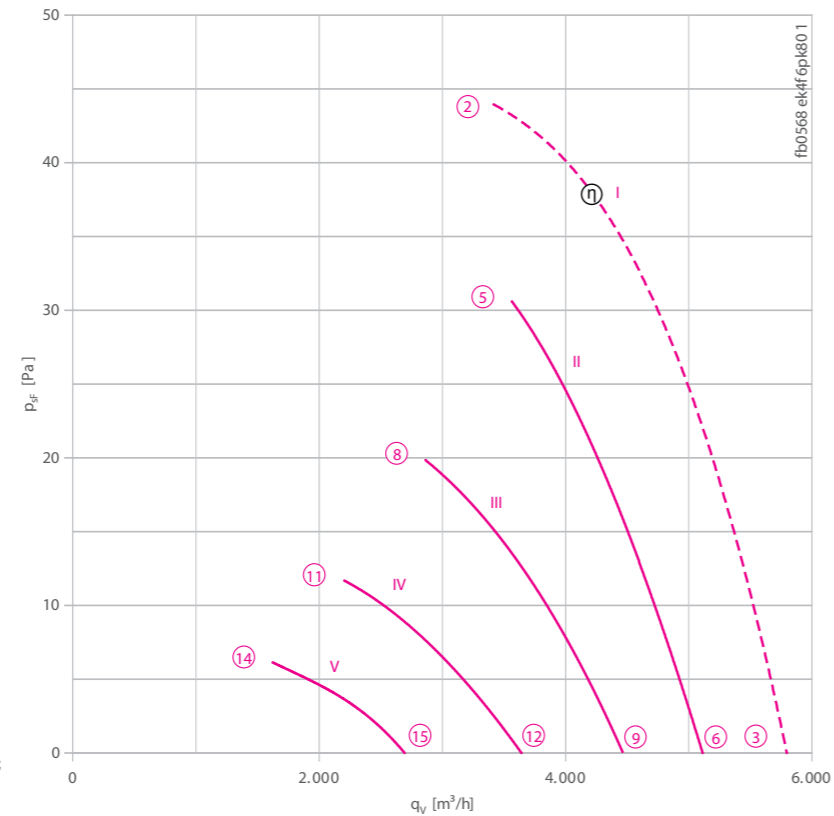
FB056-8E



Описание

Тип двигателя: АС
Номинальное напряжение U: **1-фазный 230 В±10 %***
Номинальная частота f: **50 Гц*** (характеристики для частоты 60 Гц предоставляются по запросу)
Потребляемая мощность P: **0,22 кВт***
Номинальный ток I: **1,10 А***
Номинальная частота вращения n: **680 мин⁻¹***
Пусковой ток I_п: 1,60 А
Повышение тока ΔI: 0 %
Фазосдвигающий конденсатор C_{400 В}: 5 мкФ
Класс нагревостойкости изоляции: **THCL 155***
Мин. допустимая температура перемещаемой среды t_{R(min)}: -25 °С
Макс. допустимая температура перемещаемой среды t_{R(max)}: 65 °С
Электрическое подключение: Клеммная коробка
Количество лопастей рабочего колеса: 4
Степень защиты: IP 54
Защита электродвигателя: Контакт теплового реле
Лопасты: Алюминий, без лакокрасочного покрытия
Ротор: Алюминий, без лакокрасочного покрытия
* Данные, указанные на заводской табличке

Рабочие характеристики



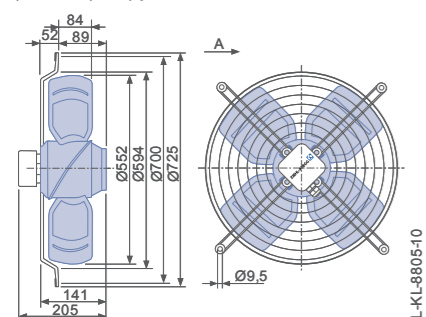
I) Измерено в соответствии с типом установки А в полном раструбе и без защитной решетки согласно ISO 5801.
II-x) Измерено в коротком раструбе с защитной решеткой на стороне нагнетания.

- Схема электрических соединений для вентиляторов с направлением воздушного потока „V“ для вентиляторов с направлением воздушного потока „А“ Страница 608
1360-104XA
1360-104XB
- Компоненты Страница 524

Размеры, мм

Направление воздушного потока А

Конструктивное исполнение W – решетка, крепящаяся в осевом направлении, для короткого раструба E



Технические характеристики

Тип	Рабочие характеристики	Напряжение U [В]	Рабочая точка	Ток I [А]	Потребляемая мощность P ₁ [Вт]	Частота вращения n [мин ⁻¹]	Уровень звуковой мощности на стороне всасывания L _{WAS} [дБ]	Макс. температура перемещаемой среды t _R [°С]
FB056-8E_4F_4P	I	230*	②	1.10*	220*	680*		65
		230	③	0.95	190	690	64	70
	II	230	④	1.00	200	680	65	
		230	⑤	0.93	180	710	65	
	III	160	⑥	0.94	130	510	60	
		160	⑦	0.81	115	600	61	
	IV	130	⑧	0.83	94	410	56	
		130	⑨	0.78	89	490	57	
	V	105	⑩	0.70	62	310		
		105	⑪	0.69	62	360		

* Данные, указанные на заводской табличке

Данные для заказа вентилятора

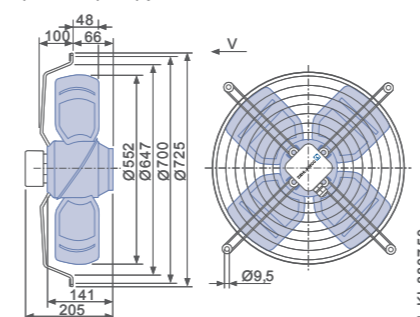
Направление воздушного потока А		Направление воздушного потока V	
Тип	W	К	
Тип	FB056-8EW.4F.A4P	FB056-8EK.4F.V4P	
Артикул №	107066	124176	
Масса, кг	10.30	10.30	

Устройства управления

1-фазные преобразователи частоты Fcontrol	Устройства защиты электродвигателей, 1-фазные	Трансформаторные регуляторы, 1-фазные	Электронные регуляторы напряжения, 1-фазные
➤ Страница 552	➤ Страница 596	➤ Страница 587	➤ Страница 562

Направление воздушного потока V

Конструктивное исполнение К – решетка, крепящаяся в осевом направлении, для короткого раструба E



FB

для трехфазной сети, 6-6-полюсный

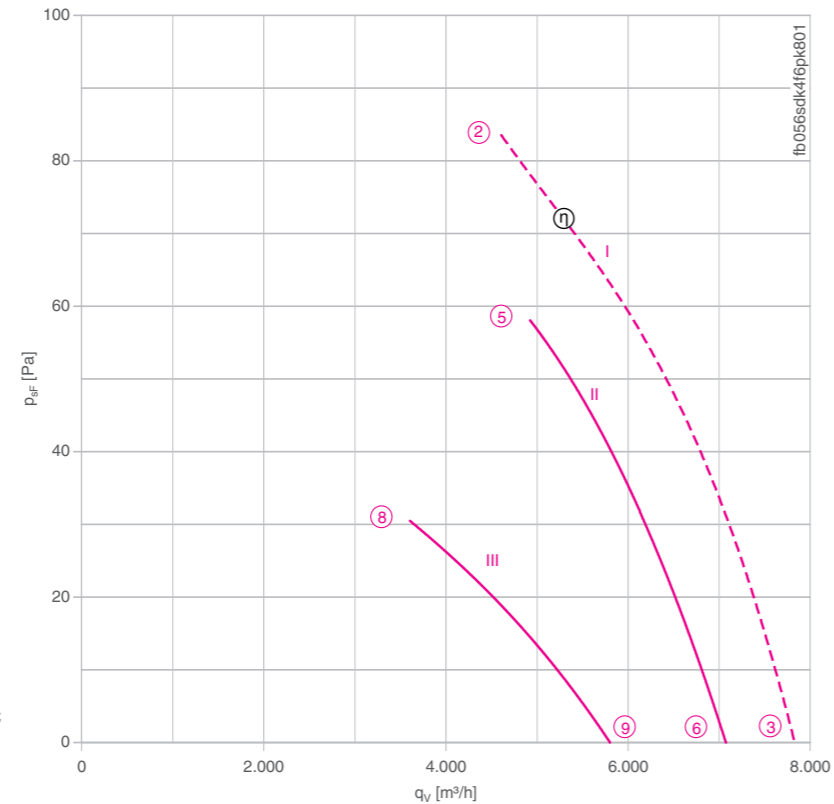
FB056-SD



Описание

Тип двигателя: АС
Номинальное напряжение U: 3-фазный 400 В (Δ/Y) ±10 %
Номинальная частота f: 50 Гц*
Потребляемая мощность P: 0,41/0,25 кВт*
Номинальный ток I: 0,90/0,50 А*
Номинальная частота вращения n: 890/610 мин⁻¹*
Пусковой ток I_к: 2,40 А / 0,70 А
Повышение тока ΔI: 5 %
Класс нагревостойкости изоляции: THCL 155*
Мин. допустимая температура перемещаемой среды t_{R(min)}: -40 °С
Макс. допустимая температура перемещаемой среды t_{R(max)}: 65 °С
Электрическое подключение: Клемная коробка
Количество лопастей рабочего колеса: 4
Степень защиты: IP 54
Защита электродвигателя: Контакт теплового реле
Лопасты: Алюминий, без лакокрасочного покрытия
Ротор: Алюминий, без лакокрасочного покрытия
Соответствие: ErP 2013, CE
Характеристики согласно требованиям директивы ErP
КПД η_{изм}: 28,7 %
Эффективность: N_{факт.} = 37,9 / N_{установка} = 36**
* Данные, указанные на заводской табличке
** ErP 2013

Рабочие характеристики



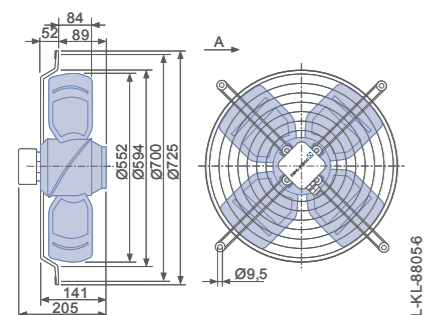
I) Измерено в соответствии с типом установки А в полном раструбе и без защитной решетки согласно ISO 5801.
II-x) Измерено в коротком раструбе с защитной решеткой на стороне нагнетания.

- Схема электрических соединений для вентиляторов с направлением воздушного потока „V“ для вентиляторов с направлением воздушного потока „A“ Страница 608
- Компоненты Страница 524

Размеры, мм

Направление воздушного потока A

Конструктивное исполнение W – решетка, крепящаяся в осевом направлении, для короткого раструба E



Технические характеристики

Тип	Схема соединения	Рабочие характеристики	Напряжение	Рабочая точка	Ток	Потребляемая мощность	Частота вращения	Уровень звуковой мощности на стороне всасывания	Макс. температура перемещаемой среды
			U [В]		I [А]	P _i [Вт]	n [мин ⁻¹]	L _{WA5} [дБ]	t _R [°С]
FB056-SD_4F_4P	Δ	I	400*	②	0,90*	410*	890*		65
			400	④	0,81	330	920	73	
			400	⑤	0,83	350	910	72	
	Y	III	400	⑥	0,78	290	920	71	
			400	⑧	0,46	230	670	66	
			400	⑨	0,42	210	760	66	

* Данные, указанные на заводской табличке

Данные для заказа вентилятора

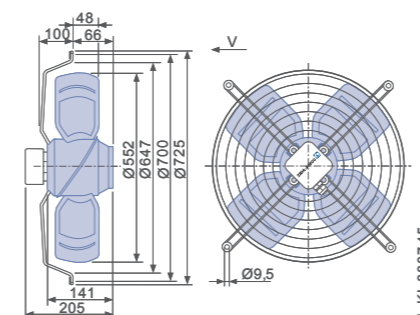
Направление воздушного потока A		Направление воздушного потока V	
Тип	W		K
Тип	FB056-SDW.4F.A4P		FB056-SDK.4F.V4P
Артикул №	106942		108039
Масса, кг	10,30		10,30

Устройства управления

3-фазные преобразователи частоты Fcontrol	Устройства защиты электродвигателей, 3-фазные	Трансформаторные регуляторы, 3-фазные	Электронные регуляторы напряжения, 3-фазные
➤ Страница 558	➤ Страница 596	➤ Страница 591	➤ Страница 578

Направление воздушного потока V

Конструктивное исполнение K – решетка, крепящаяся в осевом направлении, для короткого раструба E



FB

для трехфазной сети, 6-6-полюсный

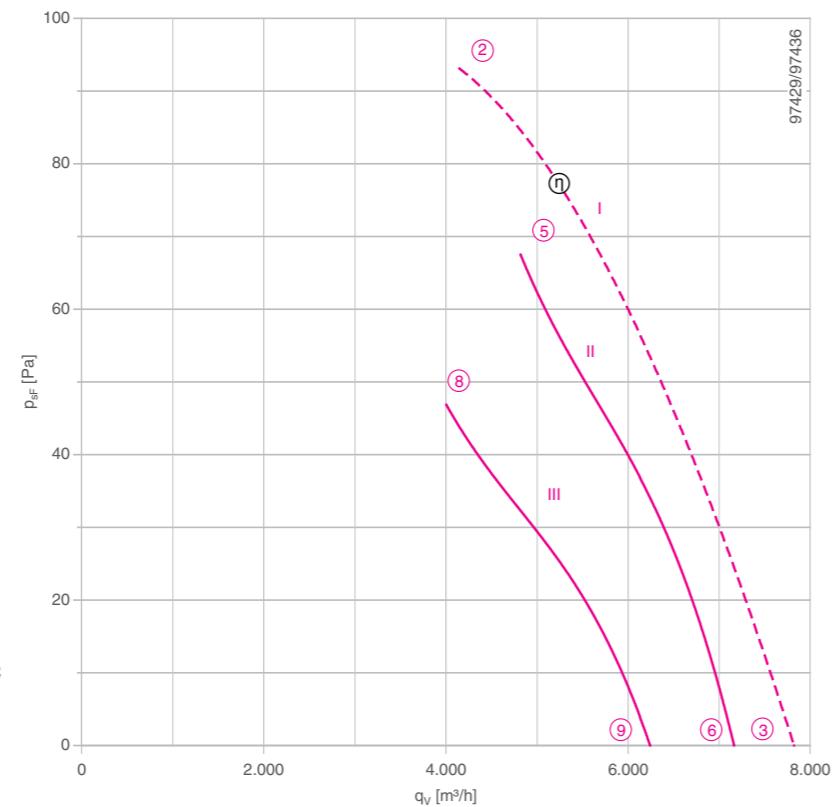
FB056-SD



Описание

Тип двигателя: АС
Номинальное напряжение U: 3-фазный 400 В (Δ/У) ±10 %*
Номинальная частота f: 50 Гц*
Потребляемая мощность P: 0.34/0.25 кВт*
Номинальный ток I: 0.64/0.41 А*
Номинальная частота вращения n: 910/ 750 мин⁻¹*
Класс нагревостойкости изоляции: THCL 155*
Мин. допустимая температура перемещаемой среды t_{R(min)}: -40 °С
Макс. допустимая температура перемещаемой среды t_{R(max)}: 70 °С
Электрическое подключение: Клемная коробка
Количество лопастей рабочего колеса: 4
Степень защиты: IP 54
Защита электродвигателя: Контакт теплового реле
Лопасты: Алюминий, без лакокрасочного покрытия
Ротор: Алюминий, без лакокрасочного покрытия
Соответствие: ЕгР 2015, СЕ
Характеристики согласно требованиям директивы ЕгР
КПД η_{маш}: 36.5 %
Эффективность: N_{факт.} = 46.0 / N_{установка} = 40**
* Данные, указанные на заводской табличке
**ЕгР 2015

Рабочие характеристики



I) Измерено в соответствии с типом установки А в полном раструбе и без защитной решетки согласно ISO 5801.
II-x) Измерено в коротком раструбе с защитной решеткой на стороне нагнетания.

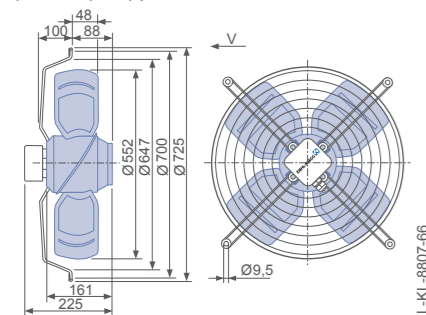
➤ Схема электрических соединений 1360-108ХА Страница 608

➤ Компоненты Страница 524

Размеры, мм

Направление воздушного потока А

Конструктивное исполнение К – решетка, крепящаяся в осевом направлении, для короткого раструба Е



L-KL-8807-66

Технические характеристики

Тип	Схема соединения	Рабочие характеристики	Напряжение	Рабочая точка	Ток	Потребляемая мощность	Частота вращения	Уровень звуковой мощности на стороне всасывания
			U [В]		I [А]	P ₁ [Вт]	n [мин ⁻¹]	L _{WAS} [дБ]
FB056-SD_4I.V4P	Δ	I	400*	②	0.64*	340*	910*	76
			400	③	0.52	230	950	74
			400	⑤	0.60	310	920	74
	Y	III	400	⑥	0.54	250	940	73
			400	⑧	0.39	230	770	69
			400	⑨	0.33	200	820	69

* Данные, указанные на заводской табличке

Данные для заказа вентилятора

Направление воздушного потока V

Тип K

Тип **FB056-SDK.4I.V4P**
 Артикул № **160149**
 Масса, кг 12.10

Устройства управления

3-фазные преобразователи частоты Fcontrol	Устройства защиты электродвигателей, 3-фазные	Трансформаторные регуляторы, 3-фазные	Электронные регуляторы напряжения, 3-фазные
➤ Страница 558	➤ Страница 596	➤ Страница 591	➤ Страница 578

Направление воздушного потока V

FB

для трехфазной сети, 4-полюсный

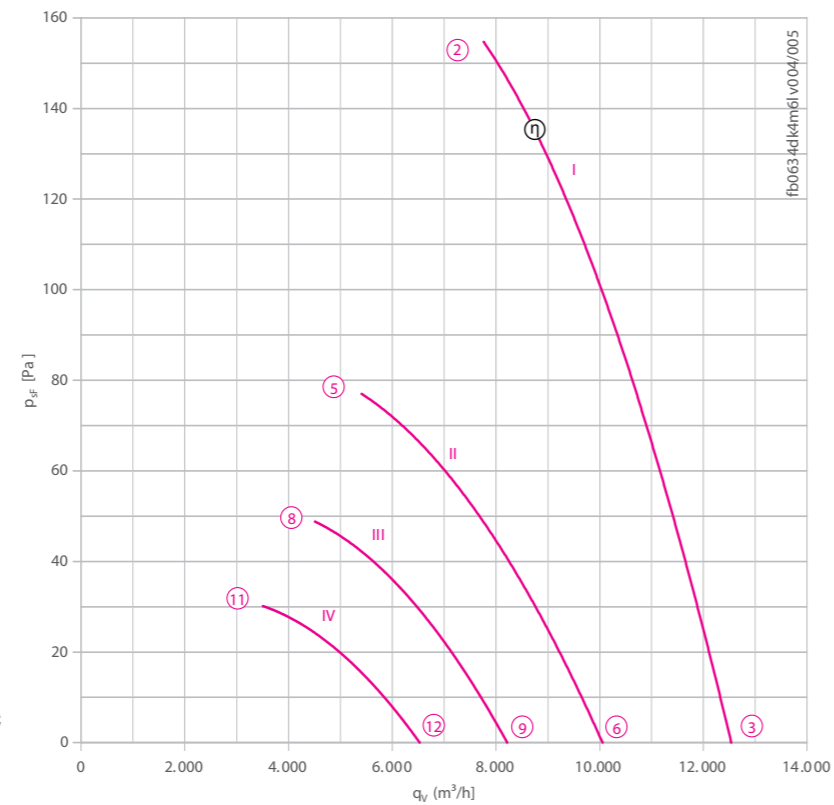
FB063-4D



Описание

Тип двигателя: АС
Номинальное напряжение U: 3-фазный 230/400 В (Δ/Y) ±10 %*
Номинальная частота f: 50 Гц*
Потребляемая мощность P: 1,10 кВт*
Номинальный ток I: 3,80/2,20 А*
Номинальная частота вращения n: 1300 мин⁻¹*
Пусковой ток I_к: 12,00 А / 7,00 А
Повышение тока ΔI: 0 %
Класс нагревостойкости изоляции: THCL 155*
Мин. допустимая температура перемещаемой среды t_{R(min)}: -40 °С
Макс. допустимая температура перемещаемой среды t_{R(max)}: 60 °С
Электрическое подключение: Клемная коробка
Количество лопастей рабочего колеса: 4
Степень защиты: IP 54
Защита электродвигателя: Контакт теплового реле
Лопасты: Алюминий, без лакокрасочного покрытия
Ротор: Алюминий, без лакокрасочного покрытия
Соответствие: EгP 2015, CE
Характеристики согласно требованиям директивы EгP
КПД η_{мех}: 38,5 %
Эффективность: N_{факт.} = 44,7 / N_{установка} = 40**
* Данные, указанные на заводской табличке
** EгP 2015

Рабочие характеристики



I) Измерено в соответствии с типом установки А в коротком раструбе и с защитной решеткой согласно ISO 5801.
Вентилятор предназначен для работы только с коротким раструбом (мин. Ø 634 мм, высота раструба макс. 60 мм).

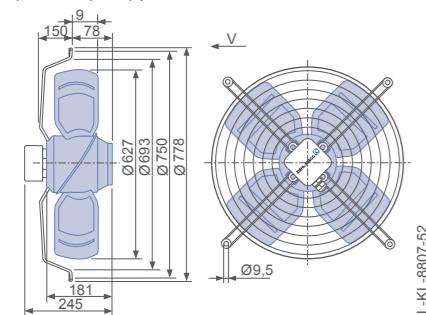
➤ Схема электрических соединений 1360-106XA Страница 608

➤ Компоненты Страница 524

Размеры, мм

➤ Направление воздушного потока V

Конструктивное исполнение К – решетка, крепящаяся в осевом направлении, для короткого раструба E



Технические характеристики

Тип	Рабочие характеристики	Напряжение U [В]	Рабочая точка	Ток I [А]	Потребляемая мощность P ₁ [Вт]	Частота вращения n [мин ⁻¹]	Уровень звуковой мощности на стороне всасывания L _{WAS} [дБ]
FB063-4D_4M.V4L	I	400*	②	2.20*	1100*	1300*	83
		400	③	1.80	790	1380	85
		230	⑤	2.10	650	910	74
		230	⑥	1.85	560	1090	80
	III	180	⑧	1.90	450	730	69
		180	⑨	1.70	400	860	74
		140	⑪	1.60	280	570	63
		140	⑫	1.50	270	700	68

* Данные, указанные на заводской табличке

Данные для заказа вентилятора

➤ Направление воздушного потока V

Тип K

Тип **FB063-4DK.4M.V4L**
 Артикул № **135045**
 Масса, кг 17.40

Устройства управления

3-фазные преобразователи частоты Fcontrol	Устройства защиты электродвигателей, 3-фазные	Трансформаторные регуляторы, 3-фазные	Электронные регуляторы напряжения, 3-фазные
➤ Страница 558	➤ Страница 596	➤ Страница 591	➤ Страница 578

FB

для однофазной сети, 6-полюсный

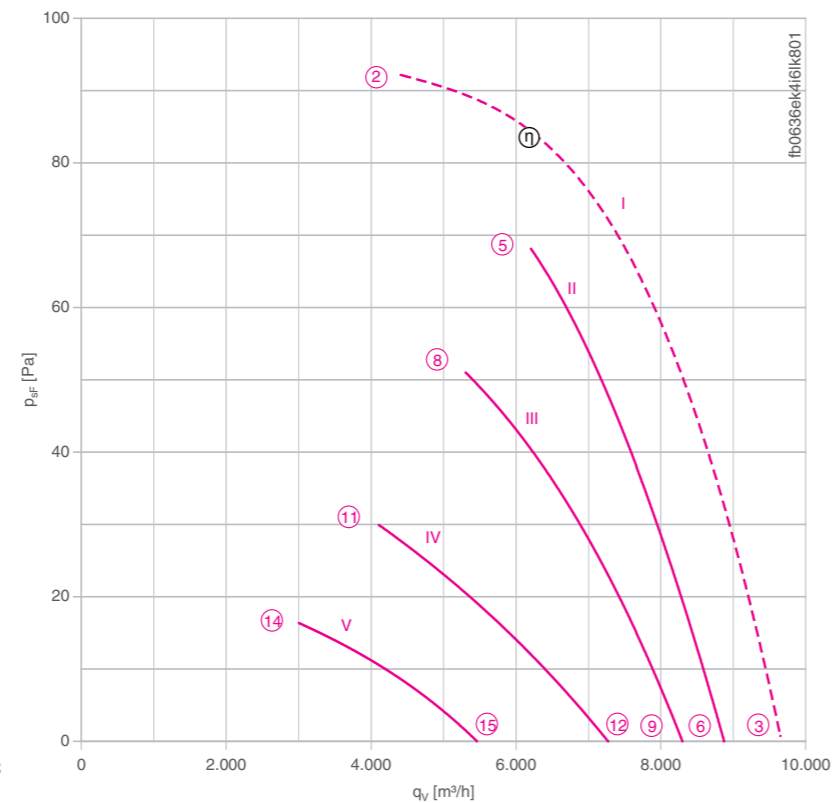
FBO63-6E



Описание

Тип двигателя: АС
Номинальное напряжение U: **1-фазный 230 В±10 %***
Номинальная частота f: **50 Гц*** (характеристики для частоты 60 Гц предоставляются по запросу)
Потребляемая мощность P: **0,47 кВт***
Номинальный ток I: **2,30 А***
Номинальная частота вращения n: **920 мин⁻¹***
Пусковой ток I_п: 5,50 А
Повышение тока ΔI: 15 %
Фазосдвигающий конденсатор C_{400 В}: 10 мкФ
Класс нагревостойкости изоляции: **THCL 155***
Мин. допустимая температура перемещаемой среды t_{R(min)}: -25 °С
Макс. допустимая температура перемещаемой среды t_{R(max)}: 55 °С
Электрическое подключение: Клемная коробка
Количество лопастей рабочего колеса: 4
Степень защиты: IP 54
Защита электродвигателя: Контакт теплового реле
Лопасты: Алюминий, без лакокрасочного покрытия
Ротор: Алюминий, без лакокрасочного покрытия
Соответствие: ErP 2015, CE
Характеристики согласно требованиям директивы ErP
КПД η_{вращ.}: 33,1 %
Эффективность: N_{факт.} = 41,4 / N_{ставка} = 40**
* Данные, указанные на заводской табличке
** ErP 2015

Рабочие характеристики



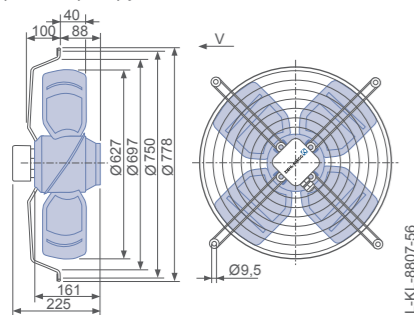
I) Измерено в соответствии с типом установки А в полном растребе и без защитной решетки согласно ISO 5801.
II-x) Измерено в коротком растребе с защитной решеткой на стороне нагнетания.

- Схема электрических соединений 1360-104XA Страница 608
- Компоненты Страница 524

Размеры, мм

Направление воздушного потока V

Конструктивное исполнение К – решетка, крепящаяся в осевом направлении, для короткого растреба E



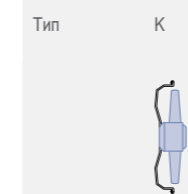
Технические характеристики

Тип	Рабочие характеристики	Напряжение U [В]	Рабочая точка	Ток I [А]	Потребляемая мощность P ₁ [Вт]	Частота вращения n [мин ⁻¹]	Уровень звуковой мощности на стороне всасывания L _{всас} [дБ]	Макс. температура перемещаемой среды t _R [°С]
FB063-6E_4I.V4L	I	230*	②	2.40*	520*	910*		55
		230	③	2.10	400	950	76	
	II	230	⑤	2.20	490	930	76	65
		230	⑥	1.95	410	950	74	
	III	160	⑧	2.40	370	800	71	
		160	⑨	1.90	300	880	72	
	IV	130	⑪	2.40	290	610	65	
		130	⑫	2.00	250	770	69	
	V	105	⑭	2.10	200	450	58	
		105	⑮	2.00	190	570	63	

* Данные, указанные на заводской табличке

Данные для заказа вентилятора

Направление воздушного потока V



Тип **FB063-6EK.4I.V4L**
Артикул № **206837**

Масса, кг 12.80

Устройства управления

- 1-фазные преобразователи частоты Fcontrol ➤ Страница 552
- Устройства защиты электродвигателей, 1-фазные ➤ Страница 596
- Трансформаторные регуляторы, 1-фазные ➤ Страница 587
- Электронные регуляторы напряжения, 1-фазные ➤ Страница 562

FB

для однофазной сети, 6-полюсный

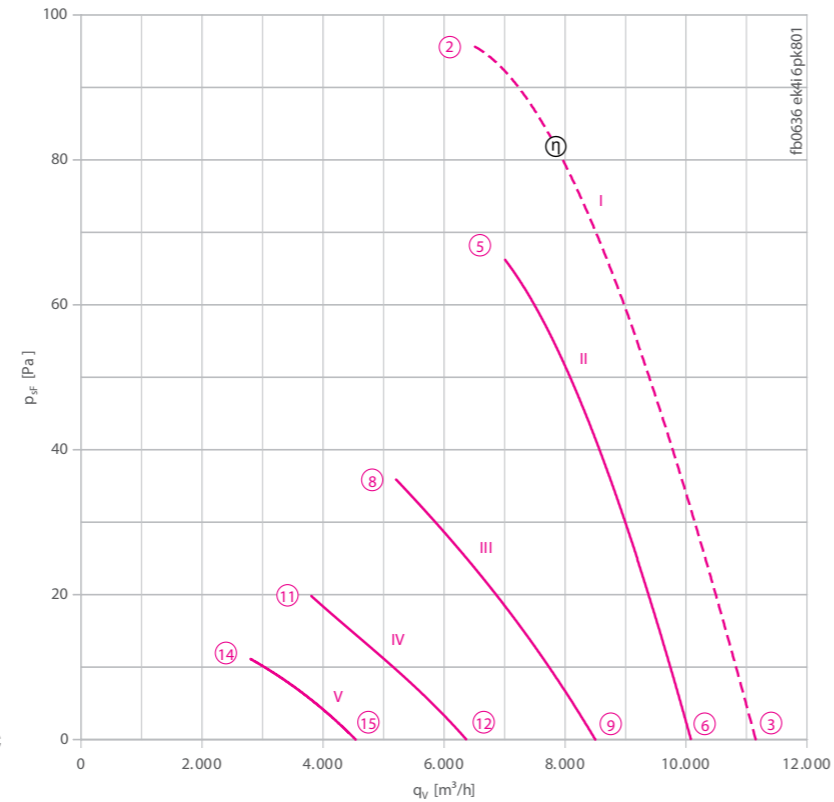
FB063-6E



Описание

Тип двигателя: АС
Номинальное напряжение U: 1-фазный 230 В±10 %*
Номинальная частота f: 50 Гц*
Потребляемая мощность P: 0,63 кВт*
Номинальный ток I: 3,00 А*
Номинальная частота вращения n: 860 мин⁻¹*
Пусковой ток I_п: 5,50 А
Повышение тока ΔI: 0 %
Фазосдвигающий конденсатор C_{400 В}: 12 мкФ
Класс нагревостойкости изоляции: THCL 155*
Мин. допустимая температура перемещаемой среды t_{р(мин)}: -25 °С
Макс. допустимая температура перемещаемой среды t_{р(макс)}: 40 °С
Электрическое подключение: Клеммная коробка
Количество лопастей рабочего колеса: 4
Степень защиты: IP 54
Защита электродвигателя: Контакт теплового реле
Лопасты: Алюминий, без лакокрасочного покрытия
Ротор: Алюминий, без лакокрасочного покрытия
Соответствие: EгР 2013, СЕ
Характеристики согласно требованиям директивы EгР
КПД η_{взв}: 28,3 %
Эффективность: N_{факт.} = 36,1 / N_{установка} = 36**
* Данные, указанные на заводской табличке
** EгР 2013

Рабочие характеристики



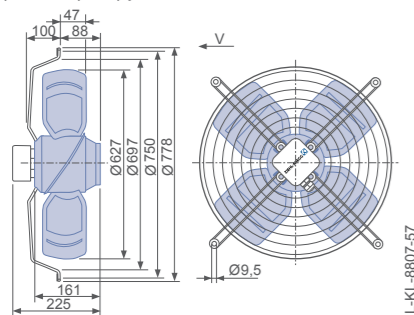
I) Измерено в соответствии с типом установки А в полном растребе и без защитной решетки согласно ISO 5801.
II-x) Измерено в коротком растребе с защитной решеткой на стороне нагнетания.

- Схема электрических соединений 1360-104XA Страница 608
- Компоненты Страница 524

Размеры, мм

Направление воздушного потока V

Конструктивное исполнение К – решетка, крепящаяся в осевом направлении, для короткого растреба E



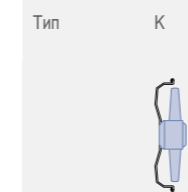
Технические характеристики

Тип	Рабочие характеристики	Напряжение	Рабочая точка	Ток	Потребляемая мощность	Частота вращения	Уровень звуковой мощности на стороне всасывания	Макс. температура перемещаемой среды
		U [В]		I [А]	P ₁ [Вт]	n [мин ⁻¹]	L _{WAS} [дБ]	t _р [°С]
FB063-6E_4I.V4P	I	230*	②	3.00*	630*	860*		40
		230	③	2.60	550	910	78	50
	II	230	⑤	2.70	590	900	78	
		230	⑥	2.30	520	930	76	
	III	160	⑧	3.00	450	670	70	
		160	⑨	2.70	410	780	72	
	IV	130	⑪	2.70	320	490	61	
		130	⑫	2.60	310	580	64	
	V	105	⑭	2.30	210	370	54	
		105	⑮	2.30	210	410	55	

* Данные, указанные на заводской табличке

Данные для заказа вентилятора

Направление воздушного потока V



Тип **FB063-6EK.4I.V4P**
Артикул № **109104**

Масса, кг 12.80

Устройства управления

- 1-фазные преобразователи частоты Fcontrol Страница 552
- Устройства защиты электродвигателей, 1-фазные Страница 596
- Трансформаторные регуляторы, 1-фазные Страница 587
- Электронные регуляторы напряжения, 1-фазные Страница 562

FB

для однофазной сети, 8-полюсный

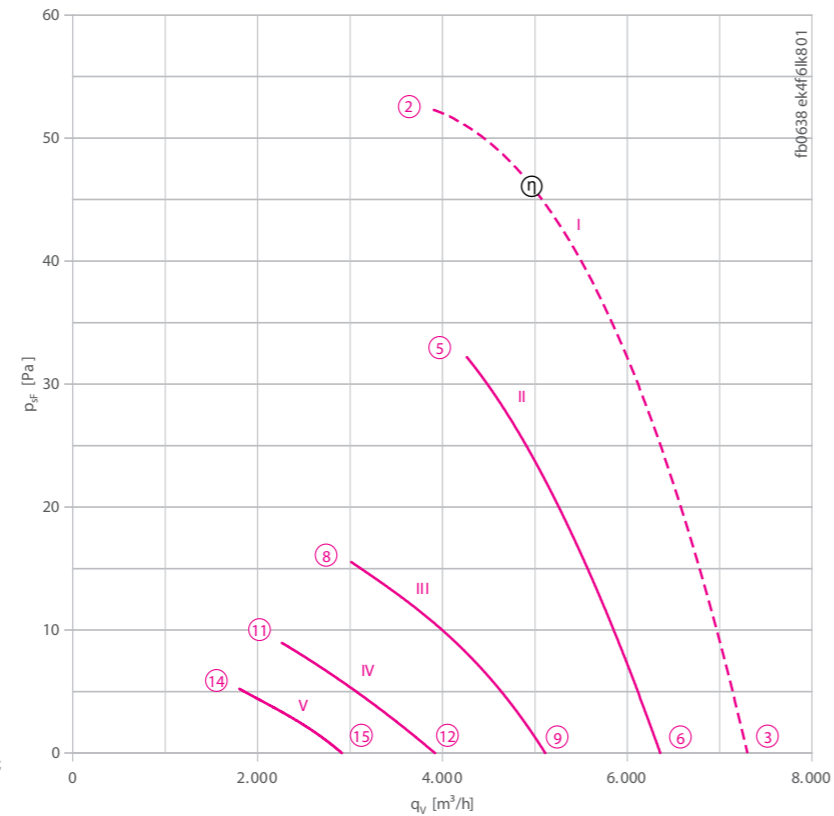
FBO63-8E



Описание

Тип двигателя: АС
Номинальное напряжение U: 1-фазный 230 В±10 %*
Номинальная частота f: 50 Гц* (характеристики для частоты 60 Гц предоставляются по запросу)
Потребляемая мощность P: 0,25 кВт*
Номинальный ток I: 1,15 А*
Номинальная частота вращения n: 650 мин⁻¹*
Пусковой ток I_п: 1,60 А
Повышение тока ΔI: 0 %
Фазосдвигающий конденсатор C_{400 В}: 5 мкФ
Класс нагревостойкости изоляции: THCL 155*
Мин. допустимая температура перемещаемой среды t_{R(min)}: -25 °С
Макс. допустимая температура перемещаемой среды t_{R(max)}: 70 °С
Электрическое подключение: Клемная коробка
Количество лопастей рабочего колеса: 4
Степень защиты: IP 54
Защита электродвигателя: Контакт теплового реле
Лопасты: Алюминий, без лакокрасочного покрытия
Ротор: Алюминий, без лакокрасочного покрытия
* Данные, указанные на заводской табличке

Рабочие характеристики



I) Измерено в соответствии с типом установки А в полном раструбе и без защитной решетки согласно ISO 5801.
II-x) Измерено в коротком раструбе с защитной решеткой на стороне нагнетания.

Технические характеристики

Тип	Рабочие характеристики	Напряжение U [В]	Рабочая точка	Ток I [А]	Потребляемая мощность P ₁ [Вт]	Частота вращения n [мин ⁻¹]	Уровень звуковой мощности на стороне всасывания L _{WA5} [дБ]
FB063-8E_4F.V4L	I	230*	②	1.15*	250*	650*	
		230	③	0.92	190	700	67
	II	230	⑤	1.10	230	620	66
		230	⑥	0.97	195	660	65
	III	160	⑧	0.94	130	430	58
		160	⑨	0.86	125	530	60
	IV	130	⑪	0.81	90	330	55
		130	⑫	0.78	87	410	53
	V	105	⑭	0.67	60	250	53
		105	⑮	0.66	59	310	46

* Данные, указанные на заводской табличке

Данные для заказа вентилятора

Направление воздушного потока V

Тип K

Тип **FB063-8EK.4F.V4L**
 Артикул № **124172**
 Масса, кг 11.10

Устройства управления

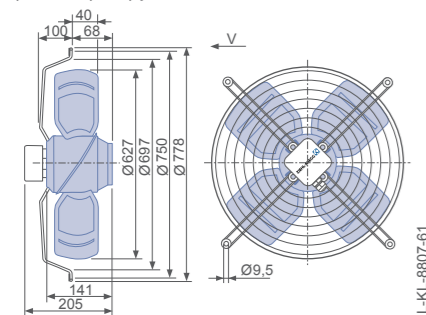
1-фазные преобразователи частоты Fcontrol	Устройства защиты электродвигателей, 1-фазные	Трансформаторные регуляторы, 1-фазные	Электронные регуляторы напряжения, 1-фазные
➤ Страница 552	➤ Страница 596	➤ Страница 587	➤ Страница 562

- Схема электрических соединений 1360-104XA Страница 608
- Компоненты Страница 524

Размеры, мм

Направление воздушного потока V

Конструктивное исполнение К – решетка, крепящаяся в осевом направлении, для короткого раструба E



FB

для однофазной сети, 8-полюсный

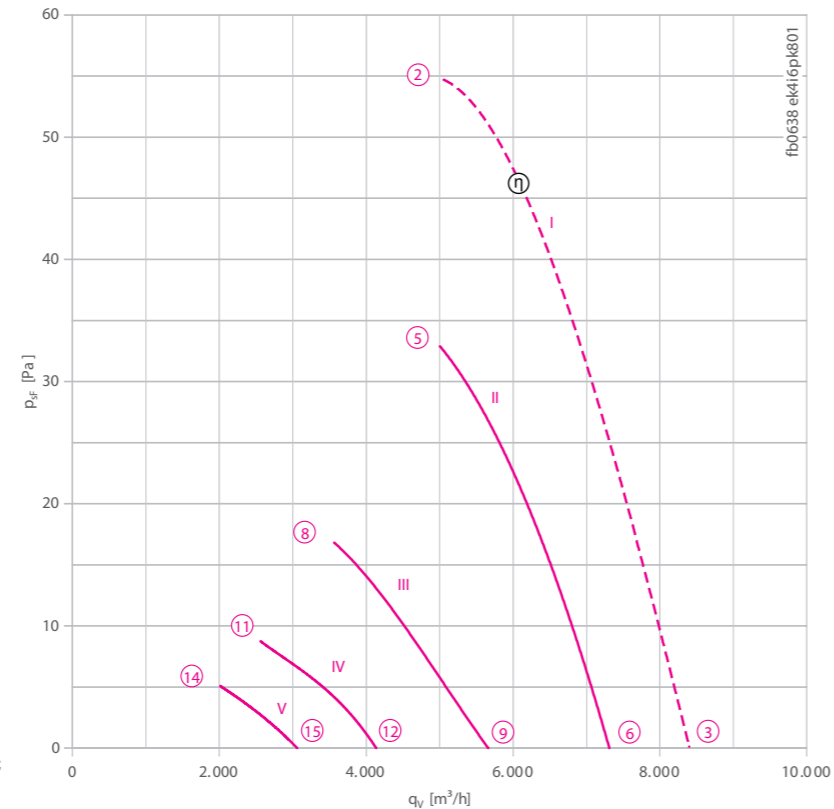
FBO63-8E



Описание

Тип двигателя: АС
Номинальное напряжение U: **1-фазный 230 В±10 %***
Номинальная частота f: **50 Гц*** (характеристики для частоты 60 Гц предоставляются по запросу)
Потребляемая мощность P: **0,31 кВт***
Номинальный ток I: **1,55 А***
Номинальная частота вращения n: **650 мин⁻¹***
Пусковой ток I_п: 2,20 А
Повышение тока ΔI: 5 %
Фазосдвигающий конденсатор C_{400 В}: 6 мкФ
Класс нагревостойкости изоляции: **THCL 155***
Мин. допустимая температура перемещаемой среды t_{R(min)}: -25 °С
Макс. допустимая температура перемещаемой среды t_{R(max)}: 70 °С
Электрическое подключение: Клеммная коробка
Количество лопастей рабочего колеса: 4
Степень защиты: IP 54
Защита электродвигателя: Контакт теплового реле
Лопасты: Алюминий, без лакокрасочного покрытия
Ротор: Алюминий, без лакокрасочного покрытия
* Данные, указанные на заводской табличке

Рабочие характеристики



I) Измерено в соответствии с типом установки А в полном растребе и без защитной решетки согласно ISO 5801.
II-x) Измерено в коротком растребе с защитной решеткой на стороне нагнетания.

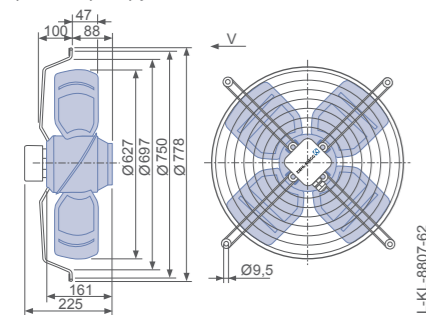
➤ Схема электрических соединений 1360-104XA Страница 608

➤ Компоненты Страница 524

Размеры, мм

➤ Направление воздушного потока V

Конструктивное исполнение К – решетка, крепящаяся в осевом направлении, для короткого растреба E



L-KL-8807-62

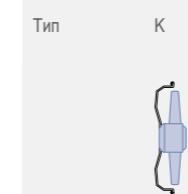
Технические характеристики

Тип	Рабочие характеристики	Напряжение	Рабочая точка	Ток	Потребляемая мощность	Частота вращения	Уровень звуковой мощности на стороне всасывания
		U [В]		I [А]	P ₁ [Вт]	n [мин ⁻¹]	L _{WAS} [дБ]
FB063-8E_4I.V4P	I	230*	②	1.55*	310*	650*	
		230	③	1.30	250	690	71
	II	230	⑤	1.50	290	640	71
		230	⑥	1.35	260	660	67
	III	160	⑧	1.40	190	450	63
		160	⑨	1.30	180	510	61
	IV	130	⑪	1.25	135	330	53
		130	⑫	1.20	130	380	61
	V	105	⑭	1.05	87	250	
		105	⑮	1.00	86	280	

* Данные, указанные на заводской табличке

Данные для заказа вентилятора

➤ Направление воздушного потока V



Тип **FB063-8EK.4I.V4P**
Артикул № **108187**

Масса, кг 12.80

Устройства управления

1-фазные преобразователи частоты Fcontrol	Устройства защиты электродвигателей, 1-фазные	Трансформаторные регуляторы, 1-фазные	Электронные регуляторы напряжения, 1-фазные
➤ Страница 552	➤ Страница 596	➤ Страница 587	➤ Страница 562

Общие сведения

FE2owlet EObIue

FE2owlet

FB

FC

Компоненты

Системы управления

Приложение

FB

для однофазной сети, 8-полюсный

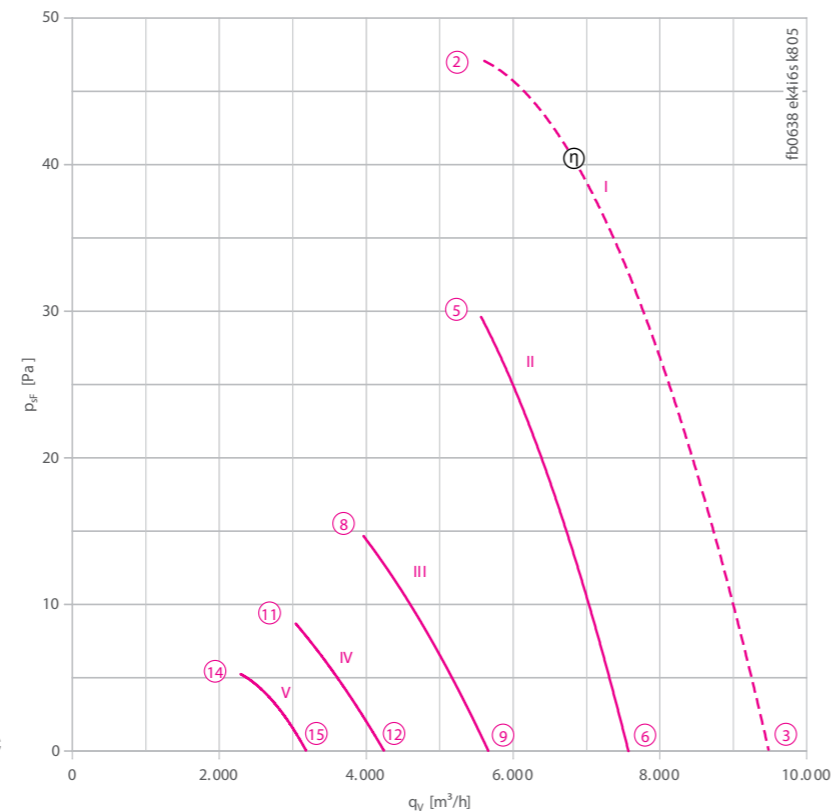
FBO63-8E



Описание

Тип двигателя: АС
Номинальное напряжение U: 1-фазный 230 В±10 %*
Номинальная частота f: 50 Гц*
Потребляемая мощность P: 0,36 кВт*
Номинальный ток I: 1,70 А*
Номинальная частота вращения n: 600 мин⁻¹*
Пусковой ток I_к: 2,40 А
Повышение тока ΔI: 0 %
Фазосдвигающий конденсатор C_{400 В}: 8 мкФ
Класс нагревостойкости изоляции: THCL 155*
Мин. допустимая температура перемещаемой среды t_{р(мин)}: -25 °С
Макс. допустимая температура перемещаемой среды t_{р(макс)}: 60 °С
Электрическое подключение: Клемная коробка
Количество лопастей рабочего колеса: 4
Степень защиты: IP 54
Защита электродвигателя: Контакт теплового реле
Лопасты: Алюминий, без лакокрасочного покрытия
Ротор: Алюминий, без лакокрасочного покрытия
* Данные, указанные на заводской табличке

Рабочие характеристики



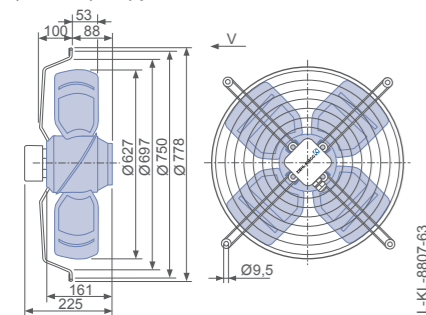
I) Измерено в соответствии с типом установки А в полном раструбе и без защитной решетки согласно ISO 5801.
II-x) Измерено в коротком раструбе с защитной решеткой на стороне нагнетания.

- Схема электрических соединений 1360-104XA Страница 608
- Компоненты Страница 524

Размеры, мм

Направление воздушного потока V

Конструктивное исполнение К – решетка, крепящаяся в осевом направлении, для короткого раструба E



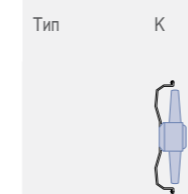
Технические характеристики

Тип	Рабочие характеристики	Напряжение U [В]	Рабочая точка	Ток I [А]	Потребляемая мощность P ₁ [Вт]	Частота вращения n [мин ⁻¹]	Уровень звуковой мощности на стороне всасывания L _{WA,S} [дБ]	Макс. температура перемещаемой среды t _р [°С]					
									②	③	④	⑤	⑥
FB063-8E_4I.V4S	I	230*	②	1.70*	360*	600*		60					
		230	③	1.55	330	630	73						
	II	230	⑤	1.60	340	620	69	65					
		230	⑥	1.50	320	640	69						
	III	160	⑧	1.45	210	430	60						
		160	⑨	1.40	200	480	63						
	IV	130	⑩	1.30	145	340	55						
		130	⑫	1.25	140	360	56						
	V	105	⑬	1.05	92	250							
		105	⑮	1.00	91	270							

* Данные, указанные на заводской табличке

Данные для заказа вентилятора

Направление воздушного потока V



Тип **FB063-8EK.4I.V4S**
Артикул № **124173**

Масса, кг 12.80

Устройства управления

- 1-фазные преобразователи частоты Fcontrol ➤ Страница 552
- Устройства защиты электродвигателей, 1-фазные ➤ Страница 596
- Трансформаторные регуляторы, 1-фазные ➤ Страница 587
- Электронные регуляторы напряжения, 1-фазные ➤ Страница 562

FB

для трехфазной сети, 4-4-полюсный

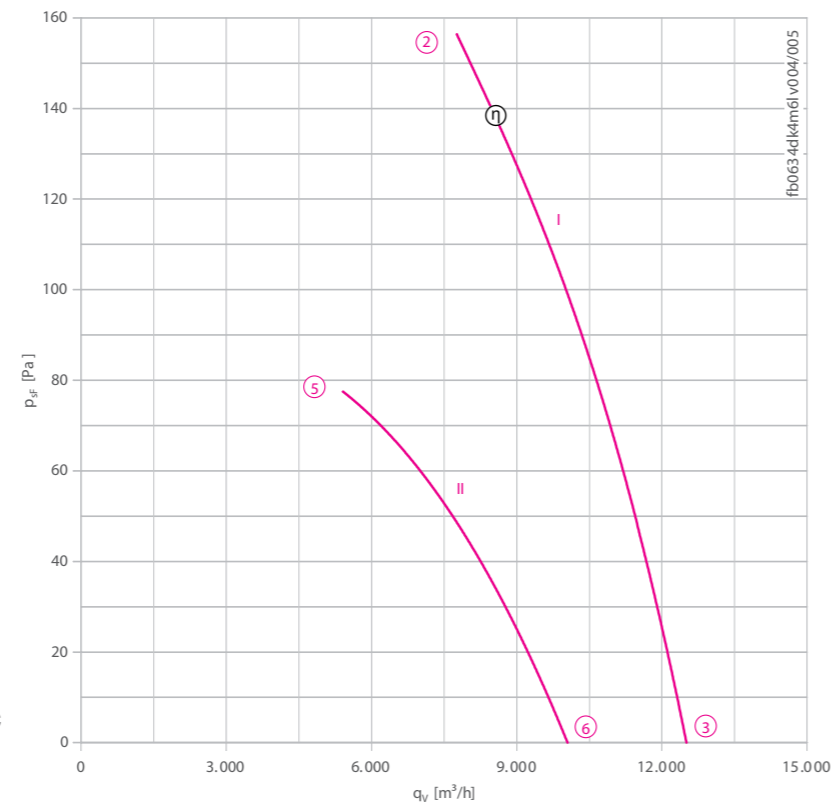
FB063-VD



Описание

Тип двигателя: АС
Номинальное напряжение U: 3-фазный 400 В (Δ/У) ±10 %
Номинальная частота f: 50 Гц*
Потребляемая мощность P: 1,10/0,65 кВт*
Номинальный ток I: 2,20/1,25 А*
Номинальная частота вращения n: 1300/910 мин⁻¹*
Пусковой ток I_к: 7,00 А / 2,40 А
Повышение тока ΔI: 0 %
Класс нагревостойкости изоляции: THCL 155*
Мин. допустимая температура перемещаемой среды t_{R(min)}: -40 °С
Макс. допустимая температура перемещаемой среды t_{R(max)}: 60 °С
Электрическое подключение: Клемная коробка
Количество лопастей рабочего колеса: 4
Степень защиты: IP 54
Защита электродвигателя: Контакт теплового реле
Лопасты: Алюминий, без лакокрасочного покрытия
Ротор: Алюминий, без лакокрасочного покрытия
Соответствие: EгP 2015, CE
Характеристики согласно требованиям директивы EгP
КПД η_{мех}: 38,5 %
Эффективность: N_{факт.} = 44,7 / N_{установка} = 40**
* Данные, указанные на заводской табличке
** EгP 2015

Рабочие характеристики



I) Измерено в соответствии с типом установки А в коротком раструбе и с защитной решеткой согласно ISO 5801.

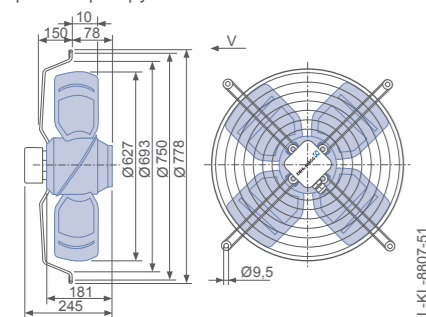
II-x) Измерено в коротком раструбе с защитной решеткой на стороне нагнетания.

- Схема электрических соединений 1360-108XA Страница 608
- Компоненты Страница 524

Размеры, мм

Направление воздушного потока V

Конструктивное исполнение К – решетка, крепящаяся в осевом направлении, для короткого раструба E



Технические характеристики

Тип	Схема соединения	Рабочие характеристики	Напряжение	Рабочая точка	Ток	Потребляемая мощность	Частота вращения	Уровень звуковой мощности на стороне всасывания
			U [В]		I [А]	P _i [Вт]	n [мин ⁻¹]	L _{WAS} [дБ]
FB063-VD_4M.V4L	Δ	I	400*	②	2.20*	1100*	1300*	83
			400	③	1.80	790	1380	85
	Y	II	400*	⑤	1.25*	650*	910*	74
			400	⑥	1.10	570	1090	80

* Данные, указанные на заводской табличке

Данные для заказа вентилятора

Направление воздушного потока V

Тип K

 Тип FB063-VDK.4M.V4L
 Артикул № 135044
 Масса, кг 17,40

Устройства управления

- 3-фазные преобразователи частоты Fcontrol Страница 558
- Устройства защиты электродвигателей, 3-фазные Страница 596
- Трансформаторные регуляторы, 3-фазные Страница 591
- Электронные регуляторы напряжения, 3-фазные Страница 578



FB

для трехфазной сети, 6-6-полюсный

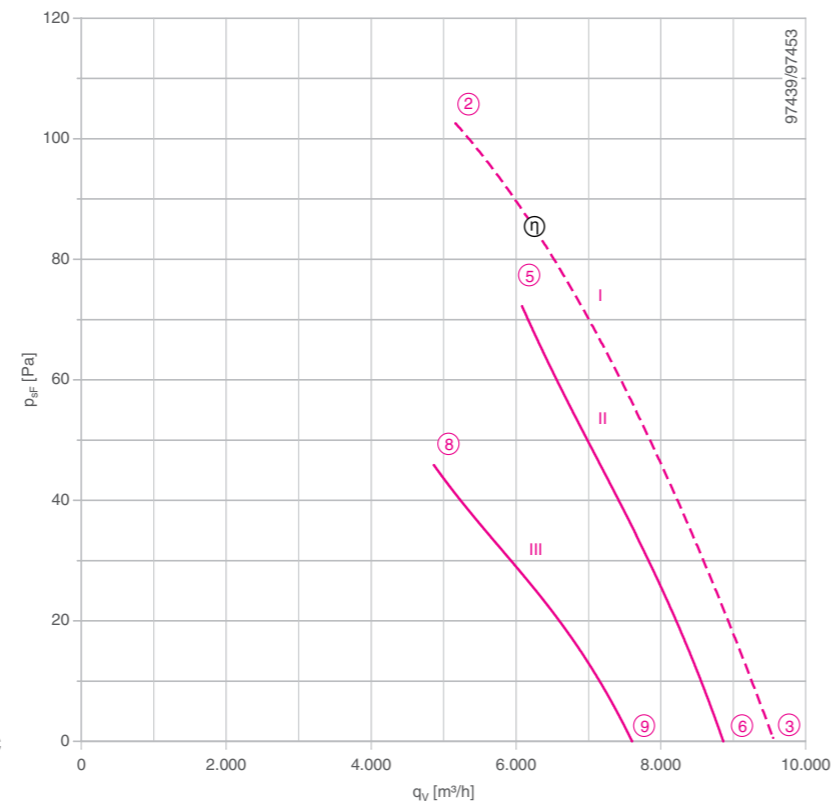
FB063-SD



Описание

Тип двигателя: АС
Номинальное напряжение U: 3-фазный 400 В (Δ/Y) ±10 %*
Номинальная частота f: 50 Гц* (характеристики для частоты 60 Гц предоставляются по запросу)
Потребляемая мощность P: 0,42/0,30 кВт*
Номинальный ток I: 0,78/0,50 А*
Номинальная частота вращения n: 900/710 мин⁻¹*
Пусковой ток I_п: 2,80 А / 0,90 А
Повышение тока ΔI: 10 %
Класс нагревостойкости изоляции: THCL 155*
Мин. допустимая температура перемещаемой среды t_{р(мин)}: -40 °С
Макс. допустимая температура перемещаемой среды t_{р(макс)}: 70 °С
Электрическое подключение: Клемная коробка
Количество лопастей рабочего колеса: 4
Степень защиты: IP 54
Защита электродвигателя: Контакт теплового реле
Лопасты: Алюминий, без лакокрасочного покрытия
Ротор: Алюминий, без лакокрасочного покрытия
Соответствие: EгP 2015, CE
Характеристики согласно требованиям директивы EгP
КПД η_{вращ}: 38,4 %
Эффективность: N_{факт.} = 47,3 / N_{установка} = 40**
* Данные, указанные на заводской табличке
** EгP 2015

Рабочие характеристики



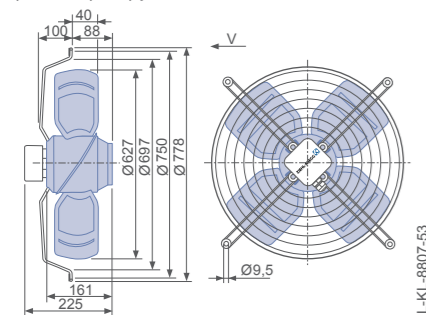
I) Измерено в соответствии с типом установки А в полном раструбе и без защитной решетки согласно ISO 5801.
II-x) Измерено в коротком раструбе с защитной решеткой на стороне нагнетания.

- Схема электрических соединений 1360-108XA Страница 608
- Компоненты Страница 524

Размеры, мм

Направление воздушного потока V

Конструктивное исполнение К – решетка, крепящаяся в осевом направлении, для короткого раструба E



Технические характеристики

Тип	Схема соединения	Рабочие характеристики	Напряжение	Рабочая точка	Ток	Потребляемая мощность	Частота вращения	Уровень звуковой мощности на стороне всасывания	
			U [В]		I [А]	P ₁ [Вт]	n [мин ⁻¹]	L _{WA5} [дБ]	
FB063-SD_4I.V4L	Δ	I	400*	②	0,78*	420*	900*	78	
			400	③	0,60	260	940	76	
			400	④	0,74	390	910	74	
	Y	II	400	⑤	0,64	300	940	72	
			400	⑥	0,48	290	730	70	
			400	⑦	0,39	230	800	68	
		III	400	⑧					
			400	⑨					
			400	⑩					

* Данные, указанные на заводской табличке

Данные для заказа вентилятора

Направление воздушного потока V

Тип K

Тип **FB063-SDK.4I.V4L**
 Артикул № **124168**
 Масса, кг 12,80

Устройства управления

3-фазные преобразователи частоты Fcontrol	Устройства защиты электродвигателей, 3-фазные	Трансформаторные регуляторы, 3-фазные	Электронные регуляторы напряжения, 3-фазные
➤ Страница 558	➤ Страница 596	➤ Страница 591	➤ Страница 578



FB

для трехфазной сети, 6-6-полюсный

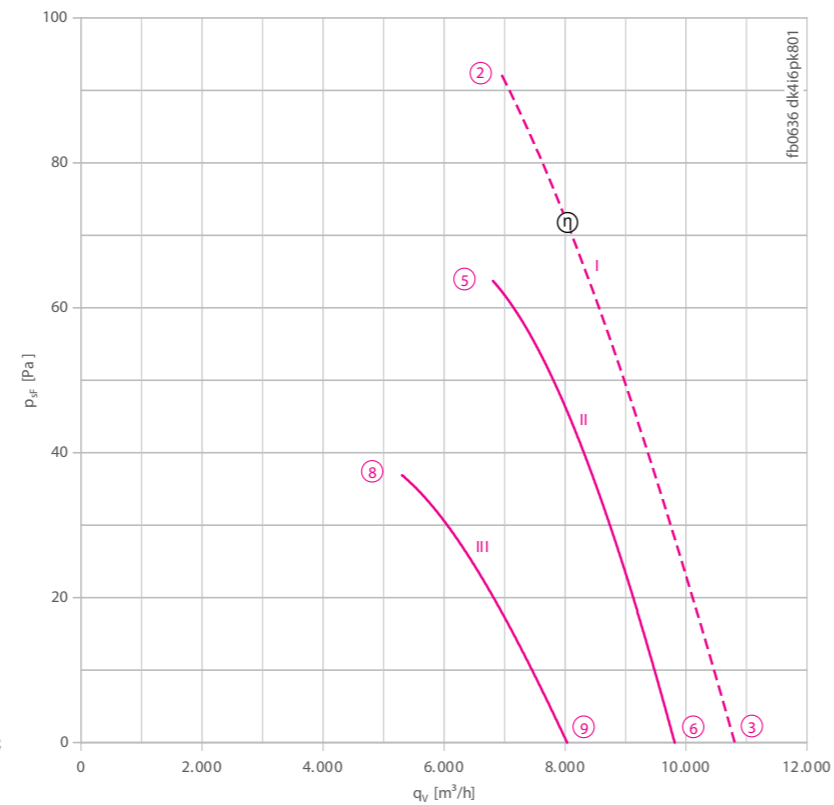
FB063-SD



Описание

Тип двигателя: АС
Номинальное напряжение U: **3-фазный 400 В (Δ/Υ) ±10 %***
Номинальная частота f: **50 Гц*** (характеристики для частоты 60 Гц предоставляются по запросу)
Потребляемая мощность P: **0,48/0,32 кВт***
Номинальный ток I: **0,93/0,51 А***
Номинальная частота вращения n: **870/680 мин⁻¹***
Пусковой ток I_п: **2,80 А / 0,90 А**
Повышение тока ΔI: 0 %
Класс нагревостойкости изоляции: **THCL 155***
Мин. допустимая температура перемещаемой среды t_{Р(мин)}: **-40 °С**
Макс. допустимая температура перемещаемой среды t_{Р(макс)}: **70 °С**
Электрическое подключение: Клемная коробка
Количество лопастей рабочего колеса: 4
Степень защиты: IP 54
Защита электродвигателя: Контакт теплового реле
Лопасты: Алюминий, без лакокрасочного покрытия
Ротор: Алюминий, без лакокрасочного покрытия
Соответствие: EгP 2015, CE
Характеристики согласно требованиям директивы EгP
КПД η_{взад}: **32,2 %**
Эффективность: N_{факт.} = 40,5 / N_{установка} = 40**
Требуется преобразователь частоты
* Данные, указанные на заводской табличке
** EгP 2015

Рабочие характеристики



I) Измерено в соответствии с типом установки А в полном раструбе и без защитной решетки согласно ISO 5801.
II-x) Измерено в коротком раструбе с защитной решеткой на стороне нагнетания.

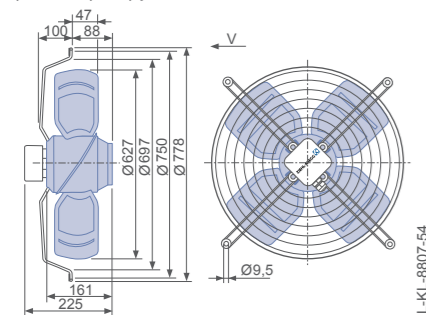
➤ Схема электрических соединений 1360-108XA Страница 608

➤ Компоненты Страница 524

Размеры, мм

➤ Направление воздушного потока V

Конструктивное исполнение К – решетка, крепящаяся в осевом направлении, для короткого раструба Е



Технические характеристики

Тип	Схема соединения	Рабочие характеристики	Напряжение	Рабочая точка	Ток	Потребляемая мощность	Частота вращения	Уровень звуковой мощности на стороне всасывания	
			U [В]		I [А]	P ₁ [Вт]	n [мин ⁻¹]	L _{WA5} [дБ]	
FB063-SD_4I.V4P	Δ	I	400*	②	0.93*	480*	870*		
			400	③	0.85	380	910	78	
			400	④	0.89	500	890	77	
	Y	II	400	⑤	0.79	420	910	76	
			400	⑥	0.57	350	680	69	
			400	⑦	0.52	320	730	70	
		III	400	⑧					
			400	⑨					
			400	⑩					

* Данные, указанные на заводской табличке

Данные для заказа вентилятора

➤ Направление воздушного потока V

Тип K

Тип **FB063-SDK.4I.V4P**
 Артикул № **124169**
 Масса, кг 12.80

Устройства управления

3-фазные преобразователи частоты Fcontrol	Устройства защиты электродвигателей, 3-фазные	Трансформаторные регуляторы, 3-фазные	Электронные регуляторы напряжения, 3-фазные
➤ Страница 558	➤ Страница 596	➤ Страница 591	➤ Страница 578

FB

для трехфазной сети, 6-6-полюсный

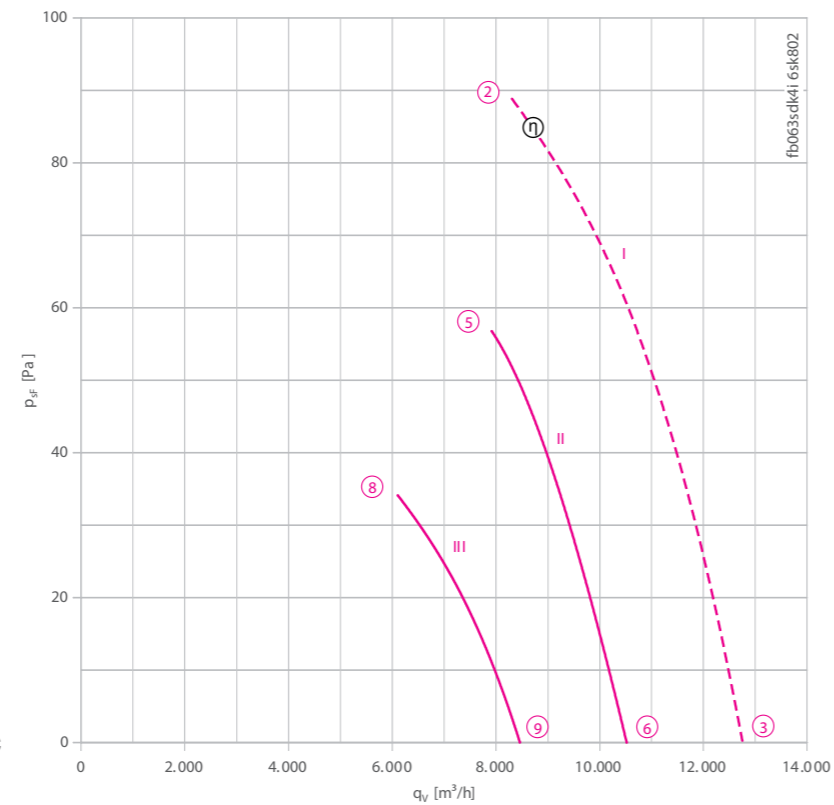
FB063-SD



Описание

Тип двигателя: АС
Номинальное напряжение U: 3-фазный 400 В (Δ/У) ±10 %*
Номинальная частота f: 50 Гц* (характеристики для частоты 60 Гц предоставляются по запросу)
Потребляемая мощность P: 0,72/0,47 кВт*
Номинальный ток I: 1,40/0,79 А*
Номинальная частота вращения n: 870/650 мин⁻¹*
Пусковой ток I_к: 4,40 А / 1,40 А
Повышение тока ΔI: 5 %
Класс нагревостойкости изоляции: THCL 155*
Мин. допустимая температура перемещаемой среды t_{р(мин)}: -40 °С
Макс. допустимая температура перемещаемой среды t_{р(макс)}: 55 °С
Электрическое подключение: Клеммная коробка
Количество лопастей рабочего колеса: 4
Степень защиты: IP 54
Защита электродвигателя: Контакт теплового реле
Лопасты: Алюминий, без лакокрасочного покрытия
Ротор: Алюминий, без лакокрасочного покрытия
Соответствие: ЕгР 2013, СЕ
Характеристики согласно требованиям директивы ЕгР
КПД η_{вращ}: 28,7 %
Эффективность: N_{факт.} = 36,1 / N_{ставка} = 36**
* Данные, указанные на заводской табличке
** ЕгР 2013

Рабочие характеристики



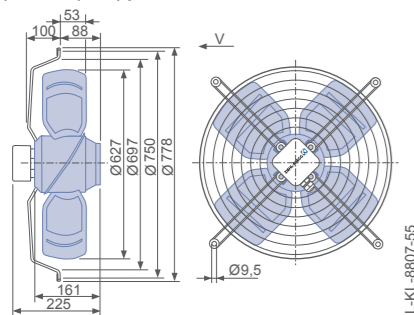
I) Измерено в соответствии с типом установки А в полном раструбе и без защитной решетки согласно ISO 5801.
II-x) Измерено в коротком раструбе с защитной решеткой на стороне нагнетания.

- Схема электрических соединений 1360-108XA Страница 608
- Компоненты Страница 524

Размеры, мм

Направление воздушного потока V

Конструктивное исполнение К – решетка, крепящаяся в осевом направлении, для короткого раструба Е



Технические характеристики

Тип	Схема соединения	Рабочие характеристики	Напряжение	Рабочая точка	Ток	Потребляемая мощность	Частота вращения	Уровень звуковой мощности на стороне всасывания	Макс. температура перемещаемой среды
			U [В]		I [А]	P ₁ [Вт]	n [мин ⁻¹]	L _{WAS} [дБ]	t _р [°С]
FB063-SD_4I.V4S	Δ	I	400*	②	1,40*	720*	870*		55
			400	③	1,30	550	910	83	
			400	⑤	1,25	670	890	78	
	Y	II	400	⑥	1,15	610	910	78	65
			400	⑧	0,77	470	680	70	
			400	⑨	0,72	440	720	73	
		III	400	⑧	0,77	470	680	70	
			400	⑨	0,72	440	720	73	
			400	⑨	0,72	440	720	73	

* Данные, указанные на заводской табличке

Данные для заказа вентилятора

Направление воздушного потока V

Тип	K
Тип	FB063-SDK.4I.V4S
Артикул №	210548
Масса, кг	12,80

Устройства управления

3-фазные преобразователи частоты Fcontrol	Устройства защиты электродвигателей, 3-фазные	Трансформаторные регуляторы, 3-фазные	Электронные регуляторы напряжения, 3-фазные
➤ Страница 558	➤ Страница 596	➤ Страница 591	➤ Страница 578

FB

для трехфазной сети, 8-8-полюсный

FB063-AD



Описание

Тип двигателя: АС
Номинальное напряжение U: **3-фазный 400 В (Δ/У) ±10 %***
Номинальная частота f: **50 Гц*** (характеристики для частоты 60 Гц предоставляются по запросу)
Потребляемая мощность P: **0.22/0.12 кВт***
Номинальный ток I: **0.57/0.27 А***
Номинальная частота вращения n: **650/470 мин⁻¹***
Пусковой ток I_п: **1,20 А / 0,36 А**
Повышение тока ΔI: 0 %
Класс нагревостойкости изоляции: **THCL 155***
Мин. допустимая температура перемещаемой среды t_{р(мин)}: **-40 °С**
Макс. допустимая температура перемещаемой среды t_{р(макс)}: **70 °С**
Электрическое подключение: Клемная коробка
Количество лопастей рабочего колеса: 4
Степень защиты: IP 54
Защита электродвигателя: Контакт теплового реле
Лопасты: Алюминий, без лакокрасочного покрытия
Ротор: Алюминий, без лакокрасочного покрытия
Соответствие: EeP 2015, CE

Характеристики согласно требованиям директивы EeP

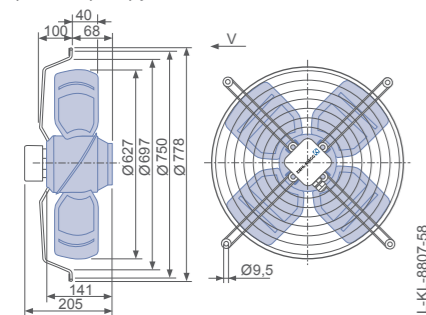
КПД η_{вращ}: 30,0 %
Эффективность: N_{факт.} = 40,6 / N_{установка} = 40**
Требуется преобразователь частоты
* Данные, указанные на заводской табличке
** EeP 2015

- Схема электрических соединений 1360-108XA Страница 608
- Компоненты Страница 524

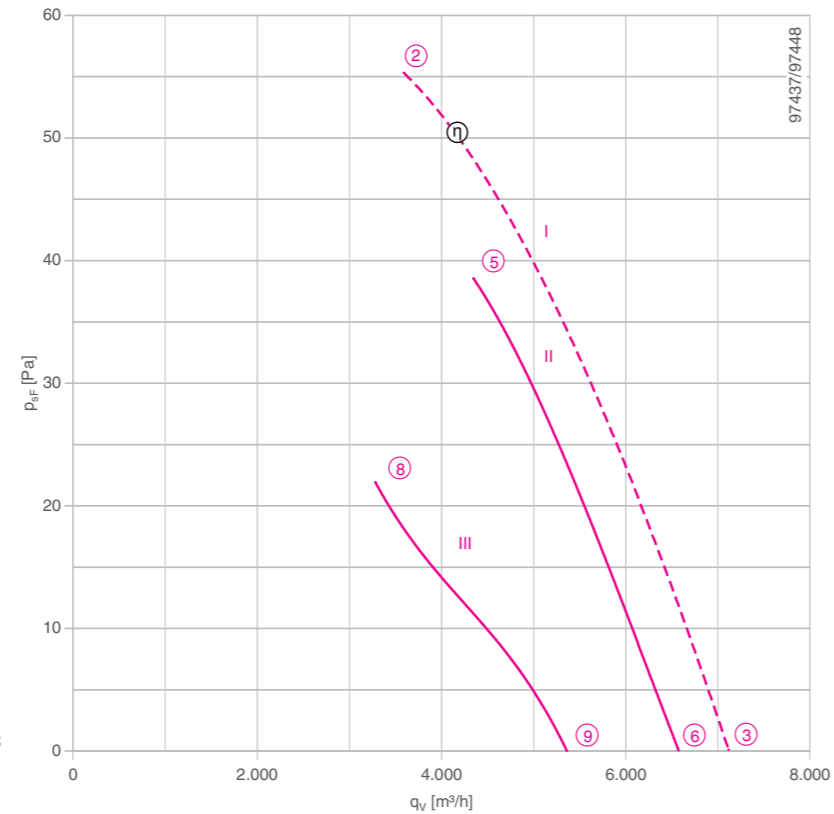
Размеры, мм

Направление воздушного потока V

Конструктивное исполнение К – решетка, крепящаяся в осевом направлении, для короткого раструба E



Рабочие характеристики



I) Измерено в соответствии с типом установки А в полном раструбе и без защитной решетки согласно ISO 5801.
II-x) Измерено в коротком раструбе с защитной решеткой на стороне нагнетания.

Технические характеристики

Тип	Схема соединения	Рабочие характеристики	Напряжение	Рабочая точка	Ток	Потребляемая мощность	Частота вращения	Уровень звуковой мощности на стороне всасывания
			U [В]		I [А]	P ₁ [Вт]	n [мин ⁻¹]	L _{WAS} [дБ]
FB063-AD_4F.V4L	Δ	I	400*	②	0.54*	220*	670*	
			400	③	0.48	155	700	67
		II	400	⑤	0.51	200	640	65
	Y	III	400	⑥	0.48	170	670	64
			400	⑧	0.24	115	450	59
		400	⑨	0.21	100	540	59	

* Данные, указанные на заводской табличке

Данные для заказа вентилятора

Направление воздушного потока V

Тип K

Тип **FB063-ADK.4F.V4L**
 Артикул № **124171**
 Масса, кг 11.10

Устройства управления

3-фазные преобразователи частоты Fcontrol	Устройства защиты электродвигателей, 3-фазные	Трансформаторные регуляторы, 3-фазные	Электронные регуляторы напряжения, 3-фазные
➤ Страница 558	➤ Страница 596	➤ Страница 591	➤ Страница 578

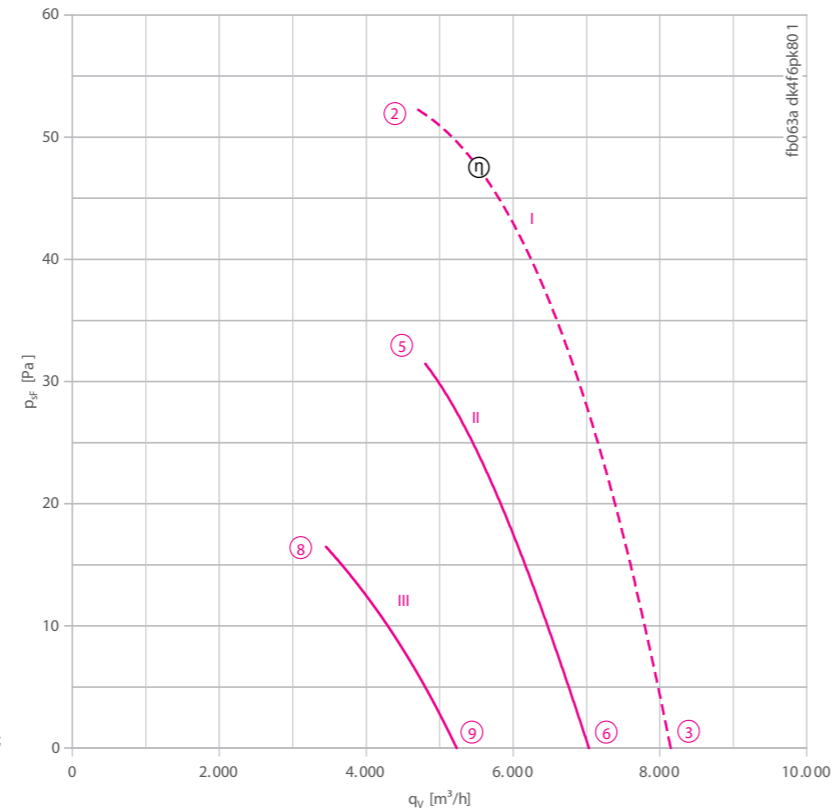
FB

для трехфазной сети, 8-8-полюсный

FB063-AD



Рабочие характеристики



I) Измерено в соответствии с типом установки А в полном раструбе и без защитной решетки согласно ISO 5801.
II-x) Измерено в коротком раструбе с защитной решеткой на стороне нагнетания.

Описание

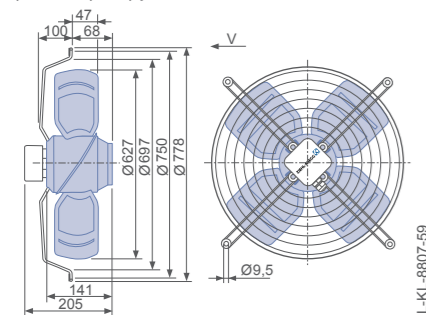
Тип двигателя: АС
Номинальное напряжение U: 3-фазный 400 В (Δ/У) ±10 %*
Номинальная частота f: 50 Гц* (характеристики для частоты 60 Гц предоставляются по запросу)
Потребляемая мощность P: 0,26/0,16 кВт*
Номинальный ток I: 0,59/0,30 А*
Номинальная частота вращения n: 640/470 мин⁻¹*
Пусковой ток I_п: 1,20 А / 0,36 А
Повышение тока ΔI: 0 %
Класс нагревостойкости изоляции: THCL 155*
Мин. допустимая температура перемещаемой среды t_{R(min)}: -40 °С
Макс. допустимая температура перемещаемой среды t_{R(max)}: 70 °С
Электрическое подключение: Клемная коробка
Количество лопастей рабочего колеса: 4
Степень защиты: IP 54
Защита электродвигателя: Контакт теплового реле
Лопасты: Алюминий, без лакокрасочного покрытия
Ротор: Алюминий, без лакокрасочного покрытия
* Данные, указанные на заводской табличке

- Схема электрических соединений 1360-108XA Страница 608
- Компоненты Страница 524

Размеры, мм

Направление воздушного потока V

Конструктивное исполнение К – решетка, крепящаяся в осевом направлении, для короткого раструба Е



L-KL-8807-59

Технические характеристики

Тип	Схема соединения	Рабочие характеристики	Напряжение	Рабочая точка	Ток	Потребляемая мощность	Частота вращения	Уровень звуковой мощности на стороне всасывания
			U [В]		I [А]	P ₁ [Вт]	n [мин ⁻¹]	L _{WA5} [дБ]
FB063-AD_4F.V4P	Δ	I	400*	②	0.59*	260*	640*	
			400	③	0.51	190	680	70
			400	⑤	0.61	250	630	69
	Y	III	400	⑥	0.59	220	650	67
			400	⑧	0.28	130	440	60
			400	⑨	0.27	125	490	59

* Данные, указанные на заводской табличке

Данные для заказа вентилятора

Направление воздушного потока V

Тип K

Тип **FB063-ADK.4F.V4P**
 Артикул № **209100**
 Масса, кг 11.10

Устройства управления

3-фазные преобразователи частоты Fcontrol	Устройства защиты электродвигателей, 3-фазные	Трансформаторные регуляторы, 3-фазные	Электронные регуляторы напряжения, 3-фазные
➤ Страница 558	➤ Страница 596	➤ Страница 591	➤ Страница 578



FB

для трехфазной сети, 8-8-полюсный

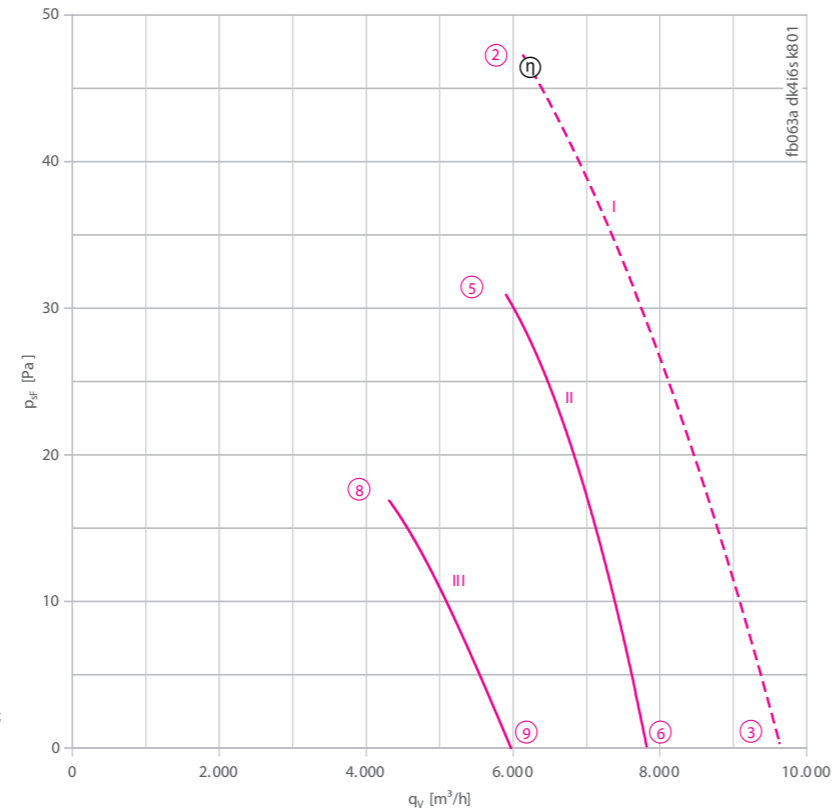
FB063-AD



Описание

Тип двигателя: АС
Номинальное напряжение U: 3-фазный 400 В (Δ/У) ±10 %*
Номинальная частота f: 50 Гц*
Потребляемая мощность P: 0,35/0,22 кВт*
Номинальный ток I: 0,77/0,40 А*
Номинальная частота вращения n: 640/470 мин⁻¹*
Пусковой ток I_к: 1,70 А / 0,55 А
Повышение тока ΔI: 0 %
Класс нагревостойкости изоляции: THCL 155*
Мин. допустимая температура перемещаемой среды t_{R(min)}: -40 °С
Макс. допустимая температура перемещаемой среды t_{R(max)}: 70 °С
Электрическое подключение: Клемная коробка
Количество лопастей рабочего колеса: 4
Степень защиты: IP 54
Защита электродвигателя: Контакт теплового реле
Лопасты: Алюминий, без лакокрасочного покрытия
Ротор: Алюминий, без лакокрасочного покрытия
* Данные, указанные на заводской табличке

Рабочие характеристики



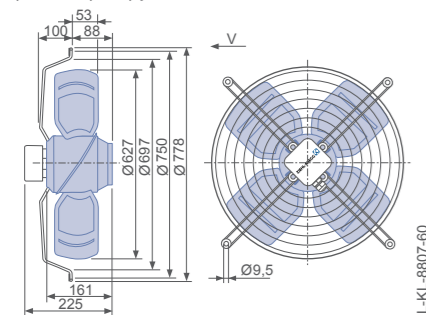
I) Измерено в соответствии с типом установки А в полном раструбе и без защитной решетки согласно ISO 5801.
II-x) Измерено в коротком раструбе с защитной решеткой на стороне нагнетания.

- Схема электрических соединений 1360-108XA Страница 608
- Компоненты Страница 524

Размеры, мм

Направление воздушного потока V

Конструктивное исполнение К – решетка, крепящаяся в осевом направлении, для короткого раструба Е



Технические характеристики

Тип	Схема соединения	Рабочие характеристики	Напряжение	Рабочая точка	Ток	Потребляемая мощность	Частота вращения	Уровень звуковой мощности на стороне всасывания	
			U [В]		I [А]	P ₁ [Вт]	n [мин ⁻¹]	L _{WAS} [дБ]	
FB063-AD_4I.V4S	Δ	I	400*	②	0.77*	350*	640*		
			400	③	0.71	280	680	75	
			400	④	0.69	340	650	69	
	Y	III	400	⑤	0.66	310	670	69	
			400	⑥	0.40	230	480	62	
			400	⑦	0.37	210	500	64	
			400	⑧					
			400	⑨					
			400	⑩					

* Данные, указанные на заводской табличке

Данные для заказа вентилятора

Направление воздушного потока V

Тип K

Тип **FB063-ADK.4I.V4S**
 Артикул № **107775**
 Масса, кг 12.80

Устройства управления

3-фазные преобразователи частоты Fcontrol	Устройства защиты электродвигателей, 3-фазные	Трансформаторные регуляторы, 3-фазные	Электронные регуляторы напряжения, 3-фазные
➤ Страница 558	➤ Страница 596	➤ Страница 591	➤ Страница 578



Осевые вентиляторы FC

Двигатели переменного тока

Обзор продукции

Быстрый подбор	Страница 404
Типоразмер 315	Страница 408
Типоразмер 350	Страница 412
Типоразмер 400	Страница 418
Типоразмер 450	Страница 428
Типоразмер 500	Страница 436
Типоразмер 560	Страница 444
Типоразмер 630	Страница 460
Типоразмер 710	Страница 470
Типоразмер 800	Страница 484
Типоразмер 910	Страница 496
Типоразмер 1000	Страница 500
Типоразмер 1120	Страница 512
Типоразмер 1250	Страница 518

Общие сведения

FE2owlet EObue

FE2owlet

FB

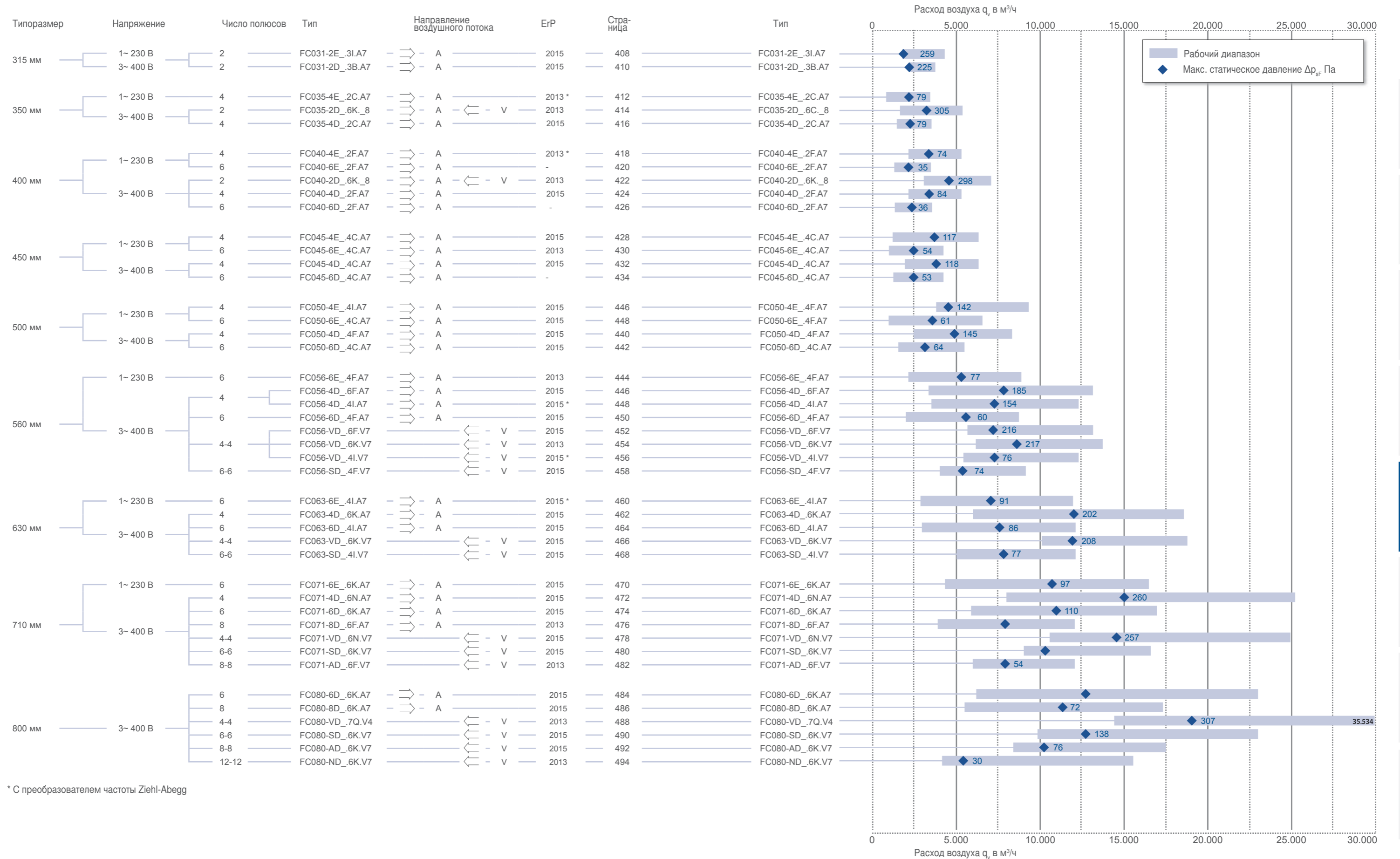
FC

Компоненты

Системы управления

Приложение





* С преобразователем частоты Ziehl-Abegg

Общие сведения

FE2owlet EObIue

FE2owlet

FB

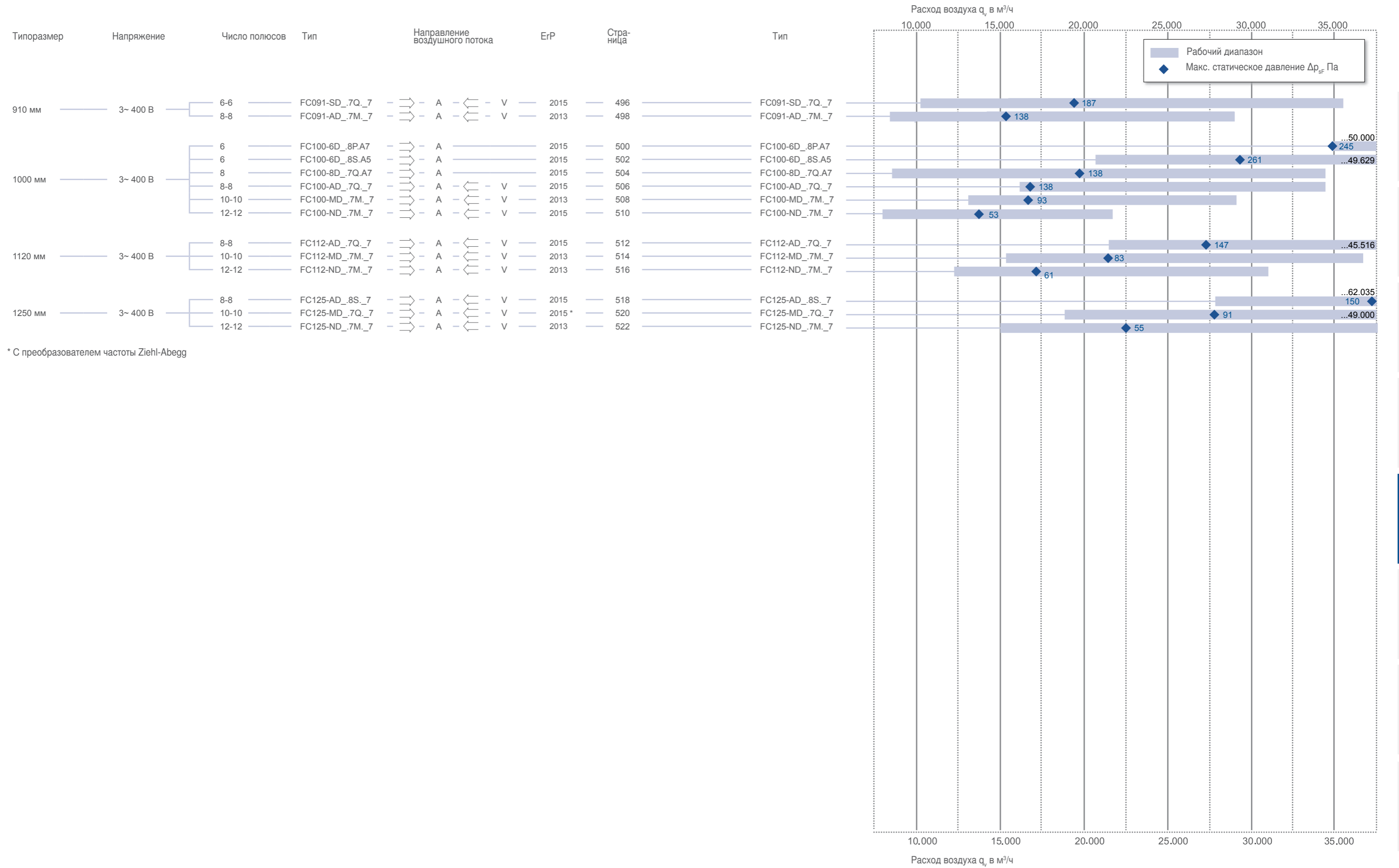
FC

Компоненты

Системы управления

Приложение





Общие сведения

FE2owlet EObblue

FE2owlet

FB

FC

Компоненты

Системы управления

Приложение



FC

для однофазной сети, 2-полюсный

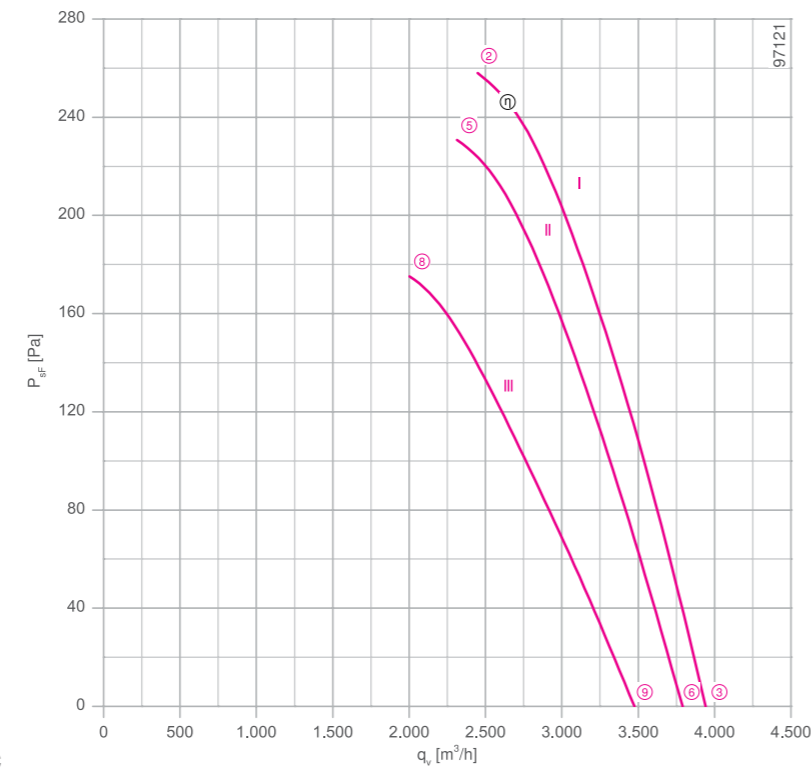
FC031-2E



Описание

Тип двигателя: АС
Номинальное напряжение U: 1-фазный 230 В±10 %*
Номинальная частота f: 50 Гц* (характеристики для частоты 60 Гц предоставляются по запросу)
Потребляемая мощность P: 0,56 кВт*
Номинальный ток I: 2,40 А*
Номинальная частота вращения n: 2860 мин⁻¹*
Пусковой ток I_п: 10,00 А
Повышение тока ΔI: 0 %
Фазосдвигающий конденсатор C_{400 В}: 14 мкФ
Класс нагревостойкости изоляции: THCL 155*
Мин. допустимая температура перемещаемой среды t_{R(мин)}: -25 °С
Макс. допустимая температура перемещаемой среды t_{R(макс)}: 60 °С
Электрическое подключение: Соединительный кабель, подводится сбоку по диагонали 65 см
Количество лопастей рабочего колеса: 7
Степень защиты: IP 54
Защита электродвигателя: Контакт теплового реле
Лопасты: Алюминий, однослойное лакокрасочное покрытие, цвет черный
Ротор: Алюминий, однослойное лакокрасочное покрытие, цвет черный
Соответствие: EгP 2015, CE
Характеристики согласно требованиям директивы EгP
КПД η_{мех}: 33,2 %
Эффективность: N_{факт.} = 41,1 / N_{установка} = 40**
* Данные, указанные на заводской табличке
** EгP 2015

Рабочие характеристики



Измерено в соответствии с типом установки А в полном раструбе и без защитной решетки согласно ISO 5801.

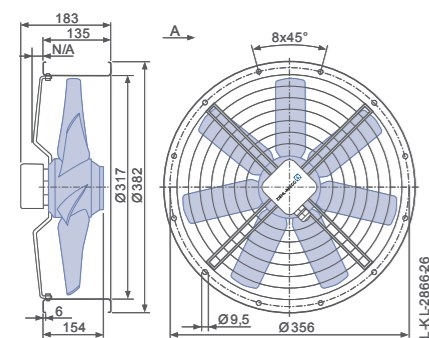
➤ Схема электрических соединений 1360-104XB Страница 608

➤ Компоненты Страница 524

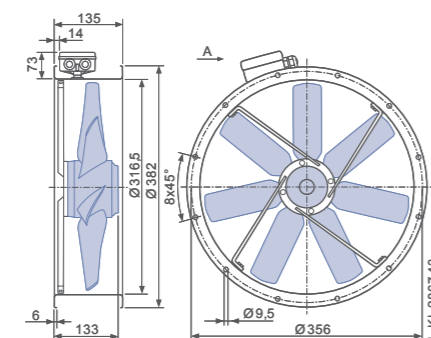
Размеры, мм

Направление воздушного потока A

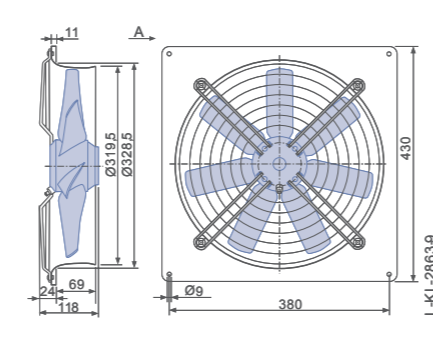
Конструктивное исполнение F – обечайка с двумя фланцами, с защитной решеткой



Конструктивное исполнение F – обечайка с двумя фланцами, без защитной решетки



Конструктивное исполнение Q – квадратная монтажная пластина с полным раструбом



Технические характеристики

Тип	Рабочие характеристики	Напряжение	Рабочая точка	Ток	Потребляемая мощность	Частота вращения	Уровень звуковой мощности на стороне всасывания
		U [В]		I [А]	P ₁ [Вт]	n [мин ⁻¹]	L _{WAS} [дБ]
FC031-2E_31_7	I	230*	②	2.40*	560*	2860*	89
		230	③	2.20	500	2870	81
		170	⑤	2.80	480	2710	88
	II	170	⑥	2.50	420	2760	80
		135	⑧	3.30	440	2360	84
		135	⑨	2.80	380	2540	78

* Данные, указанные на заводской табличке

Данные для заказа вентилятора

Направление воздушного потока A

Тип	F (с защитной решеткой)	F (без защитной решетки)	Q
Тип	FC031-2EF.31.A7	FC031-2EF.31.A7	FC031-2EQ.31.A7
Артикул №	160071	160070	160069
Масса, кг	11.90	12.20	12.10

Устройства управления

1-фазные преобразователи частоты Fcontrol	Устройства защиты электродвигателей, 1-фазные	Трансформаторные регуляторы, 1-фазные	Электронные регуляторы напряжения, 1-фазные
➤ Страница 552	➤ Страница 596	➤ Страница 587	➤ Страница 562

FC

для однофазной сети, 4-полюсный

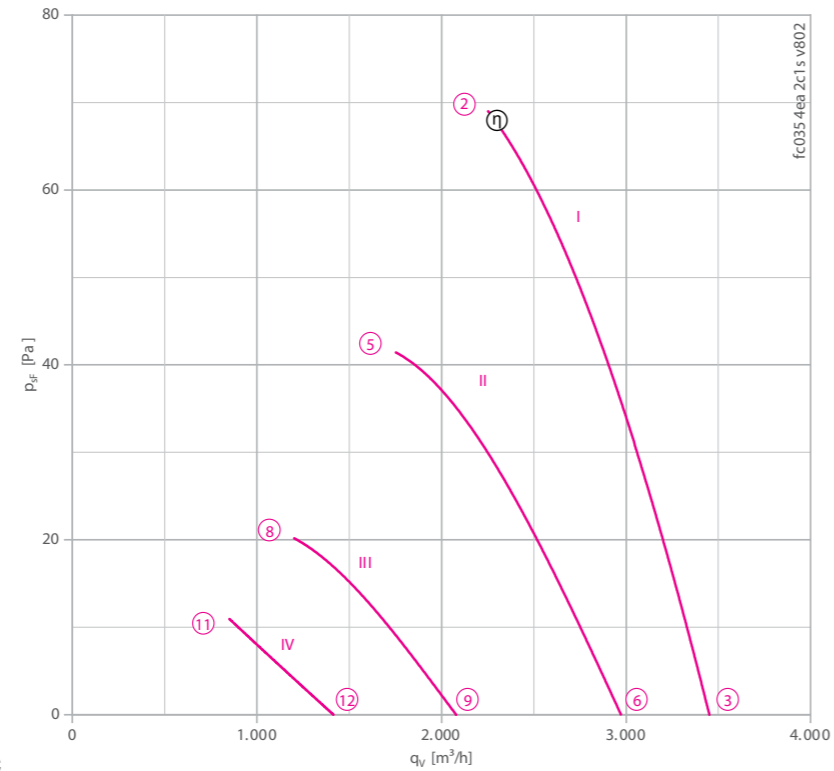
FC035-4E



Описание

Тип двигателя: AC
Номинальное напряжение U: **1-фазный 230 В±10 %***
Номинальная частота f: **50 Гц*** (характеристики для частоты 60 Гц предоставляются по запросу)
Потребляемая мощность P: **0,19 кВт***
Номинальный ток I: **0,84 А***
Номинальная частота вращения n: **1330 мин⁻¹***
Пусковой ток I_п: **1,70 А**
Повышение тока ΔI: 0 %
Фазосдвигающий конденсатор C_{400 В}: 4 мкФ
Класс нагревостойкости изоляции: **THCL 155***
Мин. допустимая температура перемещаемой среды t_{R(мин)}: -25 °C
Макс. допустимая температура перемещаемой среды t_{R(макс)}: 80 °C
Электрическое подключение: Соединительный кабель, подводится сбоку по диагонали 65 см
Количество лопастей рабочего колеса: 7
Степень защиты: IP 54
Защита электродвигателя: Контакт теплового реле
Лопасты: Алюминий, однослойное лакокрасочное покрытие, цвет черный
Ротор: Алюминий, однослойное лакокрасочное покрытие, цвет черный
Соответствие: EгP 2013, CE
Характеристики согласно требованиям директивы EгP
КПД η_{целост.}: 23,9 %
Эффективность: N_{факт.} = 36,6 / N_{установка} = 36**
Требуется преобразователь частоты
* Данные, указанные на заводской табличке
** EгP 2013

Рабочие характеристики



Измерено в соответствии с типом установки A в полном растребе и без защитной решетки согласно ISO 5801.

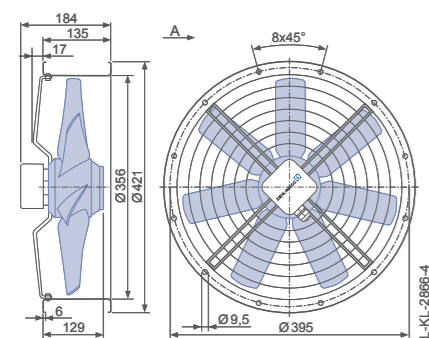
➤ Схема электрических соединений 1360-104XB Страница 608

➤ Компоненты Страница 524

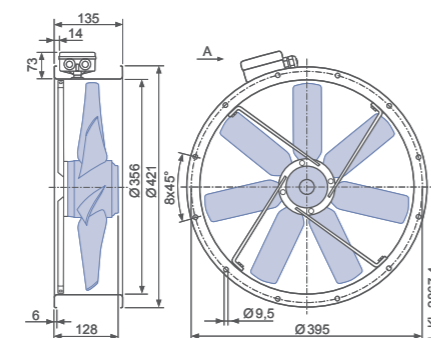
Размеры, мм

Направление воздушного потока A

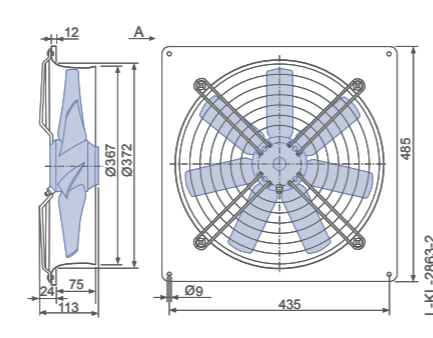
Конструктивное исполнение F – обечайка с двумя фланцами, с защитной решеткой



Конструктивное исполнение F – обечайка с двумя фланцами, без защитной решетки



Конструктивное исполнение Q – квадратная монтажная пластина с полным растребом



Технические характеристики

Тип	Рабочие характеристики	Напряжение	Рабочая точка	Ток	Потребляемая мощность	Частота вращения	Уровень звуковой мощности на стороне всасывания
		U [В]		I [А]	P ₁ [Вт]	n [мин ⁻¹]	L _{WAS} [дБ]
FC035-4E_2C.A7	I	230*	②	0.84*	185*	1330*	73
		230	③	0.81	170	1360	75
	II	160	⑤	0.81	130	1050	67
		160	⑥	0.73	120	1180	72
	III	130	⑧	0.71	89	780	59
		130	⑨	0.71	88	820	63
	IV	105	⑪	0.59	57	560	51
		105	⑫	0.59	57	580	54

* Данные, указанные на заводской табличке

Данные для заказа вентилятора

Направление воздушного потока A

Тип	F (с защитной решеткой)	F (без защитной решетки)	Q
Тип	FC035-4EF.2C.A7	FC035-4EF.2C.A7	FC035-4EQ.2C.A7
Артикул №	132996	132994	125092
Масса, кг	9.10	7.20	7.30
Электр. подкл.	Клемная коробка	Клемная коробка	Соединительный кабель, подводится сбоку по диагонали

Устройства управления

1-фазные преобразователи частоты Fcontrol	Устройства защиты электродвигателей, 1-фазные	Трансформаторные регуляторы, 1-фазные	Электронные регуляторы напряжения, 1-фазные
➤ Страница 552	➤ Страница 596	➤ Страница 587	➤ Страница 562

Общие сведения

FE2owlet EObIue

FE2owlet

FB

FC

Компоненты

Системы управления

Приложение

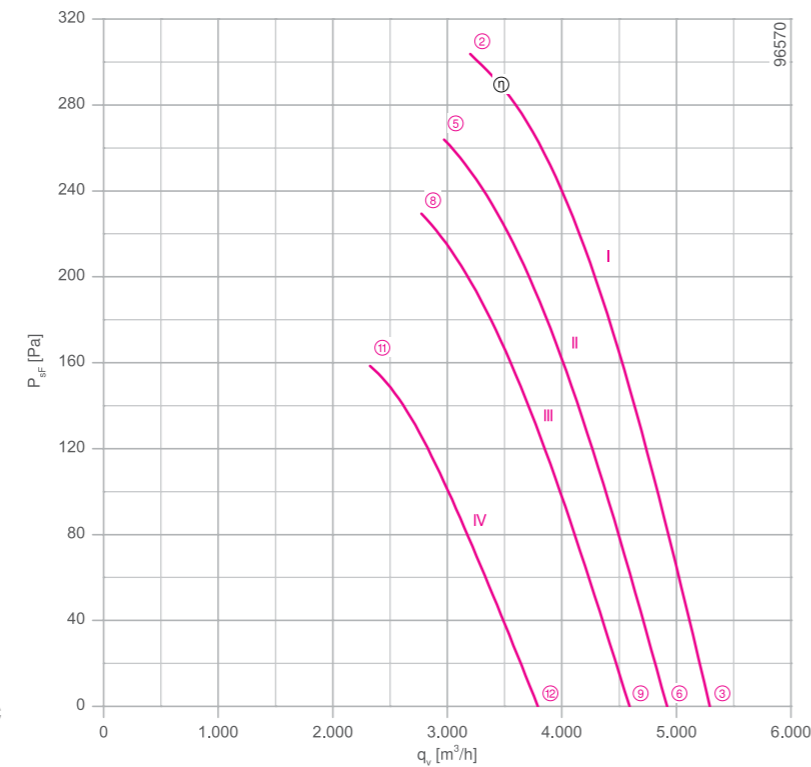
FC

для трехфазной сети, 2-полюсный

FC035-2D



Рабочие характеристики



Измерено в соответствии с типом установки A в полном раструбе и без защитной решетки согласно ISO 5801.

Описание

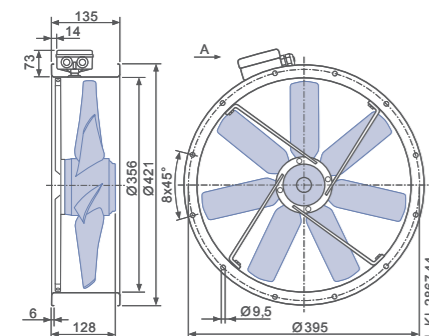
Тип двигателя: АС
 Номинальное напряжение U: 3-фазный 230/400 В (Δ/Y) ±10 %*
 Номинальная частота f: 50 Гц* (характеристики для частоты 60 Гц предоставляются по запросу)
 Потребляемая мощность P: 0,98 кВт*
 Номинальный ток I: 3,30/1,90 А*
 Номинальная частота вращения n: 2900 мин⁻¹*
 Повышение тока ΔI: 0 %
 Класс нагревостойкости изоляции: THCL 155*
 Мин. допустимая температура перемещаемой среды $t_{R(min)}$: -40 °С
 Макс. допустимая температура перемещаемой среды $t_{R(max)}$: 70 °С
 Электрическое подключение: Клемная коробка
 Количество лопастей рабочего колеса: 8
 Степень защиты: IP 54
 Защита электродвигателя: Контакт теплового реле
 Лопасти: Алюминий, однослойное лакокрасочное покрытие, цвет черный
 Ротор: Алюминий, однослойное лакокрасочное покрытие, цвет черный
 Соответствие: EгP 2013, CE
Характеристики согласно требованиям директивы EгP
 КПД $\eta_{изд.А}$: 29.8 %
 Эффективность: $N_{раст.А} = 36.2 / N_{станд.А} = 36$ **
 * Данные, указанные на заводской табличке
 ** EгP 2013

- Схема электрических соединений 1360-106XA Страница 608
- Компоненты Страница 524

Размеры, мм

Направление воздушного потока V

Конструктивное исполнение F – обечайка с двумя фланцами, без защитной решетки



Технические характеристики

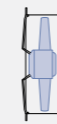
Тип	Рабочие характеристики	Напряжение	Рабочая точка	Ток	Потребляемая мощность	Частота вращения	Уровень звуковой мощности на стороне всасывания
		U [В]		I [А]	P ₁ [Вт]	n [мин ⁻¹]	L _{WAS} [дБ]
FC035-2D_6K_8	I	400*	②	1.90*	980*	2900*	94
		400	③	1.90	1000	2910	86
	II	230	⑤	2.40	880	2710	92
		230	⑥	2.50	900	2700	85
	III	190	⑧	2.80	820	2530	90
		190	⑨	2.80	840	2520	83
	IV	145	⑪	3.10	660	2110	85
		145	⑫	3.10	660	2080	78

* Данные, указанные на заводской табличке

Данные для заказа вентилятора

Направление воздушного потока V

Тип F (без защитной решетки)



Тип FC035-2DF.6K.V8

Артикул № 160073

Масса, кг 14.80

Устройства управления

3-фазные преобразователи частоты Fcontrol	Устройства защиты электродвигателей, 3-фазные	Трансформаторные регуляторы, 3-фазные	Электронные регуляторы напряжения, 3-фазные
➤ Страница 558	➤ Страница 596	➤ Страница 591	➤ Страница 578

Общие сведения

FE2owlet Eblue

FE2owlet

FB

FC

Компоненты

Системы управления

Приложение

FC

для трехфазной сети, 4-полюсный

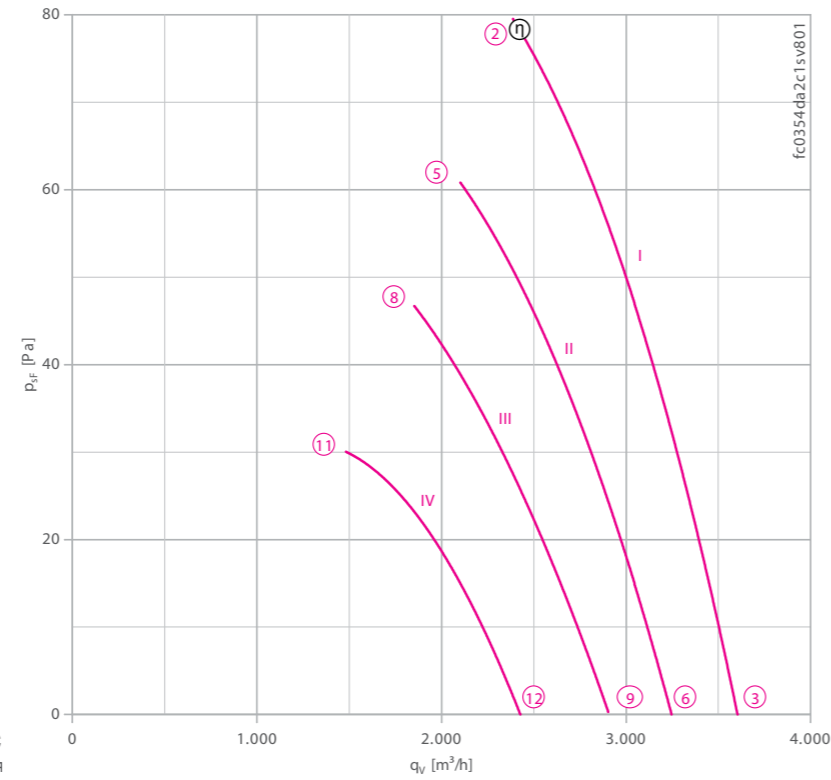
FC035-4D



Описание

Тип двигателя: АС
Номинальное напряжение U: 3-фазный 230/400 В (Δ/Y) ±10 %*
Номинальная частота f: 50 Гц* (характеристики для частоты 60 Гц предоставляются по запросу)
Потребляемая мощность P: 0,17 кВт*
Номинальный ток I: 0,64/0,37 А*
Номинальная частота вращения n: 1370 мин⁻¹*
Пусковой ток I_п: 2,20 А / 1,30 А
Повышение тока ΔI: 0 %
Класс нагревостойкости изоляции: THCL 155*
Мин. допустимая температура перемещаемой среды t_{р(мин)}: -40 °С
Макс. допустимая температура перемещаемой среды t_{р(макс)}: 70 °С
Электрическое подключение: Соединительный кабель, подводится сбоку по диагонали 65 см
Количество лопастей рабочего колеса: 7
Степень защиты: IP 54
Защита электродвигателя: Контакт теплового реле
Лопасты: Алюминий, однослойное лакокрасочное покрытие, цвет черный
Ротор: Алюминий, однослойное лакокрасочное покрытие, цвет черный
Соответствие: ЕгР 2015, СЕ
Характеристики согласно требованиям директивы ЕгР
КПД η_{всас}: 30,8 %
Эффективность: N_{факт} = 41,9 / N_{ставка} = 40**
* Данные, указанные на заводской табличке
** ЕгР 2015

Рабочие характеристики



Измерено в соответствии с типом установки А в полном растребе и без защитной решетки согласно ISO 5801.

Технические характеристики

Тип	Рабочие характеристики	Напряжение U [В]	Рабочая точка	Ток I [А]	Потребляемая мощность P ₁ [Вт]	Частота вращения n [мин ⁻¹]	Уровень звуковой мощности на стороне всасывания L _{WAS} [дБ]				
								①	②	③	④
FC035-4D_2C.A7	I	400*	②	0,39*	175*	1390*	74				
		400	③	0,38	155	1410	76				
	II	230	⑤	0,34	130	1220	71				
		230	⑥	0,31	115	1260	73				
	III	180	⑧	0,35	110	1070	67				
		180	⑨	0,33	100	1130	71				
	IV	140	⑩	0,35	83	890	63				
		140	⑫	0,32	79	940	66				

* Данные, указанные на заводской табличке

Данные для заказа вентилятора

Направление воздушного потока А

Тип	F (с защитной решеткой)	F (без защитной решетки)	Q
Тип	FC035-4DF.2C.A7	FC035-4DF.2C.A7	FC035-4DQ.2C.A7
Артикул №	132992	132990	125090
Масса, кг	7.50	7.20	7.30
Электр. подкл.	Клеммная коробка	Клеммная коробка	Соединительный кабель, подводится сбоку по диагонали

Устройства управления

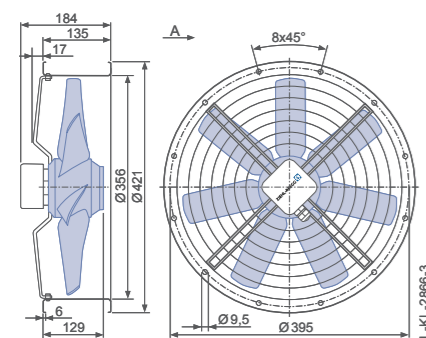
3-фазные преобразователи частоты Fcontrol	Устройства защиты электродвигателей, 3-фазные	Трансформаторные регуляторы, 3-фазные	Электронные регуляторы напряжения, 3-фазные
➤ Страница 558	➤ Страница 596	➤ Страница 591	➤ Страница 578

- Схема электрических соединений 1360-106XB Страница 608
- Компоненты Страница 524

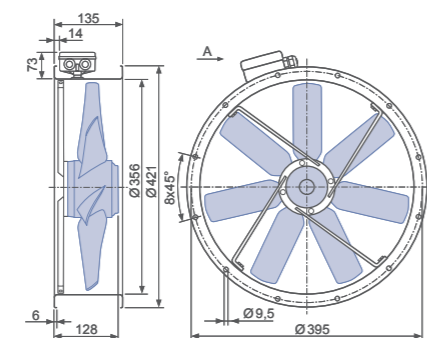
Размеры, мм

Направление воздушного потока А

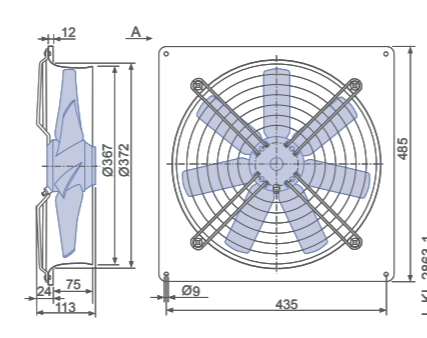
Конструктивное исполнение F – обечайка с двумя фланцами, с защитной решеткой



Конструктивное исполнение F – обечайка с двумя фланцами, без защитной решетки



Конструктивное исполнение Q – квадратная монтажная пластина с полным растром



FC

для однофазной сети, 4-полюсный

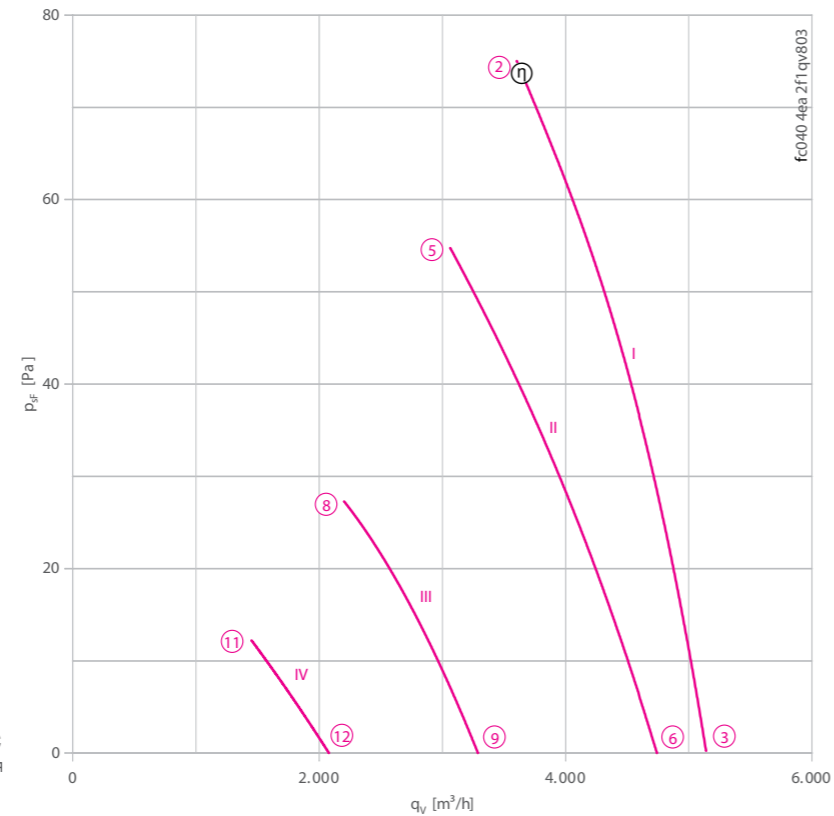
FC040-4E



Описание

Тип двигателя: АС
Номинальное напряжение U: 1-фазный 230 В±10 %*
Номинальная частота f: 50 Гц*
Потребляемая мощность P: 0,29 кВт*
Номинальный ток I: 1,45 А*
Номинальная частота вращения n: 1350 мин⁻¹*
Пусковой ток I_А: 2,60 А
Повышение тока ΔI: 15 %
Фазосдвигающий конденсатор C_{400 В}: 5 мкФ
Класс нагревостойкости изоляции: THCL 155*
Мин. допустимая температура перемещаемой среды t_{R(min)}: -25 °С
Макс. допустимая температура перемещаемой среды t_{R(max)}: 60 °С
Электрическое подключение: Соединительный кабель, подводится сбоку по диагонали 65 см
Количество лопастей рабочего колеса: 7
Степень защиты: IP 54
Защита электродвигателя: Контакт теплового реле
Лопасты: Алюминий, однослойное лакокрасочное покрытие, цвет черный
Ротор: Алюминий, однослойное лакокрасочное покрытие, цвет черный
Соответствие: ЕгР 2013, СЕ
Характеристики согласно требованиям директивы ЕгР
КПД η_{всас.}: 25,1 %
Эффективность: N_{факт.} = 36,5 / N_{уст.} = 36**
Требуется преобразователь частоты
* Данные, указанные на заводской табличке
**ЕгР 2013

Рабочие характеристики



Измерено в соответствии с типом установки А в полном растребе и без защитной решетки согласно ISO 5801.

- Схема электрических соединений 1360-104XB Страница 608
- Компоненты Страница 524

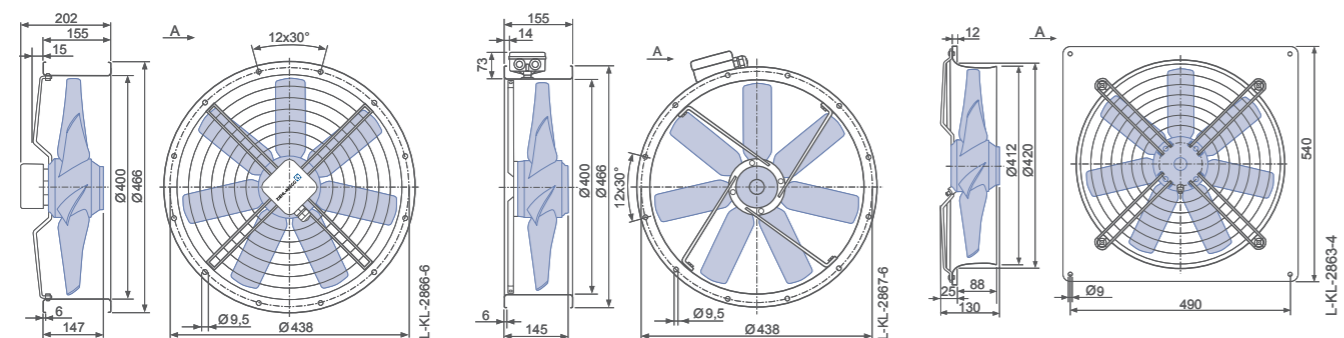
Размеры, мм

Направление воздушного потока А

Конструктивное исполнение F – обечайка с двумя фланцами, с защитной решеткой

Конструктивное исполнение F – обечайка с двумя фланцами, без защитной решетки

Конструктивное исполнение Q – квадратная монтажная пластина с полным растром



Технические характеристики

Тип	Рабочие характеристики	Напряжение U [В]	Рабочая точка	Ток I [А]	Потребляемая мощность P ₁ [Вт]	Частота вращения n [мин ⁻¹]	Уровень звуковой мощности на стороне всасывания L _{WAS} [дБ]
FC040-4E_2F.A7	I	230*	②	1.45*	290*	1350*	78
		230	③	1.40	270	1360	80
	II	160	⑤	1.65	270	1160	74
		160	⑥	1.45	240	1260	79
	III	130	⑧	1.70	230	770	63
		130	⑨	1.65	220	880	68
	IV	105	⑪	1.35	145	530	52
		105	⑫	1.35	145	570	56

* Данные, указанные на заводской табличке

Данные для заказа вентилятора

Направление воздушного потока А

Тип	F (с защитной решеткой)	F (без защитной решетки)	Q
Тип	FC040-4EF.2F.A7	FC040-4EF.2F.A7	FC040-4EQ.2F.A7
Артикул №	132150	132148	125150
Масса, кг	9.30	9.00	9.30
Электр. подкл.	Клеммная коробка	Клеммная коробка	Соединительный кабель, подводится сбоку по диагонали

Устройства управления

1-фазные преобразователи частоты Fcontrol	Устройства защиты электродвигателей, 1-фазные	Трансформаторные регуляторы, 1-фазные	Электронные регуляторы напряжения, 1-фазные
➤ Страница 552	➤ Страница 596	➤ Страница 587	➤ Страница 562

Общие сведения

FE2owlet E2blue

FE2owlet

FB

FC

Компоненты

Системы управления

Приложение

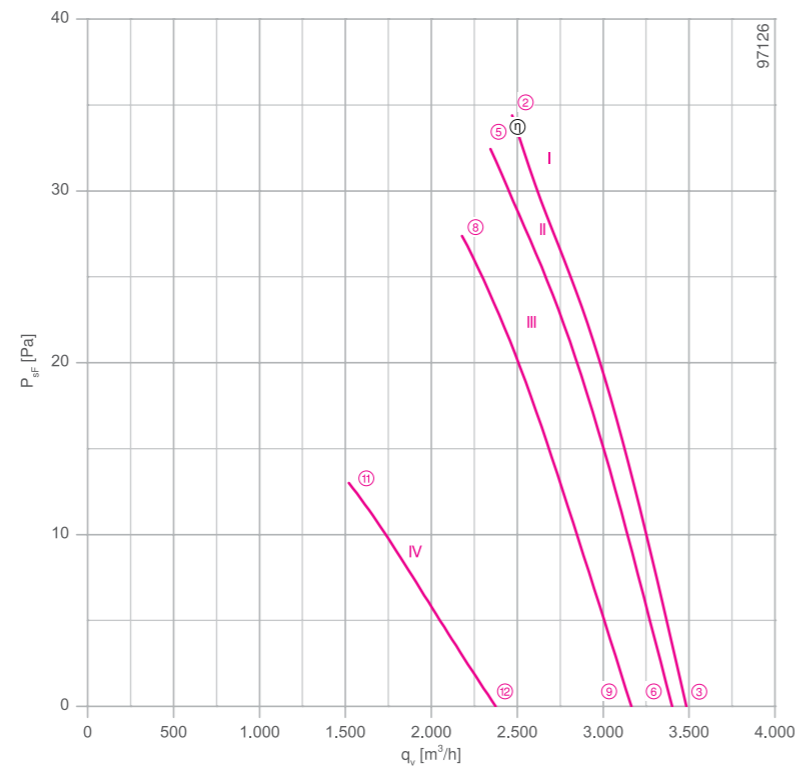
FC

для однофазной сети, 6-полюсный

FC040-6E



Рабочие характеристики



Измерено в соответствии с типом установки A в полном раструбе и без защитной решетки согласно ISO 5801.

Описание

Тип двигателя: АС
Номинальное напряжение U: 1-фазный 230 В±10 %*
Номинальная частота f: 50 Гц* (характеристики для частоты 60 Гц предоставляются по запросу)
Потребляемая мощность P: 0,10 кВт*
Номинальный ток I: 0,48 А*
Номинальная частота вращения n: 920 мин⁻¹*
Пусковой ток I_п: 1,00 А
Повышение тока ΔI: 0 %
Фазосдвигающий конденсатор C_{400 В}: 2,5 мкФ
Класс нагревостойкости изоляции: THCL 155*
Мин. допустимая температура перемещаемой среды t_{R(min)}: -25 °С
Макс. допустимая температура перемещаемой среды t_{R(max)}: 70 °С
Электрическое подключение: Клемная коробка
Количество лопастей рабочего колеса: 7
Степень защиты: IP 54
Защита электродвигателя: Контакт теплового реле
Лопасты: Алюминий, однослойное лакокрасочное покрытие, цвет черный
Ротор: Алюминий, однослойное лакокрасочное покрытие, цвет черный
Соответствие: CE
Характеристики согласно требованиям директивы EeP
Не подпадает под действие директивы EeP (P₁ < 125 W)
* Данные, указанные на заводской табличке

- Схема электрических соединений 1360-104XB Страница 608
- Компоненты Страница 524

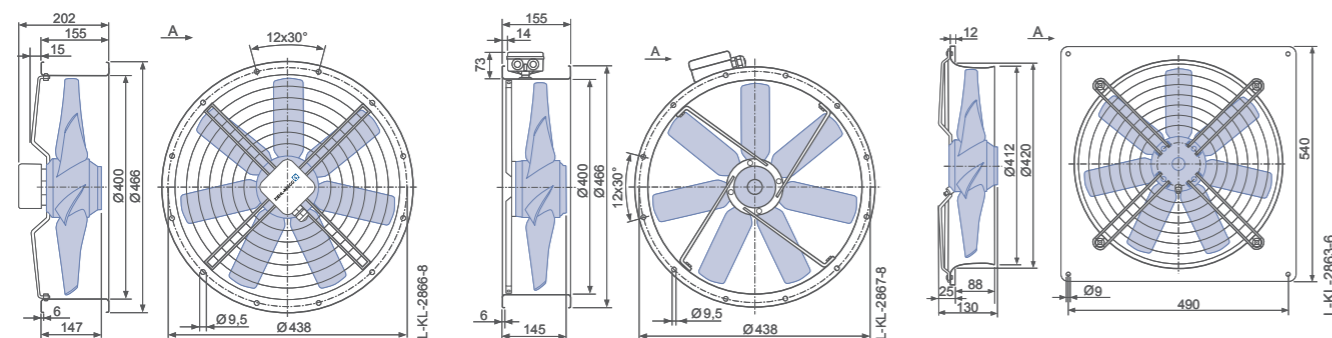
Размеры, мм

Направление воздушного потока A

Конструктивное исполнение F – обечайка с двумя фланцами, с защитной решеткой

Конструктивное исполнение F – обечайка с двумя фланцами, без защитной решетки

Конструктивное исполнение Q – квадратная монтажная пластина с полным раструбом



Технические характеристики

Тип	Рабочие характеристики	Напряжение U [В]	Рабочая точка	Ток I [А]	Потребляемая мощность P ₁ [Вт]	Частота вращения n [мин ⁻¹]	Уровень звуковой мощности на стороне всасывания L _{WAS} [дБ]
FC040-6E_2F_7	I	230*	②	0.48*	100*	920*	65
		230	③	0.46	100	930	64
	II	200	⑤	0.48	90	890	64
		200	⑥	0.46	85	900	64
	III	170	⑧	0.50	80	820	62
		170	⑨	0.46	75	840	62
	IV	135	⑪	0.52	60	570	53
		135	⑫	0.50	60	630	56

* Данные, указанные на заводской табличке

Данные для заказа вентилятора

Направление воздушного потока A

Тип	F (с защитной решеткой)	F (без защитной решетки)	Q
Тип	FC040-6EF.2F.A7	FC040-6EF.2F.A7	FC040-6EQ.2F.A7
Артикул №	160082	160081	160080
Масса, кг	9.50	9.00	9.30

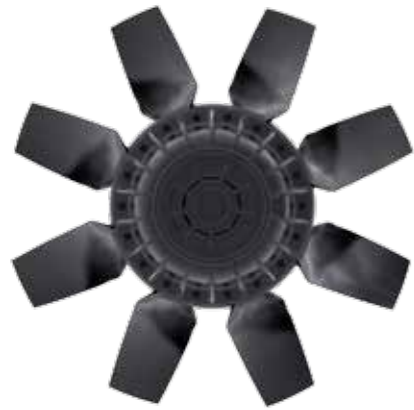
Устройства управления

- 1-фазные преобразователи частоты Fcontrol ➤ Страница 552
- Устройства защиты электродвигателей, 1-фазные ➤ Страница 596
- Трансформаторные регуляторы, 1-фазные ➤ Страница 587
- Электронные регуляторы напряжения, 1-фазные ➤ Страница 562

FC

для трехфазной сети, 2-полюсный

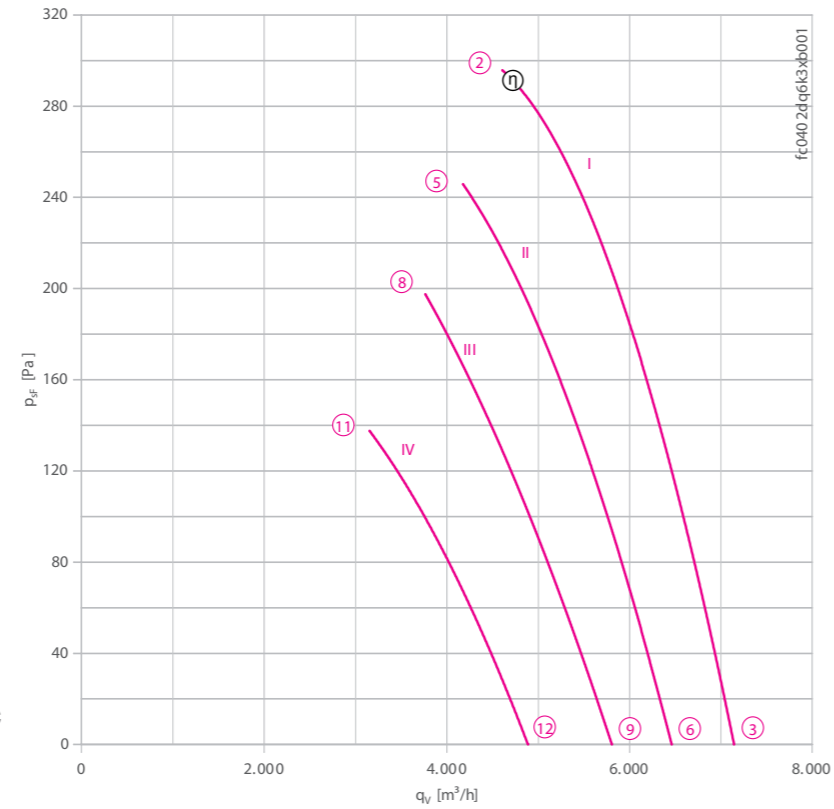
FC040-2D



Описание

Тип двигателя: AC
Номинальное напряжение U: 3-фазный 230/400 В (Δ/Y) ±10 %*
Номинальная частота f: 50 Гц*
Потребляемая мощность P: 1,40 кВт*
Номинальный ток I: 4,70/2,70 А*
Номинальная частота вращения n: 2850 мин⁻¹*
Пусковой ток I_к: 32.00 А / 19.00 А
Повышение тока ΔI: 20 %
Класс нагревостойкости изоляции: THCL 155*
Мин. допустимая температура перемещаемой среды t_{R(min)}: -40 °C
Макс. допустимая температура перемещаемой среды t_{R(max)}: 70 °C
Электрическое подключение: Клемная коробка
Количество лопастей рабочего колеса: 8
Степень защиты: IP 54
Защита электродвигателя: Контакт теплового реле
Лопасты: Алюминий, однослойное лакокрасочное покрытие, цвет черный
Ротор: Алюминий, однослойное лакокрасочное покрытие, цвет черный
Соответствие: EeP 2013, CE
Характеристики согласно требованиям директивы EeP
КПД η_{взад.}: 31.7 %
Эффективность: N_{взад.} = 37.5 / N_{ставка} = 36**
* Данные, указанные на заводской табличке
** EeP 2013

Рабочие характеристики



Измерено в соответствии с типом установки А в полном растребе и без защитной решетки согласно ISO 5801.

Технические характеристики

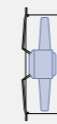
Тип	Рабочие характеристики	Напряжение U [В]	Рабочая точка	Ток I [А]	Потребляемая мощность P ₁ [Вт]	Частота вращения n [мин ⁻¹]	Уровень звуковой мощности на стороне всасывания L _{WAS} [дБ]
FC040-2D_6K.V8	I	400*	②	2.70*	1400*	2850*	98
		400	③	2.50	1300	2860	93
	II	230	⑤	2.90	1050	2550	95
		230	⑥	2.80	1000	2580	91
	III	180	⑧	3.20	860	2270	92
		180	⑨	3.00	840	2300	88
	IV	140	⑪	3.20	650	1930	88
		140	⑫	3.10	640	1960	84

* Данные, указанные на заводской табличке

Данные для заказа вентилятора

Направление воздушного потока V

Тип F (без защитной решетки)



Тип FC040-2DF.6K.V8
Артикул № 124948H

Масса, кг 21.70

Устройства управления

3-фазные преобразователи частоты Fcontrol



Страница 558

Устройства защиты электродвигателей, 3-фазные



Страница 596

Трансформаторные регуляторы, 3-фазные



Страница 591

Электронные регуляторы напряжения, 3-фазные



Страница 578

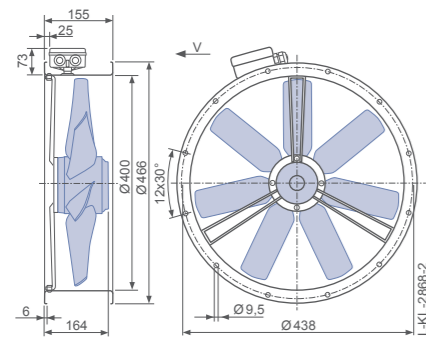
➤ Схема электрических соединений 1360-106XA Страница 608

➤ Компоненты Страница 524

Размеры, мм

Направление воздушного потока V

Конструктивное исполнение F – обечайка с двумя фланцами, без защитной решетки



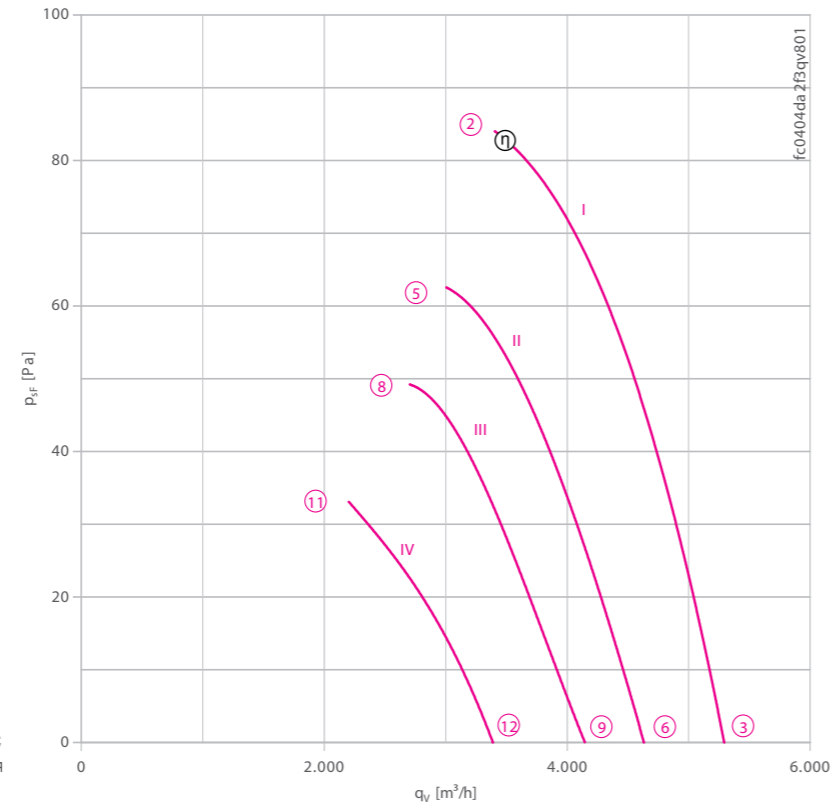
FC

для трехфазной сети, 4-полюсный

FC040-4D



Рабочие характеристики



Измерено в соответствии с типом установки А в полном раструбе и без защитной решетки согласно ISO 5801.

Описание

Тип двигателя: АС
 Номинальное напряжение U: 3-фазный 230/400 В (Δ/Y) ±10 %*
 Номинальная частота f: 50 Гц* (характеристики для частоты 60 Гц предоставляются по запросу)
 Потребляемая мощность P: 0,26 кВт*
 Номинальный ток I: 0,97/0,56 А*
 Номинальная частота вращения n: 1350 мин⁻¹*
 Пусковой ток I_п: 3,60 А / 2,00 А
 Повышение тока ΔI: 0 %
 Класс нагревостойкости изоляции: THCL 155*
 Мин. допустимая температура перемещаемой среды t_{R(min)}: -40 °С
 Макс. допустимая температура перемещаемой среды t_{R(max)}: 70 °С
 Электрическое подключение: Соединительный кабель, подводится сбоку по диагонали 65 см
 Количество лопастей рабочего колеса: 7
 Степень защиты: IP 54
 Защита электродвигателя: Контакт теплового реле
 Лопасты: Алюминий, однослойное лакокрасочное покрытие, цвет черный
 Ротор: Алюминий, однослойное лакокрасочное покрытие, цвет черный
 Соответствие: EгP 2015, CE
Характеристики согласно требованиям директивы EгP
 КПД η_{всас.}: 31,7 %
 Эффективность: N_{факт.} = 41,7 / N_{ставка} = 40**
 * Данные, указанные на заводской табличке
 ** EгP 2015

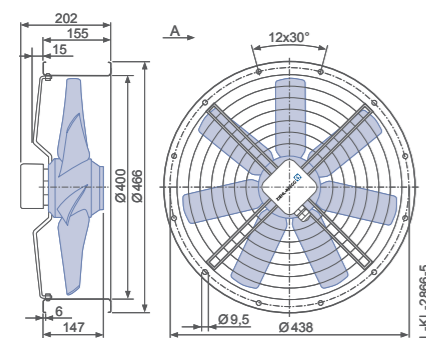
➤ Схема электрических соединений 1360-106XB Страница 608

➤ Компоненты Страница 524

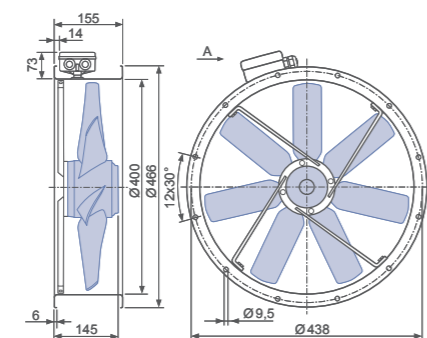
Размеры, мм

Направление воздушного потока А

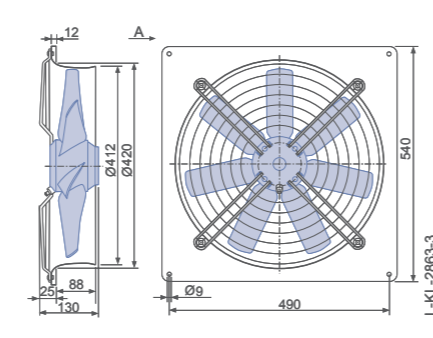
Конструктивное исполнение F – обечайка с двумя фланцами, с защитной решеткой



Конструктивное исполнение F – обечайка с двумя фланцами, без защитной решетки



Конструктивное исполнение Q – квадратная монтажная пластина с полным раструбом



Технические характеристики

Тип	Рабочие характеристики	Напряжение	Рабочая точка	Ток	Потребляемая мощность	Частота вращения	Уровень звуковой мощности на стороне всасывания
		U [В]		I [А]	P ₁ [Вт]	n [мин⁻¹]	L _{WAS} [дБ]
FC040-4D_2F.A7	I	400*	②	0.60*	280*	1380*	79
		400	③	0.58	260	1390	81
	II	230	⑤	0.55	210	1200	75
		230	⑥	0.51	195	1240	78
	III	180	⑧	0.56	170	1050	71
		180	⑨	0.53	165	1100	75
	IV	140	⑪	0.54	130	870	66
		140	⑫	0.52	125	910	69

* Данные, указанные на заводской табличке

Данные для заказа вентилятора

Направление воздушного потока А

Тип	F (с защитной решеткой)	F (без защитной решетки)	Q
Тип	FC040-4DF.2F.A7	FC040-4DF.2F.A7	FC040-4DQ.2F.A7
Артикул №	132146	132144	125094
Масса, кг	9.30	9.00	9.30
Электр. подкл.	Клеммная коробка	Клеммная коробка	Соединительный кабель, подводится сбоку по диагонали

Устройства управления

3-фазные преобразователи частоты Fcontrol	Устройства защиты электродвигателей, 3-фазные	Трансформаторные регуляторы, 3-фазные	Электронные регуляторы напряжения, 3-фазные
➤ Страница 558	➤ Страница 596	➤ Страница 591	➤ Страница 578

Общие сведения

FE2owlet EObblue

FE2owlet

FB

FC

Компоненты

Системы управления

Приложение

FC

для трехфазной сети, 6-полюсный

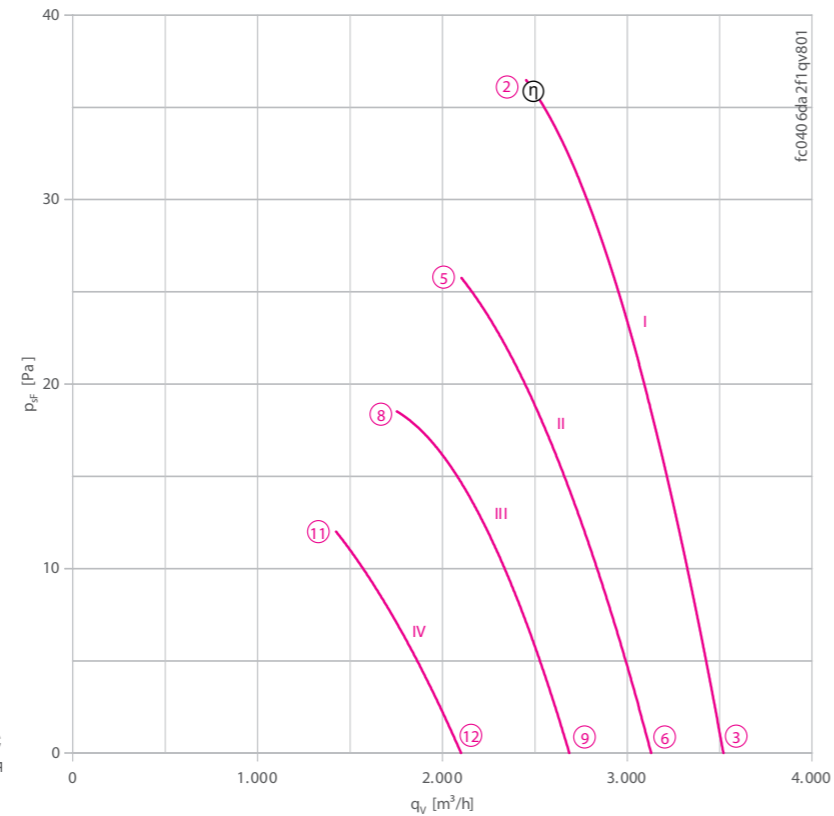
FC040-6D



Описание

Тип двигателя: АС
Номинальное напряжение U: 3-фазный 230/400 В (Δ/Y) ±10 %*
Номинальная частота f: 50 Гц* (характеристики для частоты 60 Гц предоставляются по запросу)
Потребляемая мощность P: 0,11 кВт*
Номинальный ток I: 0,49/0,28 А*
Номинальная частота вращения n: 920 мин⁻¹*
Пусковой ток I_п: 1,60 А / 0,90 А
Повышение тока ΔI: 0 %
Класс нагревостойкости изоляции: THCL 155*
Мин. допустимая температура перемещаемой среды t_{R(min)}: -40 °С
Макс. допустимая температура перемещаемой среды t_{R(max)}: 70 °С
Электрическое подключение: Соединительный кабель, подводится сбоку по диагонали 65 см
Количество лопастей рабочего колеса: 7
Степень защиты: IP 54
Защита электродвигателя: Контакт теплового реле
Лопасты: Алюминий, однослойное лакокрасочное покрытие, цвет черный
Ротор: Алюминий, однослойное лакокрасочное покрытие, цвет черный
Соответствие: CE
Характеристики согласно требованиям директивы EгP
Не подпадает под действие директивы EгP (P₁ < 125 W)
* Данные, указанные на заводской табличке

Рабочие характеристики



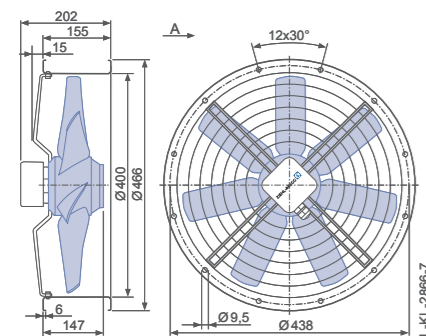
Измерено в соответствии с типом установки А в полном растребе и без защитной решетки согласно ISO 5801.

- Схема электрических соединений 1360-106XB Страница 608
- Компоненты Страница 524

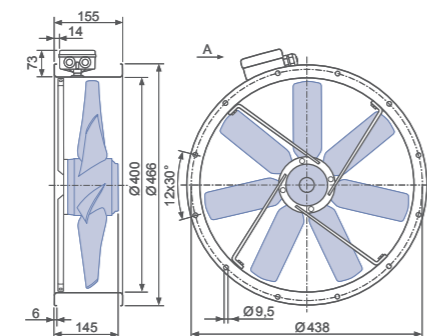
Размеры, мм

Направление воздушного потока А

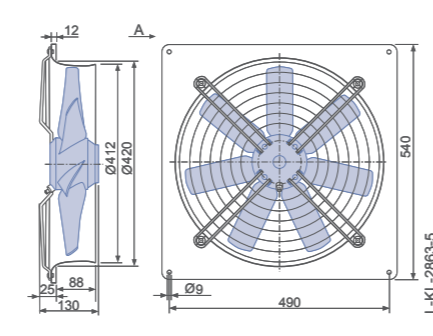
Конструктивное исполнение F – обечайка с двумя фланцами, с защитной решеткой



Конструктивное исполнение F – обечайка с двумя фланцами, без защитной решетки



Конструктивное исполнение Q – квадратная монтажная пластина с полным растром



Технические характеристики

Тип	Рабочие характеристики	Напряжение U [В]	Рабочая точка	Ток I [А]	Потребляемая мощность P ₁ [Вт]	Частота вращения n [мин ⁻¹]	Уровень звуковой мощности на стороне всасывания L _{WAS} [дБ]			
								2	3	4
FC040-6D_2FA7	I	400*	2	0.28*	110*	920*	68			
		400	3	0.27	97	940	70			
	II	230	5	0.24	73	810	64			
		230	6	0.23	69	830	67			
	III	180	8	0.23	57	680	59			
		180	9	0.23	56	710	62			
	IV	140	11	0.21	41	540	53			
		140	12	0.21	40	570	56			

* Данные, указанные на заводской табличке

Данные для заказа вентилятора

Направление воздушного потока А

Тип	F (с защитной решеткой)	F (без защитной решетки)	Q
Тип	FC040-6DF.2F.A7	FC040-6DF.2F.A7	FC040-6DQ.2F.A7
Артикул №	132215	132213	125146
Масса, кг	9.30	9.00	9.30

Устройства управления

3-фазные преобразователи частоты Fcontrol	Устройства защиты электродвигателей, 3-фазные	Трансформаторные регуляторы, 3-фазные	Электронные регуляторы напряжения, 3-фазные
➤ Страница 558	➤ Страница 596	➤ Страница 591	➤ Страница 578

FC

для однофазной сети, 4-полюсный

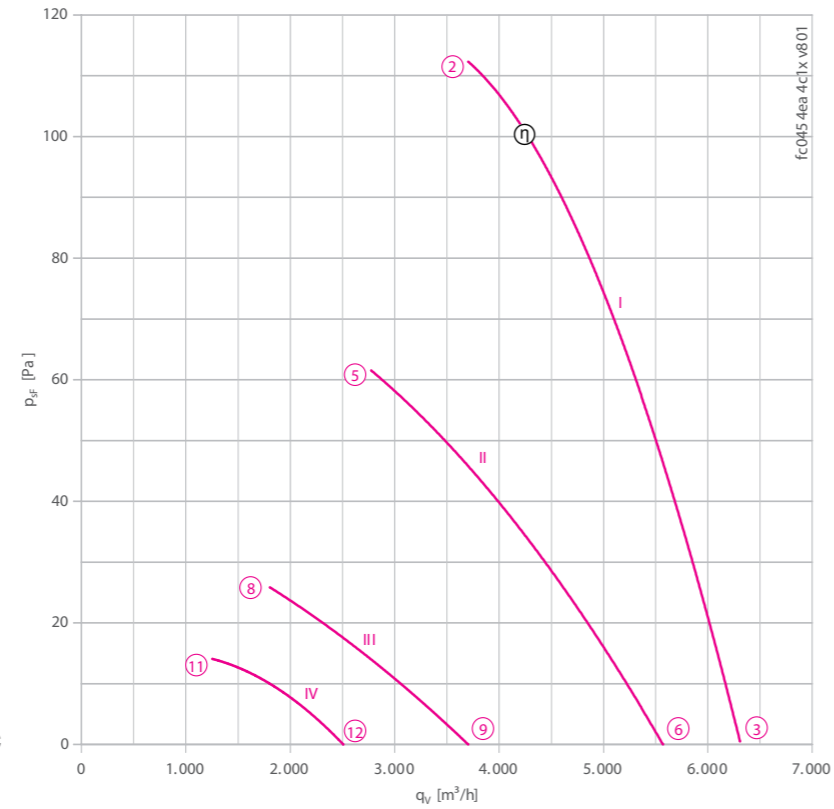
FC045-4E



Описание

Тип двигателя: АС
Номинальное напряжение U: 1-фазный 230 В±10 %*
Номинальная частота f: 50 Гц*
Потребляемая мощность P: 0,36 кВт*
Номинальный ток I: 1,60 А*
Номинальная частота вращения n: 1370 мин⁻¹*
Пусковой ток I_к: 3,40 А
Повышение тока ΔI: 30 %
Фазосдвигающий конденсатор C_{400 В}: 6 мкФ
Класс нагревостойкости изоляции: THCL 155*
Мин. допустимая температура перемещаемой среды t_{Р(мин)}: -25 °С
Макс. допустимая температура перемещаемой среды t_{Р(макс)}: 60 °С
Электрическое подключение: Клемная коробка
Количество лопастей рабочего колеса: 7
Степень защиты: IP 54
Защита электродвигателя: Контакт теплового реле
Лопасты: Алюминий, однослойное лакокрасочное покрытие, цвет черный
Ротор: Алюминий, однослойное лакокрасочное покрытие, цвет черный
Соответствие: ЕгР 2015, СЕ
Характеристики согласно требованиям директивы ЕгР
КПД η_{макс}: 32,3 %
Эффективность: N_{факт.} = 41,5 / N_{установка} = 40**
* Данные, указанные на заводской табличке
** ЕгР 2015

Рабочие характеристики



Измерено в соответствии с типом установки А в полном растребе и без защитной решетки согласно ISO 5801.

Технические характеристики

Тип	Рабочие характеристики	Напряжение U [В]	Рабочая точка	Ток I [А]	Потребляемая мощность P ₁ [Вт]	Частота вращения n [мин ⁻¹]	Уровень звуковой мощности на стороне всасывания L _{WAS} [дБ]			
								②	③	④
FC045-4E_4C.A7	I	230*	②	1.60*	360*	1370*	78			
		230	③	1.40	320	1390	78			
	II	160	④	1.95	300	1060	72			
		160	⑤	1.65	270	1220	75			
	III	130	⑥	1.75	210	700	63			
		130	⑦	1.70	200	820	66			
	IV	105	⑧	1.50	135	530	56			
		105	⑨	1.45	135	570	58			

* Данные, указанные на заводской табличке

Данные для заказа вентилятора

Направление воздушного потока А

Тип	F (с защитной решеткой)	F (без защитной решетки)	Q
Тип	FC045-4EF.4C.A7	FC045-4EF.4C.A7	FC045-4EQ.4C.A7
Артикул №	132227	132225	125166
Масса, кг	11.40	10.90	11.10

Устройства управления

1-фазные преобразователи частоты Fcontrol	Устройства защиты электродвигателей, 1-фазные	Трансформаторные регуляторы, 1-фазные	Электронные регуляторы напряжения, 1-фазные
➤ Страница 552	➤ Страница 596	➤ Страница 587	➤ Страница 562

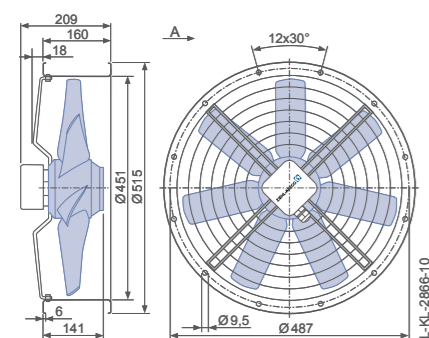
➤ Схема электрических соединений 1360-104XB Страница 608

➤ Компоненты Страница 524

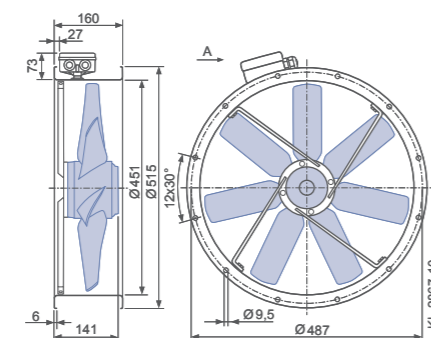
Размеры, мм

Направление воздушного потока А

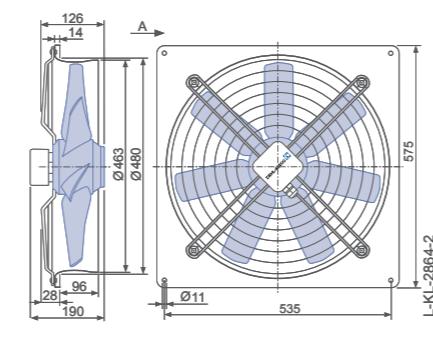
Конструктивное исполнение F – обечайка с двумя фланцами, с защитной решеткой



Конструктивное исполнение F – обечайка с двумя фланцами, без защитной решетки



Конструктивное исполнение Q – квадратная монтажная пластина с полным растребом



FC

для однофазной сети, 6-полюсный

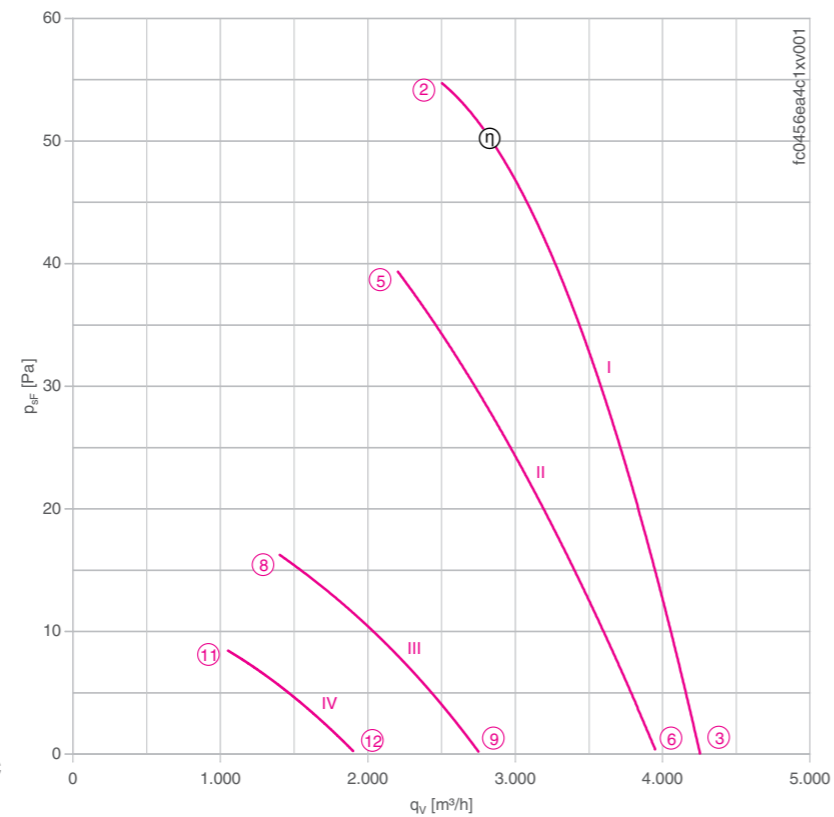
FC045-6E



Описание

Тип двигателя: АС
Номинальное напряжение U: 1-фазный 230 В±10 %*
Номинальная частота f: 50 Гц* (характеристики для частоты 60 Гц предоставляются по запросу)
Потребляемая мощность P: 0,17 кВт*
Номинальный ток I: 0,77 А*
Номинальная частота вращения n: 915 мин⁻¹*
Пусковой ток I_п: 1,30 А
Повышение тока ΔI: 0 %
Фазосдвигающий конденсатор C_{400 В}: 4 мкФ
Класс нагревостойкости изоляции: THCL 155*
Мин. допустимая температура перемещаемой среды t_{R(min)}: -25 °С
Макс. допустимая температура перемещаемой среды t_{R(max)}: 70 °С
Электрическое подключение: Клемная коробка
Количество лопастей рабочего колеса: 7
Степень защиты: IP 54
Защита электродвигателя: Контакт теплового реле
Лопасты: Алюминий, однослойное лакокрасочное покрытие, цвет черный
Ротор: Алюминий, однослойное лакокрасочное покрытие, цвет черный
Соответствие: ЕгР 2013, СЕ
Характеристики согласно требованиям директивы ЕгР
КПД η_{всас}: 25,8 %
Эффективность: N_{факт} = 37,4 / N_{ставка} = 36**
* Данные, указанные на заводской табличке
** ЕгР 2013

Рабочие характеристики



Измерено в соответствии с типом установки А в полном растребе и без защитной решетки согласно ISO 5801.

Технические характеристики

Тип	Рабочие характеристики	Напряжение U [В]	Рабочая точка	Ток I [А]	Потребляемая мощность P ₁ [Вт]	Частота вращения n [мин ⁻¹]	Уровень звуковой мощности на стороне всасывания L _{WAS} [дБ]
FC045-6E_4C.A7	I	230*	②	0,75*	170*	930*	69
		230	③	0,69	150	940	69
	II	160	⑤	0,74	115	780	65
		160	⑥	0,58	105	870	67
	III	130	⑧	0,66	78	550	57
		130	⑨	0,65	78	640	61
	IV	105	⑪	0,55	50	380	
		105	⑫	0,55	50	440	

* Данные, указанные на заводской табличке

Данные для заказа вентилятора

Направление воздушного потока А

Тип	F (с защитной решеткой)	F (без защитной решетки)	Q
Тип	FC045-6EF.4C.A7	FC045-6EF.4C.A7	FC045-6EQ.4C.A7
Артикул №	132234	132232	125170
Масса, кг	11.40	10.90	11.10

Устройства управления

1-фазные преобразователи частоты Fcontrol	Устройства защиты электродвигателей, 1-фазные	Трансформаторные регуляторы, 1-фазные	Электронные регуляторы напряжения, 1-фазные
➤ Страница 552	➤ Страница 596	➤ Страница 587	➤ Страница 562

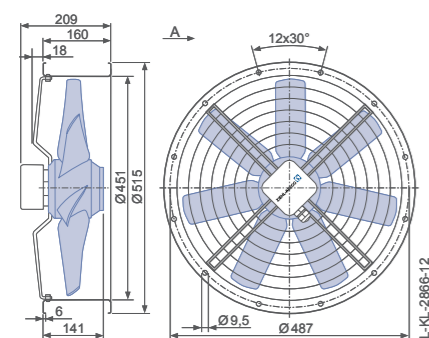
➤ Схема электрических соединений 1360-104XB Страница 608

➤ Компоненты Страница 524

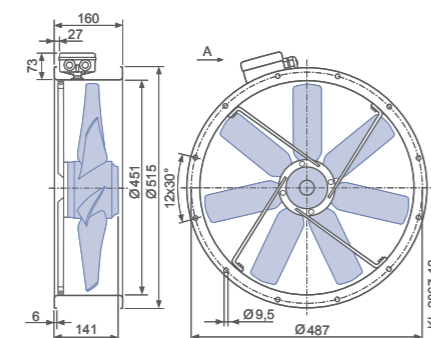
Размеры, мм

Направление воздушного потока А

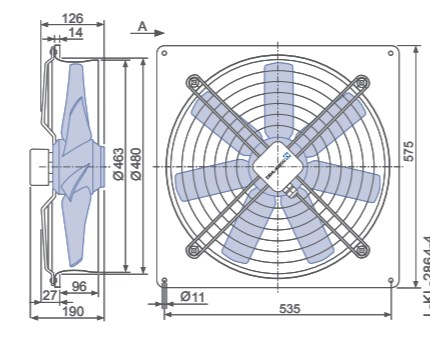
Конструктивное исполнение F – обечайка с двумя фланцами, с защитной решеткой



Конструктивное исполнение F – обечайка с двумя фланцами, без защитной решетки



Конструктивное исполнение Q – квадратная монтажная пластина с полным растром



FC

для трехфазной сети, 4-полюсный

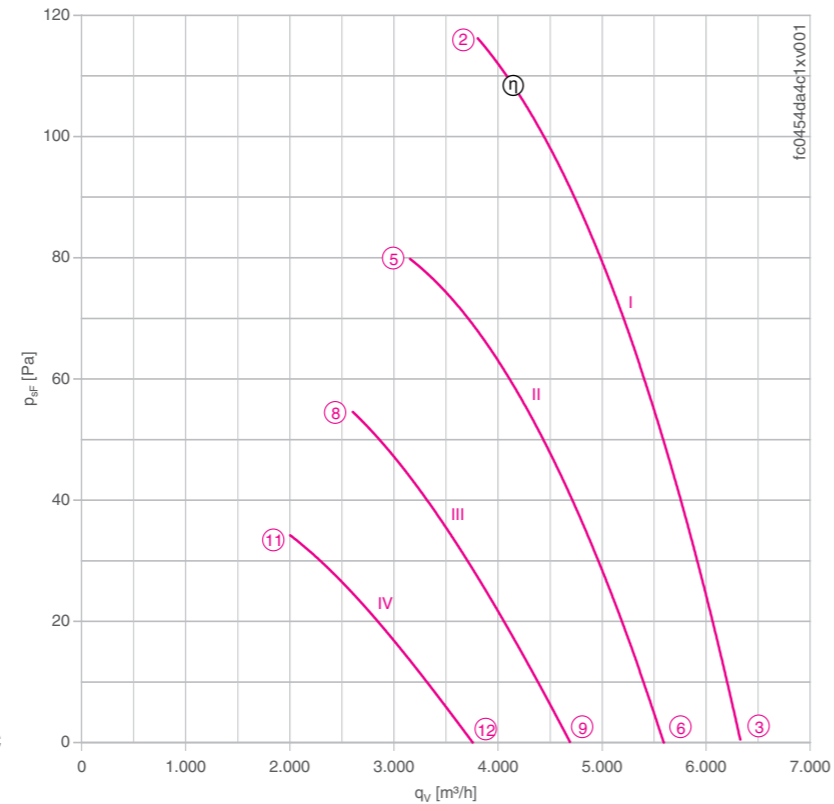
FC045-4D



Описание

Тип двигателя: АС
Номинальное напряжение U: 3-фазный 230/400 В (Δ/Y) ±10 %*
Номинальная частота f: 50 Гц* (характеристики для частоты 60 Гц предоставляются по запросу)
Потребляемая мощность P: 0,36 кВт*
Номинальный ток I: 1,40/0,80 А*
Номинальная частота вращения n: 1380 мин⁻¹*
Пусковой ток I_п: 4,60 А / 2,60 А
Повышение тока ΔI: 0 %
Класс нагревостойкости изоляции: THCL 155*
Мин. допустимая температура перемещаемой среды t_{р(мин)}: -40 °С
Макс. допустимая температура перемещаемой среды t_{р(макс)}: 70 °С
Электрическое подключение: Клемная коробка
Количество лопастей рабочего колеса: 7
Степень защиты: IP 54
Защита электродвигателя: Контакт теплового реле
Лопасты: Алюминий, однослойное лакокрасочное покрытие, цвет черный
Ротор: Алюминий, однослойное лакокрасочное покрытие, цвет черный
Соответствие: EгP 2015, CE
Характеристики согласно требованиям директивы EгP
КПД η_{макс}: 36,8 %
Эффективность: N_{факт.} = 46,0 / N_{установка} = 40**
* Данные, указанные на заводской табличке
** EгP 2015

Рабочие характеристики



Измерено в соответствии с типом установки А в полном растребе и без защитной решетки согласно ISO 5801.

Технические характеристики

Тип	Рабочие характеристики	Напряжение U [В]	Рабочая точка	Ток I [А]	Потребляемая мощность P ₁ [Вт]	Частота вращения n [мин ⁻¹]	Уровень звуковой мощности на стороне всасывания L _{WAS} [дБ]
FC045-4D_4C.A7	I	400*	②	0,75*	360*	1390*	78
		400	③	0,74	310	1410	78
	II	230	⑤	0,75	270	1150	74
		230	⑥	0,66	240	1230	75
	III	180	⑧	0,74	210	950	69
		180	⑨	0,68	195	1050	72
	IV	140	⑪	0,66	140	750	64
		140	⑫	0,63	135	830	66

* Данные, указанные на заводской табличке

Данные для заказа вентилятора

Направление воздушного потока A

Тип	F (с защитной решеткой)	F (без защитной решетки)	Q
Тип	FC045-4DF.4C.A7	FC045-4DF.4C.A7	FC045-4DQ.4C.A7
Артикул №	132223	132221	125158
Масса, кг	11,40	10,90	11,10

Устройства управления

3-фазные преобразователи частоты Fcontrol	Устройства защиты электродвигателей, 3-фазные	Трансформаторные регуляторы, 3-фазные	Электронные регуляторы напряжения, 3-фазные
➤ Страница 558	➤ Страница 596	➤ Страница 591	➤ Страница 578

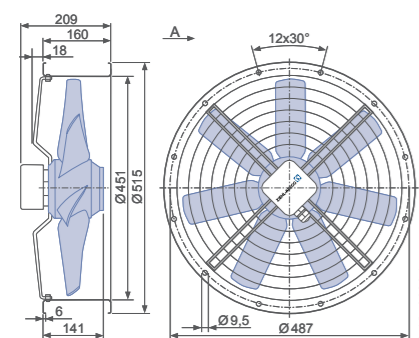
➤ Схема электрических соединений 1360-106XB Страница 608

➤ Компоненты Страница 524

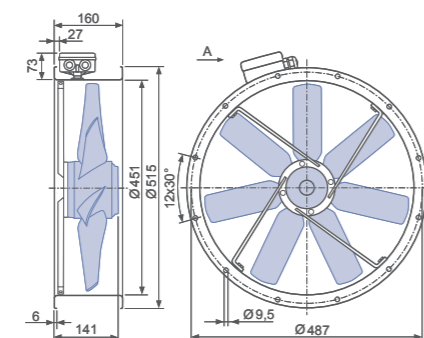
Размеры, мм

Направление воздушного потока A

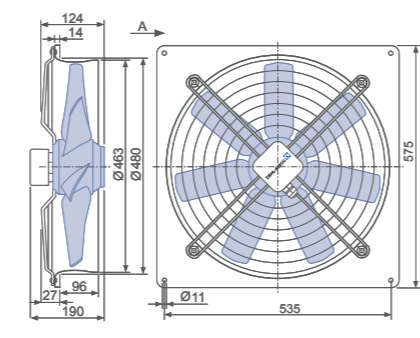
Конструктивное исполнение F – обечайка с двумя фланцами, с защитной решеткой



Конструктивное исполнение F – обечайка с двумя фланцами, без защитной решетки



Конструктивное исполнение Q – квадратная монтажная пластина с полным растребом



FC

для трехфазной сети, 6-полюсный

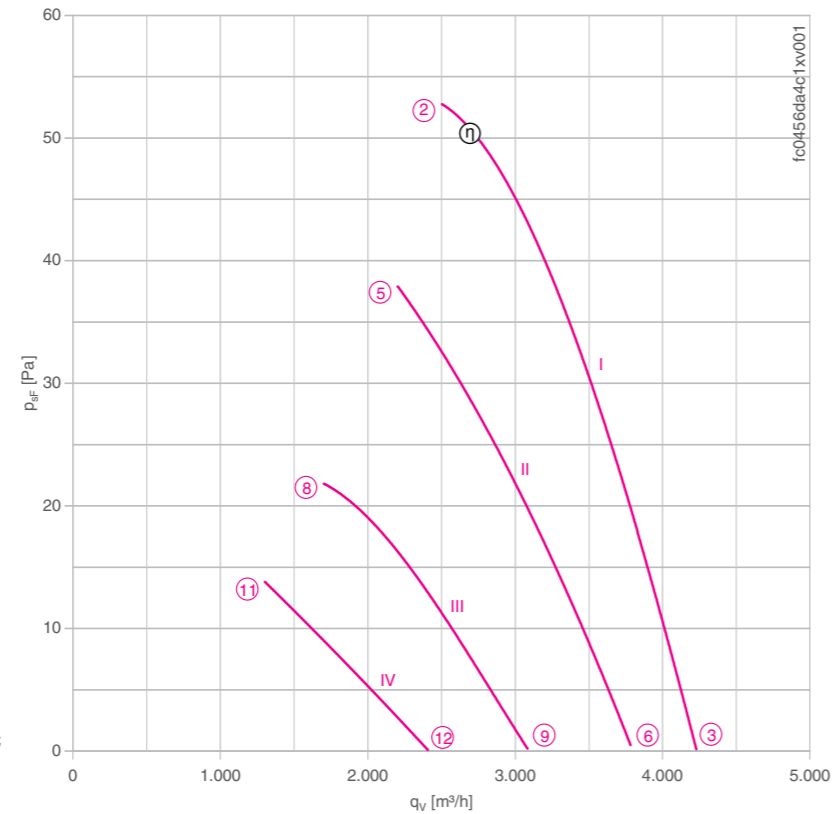
FC045-6D



Описание

Тип двигателя: АС
Номинальное напряжение U: 3-фазный 230/400 В (Δ/Y) ±10 %*
Номинальная частота f: 50 Гц* (характеристики для частоты 60 Гц предоставляются по запросу)
Потребляемая мощность P: 0,12 кВт*
Номинальный ток I: 0,48/0,28 А*
Номинальная частота вращения n: 890 мин⁻¹*
Пусковой ток I_п: 1,30 А / 0,75 А
Повышение тока ΔI: 0 %
Класс нагревостойкости изоляции: THCL 155*
Мин. допустимая температура перемещаемой среды t_{р(мин)}: -40 °С
Макс. допустимая температура перемещаемой среды t_{р(макс)}: 70 °С
Электрическое подключение: Клемная коробка
Количество лопастей рабочего колеса: 7
Степень защиты: IP 54
Защита электродвигателя: Контакт теплового реле
Лопасты: Алюминий, однослойное лакокрасочное покрытие, цвет черный
Ротор: Алюминий, однослойное лакокрасочное покрытие, цвет черный
Соответствие: CE
Характеристики согласно требованиям директивы EгP
Не подпадает под действие директивы EгP (P₁ < 125 W)
* Данные, указанные на заводской табличке

Рабочие характеристики



Измерено в соответствии с типом установки А в полном растребе и без защитной решетки согласно ISO 5801.

Технические характеристики

Тип	Рабочие характеристики	Напряжение U [В]	Рабочая точка	Ток I [А]	Потребляемая мощность P ₁ [Вт]	Частота вращения n [мин ⁻¹]	Уровень звуковой мощности на стороне всасывания L _{WAS} [дБ]
FC045-6D_4C.A7	I	400*	②	0.35*	125*	940*	69
		400	③	0.34	110	950	69
		230	⑤	0.32	92	790	65
		230	⑥	0.29	81	840	67
	III	180	⑧	0.31	68	620	60
		180	⑨	0.29	64	700	63
		140	⑩	0.27	44	470	54
		140	⑫	0.26	43	540	57

* Данные, указанные на заводской табличке

Данные для заказа вентилятора

Направление воздушного потока A

Тип	F (с защитной решеткой)	F (без защитной решетки)	Q
Тип	FC045-6DF.4C.A7	FC045-6DF.4C.A7	FC045-6DQ.4C.A7
Артикул №	132231	132229	125162
Масса, кг	11.40	10.90	11.10

Устройства управления

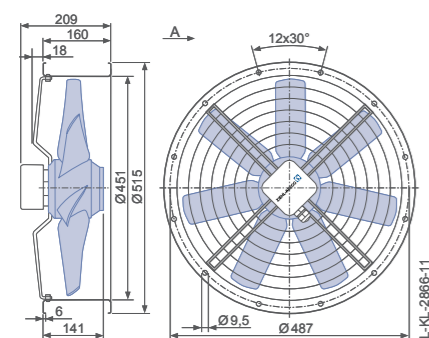
3-фазные преобразователи частоты Fcontrol	Устройства защиты электродвигателей, 3-фазные	Трансформаторные регуляторы, 3-фазные	Электронные регуляторы напряжения, 3-фазные
➤ Страница 558	➤ Страница 596	➤ Страница 591	➤ Страница 578

- Схема электрических соединений 1360-106XB Страница 608
- Компоненты Страница 524

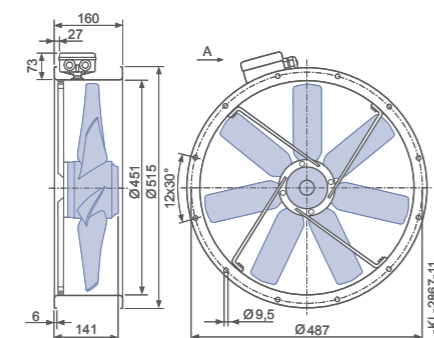
Размеры, мм

Направление воздушного потока A

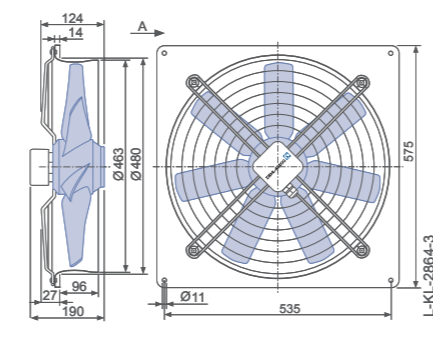
Конструктивное исполнение F – обечайка с двумя фланцами, с защитной решеткой



Конструктивное исполнение F – обечайка с двумя фланцами, без защитной решетки



Конструктивное исполнение Q – квадратная монтажная пластина с полным растребом



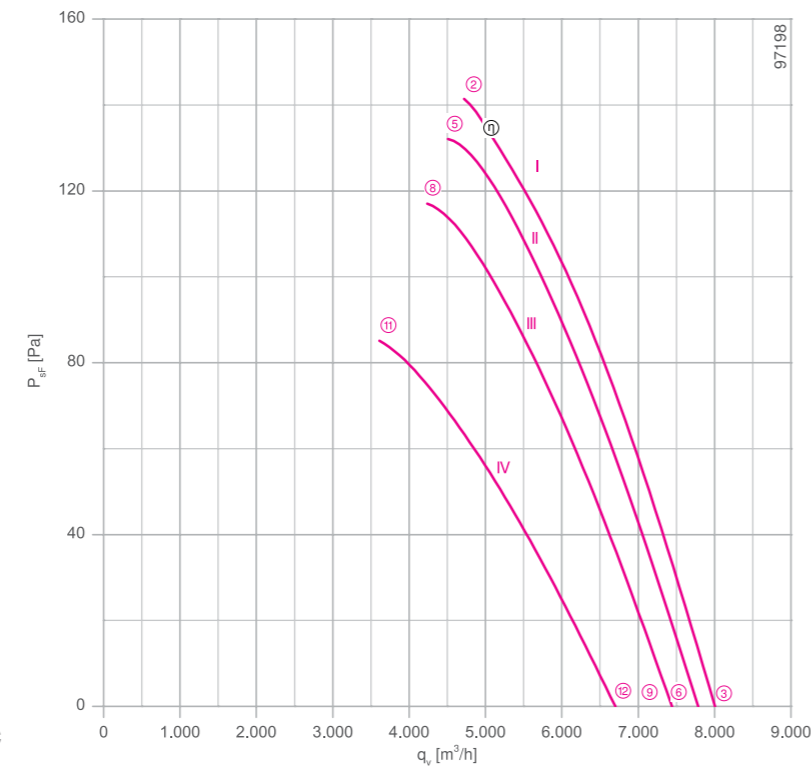
FC

для однофазной сети, 4-полюсный

FC050-4E



Рабочие характеристики



Измерено в соответствии с типом установки A в полном раструбе и без защитной решетки согласно ISO 5801.

Описание

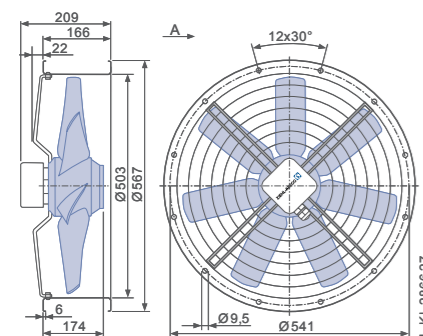
Тип двигателя: АС
Номинальное напряжение U: 1-фазный 230 В±10 %*
Номинальная частота f: 50 Гц* (характеристики для частоты 60 Гц предоставляются по запросу)
Потребляемая мощность P: 0,59 кВт*
Номинальный ток I: 2,60 А*
Номинальная частота вращения n: 1340 мин⁻¹*
Повышение тока ΔI: 10 %
Фазосдвигающий конденсатор C_{400 В}: 14 мкФ
Класс нагревостойкости изоляции: THCL 155*
Мин. допустимая температура перемещаемой среды t_{R(min)}: -25 °С
Макс. допустимая температура перемещаемой среды t_{R(max)}: 70 °С
Электрическое подключение: Клемная коробка
Количество лопастей рабочего колеса: 7
Степень защиты: IP 54
Защита электродвигателя: Контакт теплового реле
Лопасты: Алюминий, однослойное лакокрасочное покрытие, цвет черный
Ротор: Алюминий, однослойное лакокрасочное покрытие, цвет черный
Соответствие: EгP 2015, CE
Характеристики согласно требованиям директивы EгP
КПД η_{max}: 32,8 %
Эффективность: N_{факт.} = 40,6 / N_{установка} = 40**
* Данные, указанные на заводской табличке
** EгP 2015

- Схема электрических соединений 1360-104XB Страница 608
- Компоненты Страница 524

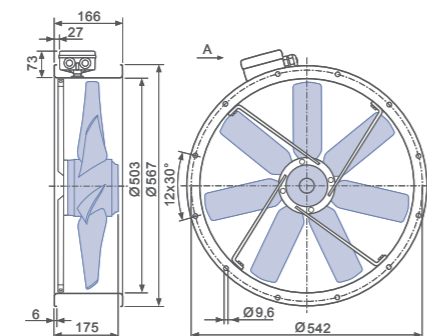
Размеры, мм

Направление воздушного потока A

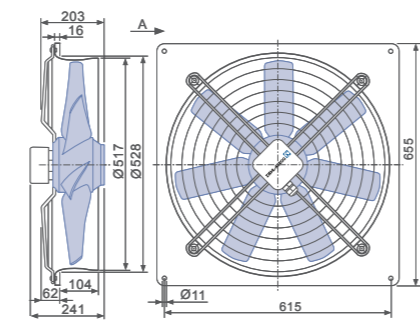
Конструктивное исполнение F – обечайка с двумя фланцами, с защитной решеткой



Конструктивное исполнение F – обечайка с двумя фланцами, без защитной решетки



Конструктивное исполнение Q – квадратная монтажная пластина с полным раструбом



Технические характеристики

Тип	Рабочие характеристики	Напряжение U [В]	Рабочая точка	Ток I [А]	Потребляемая мощность P ₁ [Вт]	Частота вращения n [мин ⁻¹]	Уровень звуковой мощности на стороне всасывания L _{WAS} [дБ]			
								②	③	④
FC050-4E_4I_7	I	230*	②	2.60*	580*	1340*	82			
		230	③	2.30	500	1380	79			
	II	200	④	2.60	520	1290	81			
		200	⑤	2.20	440	1340	79			
	III	170	⑥	2.70	460	1220	80			
		170	⑦	2.30	390	1280	78			
	IV	135	⑧	2.80	370	1040	76			
		135	⑨	2.40	320	1160	75			

* Данные, указанные на заводской табличке

Данные для заказа вентилятора

Направление воздушного потока A

Тип	F (с защитной решеткой)	F (без защитной решетки)	Q
Тип	FC050-4EF.4I.A7	FC050-4EF.4I.A7	FC050-4EQ.4I.A7
Артикул №	160113	160112	160111
Масса, кг	18.40	15.20	15.90

Устройства управления

1-фазные преобразователи частоты Fcontrol	Устройства защиты электродвигателей, 1-фазные	Трансформаторные регуляторы, 1-фазные	Электронные регуляторы напряжения, 1-фазные
➤ Страница 552	➤ Страница 596	➤ Страница 587	➤ Страница 562

Общие сведения

FE2owlet Ecbblue

FE2owlet

FB

FC

Компоненты

Системы управления

Приложение

FC

для однофазной сети, 6-полюсный

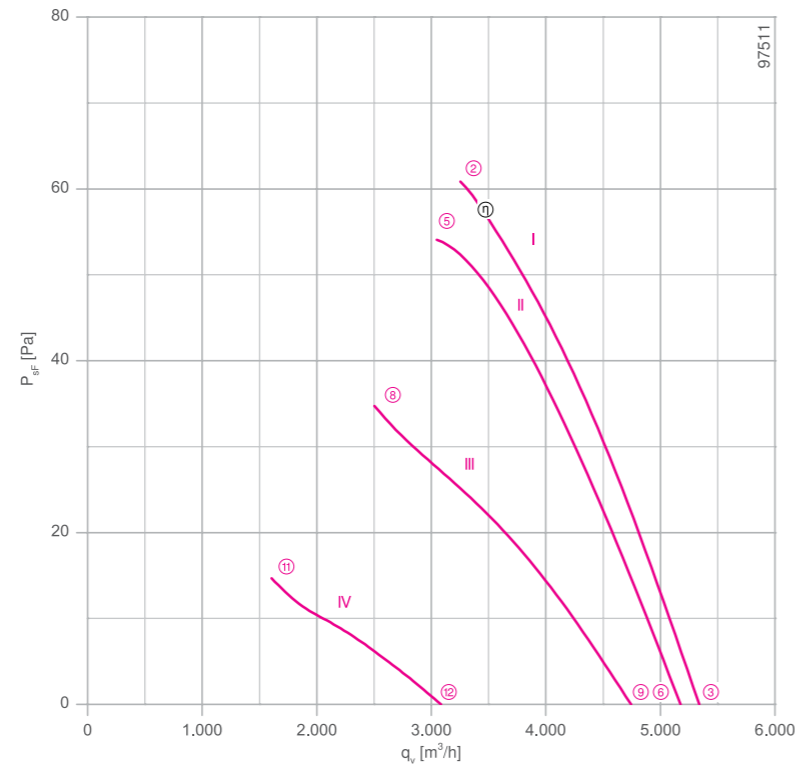
FC050-6E



Описание

Тип двигателя: АС
Номинальное напряжение U: 1-фазный 230 В±10 %*
Номинальная частота f: 50 Гц* (характеристики для частоты 60 Гц предоставляются по запросу)
Потребляемая мощность P: 0,18 кВт*
Номинальный ток I: 0,84 А*
Номинальная частота вращения n: 890 мин⁻¹*
Пусковой ток I_п: 1,60 А
Повышение тока ΔI: 0 %
Фазосдвигающий конденсатор C_{400 В}: 6 мкФ
Класс нагревостойкости изоляции: THCL 155*
Мин. допустимая температура перемещаемой среды t_{R(min)}: -25 °С
Макс. допустимая температура перемещаемой среды t_{R(max)}: 70 °С
Электрическое подключение: Клемная коробка
Количество лопастей рабочего колеса: 7
Степень защиты: IP 54
Защита электродвигателя: Контакт теплового реле
Лопасты: Алюминий, однослойное лакокрасочное покрытие, цвет черный
Ротор: Алюминий, однослойное лакокрасочное покрытие, цвет черный
Соответствие: EгP 2015, CE
Характеристики согласно требованиям директивы EгP
КПД η_{всас.}: 30,8 %
Эффективность: N_{факт.} = 41,8 / N_{ставка} = 40**
* Данные, указанные на заводской табличке
** EгP 2015

Рабочие характеристики



Измерено в соответствии с типом установки А в полном растребе и без защитной решетки согласно ISO 5801.

Технические характеристики

Тип	Рабочие характеристики	Напряжение U [В]	Рабочая точка	Ток I [А]	Потребляемая мощность P _i [Вт]	Частота вращения n [мин ⁻¹]	Уровень звуковой мощности на стороне всасывания L _{WAS} [дБ]
FC050-6E_4C_7	I	230	②	0,84	180	890	71
		230	③	0,72	160	920	70
	II	200	⑤	0,84	160	840	70
		200	⑥	0,70	140	900	69
	III	170	⑧	0,88	140	690	67
		170	⑨	0,74	120	830	68
	IV	135	⑩	0,76	90	440	62
		135	⑫	0,74	85	540	63

* Данные, указанные на заводской табличке

Данные для заказа вентилятора

Направление воздушного потока A

Тип	F (с защитной решеткой)	F (без защитной решетки)	Q
Тип	FC050-6EF.4C.A7	FC050-6EF.4C.A7	FC050-6EQ.4C.A7
Артикул №	160087	160086	160085
Масса, кг	15,30	12,00	12,80

Устройства управления

1-фазные преобразователи частоты Fcontrol	Устройства защиты электродвигателей, 1-фазные	Трансформаторные регуляторы, 1-фазные	Электронные регуляторы напряжения, 1-фазные
➤ Страница 552	➤ Страница 596	➤ Страница 587	➤ Страница 562

➤ Схема электрических соединений 1360-104XB Страница 608

➤ Компоненты Страница 524

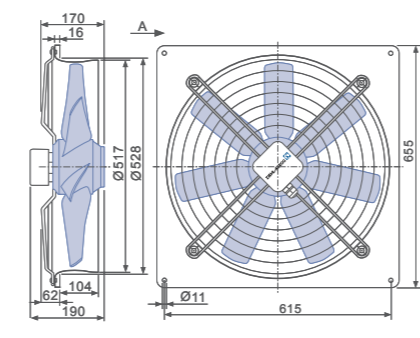
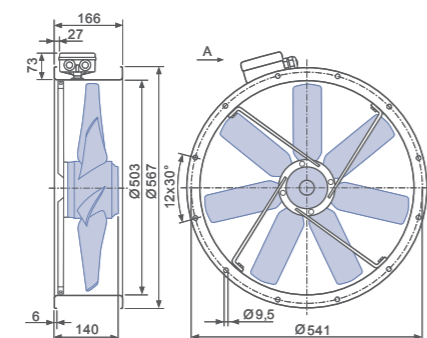
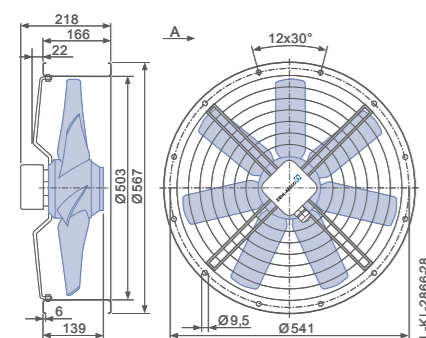
Размеры, мм

Направление воздушного потока A

Конструктивное исполнение F – обечайка с двумя фланцами, с защитной решеткой

Конструктивное исполнение F – обечайка с двумя фланцами, без защитной решетки

Конструктивное исполнение Q – квадратная монтажная пластина с полным растребом



FC

для трехфазной сети, 4-полюсный

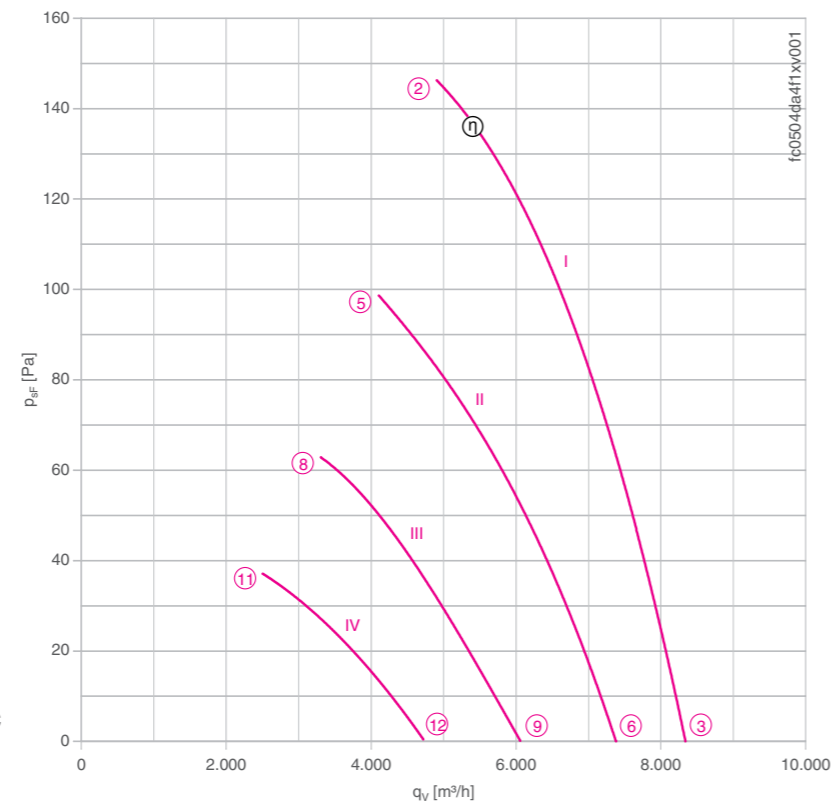
FC050-4D



Описание

Тип двигателя: АС
Номинальное напряжение U: 3-фазный 230/400 В (Δ/Y) ±10 %*
Номинальная частота f: 50 Гц*
Потребляемая мощность P: 0,55 кВт*
Номинальный ток I: 1,80/1,05 А*
Номинальная частота вращения n: 1380 мин⁻¹*
Пусковой ток I_к: 7,00 А / 4,20 А
Повышение тока ΔI: 10 %
Класс нагревостойкости изоляции: THCL 155*
Мин. допустимая температура перемещаемой среды t_{R(min)}: -40 °С
Макс. допустимая температура перемещаемой среды t_{R(max)}: 70 °С
Электрическое подключение: Клемная коробка
Количество лопастей рабочего колеса: 7
Степень защиты: IP 54
Защита электродвигателя: Контакт теплового реле
Лопасты: Алюминий, однослойное лакокрасочное покрытие, цвет черный
Ротор: Алюминий, однослойное лакокрасочное покрытие, цвет черный
Соответствие: EгP 2015, CE
Характеристики согласно требованиям директивы EгP
КПД η_{взд.}: 39.9 %
Эффективность: N_{раб.м.} = 48.0 / N_{станд.} = 40**
* Данные, указанные на заводской табличке
** EгP 2015

Рабочие характеристики



Измерено в соответствии с типом установки А в полном раструбе и без защитной решетки согласно ISO 5801.

Технические характеристики

Тип	Рабочие характеристики	Напряжение U [В]	Рабочая точка	Ток I [А]	Потребляемая мощность P ₁ [Вт]	Частота вращения n [мин ⁻¹]	Уровень звуковой мощности на стороне всасывания L _{WAS} [дБ]
FC050-4D_4F.A7	I	400*	②	1.05*	550*	1380*	81
		400	③	0.92	430	1410	84
	II	230	⑤	1.20	430	1140	77
		230	⑥	1.00	360	1240	81
	III	180	⑧	1.20	320	910	72
		180	⑨	1.05	290	1040	77
	IV	140	⑪	1.00	200	710	67
		140	⑫	0.97	220	820	72

* Данные, указанные на заводской табличке

Данные для заказа вентилятора

Направление воздушного потока A

Тип	F (с защитной решеткой)	F (без защитной решетки)	Q
Тип	FC050-4DF.4F.A7	FC050-4DF.4F.A7	FC050-4DQ.4F.A7
Артикул №	132285	132283	130753
Масса, кг	14.10	13.40	16.60

Устройства управления

3-фазные преобразователи частоты Fcontrol	Устройства защиты электродвигателей, 3-фазные	Трансформаторные регуляторы, 3-фазные	Электронные регуляторы напряжения, 3-фазные
➤ Страница 558	➤ Страница 596	➤ Страница 591	➤ Страница 578

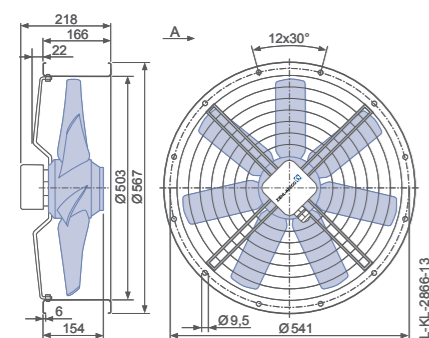
➤ Схема электрических соединений 1360-106XB Страница 608

➤ Компоненты Страница 524

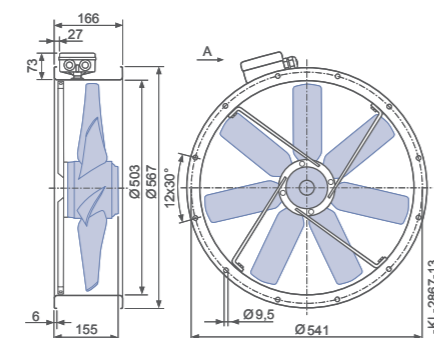
Размеры, мм

Направление воздушного потока A

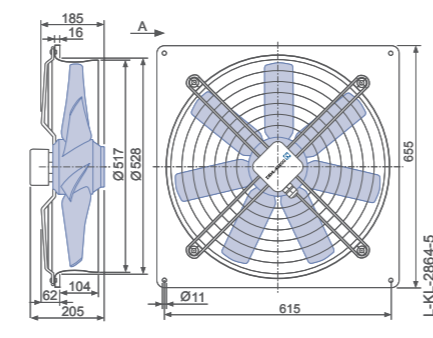
Конструктивное исполнение F – обечайка с двумя фланцами, с защитной решеткой



Конструктивное исполнение F – обечайка с двумя фланцами, без защитной решетки



Конструктивное исполнение Q – квадратная монтажная пластина с полным раструбом



FC

для трехфазной сети, 6-полюсный

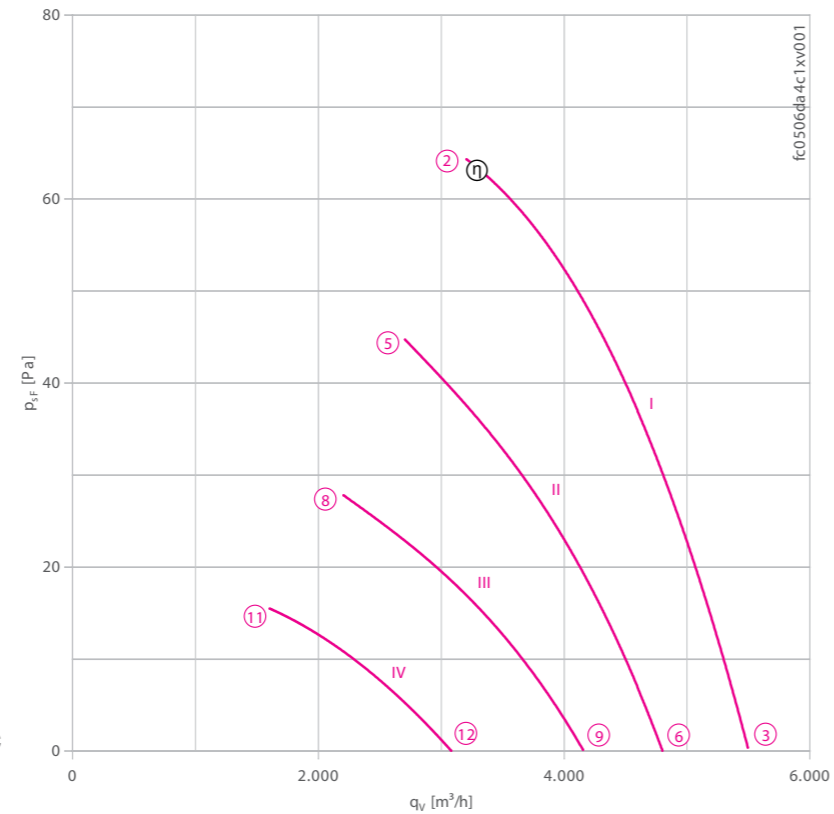
FC050-6D



Описание

Тип двигателя: АС
Номинальное напряжение U: 3-фазный 230/400 В (Δ/Y) ±10 %*
Номинальная частота f: 50 Гц* (характеристики для частоты 60 Гц предоставляются по запросу)
Потребляемая мощность P: 0,20 кВт*
Номинальный ток I: 0,97/0,56 А*
Номинальная частота вращения n: 920 мин⁻¹*
Пусковой ток I_п: 2,80 А / 1,60 А
Повышение тока ΔI: 0 %
Класс нагревостойкости изоляции: THCL 155*
Мин. допустимая температура перемещаемой среды t_{р(мин)}: -40 °С
Макс. допустимая температура перемещаемой среды t_{р(макс)}: 70 °С
Электрическое подключение: Клеммная коробка
Количество лопастей рабочего колеса: 7
Степень защиты: IP 54
Защита электродвигателя: Контакт теплового реле
Лопасты: Алюминий, однослойное лакокрасочное покрытие, цвет черный
Ротор: Алюминий, однослойное лакокрасочное покрытие, цвет черный
Соответствие: ЕгР 2015, СЕ
Характеристики согласно требованиям директивы ЕгР
КПД η_{макс}: 31,1 %
Эффективность: N_{факт.} = 41,8 / N_{установка} = 40**
* Данные, указанные на заводской табличке
**ЕгР 2015

Рабочие характеристики



- Схема электрических соединений 1360-106XB Страница 608
- Компоненты Страница 524

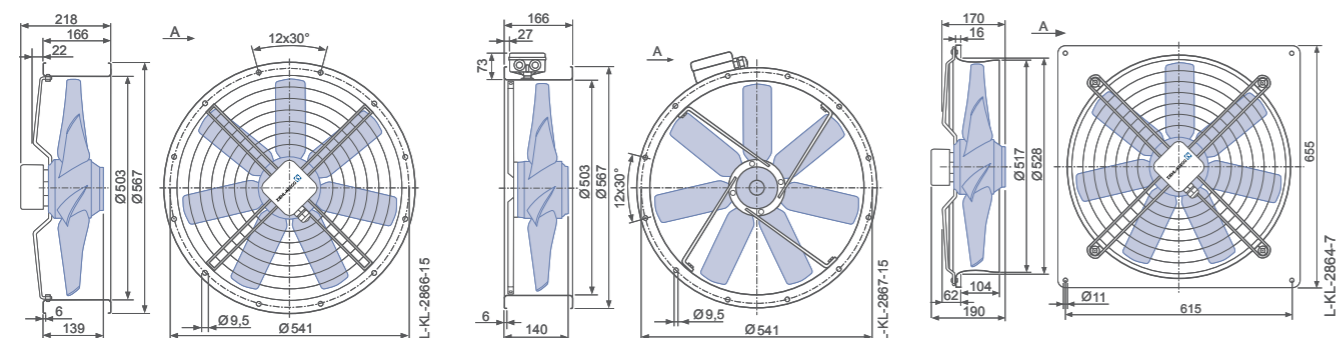
Размеры, мм

Направление воздушного потока А

Конструктивное исполнение F – обечайка с двумя фланцами, с защитной решеткой

Конструктивное исполнение F – обечайка с двумя фланцами, без защитной решетки

Конструктивное исполнение Q – квадратная монтажная пластина с полным растремом



Технические характеристики

Тип	Рабочие характеристики	Напряжение U [В]	Рабочая точка	Ток I [А]	Потребляемая мощность P ₁ [Вт]	Частота вращения n [мин ⁻¹]	Уровень звуковой мощности на стороне всасывания L _{WAS} [дБ]			
								②	③	④
FC050-6D_4C.A7	I	400*	②	0.56*	200*	920*	72			
		400	③	0.53	170	940	75			
	II	230	⑤	0.49	140	770	68			
		230	⑥	0.43	120	830	72			
	III	180	⑧	0.47	105	610	63			
		180	⑨	0.43	91	700	68			
	IV	140	⑩	0.40	64	470	58			
		140	⑫	0.38	62	530	62			

* Данные, указанные на заводской табличке

Данные для заказа вентилятора

Направление воздушного потока А

Тип	F (с защитной решеткой)	F (без защитной решетки)	Q
Тип	FC050-6DF.4C.A7	FC050-6DF.4C.A7	FC050-6DQ.4C.A7
Артикул №	132293	132291	132303
Масса, кг	12.70	12.00	15.30

Устройства управления

3-фазные преобразователи частоты Fcontrol	Устройства защиты электродвигателей, 3-фазные	Трансформаторные регуляторы, 3-фазные	Электронные регуляторы напряжения, 3-фазные
➤ Страница 558	➤ Страница 596	➤ Страница 591	➤ Страница 578

Общие сведения

FE2owlet EObblue

FE2owlet

FB

FC

Компоненты

Системы управления

Приложение

FC

для однофазной сети, 6-полюсный

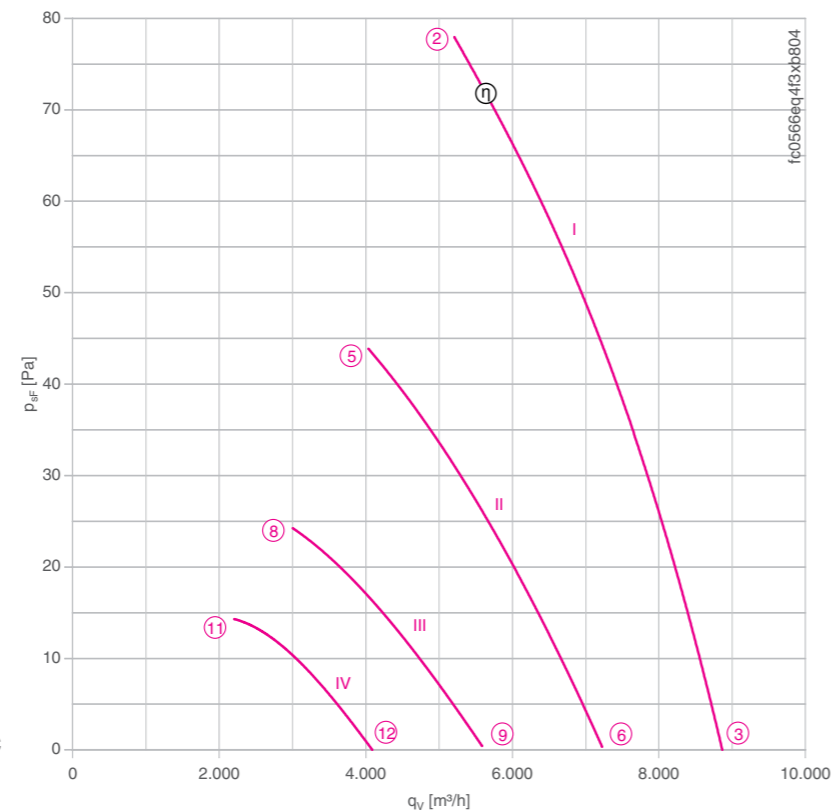
FC056-6E



Описание

Тип двигателя: АС
Номинальное напряжение U: 1-фазный 230 В±10 %*
Номинальная частота f: 50 Гц*
Потребляемая мощность P: 0,43 кВт*
Номинальный ток I: 1,95 А*
Номинальная частота вращения n: 880 мин⁻¹**
Пусковой ток I_п: 3,60 А
Повышение тока ΔI: 0 %
Фазосдвигающий конденсатор C_{400 В}: 10 мкФ
Класс нагревостойкости изоляции: THCL 155*
Мин. допустимая температура перемещаемой среды t_{р(мин)}: -25 °С
Макс. допустимая температура перемещаемой среды t_{р(макс)}: 65 °С
Электрическое подключение: Клемная коробка
Количество лопастей рабочего колеса: 7
Степень защиты: IP 54
Защита электродвигателя: Контакт теплового реле
Лопасты: Алюминий, однослойное лакокрасочное покрытие, цвет черный
Ротор: Алюминий, однослойное лакокрасочное покрытие, цвет черный
Соответствие: EгP 2013, CE
Характеристики согласно требованиям директивы EгP
КПД η_{макс}: 27,9 %
Эффективность: N_{факт.} = 36,7 / N_{установка} = 36%**
* Данные, указанные на заводской табличке
** EгP 2013

Рабочие характеристики



Измерено в соответствии с типом установки А в полном растребе и без защитной решетки согласно ISO 5801.

Технические характеристики

Тип	Рабочие характеристики	Напряжение U [В]	Рабочая точка	Ток I [А]	Потребляемая мощность P ₁ [Вт]	Частота вращения n [мин ⁻¹]	Уровень звуковой мощности на стороне всасывания L _{WAS} [дБ]				
								1	2	3	4
FC056-6E_4F.A7	I	230*	②	1.95*	430*	880*	75				
		230	③	1.80	390	900	74				
	II	160	⑤	1.85	280	670	69				
		160	⑥	1.70	260	740	70				
	III	130	⑧	1.65	195	500	62				
		130	⑨	1.60	190	580	64				
	IV	105	⑪	1.40	130	390	60				
		105	⑫	1.35	125	430	57				

* Данные, указанные на заводской табличке

Данные для заказа вентилятора

Направление воздушного потока А

Тип	F (с защитной решеткой)	F (без защитной решетки)	Q
Тип	FC056-6EF.4F.A7	FC056-6EF.4F.A7	FC056-6EQ.4F.A7
Артикул №	132349	132347	130748
Масса, кг	16.70	16.00	19.10

Устройства управления

1-фазные преобразователи частоты Fcontrol	Устройства защиты электродвигателей, 1-фазные	Трансформаторные регуляторы, 1-фазные	Электронные регуляторы напряжения, 1-фазные
➤ Страница 552	➤ Страница 596	➤ Страница 587	➤ Страница 562

➤ Схема электрических соединений 1360-104XB Страница 608

➤ Компоненты Страница 524

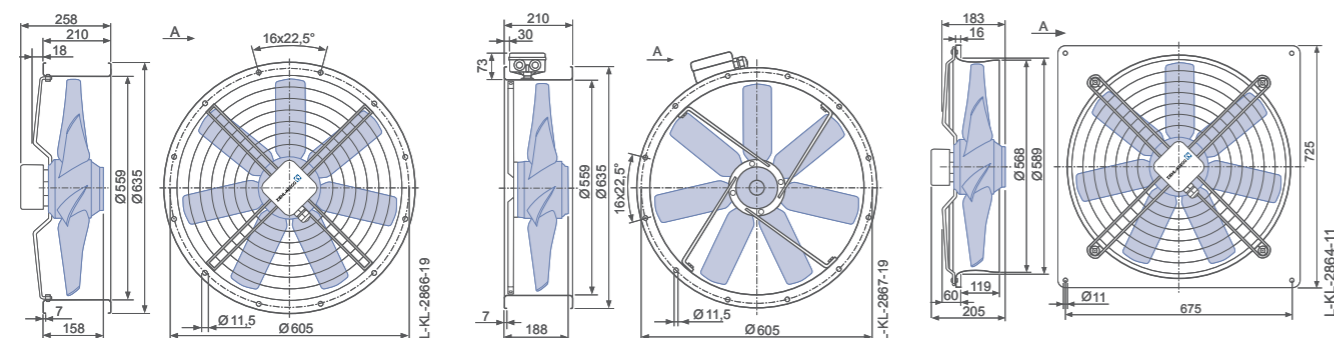
Размеры, мм

Направление воздушного потока А

Конструктивное исполнение F – обечайка с двумя фланцами, с защитной решеткой

Конструктивное исполнение F – обечайка с двумя фланцами, без защитной решетки

Конструктивное исполнение Q – квадратная монтажная пластина с полным растремом



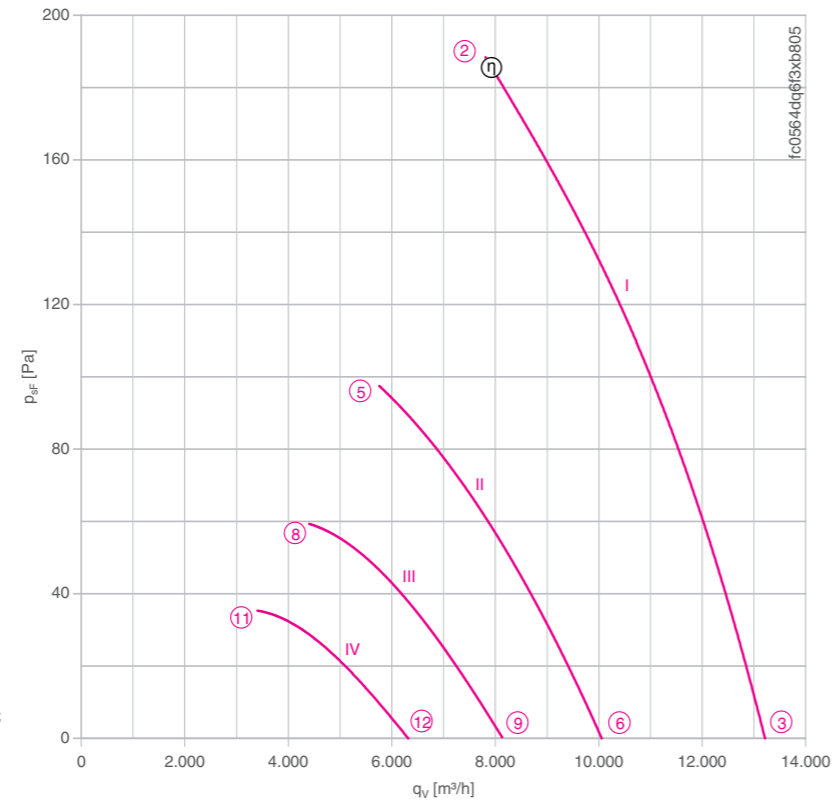
FC

для трехфазной сети, 4-полюсный

FC056-4D



Рабочие характеристики



Измерено в соответствии с типом установки A в полном раструбе и без защитной решетки согласно ISO 5801.

Описание

Тип двигателя: АС
Номинальное напряжение U: 3-фазный 230/400 В (Δ/Y) ±10 %*
Номинальная частота f: 50 Гц*
Потребляемая мощность P: 1,25 кВт*
Номинальный ток I: 3,80/2,20 А*
Номинальная частота вращения n: 1300 мин⁻¹*
Пусковой ток I_к: 16,00 А / 9,50 А
Повышение тока ΔI: 10 %
Класс нагревостойкости изоляции: THCL 155*
Мин. допустимая температура перемещаемой среды t_{R(min)}: -40 °С
Макс. допустимая температура перемещаемой среды t_{R(max)}: 60 °С
Электрическое подключение: Клемная коробка
Количество лопастей рабочего колеса: 7
Степень защиты: IP 54
Защита электродвигателя: Контакт теплового реле
Лопасты: Алюминий, однослойное лакокрасочное покрытие, цвет черный
Ротор: Алюминий, однослойное лакокрасочное покрытие, цвет черный
Соответствие: EгP 2015, CE
Характеристики согласно требованиям директивы EгP
КПД η_{взд.}: 34,6 %
Эффективность: N_{факт.} = 40,4 / N_{ставка} = 40**
* Данные, указанные на заводской табличке
** EгP 2015

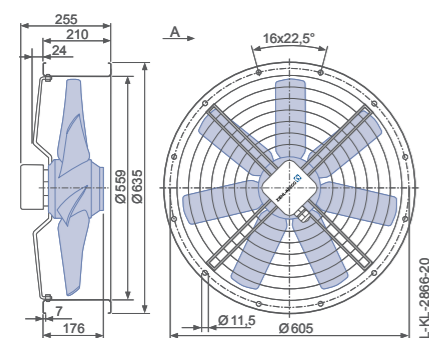
➤ Схема электрических соединений 1360-106XB Страница 608

➤ Компоненты Страница 524

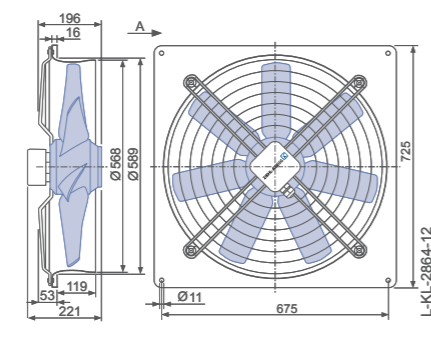
Размеры, мм

Направление воздушного потока A

Конструктивное исполнение F – обечайка с двумя фланцами, без защитной решетки



Конструктивное исполнение Q – квадратная монтажная пластина с полным раструбом



Технические характеристики

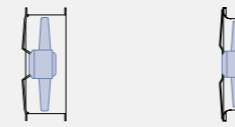
Тип	Рабочие характеристики	Напряжение U [В]	Рабочая точка	Ток I [А]	Потребляемая мощность P ₁ [Вт]	Частота вращения n [мин ⁻¹]	Уровень звуковой мощности на стороне всасывания L _{WAS} [дБ]			
								②	③	④
FC056-4D_6F.A7	I	400*	②	2.20*	1250*	1300*	83			
		400	③	1.90	1050	1340	83			
	II	230	⑤	2.40	780	950	76			
		230	⑥	2.20	720	1030	78			
	III	180	⑧	2.20	550	760	71			
		180	⑨	2.10	530	830	73			
	IV	140	⑩	1.90	360	600	66			
		140	⑫	1.80	350	660	68			

* Данные, указанные на заводской табличке

Данные для заказа вентилятора

Направление воздушного потока A

Тип F (без защитной решетки) Q



Тип FC056-4DF.6F.A7 FC056-4DQ.6F.A7
 Артикул № 132422 125189

Масса, кг 25.00 23.40

Устройства управления

3-фазные преобразователи частоты Fcontrol
 Устройства защиты электродвигателей, 3-фазные
 Трансформаторные регуляторы, 3-фазные
 Электронные регуляторы напряжения, 3-фазные



➤ Страница 558 ➤ Страница 596 ➤ Страница 591 ➤ Страница 578

FC

для трехфазной сети, 4-полюсный

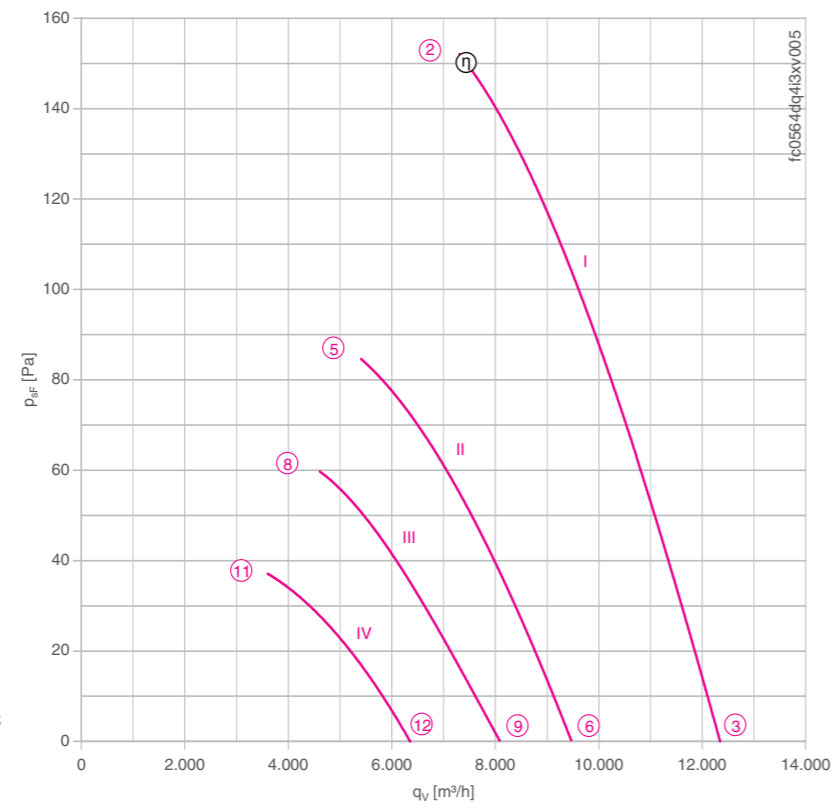
FC056-4D



Описание

Тип двигателя: АС
Номинальное напряжение U: 3-фазный 230/400 В (Δ/Y) ±10 %*
Номинальная частота f: 50 Гц*
Потребляемая мощность P: 1,00 кВт*
Номинальный ток I: 3,10/1,80 А*
Номинальная частота вращения n: 1220 мин⁻¹*
Пусковой ток I_к: 12,00 А / 7,00 А
Повышение тока ΔI: 0 %
Класс нагревостойкости изоляции: THCL 155*
Мин. допустимая температура перемещаемой среды t_{R(min)}: -40 °С
Макс. допустимая температура перемещаемой среды t_{R(max)}: 60 °С
Электрическое подключение: Клемная коробка
Количество лопастей рабочего колеса: 7
Степень защиты: IP 54
Защита электродвигателя: Контакт теплового реле
Лопасты: Алюминий, однослойное лакокрасочное покрытие, цвет черный
Ротор: Алюминий, однослойное лакокрасочное покрытие, цвет черный
Соответствие: EгP 2015, CE
Характеристики согласно требованиям директивы EгP
КПД η_{взад.}: 33,9 %
Эффективность: N_{раб.эл.} = 40,3 / N_{ставка} = 40**
Требуется преобразователь частоты
* Данные, указанные на заводской табличке
** EгP 2015

Рабочие характеристики



Измерено в соответствии с типом установки А в полном раструбе и без защитной решетки согласно ISO 5801.

Технические характеристики

Тип	Рабочие характеристики	Напряжение U [В]	Рабочая точка	Ток I [А]	Потребляемая мощность P ₁ [Вт]	Частота вращения n [мин ⁻¹]	Уровень звуковой мощности на стороне всасывания L _{WAS} [дБ]			
								②	③	④
FC056-4D_4I.A7	I	400*	②	1.80*	1000*	1220*	82			
		400	③	1.60	870	1260	81			
	II	230	④	1.65	600	900	75			
		230	⑤	1.55	550	970	76			
	III	180	⑥	1.60	450	760	71			
		180	⑦	1.50	430	830	71			
	IV	140	⑧	1.40	310	620	66			
		140	⑨	1.30	290	660	67			

* Данные, указанные на заводской табличке

Данные для заказа вентилятора

Направление воздушного потока A

Тип	F (с защитной решеткой)	F (без защитной решетки)	Q
Тип	FC056-4DF.4I.A7	FC056-4DF.4I.A7	FC056-4DQ.4I.A7
Артикул №	132301	132299	130749
Масса, кг	18.40	17.70	20.80

Устройства управления

3-фазные преобразователи частоты Fcontrol	Устройства защиты электродвигателей, 3-фазные	Трансформаторные регуляторы, 3-фазные	Электронные регуляторы напряжения, 3-фазные
➤ Страница 558	➤ Страница 596	➤ Страница 591	➤ Страница 578

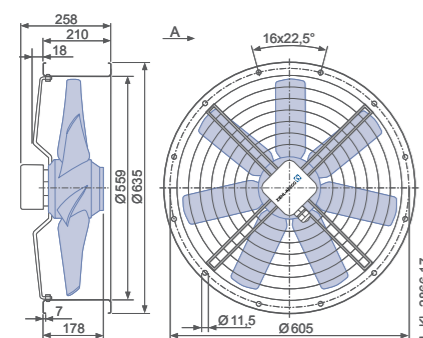
➤ Схема электрических соединений 1360-106XB Страница 608

➤ Компоненты Страница 524

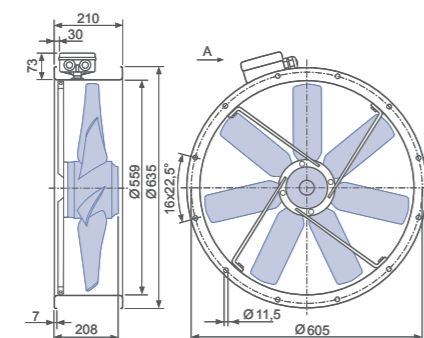
Размеры, мм

Направление воздушного потока A

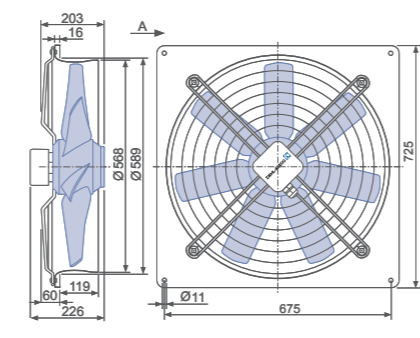
Конструктивное исполнение F – обечайка с двумя фланцами, с защитной решеткой



Конструктивное исполнение F – обечайка с двумя фланцами, без защитной решетки



Конструктивное исполнение Q – квадратная монтажная пластина с полным раструбом



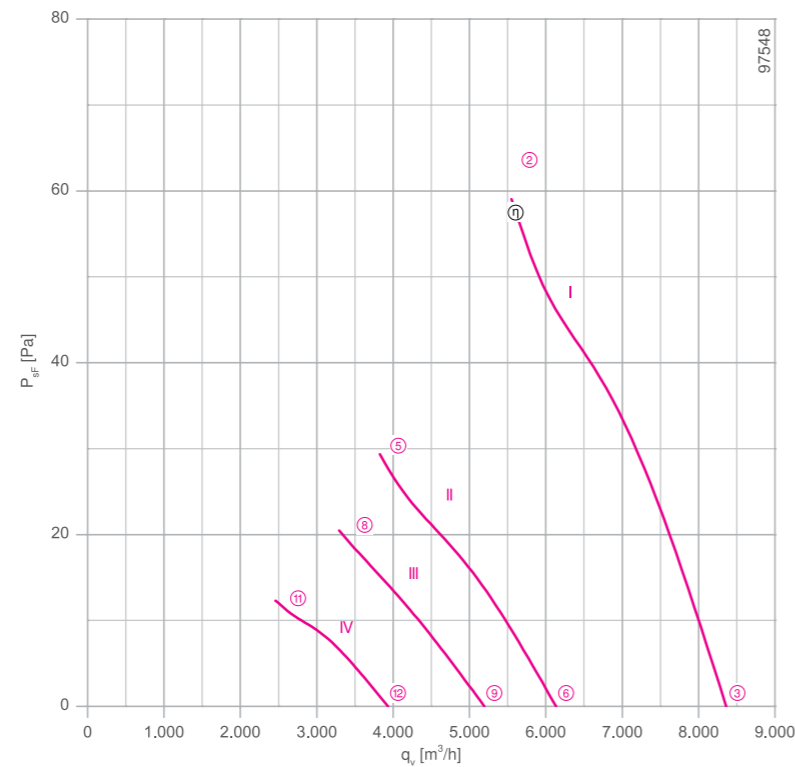
FC

для трехфазной сети, 6-полюсный

FC056-6D



Рабочие характеристики



Измерено в соответствии с типом установки A в полном раструбе и без защитной решетки согласно ISO 5801.

Описание

Тип двигателя: АС
Номинальное напряжение U: 3-фазный 230/400 В (Δ/Y) ±10 %*
Номинальная частота f: 50 Гц* (характеристики для частоты 60 Гц предоставляются по запросу)
Потребляемая мощность P: 0,31 кВт*
Номинальный ток I: 1,05/0,60 А*
Номинальная частота вращения n: 840 мин⁻¹*
Класс нагревостойкости изоляции: THCL 155*
Мин. допустимая температура перемещаемой среды t_{R(min)}: -40 °С
Макс. допустимая температура перемещаемой среды t_{R(max)}: 70 °С
Электрическое подключение: Клемная коробка
Количество лопастей рабочего колеса: 7
Степень защиты: IP 54
Защита электродвигателя: Контакт теплового реле
Лопасты: Алюминий, однослойное лакокрасочное покрытие, цвет черный
Ротор: Алюминий, однослойное лакокрасочное покрытие, цвет черный
Соответствие: EгP 2015, CE
Характеристики согласно требованиям директивы EгP
КПД η_{вдв}: 31,0 %
Эффективность: N_{факт.} = 40,6 / N_{установка} = 40**
* Данные, указанные на заводской табличке
** EгP 2015

Технические характеристики

Тип	Рабочие характеристики	Напряжение U [В]	Рабочая точка	Ток I [А]	Потребляемая мощность P ₁ [Вт]	Частота вращения n [мин ⁻¹]	Уровень звуковой мощности на стороне всасывания L _{WAS} [дБ]
FC056-6D_4F_7	I	400*	②	0.60*	310*	840*	71
		400	③	0.56	270	870	72
	II	230	⑤	0.56	170	590	63
		230	⑥	0.54	160	640	64
	III	190	⑧	0.50	130	500	59
		190	⑨	0.48	120	540	60
	IV	145	⑪	0.42	80	390	52
		145	⑫	0.42	80	410	54

* Данные, указанные на заводской табличке

Данные для заказа вентилятора

Направление воздушного потока A

Тип	F (с защитной решеткой)	F (без защитной решетки)	Q
Тип	FC056-6DF.4F.A7	FC056-6DF.4F.A7	FC056-6DQ.4F.A7
Артикул №	160101	160100	160099
Масса, кг	16.80	16.00	19.10

Устройства управления

3-фазные преобразователи частоты Fcontrol	Устройства защиты электродвигателей, 3-фазные	Трансформаторные регуляторы, 3-фазные	Электронные регуляторы напряжения, 3-фазные
Страница 558	Страница 596	Страница 591	Страница 578

➤ Схема электрических соединений 1360-106XB Страница 608

➤ Компоненты Страница 524

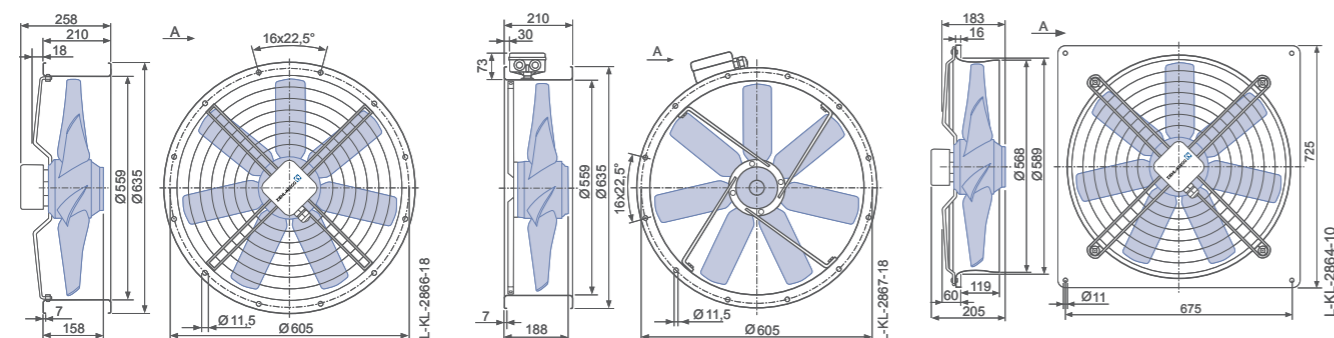
Размеры, мм

Направление воздушного потока A

Конструктивное исполнение F – обечайка с двумя фланцами, с защитной решеткой

Конструктивное исполнение F – обечайка с двумя фланцами, без защитной решетки

Конструктивное исполнение Q – квадратная монтажная пластина с полным раструбом



FC

для трехфазной сети, 4-4-полюсный

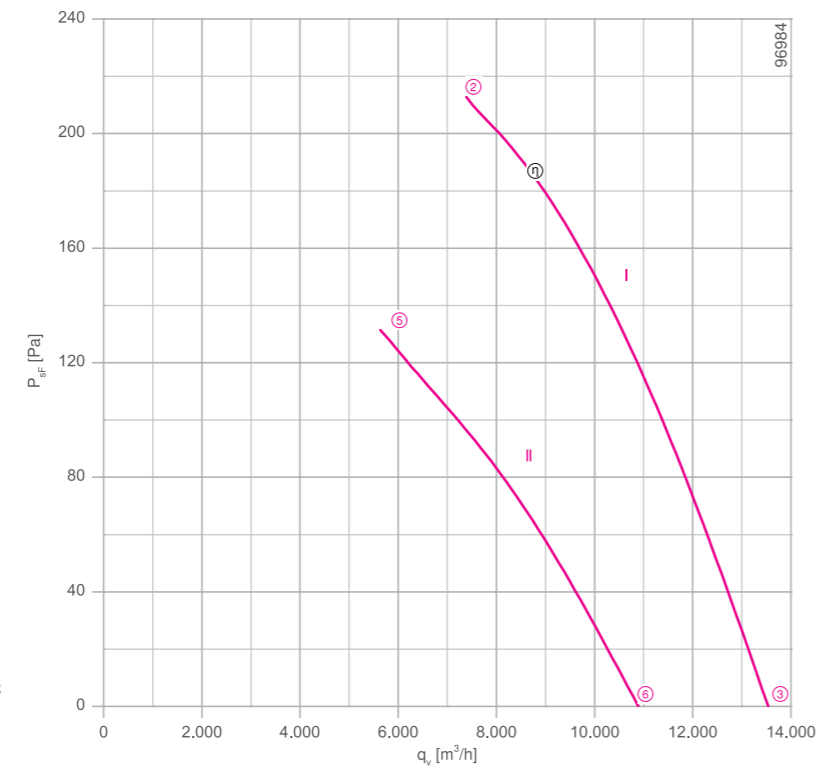
FC056-VD



Описание

Тип двигателя: АС
Номинальное напряжение U: 3-фазный 400 В (Δ/У) ±10 %*
Номинальная частота f: 50 Гц*
Потребляемая мощность P: 1.30/0.88 кВт*
Номинальный ток I: 2,50/1,50 А*
Номинальная частота вращения n: 1340/1040 мин⁻¹*
Повышение тока ΔI: 0 %
Класс нагревостойкости изоляции: THCL 155*
Мин. допустимая температура перемещаемой среды t_{R(min)}: -40 °С
Макс. допустимая температура перемещаемой среды t_{R(max)}: 70 °С
Электрическое подключение: Клемная коробка
Количество лопастей рабочего колеса: 7
Степень защиты: IP 54
Защита электродвигателя: Контакт теплового реле
Лопасты: Алюминий, однослойное лакокрасочное покрытие, цвет черный
Ротор: Алюминий, однослойное лакокрасочное покрытие, цвет черный
Соответствие: EgP 2015, CE
Характеристики согласно требованиям директивы EgP
КПД η_{взад}: 35,9 %
Эффективность: N_{факт.} = 41.5 / N_{установка} = 40**
* Данные, указанные на заводской табличке
** EgP 2015

Рабочие характеристики



Измерено в соответствии с типом установки А в полном растребе и без защитной решетки согласно ISO 5801.

Технические характеристики

Тип	Схема соединения	Рабочие характеристики	Напряжение U [В]	Рабочая точка	Ток I [А]	Потребляемая мощность P ₁ [Вт]	Частота вращения n [мин ⁻¹]	Уровень звуковой мощности на стороне всасывания L _{WAS} [дБ]
FC056-VD_6F.V7	Δ	I	400*	②	2.50*	1300*	1340*	82
		II	400	③	2.30	1100	1370	81
	Y	I	400*	⑤	1.50*	860*	1040*	76
		II	400	⑥	1.35	800	1100	76

* Данные, указанные на заводской табличке

Данные для заказа вентилятора

Направление воздушного потока V

Тип	Q
Тип	FC056-VDQ.6F.V7
Артикул №	160094
Масса, кг	28.05

Устройства управления

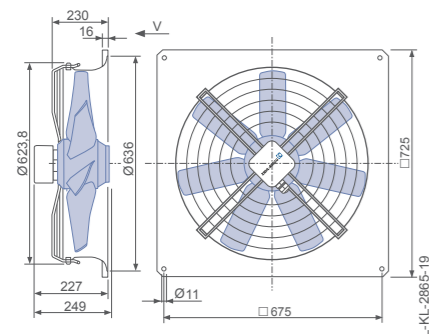
3-фазные преобразователи частоты Fcontrol	Устройства защиты электродвигателей, 3-фазные	Трансформаторные регуляторы, 3-фазные	Электронные регуляторы напряжения, 3-фазные
➤ Страница 558	➤ Страница 596	➤ Страница 591	➤ Страница 578

- Схема электрических соединений 1360-108XA Страница 608
- Компоненты Страница 524

Размеры, мм

Направление воздушного потока V

Конструктивное исполнение Q – квадратная монтажная пластина с полным растром



FC

для трехфазной сети, 4-4-полюсный

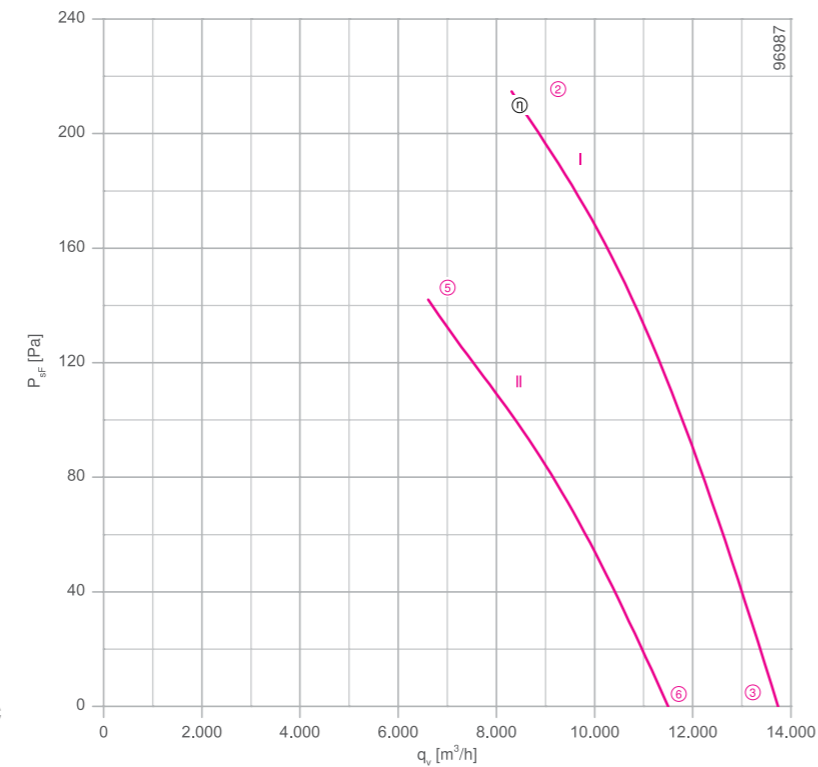
FC056-VD



Описание

Тип двигателя: АС
Номинальное напряжение U: **3-фазный 400 В (Δ/Y) ±10 %**
Номинальная частота f: **50 Гц*** (характеристики для частоты 60 Гц предоставляются по запросу)
Потребляемая мощность P: **1.30/0.86 кВт***
Номинальный ток I: **3.10/1.65 А***
Номинальная частота вращения n: **1360/1100 мин⁻¹**
Повышение тока ΔI: 0 %
Класс нагревостойкости изоляции: **THCL 155**
Мин. допустимая температура перемещаемой среды t_{R(min)}: -40 °С
Макс. допустимая температура перемещаемой среды t_{R(max)}: 70 °С
Электрическое подключение: Клеммная коробка
Количество лопастей рабочего колеса: 7
Степень защиты: IP 54
Защита электродвигателя: Контакт теплового реле
Лопасты: Алюминий, однослойное лакокрасочное покрытие, цвет черный
Ротор: Алюминий, однослойное лакокрасочное покрытие, цвет черный
Соответствие: EгP 2015, CE
Характеристики согласно требованиям директивы EгP
КПД η_{взад.}: 39.6 %
Эффективность: N_{факт.} = 45.2 / N_{ставка} = 40**
* Данные, указанные на заводской табличке
** EгP 2015

Рабочие характеристики



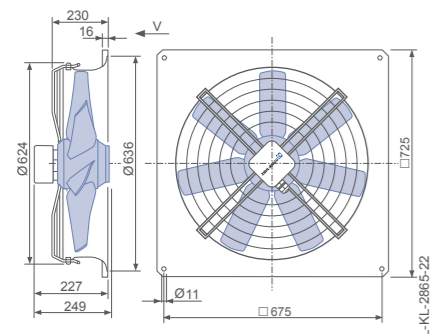
Измерено в соответствии с типом установки А в полном растребе и без защитной решетки согласно ISO 5801.

- Схема электрических соединений 1360-108XA Страница 608
- Компоненты Страница 524

Размеры, мм

Направление воздушного потока V

Конструктивное исполнение Q – квадратная монтажная пластина с полным растробом



Технические характеристики

Тип	Схема соединения	Рабочие характеристики	Напряжение	Рабочая точка	Ток	Потребляемая мощность	Частота вращения	Уровень звуковой мощности на стороне всасывания
			U [В]		I [А]	P ₁ [Вт]	n [мин ⁻¹]	L _{WAS} [дБ]
FC056-VD_6K.V7	Δ	I	400*	②	3.10*	1300*	1360*	83
			400	③	2.90	1100	1380	82
	Y	II	400*	⑤	1.65*	860*	1100*	78
			400	⑥	1.50	760	1170	78

* Данные, указанные на заводской табличке

Данные для заказа вентилятора

Направление воздушного потока V

Тип	Q
Тип	FC056-VDQ.6K.V7
Артикул №	160096
Масса, кг	31.30

Устройства управления

<p>3-фазные преобразователи частоты Fcontrol</p> <p>➤ Страница 558</p>	<p>Устройства защиты электродвигателей, 3-фазные</p> <p>➤ Страница 596</p>	<p>Трансформаторные регуляторы, 3-фазные</p> <p>➤ Страница 591</p>	<p>Электронные регуляторы напряжения, 3-фазные</p> <p>➤ Страница 578</p>
--	--	--	--

Общие сведения

FE20wlet EObblue

FE20wlet

FB

FC

Компоненты

Системы управления

Приложение

Осевые, аксиальные, Ziehl abegg, Минск тел.+375447584780

www.fotorele.net www.tiristor.by радиодетали, электронные компоненты

email minsk17@tut.by tel.+375 29 758 47 80 МТС

Мы не работаем с частными (физическими) лицами.

Мы работаем только с юридическими лицами(организациями) и ИП и только по безналичному расчёту.

GEFRAN ТВЕРДОТЕЛЬНЫЕ РЕЛЕ, [каталог](#), [описание](#), [технические](#), [характеристики](#), [datasheet](#),
[параметры](#), [маркировка](#), [габариты](#), [фото](#), [даташит](#) [QR код](#)

