




HDH		однофазное	80A, 80A, 100A, 120A	4E, 440 V AC	Напряжение 3...32 V DC	2D3	Тристор (SCR)
HT		трехфазное	30A, 25A, 40A, 60A, 80A	4E, 440 V AC	Напряжение 0E...210 V AC	2A2	Синистор (TRIAC)
		трехфазное	30A, 25A, 40A, 60A, 80A, 100A, 120A	4E, 440 V AC	Напряжение 3...32 V DC	2D3	Синистор (TRIAC)
BDH		однофазное	100A, 120A, 150A, 200A, 250A	4E, 440 V AC	Напряжение 3...32 V DC	2D3	Тристор (SCR)

QR код





ЗАКРЫТОЕ АКЦИОНЕРНОЕ ОБЩЕСТВО

ПРОТОН-ИМПУЛЬС

ТВЕРДОТЕЛЬНЫЕ РЕЛЕ И СИЛОВЫЕ МОДУЛИ



2018

О КОМПАНИИ



ЗАО «Протон-Импульс» работает на рынке электронных компонентов с 1995 года. Становление предприятия произошло на базе производственного объединения «Протон», относившегося к Министерству электронной промышленности СССР. Сегодня мы являемся ведущим предприятием РФ по разработке и производству твердотельных реле (ТТР) средней и большой мощности.

Силами двух конструкторских бюро осуществляется разработка новых изделий и техники для её производства. Предприятие имеет полный цикл изготовления продукции от пластмассового литья и механосборки до герметизации. Все изделия проходят испытания на собственной испытательной базе.

Коллектив успешно решает задачу по удовлетворению потребностей своих клиентов в специализированных приборах управления и контроля. Продуктовый ряд ТТР постоянно расширяется и составляет более двух тысяч изделий.

Специализация предприятия - разработка и производство изделий качества «ОТК» и «ВП» на базе оптоэлектронных реле. Наши ТТР нашли применение в изделиях предприятий военно-промышленного комплекса, железнодорожного транспорта и метрополитена, нефтегазовой и металлургической промышленности, где в ходе многолетней эксплуатации доказали свою высочайшую надежность.

Постоянное совершенствование производственных процессов, инновационный подход к решению задач, наряду с многолетним опытом, дают возможность инженерам и рабочим выполнять задания различной сложности, в том числе по индивидуальным требованиям заказчика.

Предприятие имеет Сертификат, удостоверяющий соответствие системы менеджмента качества требованиям ГОСТ РВ 0015-002-2012, Система разработки и постановки на производство военной техники" (в части ЭКБ), ЭС РД 009-2014 и наличие условий, обеспечивающих выполнение государственного оборонного заказа в системе «Электронсерт».

Система менеджмента качества предприятия с 2003 года сертифицирована Ассоциацией по сертификации «Русский регистр» и международным органом по сертификации IQNET на соответствие требованиям международного стандарта ИСО 9001:2008.



СОДЕРЖАНИЕ

ТВЕРДОТЕЛЬНЫЕ РЕЛЕ

Характерные особенности твердотельных реле, область применения, краткое описание, указания по применению и эксплуатации	4
Условные обозначения твердотельных реле	7
Твердотельные реле переменного тока однофазные:	
с контролем перехода фазы через «ноль» серии 5П19.10ТМ (А, Б, В)	8
без контроля перехода фазы через «ноль» серии 5П19.10ТС (А, Б, В)	10
без контроля перехода фазы через «ноль» серии 5П19.01ТС (А, Б, В)	12
с включением в пике напряжения серии 5П19.10ТВ	14
для непрерывного регулирования мощности фазовым методом серии МРМ1	15
для непрерывного регулирования мощности фазовым методом серии МРМ3	15
для непрерывного регулирования мощности фазовым методом серии МРМ4	16
для непрерывного регулирования мощности фазовым методом серии МРМ7	16
для непрерывного регулирования мощности фазовым методом серии МРМ2	17
для непрерывного регулирования мощности фазовым методом серии МРМ6	17
Твердотельные реле переменного тока двухфазные:	
с контролем перехода фазы через «ноль» серии 5П19.20ТМА	18
Твердотельные реле переменного тока трехфазные:	
с контролем перехода фазы через «ноль» серии 5П36.30ТМ (А, АН, Б, В)	19
с контролем перехода фазы через «ноль» и 2 статусными сигналами серии 5П36.30ТМС.....	21
без контроля перехода фазы через «ноль» серии 5П36.30ТС (А, Б, В).....	22
для непрерывного регулирования мощности волновым методом серии МРМ5.....	24
для непрерывного регулирования мощности фазовым методом серии ТФМРМ.....	25
Твердотельные реле переменного тока реверсивные:	
однофазные с контролем перехода фазы через «ноль» серии 5П55.10ТМ (Б)	26
двухфазные с контролем перехода фазы через «ноль» серии 5П55.20ТМ	27
трехфазные с контролем перехода фазы через «ноль» серии 5П55.30ТМ (А, В)	28
Твердотельные реле постоянного тока на MOSFET транзисторах:	
одноканальные серии 5П20.10П (А)	29
одноканальные серии 5П20.01ПА	30
одноканальные с защитой от короткого замыкания серии 5П20.10ПТ(С)А	31
одноканальные быстродействующие с высокой частотой коммутации и дополнительным питанием по выходу серии 5П40.10П (А)	32
одноканальные быстродействующие с дополнительным питанием по входу серии 5П59.10П	33
одноканальные быстродействующие с высокой частотой коммутации и дополнительным питанием по входу серии 5П62.10П.....	33
одноканальные быстродействующие с защитой от короткого замыкания и дополнительным питанием по входу серии 5П59.10ПТС.....	34
четыреканальные быстродействующие с защитой от короткого замыкания и дополнительным питанием по входу серии 5П59.22ПТ.....	35

Твердотельные реле постоянного тока на IGBT транзисторах:

одноканальные серии 5П20.10GD (A)	36
одноканальные с защитой от короткого замыкания серии 5П20.10GTA	37
одноканальные быстродействующие с высокой частотой коммутации и дополнительным питанием по выходу серии 5П40.10GD (A)	38
одноканальные быстродействующие с дополнительным питанием по входу серии 5П59.10GD	39
одноканальные быстродействующие с высокой частотой коммутации и дополнительным питанием по входу серии 5П62.10GD	39

Модули УСО

Характерные особенности, область применения, краткое описание, условные обозначения.....	47
Выходные модули переменного тока.....	48
Выходные модули постоянного тока.....	49
Входные модули переменного тока.....	50
Входные модули постоянного тока	50
Входные биполярные модули постоянного тока	51
Монтажные платы для модулей УСО	52

Силовые модули

Характерные особенности, область применения, краткое описание, условные обозначения	53
Типы силовых модулей и их основные характеристики.....	54

Специализированные реле и устройства

Специализированные реле	61
-------------------------------	----

Приложения

Приложение 1. Внешний вид корпусов	65
Приложение 2. Габаритные чертежи корпусов.....	66

ТВЕРДОТЕЛЬНЫЕ ОПТОЭЛЕКТРОННЫЕ РЕЛЕ

Характерные особенности, область применения
и краткое описание

Реле переменного тока

Особенности

- Коммутация нагрузок в цепях переменного тока;
- совместимость с ТТЛ/ТТЛШ, КМОП;
- малый ток управления 10...30 мА;
- низкое остаточное напряжение $U_{\text{ост}}(\text{оп}) < 1,5 \text{ В}$;
- высокое напряжение изоляции U_{IS} 1500 или 4000 В;
- наработка на отказ 25 000 ч;
- диапазон рабочих температур. - 40 ... + 85 °С.

Применение

- Коммутация электродвигателей переменного тока;
- коммутаторы конечных нагрузок в различных системах автоматического регулирования;
- контакторы в цепях переменного тока.

Описание

В цепях переменного тока твердотельные оптоэлектронные реле с тиристорами на выходе являются альтернативой электромагнитным реле.

Прибор состоит из светодиода, оптически связанного с оптосимистором, который, в свою очередь, управляет мощным коммутирующим элементом (им может быть, например, симистор или два встречно-параллельно включённых тиристора).

Внимание!

По техническим требованиям заказчика могут быть изготовлены реле с различным количеством нормально замкнутых (НЗ) и нормально разомкнутых (НР) контактов.

В соответствии с типом корпуса:

- корпус А - 1НЗ или 1НР;
- корпус Б, В, И - 1НЗ, 1НР, 2НЗ, 2НР, 1НЗ+1НР;
- корпус Д - 1НР, 1НЗ, 2НР, 2НЗ, 3НР, 3НЗ, 4НР, 4НЗ, 2НЗ+2НР, 1НЗ+3НР ...

Оптоэлектронные реле (в зависимости от исполнения) имеют ряд отличий:

- реле типа ТМ содержат встроенную схему контроля перехода через "ноль";
- реле типа ТС включаются в произвольный момент фазы;
- реле типов ТСА, ТСБ, ТСВ / ТМА, ТМБ, ТМВ содержат на выходе встроенную RC-цепь и предназначены для применения в системах с потенциальным управлением (постоянным или переменным).
ТС/ТМ - управление 10 ... 25 мА (DC) для 5П19.01, 5П19.10;
4,5 ... 7,5 (DC) для 5П36.30;
- ТСА - управление 3...30 В (DC) для приборов 6 класса;
4...30 В (DC) для приборов 8, 12 класса;
- ТМА - управление 3...30 В (DC) для приборов 6, 8 класса;
4...30 В (DC) для приборов 12 класса;
- ТСБ/ТМБ - управление 6...30 В (AC);
- ТСВ/ТМВ - управление 110...280 В (AC).

Предлагаемые реле взаимозаменяемы с аналогичными приборами фирм "Crydom", "Siemens" и др. и имеют совпадающие с ними цоколёвку и расположение выводов. Реле размещены в корпусах, типы которых указаны в Справочных таблицах, а внешний вид и габаритные размеры приведены в Приложении 1 и Приложении 2 (стр. 65, 66).

Реверсивные реле

Особенности

Твердотельные оптоэлектронные реле с тиристорами на выходе могут с успехом заменять электромагнитные реверсивные реле.

Твердотельное реле состоит из входных светодиодов, оптически связанных с оптосимисторами, которые управляют мощными коммутирующими элементами, выполненными на основе тиристоров. В реле типа 5П55... входная схема приборов гарантирует отсутствие одновременного включения альтернативных каналов.

Применение

Реле предназначены для управления асинхронными двигателями или для переключения вспомогательных источников в системах резервированного питания.

Описание

Однофазные реверсивные реле обеспечивают включение, выключение и реверс однофазных двигателей, а также могут использоваться для коммутации резервного источника питания. Реле имеют оптронную развязку управляющих сигналов от силовых цепей.

Двухфазные реверсивные реле обеспечивают включение, выключение и реверс трёхфазных двигателей. Имеют оптронную развязку управляющих сигналов от силовых цепей, а также вход сигнала блокировки включения реле. Данный тип реле предоставляет возможность коммутации всех трёх фаз питающего напряжения.

Трёхфазные реверсивные реле обеспечивают включение, выключение и реверс трёхфазных двигателей. Имеют оптронную развязку управляющих сигналов от силовых цепей, а также вход сигнала блокировки включения реле. Данный тип реле предоставляет возможность коммутации всех трёх фаз питающего напряжения.

Реле постоянного тока

Особенности

- Коммутация нагрузок в цепях постоянного тока;
- совместимость с ТТЛ/ТТЛШ, КМОП;
- низкое сопротивление в открытом состоянии;
- малый ток управления 10...30 мА;
- малый ток утечки в закрытом состоянии, менее, мкА 100;
- возможность коммутации малых токов ~1 мА;
- высокое напряжение изоляции U_{IS} 1500 или 4000 В;
- наработка на отказ 25 000 ч;
- диапазон рабочих температур. - 40 ... + 85 °С.

Применение

- Коммутация электродвигателей постоянного тока;
- импульсные источники питания;
- системы автоматического регулирования и управления;
- быстродействующие системы защиты.

Описание

В цепях постоянного тока твердотельные оптоэлектронные реле с МОП - транзисторами и IGBT на выходе являются альтернативой электромагнитным реле.

Прибор состоит из инфракрасного светодиода, оптически связанного с электронной схемой, управляющей, в свою очередь, выходным элементом (мощным МОП - транзистором или IGBT).

РЕЛЕ ТВЕРДОТЕЛЬНЫЕ ОПТОЭЛЕКТРОННЫЕ

Управление реле может быть либо токовым (П, G, GD), либо потенциальным (ПА, GA, GDA). По заказу потребителя могут быть изготовлены реле с управлением 12...30, 30...70, 70...120 или 120...200 В постоянного тока.

П/Г - 10 ... 25 мА (DC) 5П20.01, 5П20.10, 5П40.10;
4 ... 5,5 В (DC) 5П62.10, 5П59.10;

ПА/ГА - 4 ... 10 В (DC),
ПБ/ГБ - 12 ... 30 В (DC),
ПВ/ГВ - 30 ... 70 В (DC),
ПГ/ГГ - 70 ... 120 В (DC),
ПД/ГД - 120 ... 200 В (DC).

Быстродействующие и нормально замкнутые твердотельные реле имеют дополнительный вывод питания, гальванически связанный со входом (5П59..., 5П62...) или выходом (5П40...) прибора.

Реле размещены в корпусах, типы которых указаны в Справочных таблицах, а внешний вид и габаритные размеры приведены в Приложении 1 и Приложении 2 (стр. 65, 66).

Внимание!

По техническим требованиям заказчика могут быть изготовлены реле с различным количеством нормально замкнутых (НЗ) и нормально разомкнутых (НР) контактов.

В соответствии с типом корпуса:

- корпус А - 1НЗ или 1НР;
- корпус Б, В, И - 1НЗ, 1НР, 2НЗ, 2НР, 1НЗ+1НР;
- корпус Д - 1НР, 1НЗ, 2НР, 2НЗ, 3НР, 3НЗ, 4НР, 4НЗ, 2НЗ+2НР, 1НЗ+3НР...

Реле общего назначения

Особенности

- Низкое сопротивление в открытом состоянии;
- коммутация нагрузок в цепях постоянного и переменного тока;
- совместимость с ТТЛ/ТТЛШ, КМОП;
- малый ток управления 10...30 мА;
- малый ток утечки в закрытом состоянии, менее мкА 100;
- возможность коммутации малых токов ~1 мА;
- высокое напряжение изоляции U_{is} 1500 или 4000 В;
- наработка на отказ 25 000 ч.

Применение

- Коммутация в цепях постоянного и переменного тока;
- импульсные источники питания;
- системы автоматического регулирования и управления;
- диапазон рабочих температур -40 ... +85 °С.

Описание

Твердотельные оптоэлектронные реле с IGBT и МОП - транзисторами на выходе являются альтернативой электромеханическому и полупроводниковому реле на основе тиристоров.

Прибор состоит из инфракрасного светодиода, оптически связанного с матрицей фотодиодов, работающей в режиме фото - ЭДС и управляющей выходным коммутирующим элементом (парой МОП или IGBT - транзисторов, включённых встречно-последовательно).

При включении МОП - транзисторов в последовательную цепь образуется линейный переключатель постоянного и переменного тока двунаправленного действия.

Реле размещены в корпусах, типы которых указаны в справочных таблицах, а внешний вид и габаритные размеры приведены в Приложении 1 и Приложении 2 (стр. 65, 66).

Реле в корпусах типов А и Б устанавливают в аппаратуре с помощью разъёмных соединителей или пайкой выводов к контактным площадкам печатной платы. Пайка выводов должна проводиться при температуре (235 + 5) °С; продолжительность пайки не более 3 с. Расстояние от корпуса до места пайки не менее 1,5 мм. Возможен монтаж реле методом групповой пайки. Число допустимых перепаяк выводов реле при проведении монтажных и сборочных операций не ограничено. Выводы реле сохраняют способность к пайке в течение 12 месяцев с момента изготовления без дополнительной обработки.

Реле в корпусах типов В и Д крепят в аппаратуре на любых поверхностях или монтажных плоскостях охладителей в любой ориентации с помощью винтов М4 и М5 с крутящим моментом (1,2±0,12) Н·м и (2,0±0,2) Н·м соответственно.

При поставке реле могут быть укомплектованы охладителями и защитными варисторами соответствующих типов.

Контактная поверхность должна иметь шероховатость не более 3,2 мкм. Для улучшения теплового баланса реле необходимо устанавливать на монтажную поверхность или охладитель с помощью теплопроводящих паст типа КПТ - 8 ГОСТ 19783, толщина слоя пасты не должна превышать 30 мкм.

Реле в корпусах типов В и Д с плоскими контактами присоединяют к электрическим проводникам и кабелям с помощью соединителей: №1 - 22-09-У3 и №2 - 32-09-У3 ГОСТ 25671-83 и ГОСТ 25566-86 (каждый из них для соответствующих типов контактов).

Реле в корпусах типов В и Д с круглыми резьбовыми контактами присоединяют к электрическим проводникам и кабелям с помощью входящих в комплект винтов и шайб с крутящим моментом, указанным в паспортах на приборы. Площадь сечения жил внешних проводников и кабелей в зависимости от номинального тока выбирается в соответствии с ГОСТ 12434 (см. Таблицу).

Таблица. Соотношение сечений жил внешних проводов, кабелей и используемых номинальных токов.

Номинальный выходной ток, I_{out} , А	до 4	6,3	10	16	25	32	40	63	80	100	125	160	200
Сечение жил внешних проводов и кабелей, S, мм ²	0,5...1	0,75...2,5	1...2,5	1,5...4	2,5...6	2,5...10	4...16	6...25	10...35	10...50	25...70	25...90	50...120

УСЛОВНЫЕ ОБОЗНАЧЕНИЯ РЕЛЕ

5П 36 .30 ТМ К А 1 - 100 - 12 - Д190

Тип корпуса.

Максимальное коммутируемое напряжение (x100), В.

Максимальный коммутируемый ток, А.

Напряжение изоляции постоянного тока
(вход - выход, вход - радиатор, выход - радиатор):
- 1500 В;
1 - 4000 В.

Реле переменного тока

- управление 10 ... 25 мА (DC) для 5П19.01, 5П19.10, 5П55.30ТСД;
4,5 ... 7,5 В (DC) для 5П36.30ТМ;
4,5 ... 7 В (DC) для 5П55.10;
4,5 ... 5,5 В (DC) для 5П55.20ТМ;

А - управление 3(4) ... 30 В (DC) для 5П19.01, 5П19.20, 5П36.30;
4,5 ... 5,5 В (DC) для 5П55.30;
12 ... 30 В (DC) для 5П55.30ТМА1-12-12, 5П55.20ТМА1-12-12

Б - управление 6 ... 30 В (AC) для 5П36.30;
-6 ... -4 В (DC) для 5П55.10, 5П55.30;

В - управление 110 ... 280 В (AC);

Реле постоянного тока

- управление 10 ... 25 мА (DC);
4,5 ... 6,5 В (DC) для 5П59, 5П62;

А - управление 4 ... 10 В (DC);

Б - управление 12 ... 30 В (AC);

В - управление 30 ... 70 В (DC);

Г - управление 70 ... 120 В (DC);

Д - управление 120 ... 200 В (DC);

Реле общего назначения

- управление 10 ... 25 мА (DC) для 5П19.10;
4 ... 6 В (DC) для 5П57.

- отсутствие дополнительных функций;

С - статусный сигнал;

Д - отдельное управление каждым тиристором;

Е - коммутация емкостной нагрузки;

К - защита от перегрева;

Л - коммутация индуктивной нагрузки;

Т - токовая защита;

ТС - токовая защита и статусный сигнал.

Реле переменного тока

ТМ - с контролем перехода фазы коммутируемого напряжения через "0";

ТС - без контроля перехода фазы коммутируемого напряжения через "0";

Реле постоянного тока, реле общего назначения

П - выход на полевых транзисторах;

Г - выход на IGBT;

GD - выход на IGBT с обратным диодом.

1-я цифра - количество нормально разомкнутых контактов;

2-я цифра - количество нормально замкнутых контактов.

19(19...ТС и 19...ТМ) - реле переменного тока;

19(19...П) - реле общего назначения для коммутации переменного и постоянного тока;

20 - реле постоянного тока;

36 - трёхфазные реле переменного тока;

40 - быстродействующие реле постоянного тока с питанием на выходе ($f \leq 100$ кГц);

55 - реверсивные реле;

57 - реле общего назначения с малым временем срабатывания ($f \leq 10$ Гц);

59 - реле постоянного тока с малым временем срабатывания ($f \leq 10$ Гц);

62 - быстродействующие реле постоянного тока с питанием по входу ($f \leq 100$ кГц).

Условные обозначения параметров твердотельных реле

Для реле переменного тока

Для реле постоянного тока

$I_{\text{ком}}$ - предельно допустимый коммутируемый ток
(среднеквадратическое значение);

$U_{\text{ком}}$ - предельно допустимое коммутируемое напряжение;

$U_{\text{пик}}$ - предельно допустимый коммутируемый ток

$I_{\text{ком}}$ - предельно допустимый коммутируемый ток;

$U_{\text{ком}}$ - предельно допустимое коммутируемое напряжение;

$U_{\text{ост}}$ - выходное остаточное напряжение во включенном состоянии.

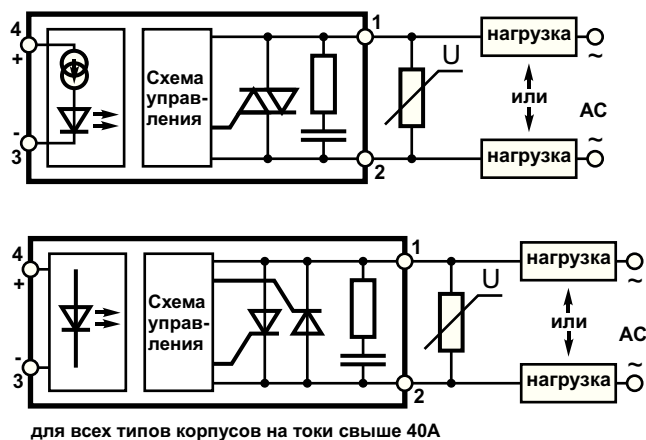
$R_{\text{откр}}$ - выходное сопротивление во включенном состоянии.

ТВЕРДОТЕЛЬНЫЕ РЕЛЕ ПЕРЕМЕННОГО ТОКА ОДНОФАЗНЫЕ

с контролем перехода фазы коммутируемого напряжения через «ноль»,
нормально разомкнутые

5П19.10ТМА

управление 4 ... 30 В (DC)



Примечание:

* - управление 3...30 В (DC)

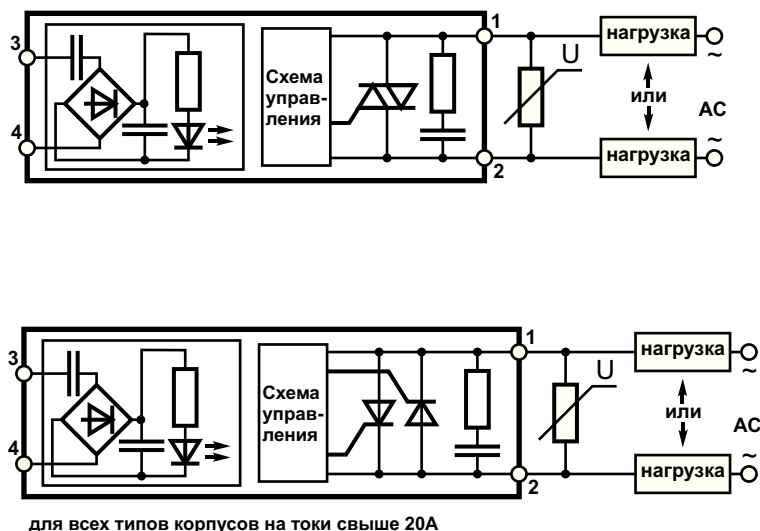
** - в корпусе нет встроенной RC-цепи.

Тип реле	Иком., А	Уком., В	Упик., В	Тип корпуса
5П19.10ТМА1-1-8	1	30...560	800	И1, Б1
5П19.10ТМА1-3-8	3	30...560	800	И1, Б1**
5П19.10ТМА1-4-8	4	30...560	800	Б2**
5П19.10ТМА1-10-8	10	30...560	800	П3*
5П19.10ТМА1-10-12	10	30...850	1 200	П2
5П19.10ТМА1-25-8	25	30...560	800	П3*
5П19.10ТМА1-25-12	25	30...850	1 200	П2
5П19.10ТМА1-40-8	40	30...560	800	П3*
5П19.10ТМА1-40-12	40	30...850	1 200	П2
5П19.10ТМА1-63-8	63	30...560	800	П2*
5П19.10ТМА1-63-12	63	30...850	1 200	П2
5П19.10ТМА1-100-8	100	30...560	800	П2*
5П19.10ТМА1-100-12	100	30...850	1 200	П2
5П19.10ТМА1-125-12	125	30...850	1 200	П2
5П19.10ТМА1-150-12	150	30...850	1 200	Д193**
5П19.10ТМА1-150-16	150	30...1100	1 600	Д193**
5П19.10ТМА1-250-12	250	30...850	1 200	Д193**
5П19.10ТМА1-250-16	250	30...1100	1 600	Д193**

Реле для коммутации цепей переменного тока до 25 А выпускаются с приемкой ВП (см. каталог «Микросборки»).

5П19.10ТМВ

управление 110 ... 220 В (АС)



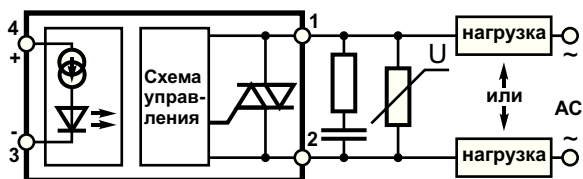
Тип реле	Иком., А	Уком., В	Упик., В	Тип корпуса
5П19.10ТМВ1-1-8	1	30...560	800	Ж1
5П19.10ТМВ1-3-8	3	30...560	800	Ж1
5П19.10ТМВ1-10-8	10	30...560	800	В104, В105
5П19.10ТМВ1-20-8	20	30...560	800	В104, В105
5П19.10ТМВ1-40-8	40	30...560	800	В104
5П19.10ТМВ1-60-8	60	30...560	800	В6
5П19.10ТМВ1-60-12	60	30...850	1 200	В6
5П19.10ТМВ1-100-8	100	30...560	800	В6, В82
5П19.10ТМВ1-100-12	100	30...850	1 200	В6, В82
5П19.10ТМВ1-150-12	150	30...850	1 200	Д193
5П19.10ТМВ1-150-16	150	30...1100	1 600	Д193
5П19.10ТМВ1-250-12	250	30...850	1 200	Д193
5П19.10ТМВ1-250-16	250	30...1100	1 600	Д193

ТВЕРДОТЕЛЬНЫЕ РЕЛЕ ПЕРЕМЕННОГО ТОКА ОДНОФАЗНЫЕ

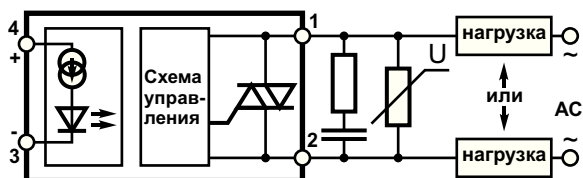
с контролем перехода фазы коммутируемого напряжения через «ноль»,
нормально разомкнутые

5П19.10ТМ

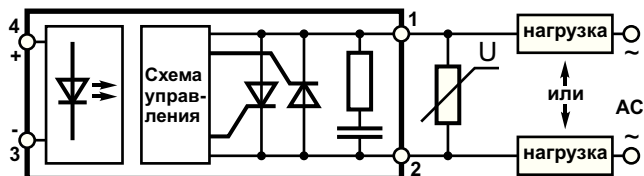
управление 10 ... 25 мА (DC)



5П19.10ТМ1-1, 5П19.10ТМ1-3, 5П19.10ТМ1-4,
5П19.10ТМ1-10 в корпусах Б и В.



5П19.10ТМ1-1, 5П19.10ТМ1-3 в корпусе А, Г.



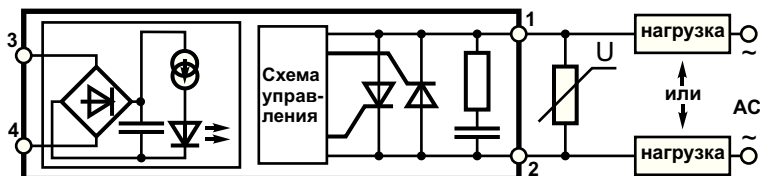
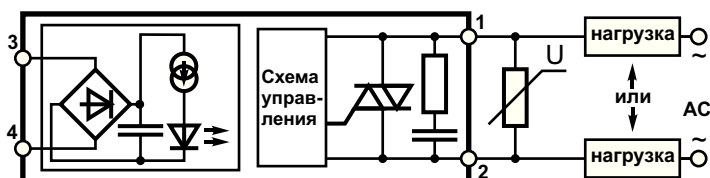
5П19.10ТС1-20, 5П19.10ТС1-60, 5П19.10ТС1-100,
5П19.10ТС1-150(250).

Тип реле	Иком., А	Уком., В	Упик., В	Тип корпуса
5П19.10ТМ1-1-8	1	30...560	800	А1, Б1
5П19.10ТМ1-3-8	3	30...560	800	А1,Б1,Г1
5П19.10ТМ1-4-8	4	30...560	800	Б2
5П19.10ТМ1-10-8	10	30...560	800	В104*, В105*
5П19.10ТМ1-20-8	20	30...560	800	В104*, В105*
5П19.10ТМ1-40-8	40	30...560	800	В104*
5П19.10ТМ1-60-8	60	30...560	800	В6
5П19.10ТМ1-60-12	60	30...840	1 200	В6
5П19.10ТМ1-100-8	100	30...560	800	В6
5П19.10ТМ1-100-12	100	30...840	1 200	В6
5П19.10ТМ1-150-12	150	30...840	1 200	Д193
5П19.10ТМ1-150-16	150	30...1100	1 600	Д193
5П19.10ТМ1-250-12	250	30...840	1 200	Д193
5П19.10ТМ1-250-16	250	30...1100	1 600	Д193

Примечание:
*- в корпусах встроена RC-цепь.

5П19.10ТМБ

управление 6 ... 30 В (AC)



для всех типов корпусов на токи свыше 20 А

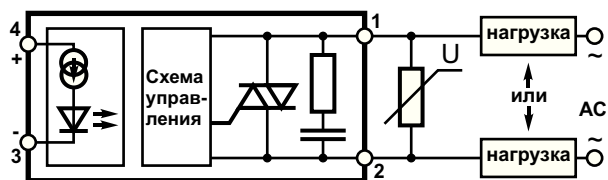
Тип реле	Иком., А	Уком., В	Упик., В	Тип корпуса
5П19.10ТМБ1-1-8	1	30...560	800	И1
5П19.10ТМБ1-3-8	3	30...560	800	Ж1
5П19.10ТМБ1-10-8	10	30...560	800	В104, В105
5П19.10ТМБ1-20-8	20	30...560	800	В104, В105
5П19.10ТМБ1-40-8	40	30...560	800	В104
5П19.10ТМБ1-60-8	60	30...560	800	В6
5П19.10ТМБ1-60-12	60	30...840	1 200	В6
5П19.10ТМБ1-100-8	100	30...560	800	В6
5П19.10ТМБ1-100-12	100	30...840	1 200	В6
5П19.10ТМБ1-150-12	150	30...840	1 200	Д193
5П19.10ТМБ1-150-16	150	30...1100	1 600	Д193
5П19.10ТМБ1-250-12	250	30...840	1 200	Д193
5П19.10ТМБ1-250-16	250	30...1100	1 600	Д193

ТВЕРДОТЕЛЬНЫЕ РЕЛЕ ПЕРЕМЕННОГО ТОКА ОДНОФАЗНЫЕ

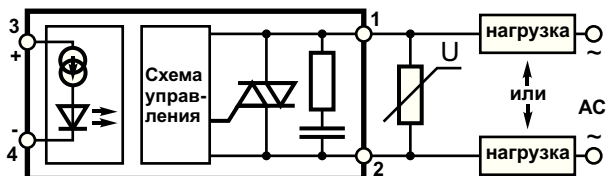
без контроля перехода фазы коммутируемого напряжения через «ноль»,
нормально разомкнутые

5П19.10ТСА

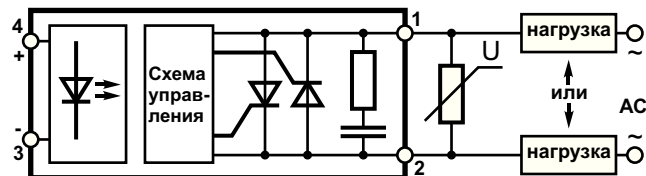
управление 4 ... 30 В (DC)



5П19.10ТСА1-3, 5П19.10ТСА1-10 в корпусах Ж и В.



5П19.10ТСА1-1, 5П19.10ТСА1-3, 5П19.10ТСА1-4
в корпусах Б, Г и И.



5П19.10ТСА1-20, 5П19.10ТСА1-40, 5П19.10ТСА1-60,
5П19.10ТСА1-100 в корпусах В.

5П19.10ТСА1-150, 5П19.10ТСА1-250 в корпусе Д.

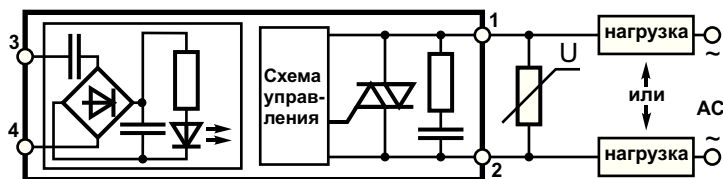
Тип реле	Иком., А	Уком., В	Упик., В	Тип корпуса
5П19.10ТСА1-1-8	1	30...560	800	А1, Б1
5П19.10ТСА -3-8	3	30...560	800	Б1*, Г1, Ж1
5П19.10ТСА -4-8	4	30...560	800	Б2*
5П19.10ТСА1-10-8	10	30...560	800	В104, В105
5П19.10ТСА1-20-8	20	30...560	800	В104, В105
5П19.10ТСА1-40-8	40	30...560	800	В104
5П19.10ТСА1-60-8	60	30...560	800	В6
5П19.10ТСА1-60-12	60	30...840	1 200	В6
5П19.10ТСА1-100-8	100	30...560	800	В6
5П19.10ТСА1-100-12	100	30...840	1 200	В6
5П19.10ТСА1-150-12*	150	30...840	1 200	Д193
5П19.10ТСА1-150-16*	150	30...1100	1 600	Д193
5П19.10ТСА1-250-12	250	30...840	1 200	Д193
5П19.10ТСА1-250-16	250	30...1100	1 600	Д193

Примечание:

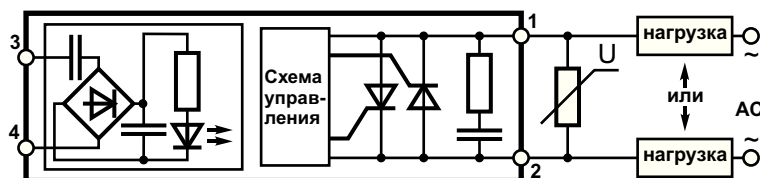
* - в корпусах нет встроенной RC-цепи.

5П19.10ТСВ

управление 110 ... 220 В (AC)



5П19.10ТСВ1-1, 5П19.10ТСВ1-3, 5П19.10ТСВ1-10



5П19.10ТСВ1-20, 5П19.10ТСВ1-40, 5П19.10ТСВ1-60,
5П19.10ТСВ1-100, 5П19.10ТСВ1-150, 5П19.10ТСВ1-250

Тип реле	Иком., А	Уком., В	Упик., В	Тип корпуса
5П19.10ТСВ1-1-8	1	30...560	800	Ж1
5П19.10ТСВ1-3-8	3	30...560	800	Ж1
5П19.10ТСВ1-10-8	10	30...560	800	В104, В105
5П19.10ТСВ1-20-8	20	30...560	800	В104, В105
5П19.10ТСВ1-40-8	40	30...560	800	В104
5П19.10ТСВ1-60-8	60	30...560	800	В6
5П19.10ТСВ1-60-12	60	30...840	1 200	В6
5П19.10ТСВ1-100-8	100	30...560	800	В6
5П19.10ТСВ1-100-12	100	30...840	1 200	В6
5П19.10ТСВ1-150-12	150	30...840	1 200	Д193
5П19.10ТСВ1-150-16	150	30...1100	1 600	Д193
5П19.10ТСВ1-250-12	250	30...840	1 200	Д193
5П19.10ТСВ1-250-16	250	30...1100	1 600	Д193

Примечание:

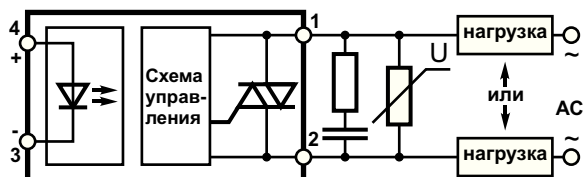
* - в корпусе нет встроенной RC-цепи.

ТВЕРДОТЕЛЬНЫЕ РЕЛЕ ПЕРЕМЕННОГО ТОКА ОДНОФАЗНЫЕ

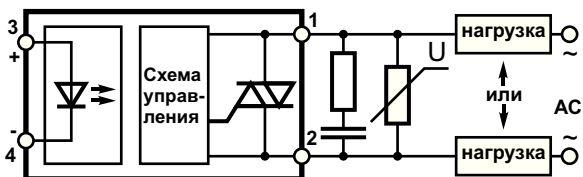
без контроля перехода фазы коммутируемого напряжения через «ноль»,
нормально разомкнутые

5П19.10ТС

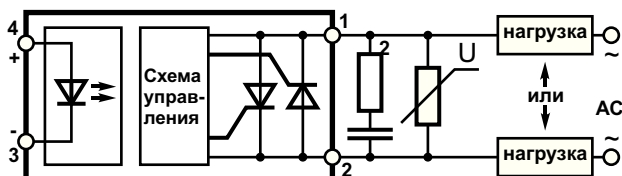
управление 10 ... 25 мА (DC)



5П19.10ТС1-1, 5П19.10ТС1-3, 5П19.10ТС1-10 в корпусах А и В.



5П19.10ТС1-1, 5П19.10ТС1-3, 5П19.10ТС1-4 в корпусах Б и Г.



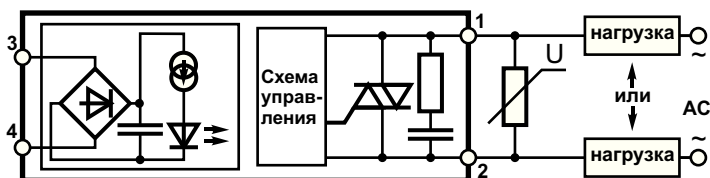
5П19.10ТМ1-20, 5П19.10ТМ1-60, 5П19.10ТМ1-100,
5П19.10ТМ1-150, 5П19.10ТМ1-250.

Тип реле	Иком., А	Уком., В	Улик., В	Тип корпуса
5П19.10ТС1-1-8	1	30...560	800	А1, Б1
5П19.10ТС1-3-8	3	30...560	800	А1, Б1
5П19.10ТС1-4-8	3	30...560	800	Б2
5П19.10ТС1-10-8	10	30...560	800	В104*, В105*
5П19.10ТС1-20-8	20	30...560	800	В104*, В105*
5П19.10ТС1-40-8	40	30...560	800	В104*
5П19.10ТС1-60-8	60	30...560	800	В6
5П19.10ТС1-60-12	60	30...840	1 200	В6
5П19.10ТС1-100-8	100	30...560	800	В6
5П19.10ТС1-100-12	100	30...840	1 200	В6
5П19.10ТС1-150-12	150	30...840	1 200	Д193
5П19.10ТС1-150-16	150	30...1100	1 600	Д193
5П19.10ТС1-250-12	250	30...840	1 200	Д193
5П19.10ТС1-250-16	250	30...1100	1 600	Д193

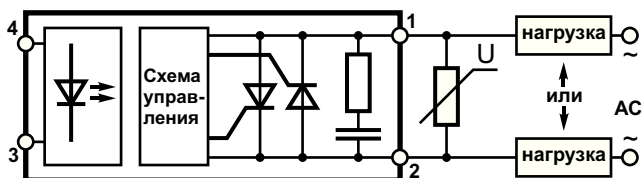
Примечание:
*- в корпусах встроена RC-цепь.

5П19.10ТСБ

управление 6 ... 30 В (AC)



5П19.10ТСБ1-1, 5П19.10ТСБ1-3, 5П19.10ТСБ1-10.



5П19.10ТСБ1-20; 5П19.10ТСБ1-40; 5П19.10ТСБ1-60;
5П19.10ТСБ1-100; 5П19.10ТСБ1-150; 5П19.10ТСБ1-250.

Тип реле	Иком., А	Уком., В	Улик., В	Тип корпуса
5П19.10ТСБ1-1-8	1	30...560	800	И1*, Ж1
5П19.10ТСБ1-3-8	3	30...560	800	Ж1
5П19.10ТСБ1-10-8	10	30...560	800	В104, В105
5П19.10ТСБ1-20-8	20	30...560	800	В104, В105
5П19.10ТСБ1-40-8	40	30...560	800	В104
5П19.10ТСБ1-60-8	60	30...560	800	В6
5П19.10ТСБ1-60-12	60	30...840	1 200	В6
5П19.10ТСБ1-100-8	100	30...560	800	В6*, В82*
5П19.10ТСБ1-100-12	100	30...840	1 200	В6*, В82*
5П19.10ТСБ1-150-12	150	30...840	1 200	Д193*
5П19.10ТСБ1-150-16	150	30...1100	1 600	Д193*
5П19.10ТСБ1-250-12	250	30...840	1 200	Д193*
5П19.10ТСБ1-250-16	250	30...1100	1 600	Д193*

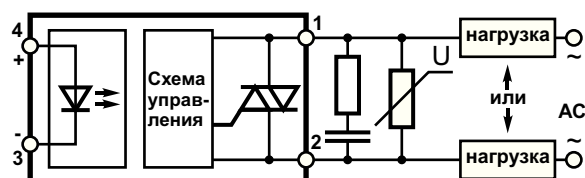
Примечание:
*- в корпусе встроены RC-цепи.

ТВЕРДОТЕЛЬНЫЕ РЕЛЕ ПЕРЕМЕННОГО ТОКА ОДНОФАЗНЫЕ

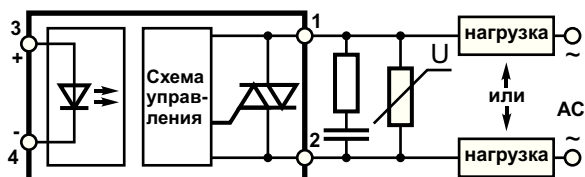
без контроля перехода фазы коммутируемого напряжения через «ноль»,
нормально замкнутые

5П19.01ТС

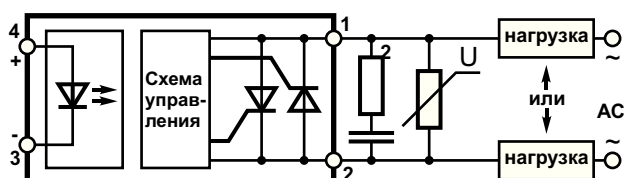
управление 10 ... 25 мА (DC)



5П19.01ТС-1, 5П19.01ТС-3, 5П19.01ТС-10 в корпусах А и В.



5П19.01ТС-1, 5П19.01ТС-3, 5П19.01ТС-4 только в корпусе Б.

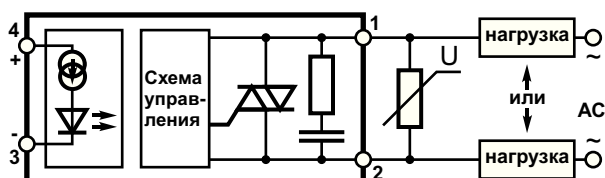


5П19.01ТС-20, 5П19.01ТС-60, 5П19.01ТС-100.

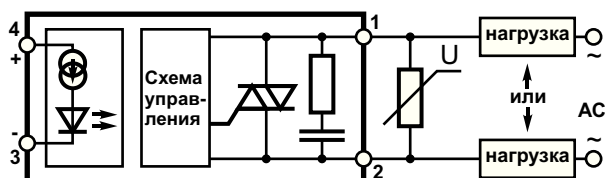
Тип реле	Иком., А	Уком., В	Упик., В	Тип корпуса
5П19.01ТС 1-6	1	30...420	600	А1, Б1
5П19.01ТС 1-7	1	30...480	700	А1, Б1
5П19.01ТС 3-6	3	30...420	600	А1, Б1
5П19.01ТС 3-7	3	30...480	700	А1, Б1
5П19.01ТС 4-6	4	30...420	600	Б2
5П19.01ТС 4-7	4	30...480	700	Б2
5П19.01ТС 10-6	10	30...420	600	В1, В2
5П19.01ТС 10-7	10	30...480	700	В1, В2
5П19.01ТС 20-6	20	30...420	600	В3, В4
5П19.01ТС 20-7	20	30...480	700	В3, В4
5П19.01ТС 60-6	60	30...420	600	В6
5П19.01ТС 60-7	60	30...480	700	В6
5П19.01ТС 100-6	100	30...420	600	В6
5П19.01ТС 100-7	100	30...480	700	В6

5П19.01ТСА

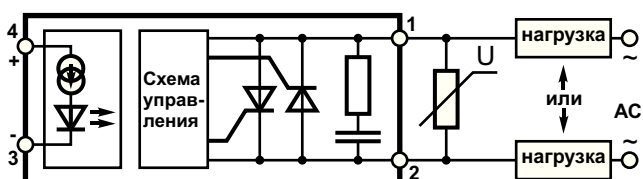
управление 4 ... 30 В (DC)



5П19.01ТСА-1, 5П19.01ТСА-3, 5П19.01ТСА-10 для корпуса В.



5П19.01ТСА-1, 5П19.01ТСА-3, 5П19.01ТСА-4
для корпусов Б и И.



5П19.01ТСА-20, 5П19.01ТСА-60, 5П19.01ТСА-100.

Тип реле	Иком., А	Уком., В	Упик., В	Тип корпуса
5П19.01ТСА 1-6	1	30...420	600	И1, Б1
5П19.01ТСА 1-7	1	30...480	700	И1, Б1
5П19.01ТСА 3-6	3	30...420	600	И1, Б1
5П19.01ТСА 3-7	3	30...480	700	И1, Б1
5П19.01ТСА 4-6	4	30...420	600	Б2*
5П19.01ТСА 4-7	4	30...480	700	Б2*
5П19.01ТСА 10-6	10	30...420	600	В1, В2
5П19.01ТСА 10-7	10	30...480	700	В1, В2
5П19.01ТСА 20-6	20	30...420	600	В3, В4
5П19.01ТСА 20-7	20	30...480	700	В3, В4
5П19.01ТСА 60-6	60	30...420	600	В6
5П19.01ТСА 60-7	60	30...480	700	В6
5П19.01ТСА 100-6	100	30...420	600	В6
5П19.01ТСА 100-7	100	30...480	700	В6

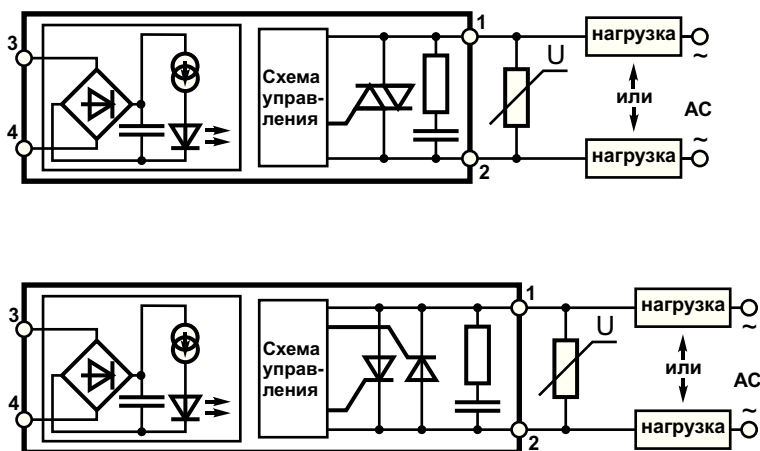
Примечание:
* - в корпусе нет встроенной RC-цепи.

ТВЕРДОТЕЛЬНЫЕ РЕЛЕ ПЕРЕМЕННОГО ТОКА ОДНОФАЗНЫЕ

без контроля перехода фазы коммутируемого напряжения через «ноль»,
нормально замкнутые

5П19.01ТСБ

управление 6 ... 30 В (АС)

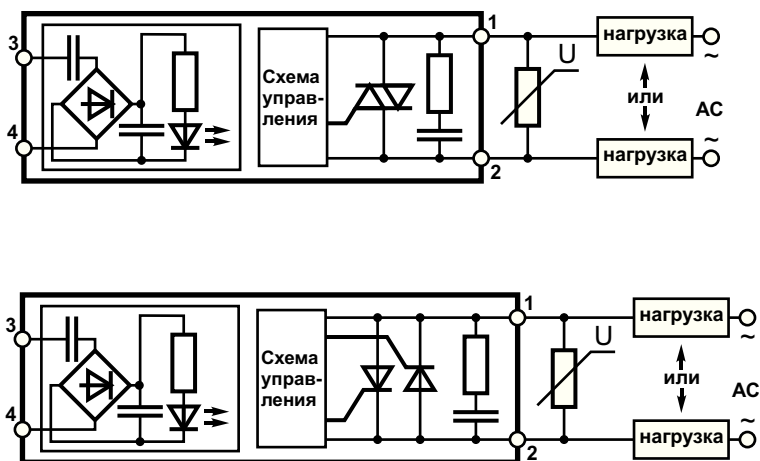


для всех типов корпусов на токи свыше 20А

Тип реле	Иком., А	Уком., В	Упик., В	Тип корпуса
5П19.01ТСБ 1-6	1	30...420	600	И1
5П19.01ТСБ 1-7	1	30...480	700	И1
5П19.01ТСБ 3-6	3	30...420	600	Ж1
5П19.01ТСБ 3-7	3	30...480	700	Ж1
5П19.01ТСБ 10-6	10	30...420	600	В1, В2
5П19.01ТСБ 10-7	10	30...480	700	В1, В2
5П19.01ТСБ 20-6	20	30...420	600	В3, В4
5П19.01ТСБ 20-7	20	30...480	700	В3, В4
5П19.01ТСБ 60-6	60	30...420	600	В6
5П19.01ТСБ 60-7	60	30...480	700	В6
5П19.01ТСБ 100-6	100	30...420	600	В6
5П19.01ТСБ 100-7	100	30...480	700	В6

5П19.01ТСВ

управление 110 ... 220 В (АС)



для всех типов корпусов на токи свыше 20А

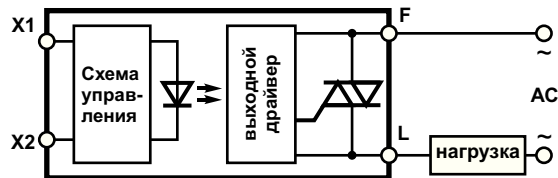
Тип реле	Иком., А	Уком., В	Упик., В	Тип корпуса
5П19.01ТСВ 1-6	1	30...420	600	Ж1
5П19.01ТСВ 1-7	1	30...480	700	Ж1
5П19.01ТСВ 3-6	3	30...420	600	Ж1
5П19.01ТСВ 3-7	3	30...480	700	Ж1
5П19.01ТСВ 10-6	10	30...420	600	В1, В2
5П19.01ТСВ 10-7	10	30...480	700	В1, В2
5П19.01ТСВ 20-6	20	30...420	600	В3, В4
5П19.01ТСВ 20-7	20	30...480	700	В3, В4
5П19.01ТСВ 60-6	60	30...420	600	В6
5П19.01ТСВ 60-7	60	30...480	700	В6
5П19.01ТСВ 100-6	100	30...420	600	В6
5П19.01ТСВ 100-7	100	30...480	700	В6

ТВЕРДОТЕЛЬНЫЕ РЕЛЕ ПЕРЕМЕННОГО ТОКА ОДНОФАЗНЫЕ

с коммутацией при максимальном (амплитудном) значении переменного напряжения,
нормально разомкнутые

5П19.10TV

управление 6...27 В (DC) или 6...16 В (AC)



Тип реле	Иком., А	Уком., В	Упик., В	Тип корпуса
5П19.10TV1-10-12	0,3...10	50...420	800	В114
5П19.10TV1-20-12	0,3...20	50...420	800	В114
5П19.10TV1-60-12	0,3...60	50...420	800	В114

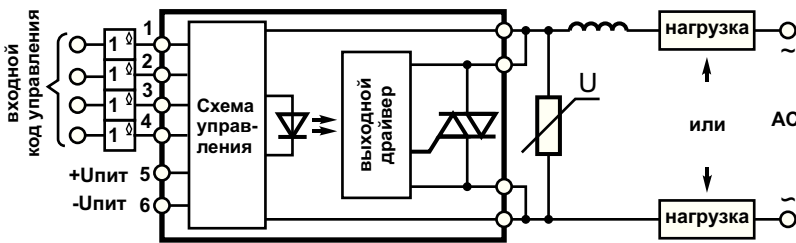
ТВЕРДОТЕЛЬНЫЕ РЕЛЕ ПЕРЕМЕННОГО ТОКА ОДНОФАЗНЫЕ

для непрерывного регулирования мощности фазовым методом,
нормально разомкнутые

MPM1

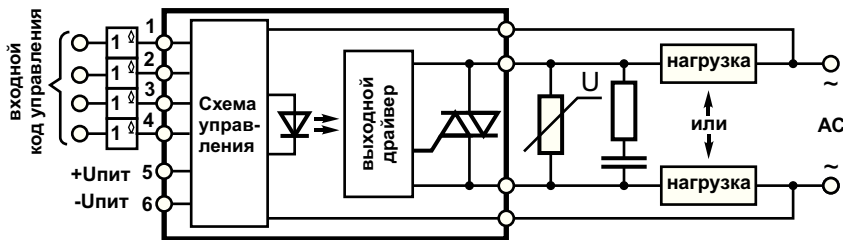
управление четырехразрядным двоичным кодом

Схема включения для активной нагрузки



Тип реле	Иком., А	Уком., В	Упик., В	Тип корпуса
MPM1-10-8	0,2...10	100...480	800	Д26
MPM1-20-8	0,2...20	100...480	800	Д26
MPM1-60-8	0,2...60	100...480	800	Д26

Схема включения для индуктивной нагрузки

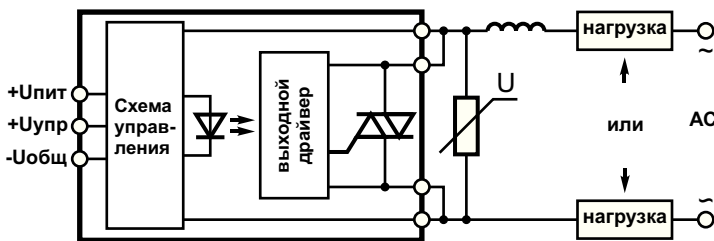


Напряжение питания $U_{пит} = 4,5 \dots 5,5$ В (DC)

MPM3

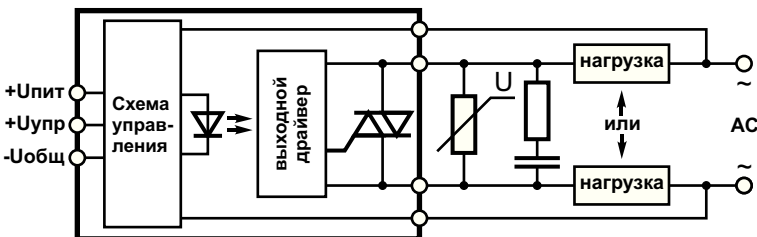
управление 4,5 ... 5,5 В (DC)

Схема включения для активной нагрузки



Тип реле	Иком., А	Уком., В	Упик., В	Тип корпуса
MPM3-10-8	0,2...10	100...560	800	Д58
MPM3-20-8	0,2...20	100...560	800	Д58
MPM3-60-8	0,2...60	100...560	800	Д158

Схема включения для индуктивной нагрузки



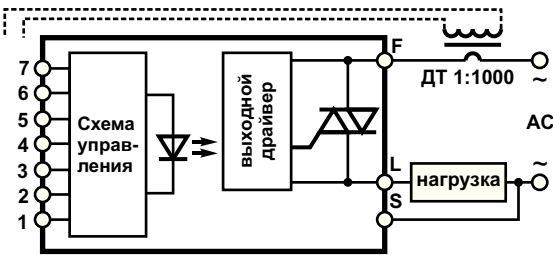
Напряжение питания $U_{пит} = 4,5 \dots 5,5$ В (DC)

ТВЕРДОТЕЛЬНЫЕ РЕЛЕ ПЕРЕМЕННОГО ТОКА ОДНОФАЗНЫЕ

для непрерывного регулирования мощности фазовым методом,
нормально разомкнутые

MPM4

управление током, напряжением или внешним резистором



№ контакта	наименование контактов	назначение контакта
1	Упит	подключения напряжения питания 6,3...18 В (АС) или 8,5...24 В (DC)
2		
3	-U(I)рег.	подключения сигнала управления
4	+U(I)рег.	подключения сигнала управления
5	ДТ1	подключение датчика тока
6	ДТ2	подключение датчика тока
7, 3	Пуск/стоп	подключение кнопки "пуск/стоп"

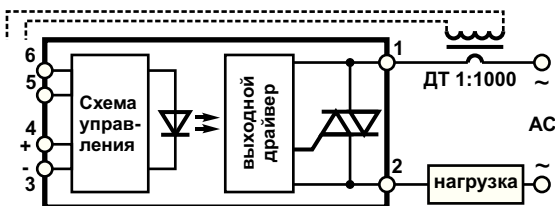
Защита от перегрузки при превышении значения $I_{ком} * 1,41$
(при подключении внешнего токового трансформатора).
Мониторинг наличия/ обрыва фазы.
Плавный пуск (в течение 1 с).
Светодиодная индикация режимов работы.

Тип реле	Иком, А	Уком, В	Улик, В	Тип корпуса
MPM4-xx-x-10-8	0,2...10	190...250	800	Д204
MPM4-xx-x-20-8	0,2...20	190...250	800	Д204
MPM4-xx-x-40-8	0,2...40	190...250	800	Д204
MPM4-xx-x-60-8	0,2...60	190...250	800	Д204
MPM4-xx-x-100-8	0,2...100	190...250	800	Д204
MPM4-xx-x-10-12	0,2...10	340...420	1200	Д204
MPM4-xx-x-20-12	0,2...20	340...420	1200	Д204
MPM4-xx-x-40-12	0,2...40	340...420	1200	Д204
MPM4-xx-x-60-12	0,2...60	340...420	1200	Д204
MPM4-xx-x-100-12	0,2...100	340...420	1200	Д204

MPM4-H1-x-xx-xx - управление напряжением 0...5 В;
MPM4-H2-x-xx-xx - управление напряжением 0...10 В;
MPM4-T1-x-xx-xx - управление током 4...20 мА;
MPM4-T2-x-xx-xx - управление током 0...20 мА;
MPM4-T3-x-xx-xx - управление током 0...5 мА;
MPM4-R-x-xx-xx - управление внешним резистором 10 кОм;
MPM4-xx-I-xx-xx - инверсная характеристика регулирования;
MPM4-xx-П-xx-xx - прямая характеристика регулирования.

MPM7

управление 4 ... 20 мА (DC)



Защита от перегрузки при превышении значения $I_{ком} * 1,41$
(при подключении внешнего токового трансформатора).
Мониторинг наличия/ обрыва фазы.
Плавный пуск (в течение 1 с).
Светодиодная индикация режимов работы.

Тип реле	Иком, А	Уком, В	Улик, В	Тип корпуса
MPM7-П(И)-10-8	0,2...10	150...240	800	В107
MPM7-П(И)-20-8	0,2...20	150...240	800	В107
MPM7-П(И)-40-8	0,2...40	150...240	800	В107
MPM7-П(И)-60-8	0,2...60	150...240	800	В107
MPM7-П(И)-10-12	0,2...10	300...420	1200	В107
MPM7-П(И)-20-12	0,2...20	300...420	1200	В107
MPM7-П(И)-40-12	0,2...40	300...420	1200	В107
MPM7-П(И)-60-12	0,2...60	300...420	1200	В107

MPM7-I-xx-xx - инверсная характеристика регулирования;
MPM7-П-xx-xx - прямая характеристика регулирования.

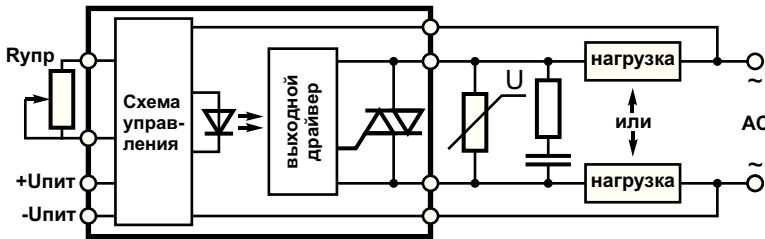
ТВЕРДОТЕЛЬНЫЕ РЕЛЕ ПЕРЕМЕННОГО ТОКА ОДНОФАЗНЫЕ

для непрерывного регулирования мощности фазовым методом,
нормально разомкнутые

MPM2

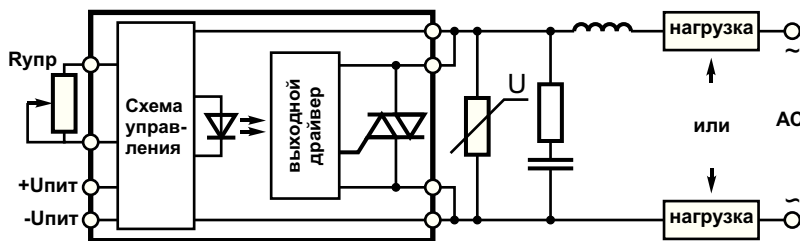
управление внешним резистором 150 кОм

Схема включения для индуктивной нагрузки



Тип реле	Ikом., А	Uком., В	Uпик., В	Тип корпуса
MPM2-10-8	0,2...10	150...480	800	Д36
MPM2-20-8	0,2...20	30...480	800	Д36
MPM2-60-8	0,2...60	100...480	800	Д144

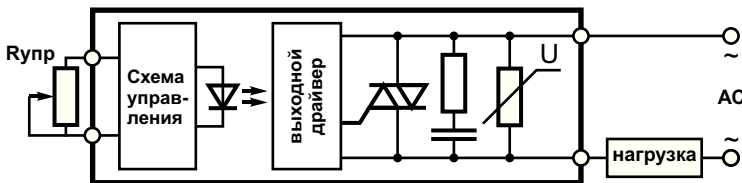
Схема включения для активной нагрузки



Напряжение питания $U_{пит} = 4,5 \dots 5,5$ В (DC)

MPM6

управление внешним резистором 500 кОм



Тип реле	Ikом., А	Uком., В	Uпик., В	Тип корпуса
MPM6-R-10-8	0,2...10	24...280	430	В4
MPM6-R-20-8	0,2...20	24...280	430	В4
MPM6-R-40-8	0,2...40	24...280	430	В4

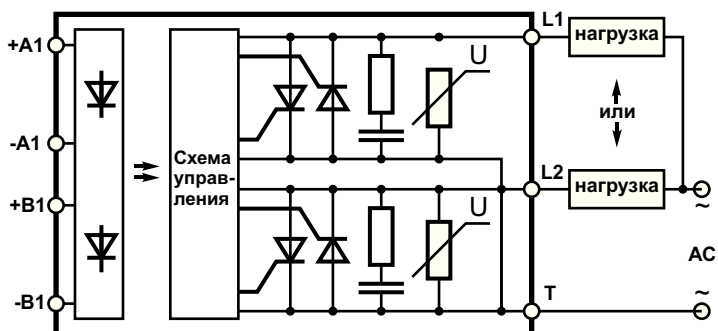
Внимание! Цепь управления гальванически связана с силовыми контактами,
поэтому корпус резистора должен быть изолирован от его контактов.

ТВЕРДОТЕЛЬНЫЕ РЕЛЕ ПЕРЕМЕННОГО ТОКА ДВУХФАЗНЫЕ

с контролем перехода фазы коммутируемого напряжения через «ноль»,
нормально разомкнутые

5П19.20ТМА

управление 10...30 В (DC)



Тип реле	И _{ком} , А	U _{ком} , В	U _{пик} , В	Тип корпуса
5П19.20ТМА1-25-12	0,06...25	30...540	1 200	П2
5П19.20ТМА1-40-12	0,06...40	30...540	1 200	П2
5П19.20ТМА1-63-12	0,06...63	30...540	1 200	П2

Новое поколение твердотельных реле:

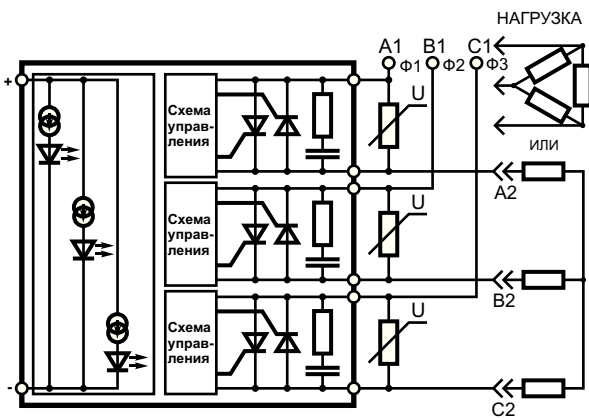
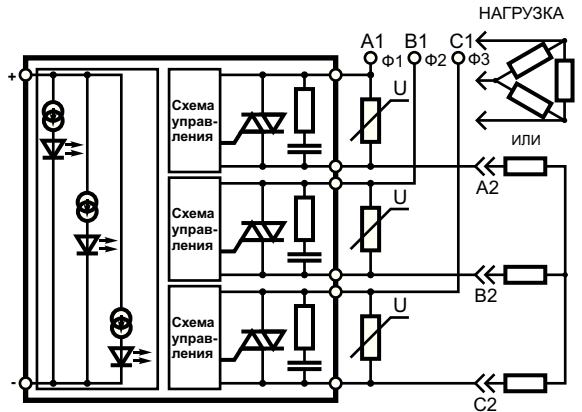
- улучшенный дизайн;
- независимое управление каждым каналом;
- защита от импульсных перенапряжений (RC-цепь и варистор для каждого канала);
- индикация подачи управляющего сигнала.

ТВЕРДОТЕЛЬНЫЕ РЕЛЕ ПЕРЕМЕННОГО ТОКА ТРЕХФАЗНЫЕ

с контролем перехода фазы коммутируемого напряжения через «ноль»,
нормально разомкнутые

5П36.30ТМА

управление 4 ... 30 В (DC)



для всех типов корпусов на токи свыше 10А

Тип реле	Иком., А	Уком., В	Улик., В	Тип корпуса
5П36.30ТМА1-10-8	10	30...560	800	Д1, Д2
5П36.30ТМА1-20-8	20	30...560	800	Д1, Д2
5П36.30ТМА1-40-8	40	30...560	800	Д134
5П36.30ТМА1-100-8	100	30...560	800	Д20
5П36.30ТМА1-12-12	10	30...840	1 200	Д192*
5П36.30ТМА1-20-12	20	30...840	1 200	Д192*
5П36.30ТМА1-40-12	40	30...840	1 200	Д192*
5П36.30ТМА1-100-12	100	30...840	1 200	Д192*
5П36.30ТМА1-150-12	150	30...840	1 200	Д192*

Серия трехфазных реле переменного тока типа ТМАН:

- малый входной ток ($I_{вх}=10$ мА при $U_{вх}=4$ В);
- индикация подачи управляющего сигнала.

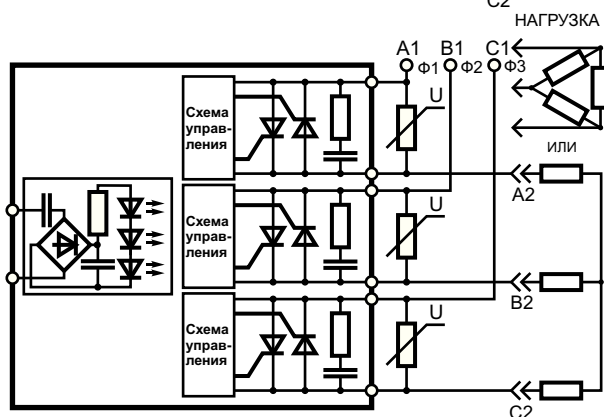
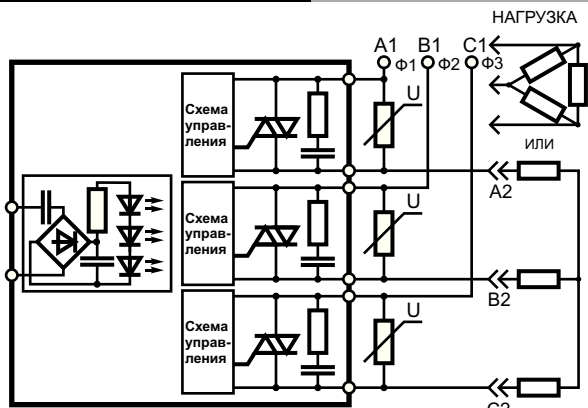
Тип реле	Иком., А	Уком., В	Улик., В	Тип корпуса
5П36.30ТМАН1-40-12	40	30...840	1 200	Д192к*
5П36.30ТМАН1-63-12	63	30...840	1 200	Д192к*
5П36.30ТМАН1-100-12	100	30...840	1 200	Д192к*
5П36.30ТМАН1-150-12	150	30...840	1 200	Д192к*

Примечание:

* - в корпусе встроенные RC-цепи и варисторы.

5П36.30ТМВ

управление 110 ... 220 В (AC)



для всех типов корпусов на токи свыше 10А

Тип реле	Иком., А	Уком., В	Улик., В	Тип корпуса
5П36.30ТМВ1-10-8	10	30...560	800	Д1, Д2
5П36.30ТМВ1-20-8	20	30...560	800	Д1, Д2
5П36.30ТМВ1-40-8	40	30...560	800	Д134
5П36.30ТМВ1-100-8	100	30...560	800	Д20
5П36.30ТМВ1-12-12	10	30...840	1 200	Д192*
5П36.30ТМВ1-20-12	20	30...840	1 200	Д192*
5П36.30ТМВ1-40-12	40	30...840	1 200	Д192*
5П36.30ТМВ1-100-12	100	30...840	1 200	Д192*
5П36.30ТМВ1-150-12	150	30...840	1 200	Д192*

Примечание:

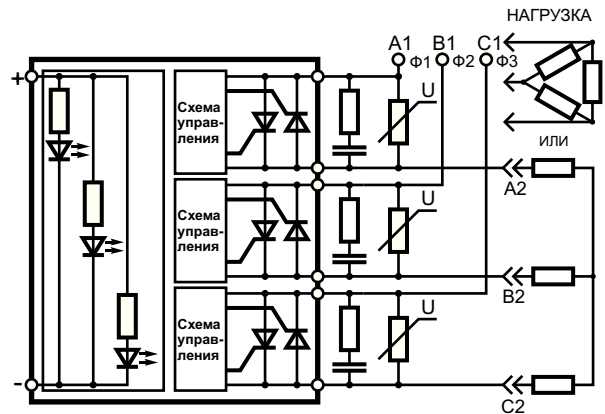
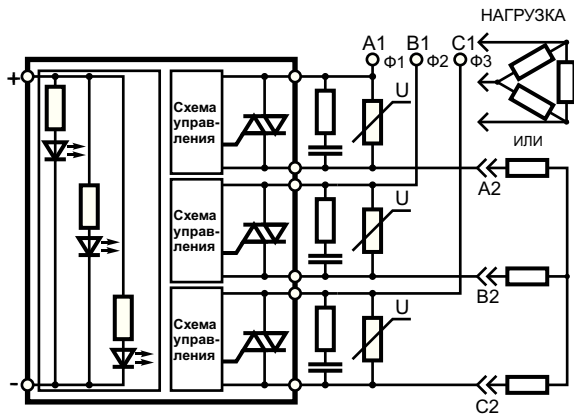
* - в корпусе встроенные RC-цепи и варисторы.

ТВЕРДОТЕЛЬНЫЕ РЕЛЕ ПЕРЕМЕННОГО ТОКА ТРЕХФАЗНЫЕ

с контролем перехода фазы коммутируемого напряжения через «ноль»,
нормально разомкнутые

5П36.30ТМ

управление 4,5 ... 7,5 В (DC)



для всех типов корпусов на токи свыше 10А

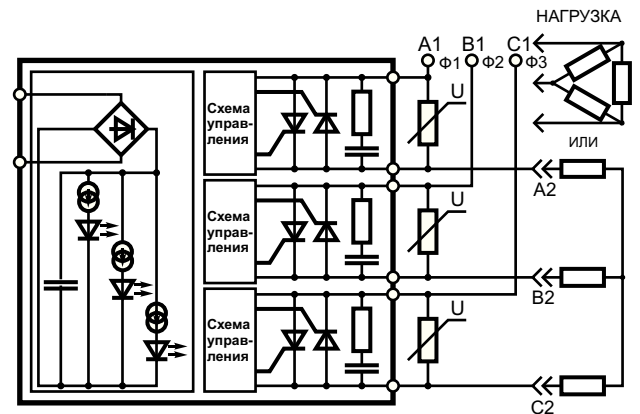
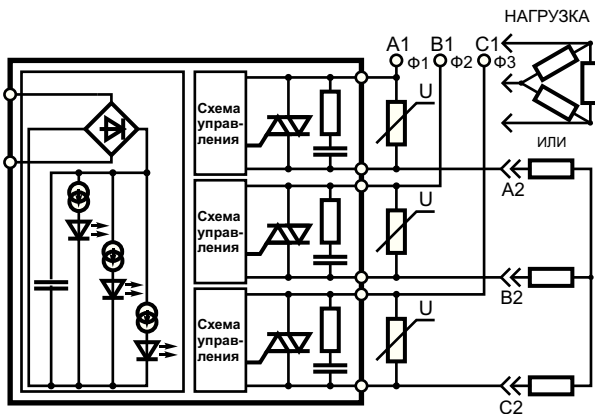
Тип реле	Иком., А	Уком., В	Упик., В	Тип корпуса
5П36.30ТМА1-10-8	10	30...560	800	Д1, Д2
5П36.30ТМА1-20-8	20	30...560	800	Д1, Д2
5П36.30ТМА1-40-8	40	30...560	800	Д134
5П36.30ТМА1-100-8	100	30...560	800	Д20
5П36.30ТМА1-12-12	10	30...840	1 200	Д192*
5П36.30ТМА1-20-12	20	30...840	1 200	Д192*
5П36.30ТМА1-40-12	40	30...840	1 200	Д192*
5П36.30ТМА1-100-12	100	30...840	1 200	Д192*
5П36.30ТМА1-150-12	150	30...840	1 200	Д192*

Примечание:

* - в корпусе встроенные RC-цепи и варисторы.

5П36.30ТМБ

управление 6 ... 30 В (AC)



для всех типов корпусов на токи свыше 10А

Тип реле	Иком., А	Уком., В	Упик., В	Тип корпуса
5П36.30ТМВ1-10-8	10	30...560	800	Д1, Д2
5П36.30ТМВ1-20-8	20	30...560	800	Д1, Д2
5П36.30ТМВ1-40-8	40	30...560	800	Д134
5П36.30ТМВ1-100-8	100	30...560	800	Д20
5П36.30ТМВ1-12-12	10	30...840	1 200	Д192*
5П36.30ТМВ1-20-12	20	30...840	1 200	Д192*
5П36.30ТМВ1-40-12	40	30...840	1 200	Д192*
5П36.30ТМВ1-100-12	100	30...840	1 200	Д192*
5П36.30ТМВ1-150-12	150	30...840	1 200	Д192*

Примечание:

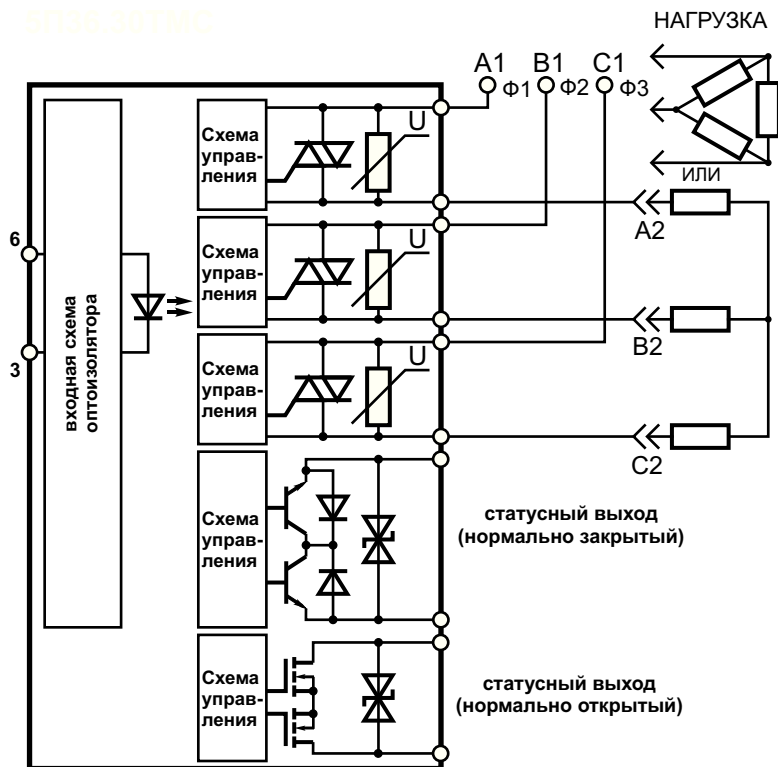
* - в корпусе встроенные RC-цепи и варисторы.

ТВЕРДОТЕЛЬНЫЕ РЕЛЕ ПЕРЕМЕННОГО ТОКА ТРЕХФАЗНЫЕ

с контролем перехода фазы коммутируемого напряжения через «ноль»,
с двумя статусными сигналами

5П36.30ТМС

двумя статусными сигналами

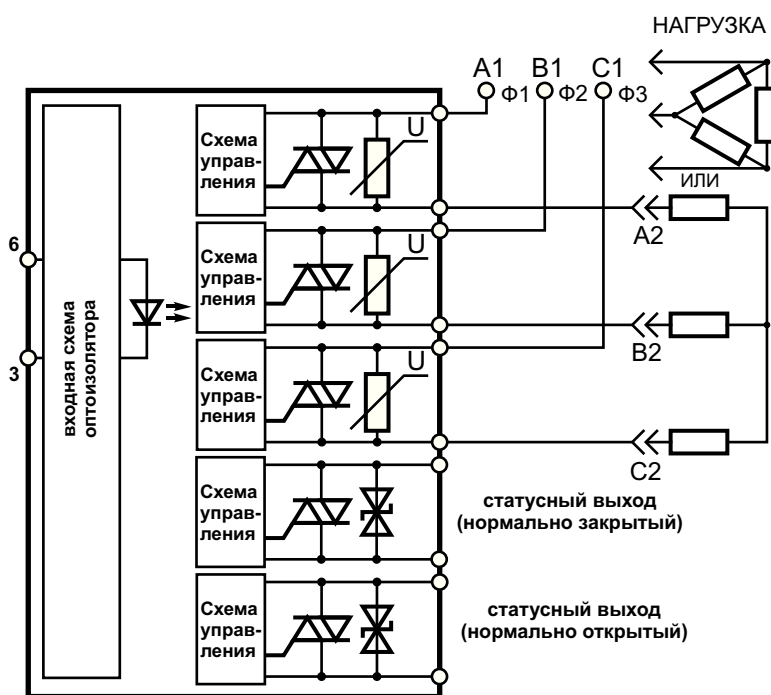


5П36.30ТМСБ-20-12-М1
управление 20...30 В (AC/DC)

Тип реле	Иком., А	Уком., В	Упик., В	Тип корпуса
5П36.30ТМСБ 10-12	0,06...12	30...420	1200	М1
5П36.30ТМСВ 10-12	0,06...12	30...480	1200	М1

Тип реле	Иком.*, А	Уком.*, В	лут.*, мА
5П36.30ТМСБ 10-12	0,3	35	100
5П36.30ТМСВ 10-12	0,5	280	100

* - для статусного выхода



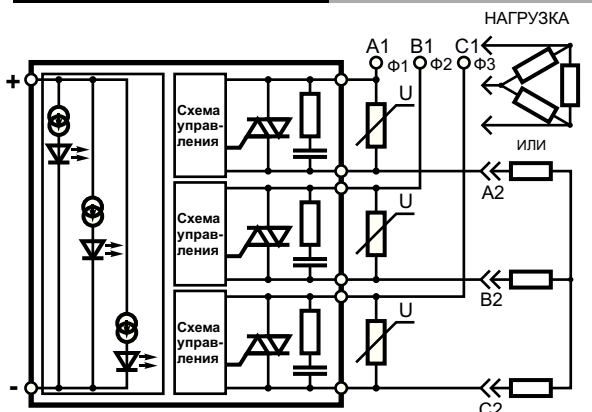
5П36.30ТМСВ-20-12-М1
управление 90...240 В (AC)

ТВЕРДОТЕЛЬНЫЕ РЕЛЕ ПЕРЕМЕННОГО ТОКА ТРЕХФАЗНЫЕ

без контроля перехода фазы коммутируемого напряжения через «ноль»,
нормально разомкнутые

5П36.30ТСА

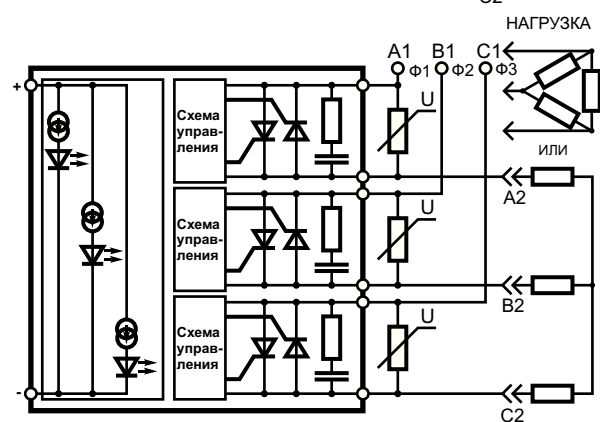
управление 4 ... 30 В (DC)



Тип реле	Иком., А	Уком., В	Упик., В	Тип корпуса
5П36.30ТСА1-10-8	10	30...560	800	Д1, Д2
5П36.30ТСА1-20-8	20	30...560	800	Д1, Д2
5П36.30ТСА1-40-8	40	30...560	800	Д134
5П36.30ТСА1-100-8	100	30...560	800	Д20
5П36.30ТСА1-12-12	10	30...840	1 200	Д192*
5П36.30ТСА1-20-12	20	30...840	1 200	Д192*
5П36.30ТСА1-40-12	40	30...840	1 200	Д192*
5П36.30ТСА1-100-12	100	30...840	1 200	Д192*
5П36.30ТСА1-150-12	150	30...840	1 200	Д192*

Примечание:

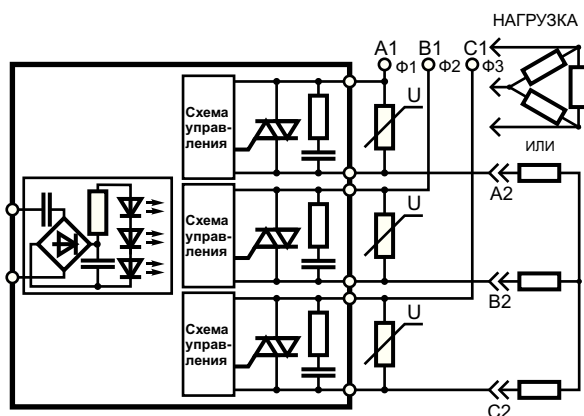
* - в корпусе встроенные RC-цепи и варисторы.



для всех типов корпусов на токи свыше 10А

5П36.30ТСВ

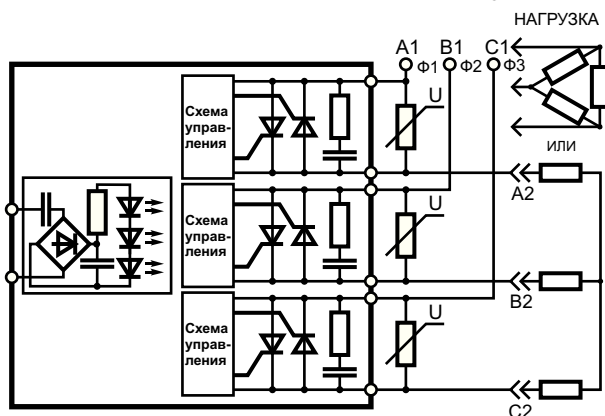
управление 110 ... 220 В (AC)



Тип реле	Иком., А	Уком., В	Упик., В	Тип корпуса
5П36.30ТСВ1-10-8	10	30...560	800	Д1, Д2
5П36.30ТСВ1-20-8	20	30...560	800	Д1, Д2
5П36.30ТСВ1-40-8	40	30...560	800	Д134
5П36.30ТСВ1-100-8	100	30...560	800	Д20
5П36.30ТСВ1-12-12	10	30...840	1 200	Д192*
5П36.30ТСВ1-20-12	20	30...840	1 200	Д192*
5П36.30ТСВ1-40-12	40	30...840	1 200	Д192*
5П36.30ТСВ1-100-12	100	30...840	1 200	Д192*
5П36.30ТСВ1-150-12	150	30...840	1 200	Д192*

Примечание:

* - в корпусе встроенные RC-цепи и варисторы.



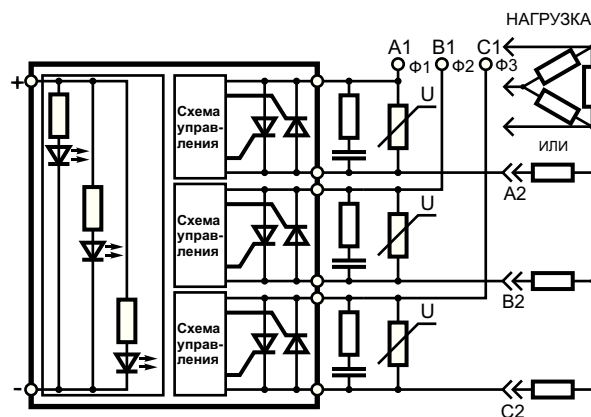
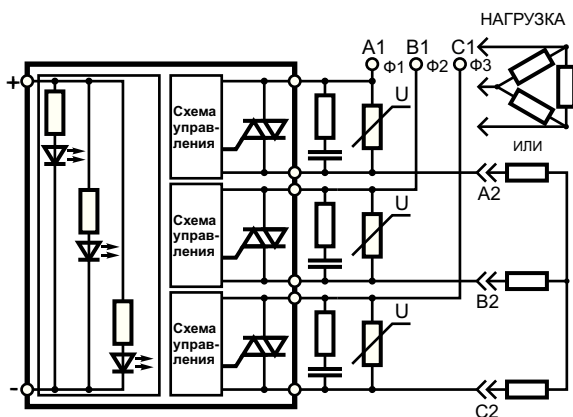
для всех типов корпусов на токи свыше 10А

ТВЕРДОТЕЛЬНЫЕ РЕЛЕ ПЕРЕМЕННОГО ТОКА ТРЕХФАЗНЫЕ

без контроля перехода фазы коммутируемого напряжения через «ноль»,
нормально разомкнутые

5П36.30ТС

управление 4,5 ... 7,5 В (DC)



для всех типов корпусов на токи свыше 10А

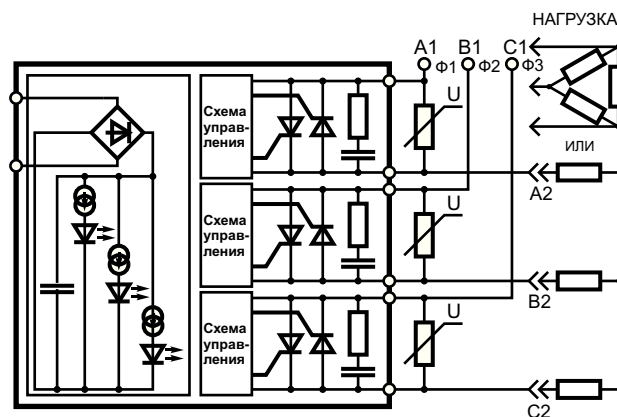
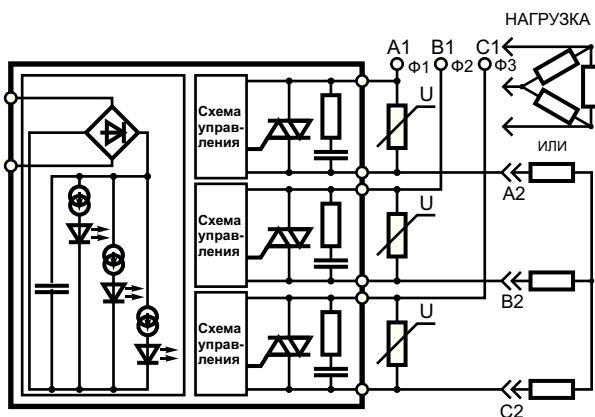
Тип реле	Иком., А	Уком., В	Упик., В	Тип корпуса
5П36.30ТС1-10-8	10	30...560	800	Д1, Д2
5П36.30ТС1-20-8	20	30...560	800	Д1, Д2
5П36.30ТС1-40-8	40	30...560	800	Д134
5П36.30ТС1-100-8	100	30...560	800	Д20
5П36.30ТС1-12-12	10	30...840	1 200	Д192*
5П36.30ТС1-20-12	20	30...840	1 200	Д192*
5П36.30ТС1-40-12	40	30...840	1 200	Д192*
5П36.30ТС1-100-12	100	30...840	1 200	Д192*
5П36.30ТС1-150-12	150	30...840	1 200	Д192*

Примечание:

* - в корпусе встроенные RC-цепи и варисторы.

5П36.30ТСБ

управление 6 ... 30 В (AC)



для всех типов корпусов на токи свыше 10А

Тип реле	Иком., А	Уком., В	Упик., В	Тип корпуса
5П36.30ТСБ1-10-8	10	30...560	800	Д1, Д2
5П36.30ТСБ1-20-8	20	30...560	800	Д1, Д2
5П36.30ТСБ1-40-8	40	30...560	800	Д134
5П36.30ТСБ1-100-8	100	30...560	800	Д20
5П36.30ТСБ1-12-12	10	30...840	1 200	Д192*
5П36.30ТСБ1-20-12	20	30...840	1 200	Д192*
5П36.30ТСБ1-40-12	40	30...840	1 200	Д192*
5П36.30ТСБ1-100-12	100	30...840	1 200	Д192*
5П36.30ТСБ1-150-12	150	30...840	1 200	Д192*

Примечание:

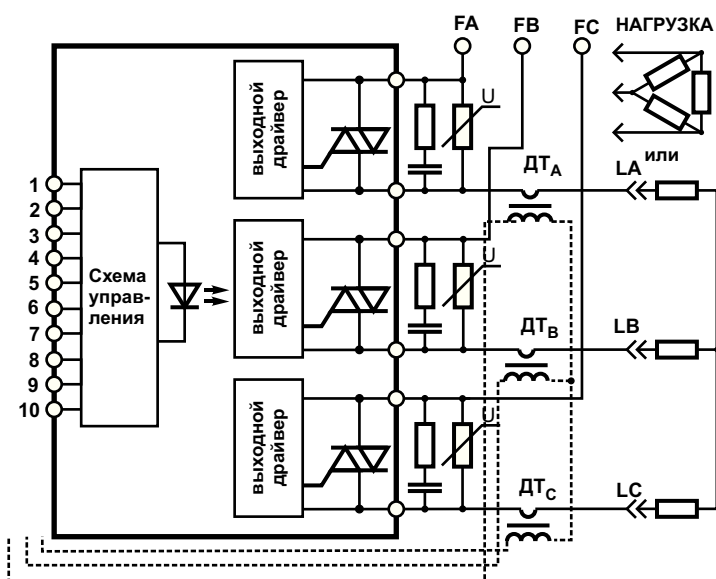
* - в корпусе встроенные RC-цепи и варисторы.

ТВЕРДОТЕЛЬНЫЕ РЕЛЕ ПЕРЕМЕННОГО ТОКА ТРЕХФАЗНЫЕ

для непрерывного регулирования мощности волновым методом,
нормально разомкнутые

MPM5

управление током или напряжением



Тип реле	Иком., А	Уком., В	Упик., В	Тип корпуса
MPM5-xx-x-10-12	0,2...10	100...560	1200	Д197
MPM5-xx-x-40-12	0,2...40	100...560	1200	Д197
MPM5-xx-x-60-12	0,2...60	100...560	1200	Д197
MPM5-xx-x-100-12	0,2...100	100...560	1200	Д197

MPM5-H1-x-xx-xx - управление напряжением 0...5 В;
 MPM5-H2-x-xx-xx - управление напряжением 0...10 В;
 MPM5-T1-x-xx-xx - управление током 4...20 мА;
 MPM5-T2-x-xx-xx - управление током 0...20 мА;
 MPM5-T3-x-xx-xx - управление током 0...5 мА;
 MPM5-xx-И-xx-xx - инверсная характеристика регулирования;
 MPM5-xx-П-xx-xx - прямая характеристика регулирования.

Защита от перегрузки при превышении значения $I_{ком} \cdot 1,41$.

(при подключении внешнего токового трансформатора).

Мониторинг наличия/ обрыва фазы.

Плавный пуск (в течение 1 с).

Защита от перегрева (свыше 80 С).

Светодиодная индикация режимов работы.

Выдача статусных сигналов о состоянии изделия.

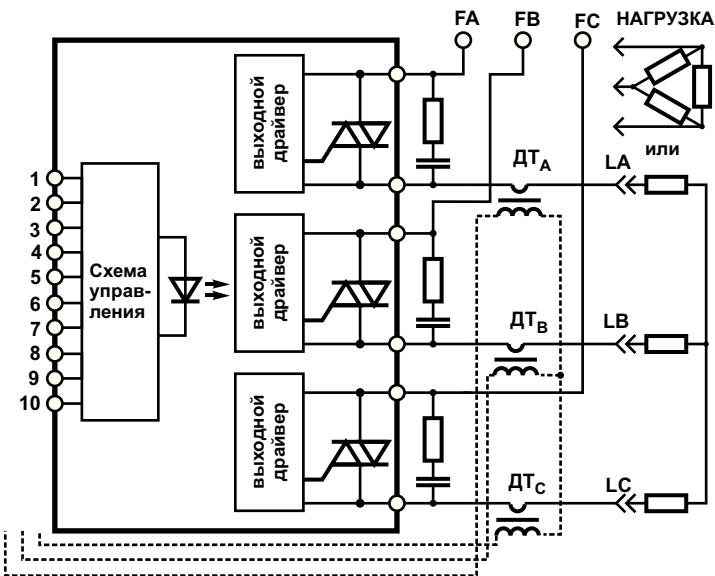
№ контакта	Наименование контактов	Назначение контакта
1	-Упит. (общ)	подключение напряжения питания 6...20 В (АС)
2	СТС2	выход статусного сигнала
3	СТС1	выход статусного сигнала
4	+U(I)упр.	подключения сигнала управления
5	-U(I)упр.	подключения сигнала управления
6	ДТа	подключение датчика тока La
7	ДТб	подключение датчика тока Lb
8	ДТс	подключение датчика тока Lc
9, 1	пуск/стоп	подключение кнопки "пуск/стоп"
10	+Упит. (общ)	подключение напряжения питания 6...20 В (АС)

ТВЕРДОТЕЛЬНЫЕ РЕЛЕ ПЕРЕМЕННОГО ТОКА ТРЕХФАЗНЫЕ

для непрерывного регулирования мощности фазовым методом,
нормально разомкнутые

ТФМРМ

управление током или напряжением



Тип реле	Ikом., А	Uком., В	Uпик., В	Тип корпуса
ТФМРМ-xx-x-10-12	0,2...10	100...560	1200	Д 197
ТФМРМ-xx-x-40-12	0,2...40	100...560	1200	Д 197
ТФМРМ-xx-x-60-12	0,2...60	100...560	1200	Д 197
ТФМРМ-xx-x-100-12	0,2...100	100...560	1200	Д 197

ТФМРМ-Н1-х-хх-хх - управление напряжением 0...5 В;
 ТФМРМ-Н2-х-хх-хх - управление напряжением 0...10 В;
 ТФМРМ-Т1-х-хх-хх - управление током 4...20 мА;
 ТФМРМ-Т2-х-хх-хх - управление током 0...20 мА;
 ТФМРМ-Т3-х-хх-хх - управление током 0...5 мА;
 ТФМРМ-хх-И-хх-хх - инверсная характеристика регулирования;
 ТФМРМ-хх-П-хх-хх - прямая характеристика регулирования;

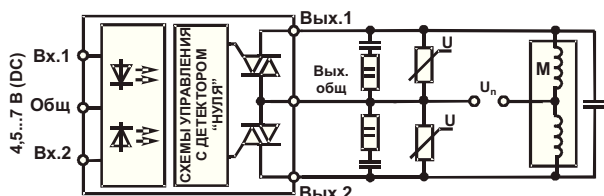
Защита от перегрузки при превышении значения $I_{ком} * 1,41$.
 (при подключении внешнего токового трансформатора).
 Мониторинг наличия/ обрыва фазы.
 Плавный пуск (в течение 1 с).
 Светодиодная индикация режимов работы.
 Выдача статусных сигналов о состоянии изделия.

№ контакта	Наименование контактов	Назначение контакта
1	Упит	подключение напряжения питания
2		6...20 В (AC) или 7...27 В (DC)
3	СТС1	выход статусного сигнала
4	СТС2	выход статусного сигнала (ТТЛ выход, подключенный через резистор R=1кОм)
5, 7	пуск/стоп	подключение кнопки "пуск/стоп"
6	+U(I)упр.	подключения сигнала управления
7	Общ. упр.	общий вывод управления
8	ДТа	подключение датчика тока La
9	ДТВ	подключение датчика тока Lb
10	ДТс	подключение датчика тока Lc

ТВЕРДОТЕЛЬНЫЕ РЕЛЕ ПЕРЕМЕННОГО ТОКА ОДНОФАЗНЫЕ РЕВЕРСИВНЫЕ

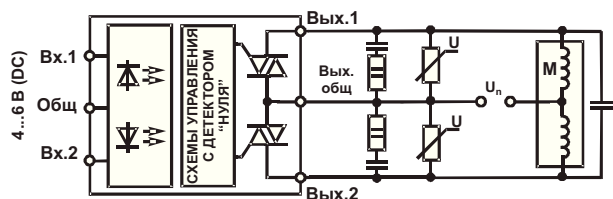
с контролем перехода фазы коммутируемого напряжения через «ноль»,
нормально разомкнутые

5П55.10ТМ



Тип реле	U_{OUT} (PEAK), В	I_{OUT} (RMS), А	I_{OUT} (PULSE), PULSE=10 мс, А	Тип корпуса
5П55.10ТМ-10-8	800	10	70	В7
5П55.10ТМ-25-8	800	25	150	В7

5П55.10ТМБ

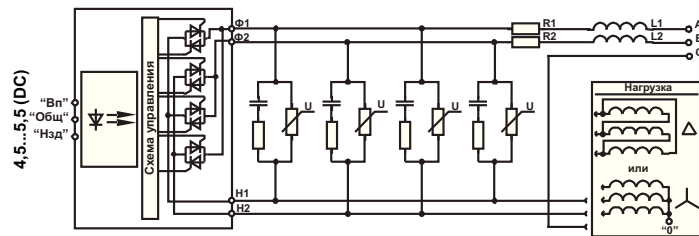


Тип реле	U_{OUT} (PEAK), В	I_{OUT} (RMS), А	I_{OUT} (PULSE), PULSE=10 мс, А	Тип корпуса
5П55.10ТМБ-10-8	800	10	70	В7

ТВЕРДОТЕЛЬНЫЕ РЕЛЕ ПЕРЕМЕННОГО ТОКА ДВУХФАЗНЫЕ РЕВЕРСИВНЫЕ

с контролем перехода фазы коммутируемого напряжения через «ноль»,
нормально разомкнутые

5П55.20ТМ

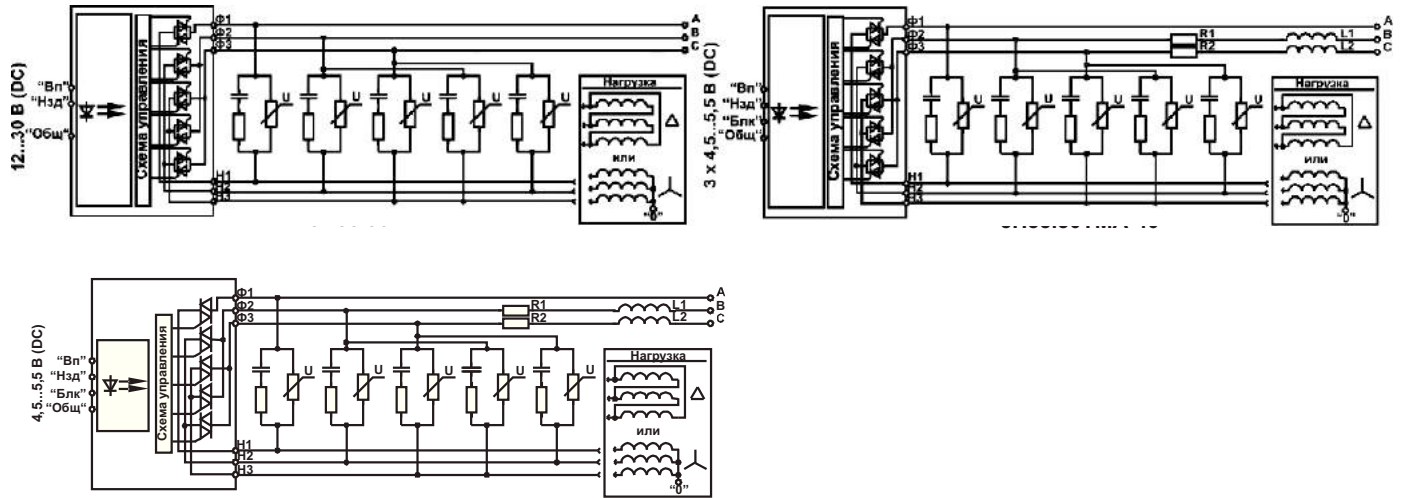


Тип реле	U_{OUT} (PEAK), В	I_{OUT} (RMS), А	$I_{\text{OUT}}(\text{PULSE})$, PULSE=10 мс, А	Тип корпуса
5П55.20ТМ-20-8	800	20	160	Д38
5П55.20ТМ-20-12	1200	20	200	Д160
5П55.20ТМ-30-8	800	30	160	Д38
5П55.20ТМ-30-12	1200	30	300	Д160
5П55.20ТМ-40-8	800	40	400	Д38
5П55.20ТМ-40-12	1200	40	400	Д38

ТВЕРДОТЕЛЬНЫЕ РЕЛЕ ПЕРЕМЕННОГО ТОКА ТРЕХФАЗНЫЕ РЕВЕРСИВНЫЕ

с контролем перехода фазы коммутируемого напряжения через «ноль»,
нормально разомкнутые

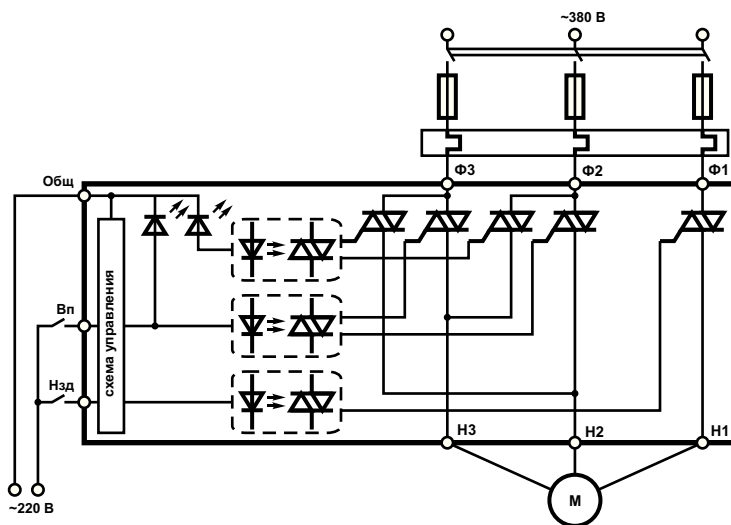
5П55.30ТМА



5П55.30ТМА-10, 5П55.30ТМА-15, 5П55.30ТМА-25

Тип реле	U_{OUT} (PEAK), В	I_{OUT} (RMS), А	I_{OUT} (PULSE), PULSE=10 мс, А	Тип корпуса
5П55.30ТМА-10-8	800	10	70	Д7, Д8
5П55.30ТМА-12-12	1200	12	1000	Д188
5П55.30ТМА-25-8	800	25	250	Д8
5П55.30ТМА-40-12	1200	40	400	Д34, Д176

5П55.30ТМВ



5П55.30ТМВ1-20(40,80)-12

Тип реле	U_{OUT} (PEAK), В	I_{OUT} (RMS), А	I_{OUT} (PULSE), PULSE=10 мс, А	$P^*_{МОТОР(max)}$, Вт	Тип корпуса
5П55.30ТМВ1-20-12	1200	20	200	3000	Д201
5П55.30ТМВ1-40-12	1200	40	400	5500	Д201
5П55.30ТМВ1-80-12	1200	80	800	11000	Д201

Примечание: Напряжение изоляции - 4000 В.

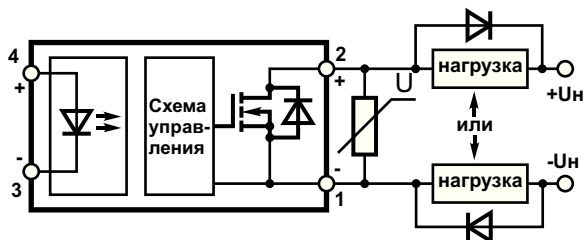
$P^*_{МОТОР(max)}$ - максимальная мощность двигателя.

ТВЕРДОТЕЛЬНЫЕ РЕЛЕ ПОСТОЯННОГО ТОКА на MOSFET-транзисторах

одноканальные, нормально разомкнутые

5П20.10П

управление 10 ... 25 мА (DC)

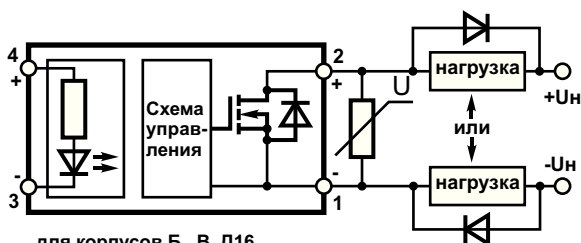


Тип реле	Иком., А	Уком., В	Ротк., Ом	Тип корпуса
5П20.10П1-30-0,6	30	60	0,025	В1, В2
5П20.10П1-50-0,6	50	60	0,017	Б2
5П20.10П1-65-0,6	65	60	0,013	Б2
5П20.10П1-30-1	30	10	0,050	Б2
5П20.10П1-40-1	40	100	0,023	Б2
5П20.10П1-2,5-2	2,5	200	0,200	А1, Б1
5П20.10П1-5-2	5	200	0,060	А1, Б1
5П20.10П 8-2	8	200	0,060	Б2
5П20.10П1-10-2	10	200	0,200	В1, В2
5П20.10П1-15-2	15	200	0,100	В1, В2
5П20.10П1-20-2	20	200	0,060	В1, В2
5П20.10П1-35-2	35	200	0,050	В28
5П20.10П1-45-2	45	200	0,030	В28
5П20.10П1-1-4	1	400	0,600	А1, Б1
5П20.10П1-2,5-4	2,5	400	0,250	А1, Б1
5П20.10П1-5-4	5	400	0,600	Б2
5П20.10П1-10-4	10	400	0,250	В1, В2
5П20.10П1-18-4	18	400	0,170	В28
5П20.10П1-25-4	25	400	0,130	В28

Реле для коммутации цепей постоянного тока до 25 А изготавливаются с приемкой ВП (см. каталог «Микросборки»).

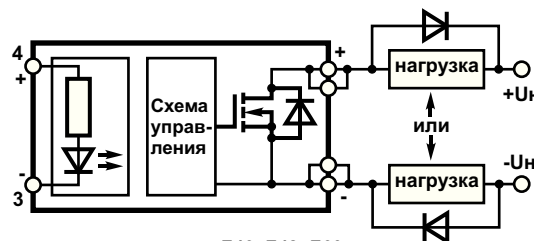
5П20.10ПА

управление 4 ... 10 В (DC)



для корпусов Б, В, Д16.

Тип реле	Иком., А	Уком., В	Ротк., Ом	Тип корпуса
5П20.10ПА1-5-0,6	5	60	0,035	И1, Б1
5П20.10ПА1-10-0,6	10	60	0,025	И1, Б1
5П20.10ПА1-25-0,6	25	60	0,035	В1, В2
5П20.10ПА1-30-0,6	30	60	0,025	В1, В2
5П20.10ПА1-50-0,6	50	60	0,017	В20
5П20.10ПА1-65-0,6	65	60	0,013	В20
5П20.10ПА1-130-0,6	130	60	0,006	Д48
5П20.10ПА1-190-0,6	190	60	0,004	Д48
5П20.10ПА1-2-1	2	100	0,350	И1, Б1
5П20.10ПА1-5-1	5	100	0,045	И1, Б1
5П20.10ПА1-15-1	15	100	0,100	В1, В2
5П20.10ПА1-20-1	20	100	0,060	В1, В2
5П20.10ПА1-30-1	30	100	0,050	В20
5П20.10ПА1-40-1	40	100	0,023	В20
5П20.10ПА1-85-1	85	100	0,010	Д16
5П20.10ПА1-125-1	125	100	0,008	Д48



для корпусов Д46, Д48, Д60.

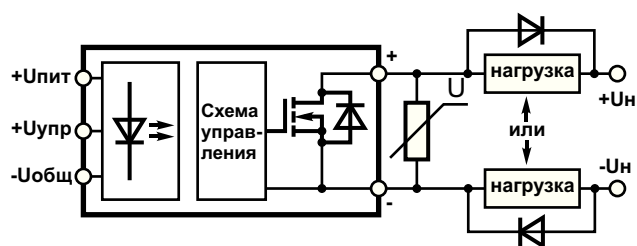
Тип реле	Иком., А	Уком., В	Ротк., Ом	Тип корпуса
5П20.10ПА(1)-2,5-2	2,5	200	0,200	Г1, Б1
5П20.10ПА(1)-5-2	5	200	0,060	Г1, Б1
5П20.10ПА1-10-2	10	200	0,200	В1, В2
5П20.10ПА1-15-2	15	200	0,100	В1, В2
5П20.10ПА1-20-2	20	200	0,060	В1, В2
5П20.10ПА1-35-2	35	200	0,050	В28
5П20.10ПА1-45-2	45	200	0,060	В28
5П20.10ПА1-90-2	90	200	0,050	Д48
5П20.10ПА1-135-2	135	200	0,030	Д46
5П20.10ПА1-1-4	1	400	0,600	И1, Б1
5П20.10ПА1-2,5-4	2,5	400	0,250	Г1, Б1
5П20.10ПА1-5-4	5	400	0,600	В1, В2
5П20.10ПА1-10-4	10	400	0,250	В1, В2
5П20.10ПА1-25-4	25	400	0,130	В28
5П20.10ПА1-50-4	50	400	0,170	Д60
5П20.10ПА1-75-4	75	400	0,130	Д46

ТВЕРДОТЕЛЬНЫЕ РЕЛЕ ПОСТОЯННОГО ТОКА на MOSFET-транзисторах

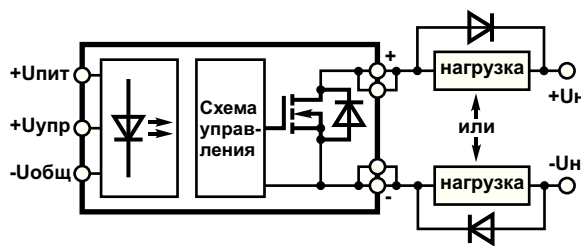
одноканальные, с дополнительным питанием по входу,
нормально замкнутые

5П20.01ПА

управление 4 ... 6 В (DC)



Напряжение питания $U_{пит} = 4,5 \dots 6$ В (DC)



для корпуса Д56.

Тип реле	Иком., А	Уком., В	Ротк., Ом	Тип корпуса
5П20.01ПА1-5-0,6	5	60	0,035	И2, Б5
5П20.01ПА1-10-0,6	10	60	0,025	И2, Б5
5П20.01ПА1-25-0,6	25	60	0,035	В11, В12
5П20.01ПА1-30-0,6	30	60	0,025	В11, В12
5П20.01ПА1-50-0,6	50	60	0,017	В30
5П20.01ПА1-65-0,6	65	60	0,013	В30
5П20.01ПА1-130-0,6	130	60	0,006	Д56
5П20.01ПА1-190-0,6	190	60	0,006	Д56
5П20.01ПА1-2-1	2	100	0,300	И2, Б5
5П20.01ПА1-5-1	5	100	0,045	И2, Б5
5П20.01ПА 5-1	5	100	0,100	Б6
5П20.01ПА 10-1	10	100	0,030	Б6
5П20.01ПА1-20-1	20	100	0,045	В11, В12
5П20.01ПА1-30-1	30	100	0,050	В30
5П20.01ПА1-40-1	40	100	0,023	В30
5П20.01ПА1-85-1	85	100	0,010	Д66
5П20.01ПА1-125-1	125	100	0,008	Д56

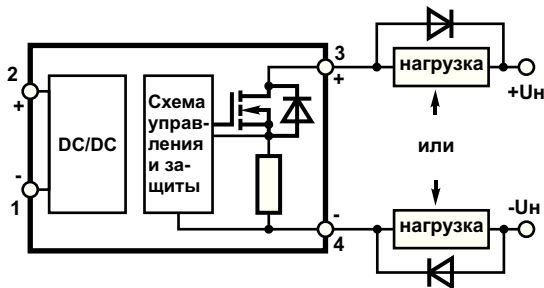
Тип реле	Иком., А	Уком., В	Ротк., Ом	Тип корпуса
5П20.01ПА1-2,5-2	2,5	200	0,250	И2, Б5
5П20.01ПА1-5-2	5	200	0,060	И2, Б5
5П20.01ПА1-10-2	10	200	0,200	Б6
5П20.01ПА1-15-2	15	200	0,100	В11, В12
5П20.01ПА1-20-2	20	200	0,060	В11, В12
5П20.01ПА1-35-2	35	200	0,050	В16
5П20.01ПА1-45-2	45	200	0,030	В16
5П20.01ПА1-90-2	90	200	0,015	уточняется при заказе
5П20.01ПА1-135-2	135	200	0,010	Д68
5П20.01ПА(1)-1-4	1	400	0,600	И2, Б5
5П20.01ПА(1)-2,5-4	2,5	400	0,250	И2, Б5
5П20.01ПА1-5-4	5	400	0,600	В11, В12
5П20.01ПА1-10-4	10	400	0,300	В11, В12
5П20.01ПА1-18-4	18	400	0,170	В16
5П20.01ПА1-25-4	25	400	0,130	уточняется при заказе
5П20.01ПА1-50-4	50	400	0,060	
5П20.01ПА1-75-4	75	400	0,040	Д68

ТВЕРДОТЕЛЬНЫЕ РЕЛЕ ПОСТОЯННОГО ТОКА на MOSFET-транзисторах

одноканальные, с защитой от превышения тока и короткого замыкания,
с трансформаторной развязкой, нормально разомкнутые

5П20.10ПТА

управление 4 ... 5,5 В (DC)



Тип реле	Iком., А	Iзащ., А	Uком., В	Uпик., В
5П20.10ПТА 2,5 - 4	0,02...2,5	2,7...3,3	110	400

Тип реле	Rотк., Ом	tвкл., мс	tвыкл., мс	Тип корпуса
5П20.10ПТА 2,5 - 4	0,4	0,05..0,4	0,1..0,6	Б1

Алгоритм защиты от превышения тока.

После превышения тока в нагрузке, выходной ключ закрывается, и, при наличии сигнала на входе реле, выдает короткие импульсы на выходе.

Если ток в нагрузке упадет ниже порога срабатывания защиты, то реле перейдет в нормальное состояние и выходной ключ откроется.

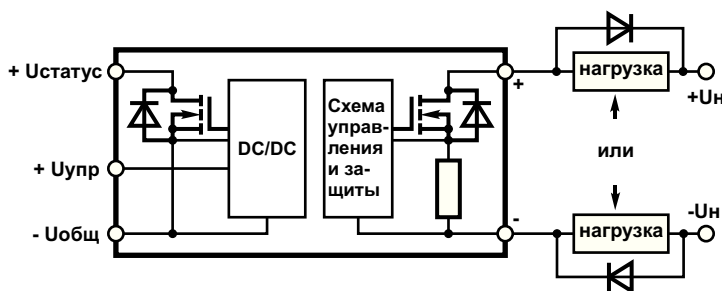
Время срабатывания защиты от превышения тока ≤ 10 мкс.

Частота коммутации $f_{ком} \leq 10$ Гц.

со статусным сигналом о протекании тока в нагрузке

5П20.10ПТСА

управление 4 ... 5,5 В (DC)



Тип реле	Iком., А	Iзащ., А	Uком., В	Uпик., В
5П20.10ПТСА 2,5 - 6	0,02...2,5	2,7...3,3	110	600

Тип реле	Rотк., Ом	tвкл., мс	tвыкл., мс	Тип корпуса
5П20.10ПТСА 2,5 - 6	0,08	0,05..0,4	0,1..0,6	Б3

Время срабатывания защиты от превышения тока ≤ 10 мкс.

Напряжение статусного сигнала $U_{статус}=50VDC$ ($I_{статус}=50$ мА).

Статусный сигнал (канал) - нормально открытый.

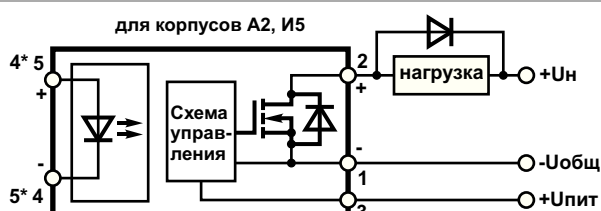
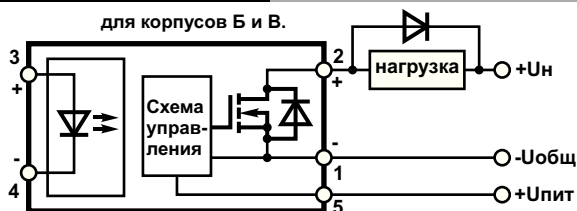
Частота коммутации $f_{ком} \leq 10$ Гц.

ТВЕРДОТЕЛЬНЫЕ РЕЛЕ ПОСТОЯННОГО ТОКА на MOSFET-транзисторах

одноканальные, с дополнительным питанием по выходу, быстродействующие,
нормально разомкнутые

5П40.10П

управление 10 ... 25 мА (DC)



Напряжение питания $U_{пит} = 10 \dots 15$ В (DC).
Время включения/выключения $t_{вкл}/t_{выкл} \leq 1,5/3$ мкс.
Частота коммутации нагрузки $f_{ком} \leq 100$ кГц.

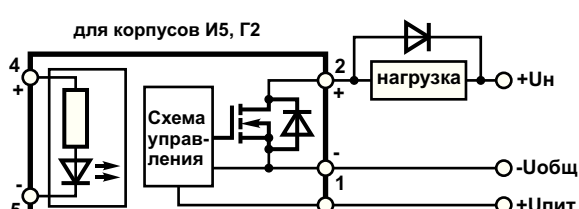
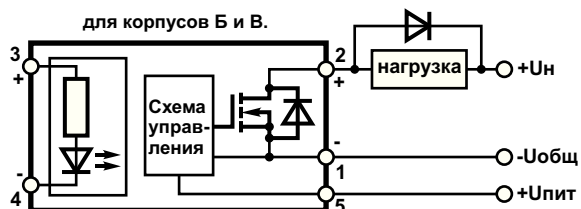
* - для корпуса И5

Тип реле	Иком., А	Уком., В	Ротк., Ом	Тип корпуса
5П40.10П1-5-0,6	5	60	0,035	А2, Б3
5П40.10П1-10-0,6	10	60	0,035	Б4
5П40.10П1-25-0,6	25	60	0,030	В39, В40
5П40.10П1-30-0,6	30	60	0,025	В39, В40
5П40.10П1-50-0,6	50	60	0,017	В46
5П40.10П1-65-0,6	65	60	0,013	В46
5П40.10П1-2-1	2	100	0,350	А2, Б3
5П40.10П1-5-1	5	100	0,050	А2, Б3
5П40.10П 10-1	10	100	0,045	Б4
5П40.10П1-20-1	20	100	0,045	В39, В40
5П40.10П1-30-1	30	100	0,050	В46
5П40.10П1-40-1	40	100	0,023	В46
5П40.10П1-85-1	85	100	0,010	Д66
5П40.10П1-125-1	125	100	0,008	Д56

Тип реле	Иком., А	Уком., В	Ротк., Ом	Тип корпуса
5П40.10П1-2,5-2	2,5	200	0,200	И5
5П40.10П1-5-2	5	200	0,060	И5
5П40.10П1-10-2	10	200	0,200	В39, В40
5П40.10П1-20-2	20	200	0,060	В39, В40
5П40.10П1-45-2	45	200	0,030	В48
5П40.10П1-90-2	90	200	0,050	Д56
5П40.10П1-135-2	135	200	0,030	Д68
5П40.10П1-1-4	1	400	0,600	А2, Б3
5П40.10П1-2,5-4	2,5	400	0,250	И5
5П40.10П1-5-4	5	400	0,600	В39, В40
5П40.10П1-10-4	10	400	0,250	В39, В40
5П40.10П1-18-4	18	400	0,170	В48
5П40.10П1-50-4	50	400	0,130	уточняется при заказе
5П40.10П1-74-4	74	400	0,130	

5П40.10ПА

управление 4 ... 6 В (DC)



Напряжение питания $U_{пит} = 10 \dots 15$ В (DC).
Время включения/выключения $t_{вкл}/t_{выкл} \leq 2/4$ мкс.
Частота коммутации нагрузки $f_{ком} \leq 100$ кГц.

Тип реле	Иком., А	Уком., В	Ротк., Ом	Тип корпуса
5П40.10ПА1-5-0,6	5	60	0,030	И5, Б3
5П40.10ПА1-10-0,6	10	60	0,035	Б4
5П40.10ПА1-25-0,6	25	60	0,035	В39, В40
5П40.10ПА1-50-0,6	50	60	0,017	В46
5П40.10ПА1-65-0,6	65	60	0,013	В46
5П40.10ПА1-130-0,6	130	60	0,006	Д172
5П40.10ПА1-190-0,6	190	60	0,004	Д56
5П40.10ПА1-2-1	2	100	0,350	И5, Б3
5П40.10ПА1-5-1	5	100	0,045	И5, Б3
5П40.10ПА 10-1	10	100	0,045	Б4
5П40.10ПА1-20-1	20	100	0,025	В39, В40
5П40.10ПА1-40-1	40	100	0,023	В46
5П40.10ПА1-85-1	85	100	0,010	Д66
5П40.10ПА1-125-1	125	100	0,008	Д56

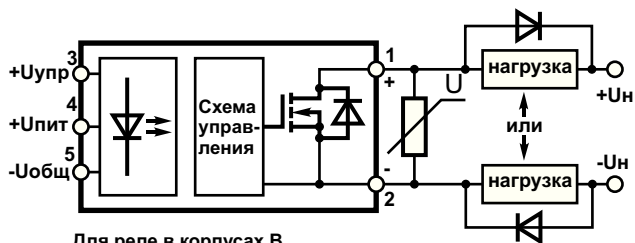
Тип реле	Иком., А	Уком., В	Ротк., Ом	Тип корпуса
5П40.10ПА1-2,5-2	2,5	200	0,200	Г2, И5
5П40.10ПА1-5-2	5	200	0,060	Г2, И5
5П40.10ПА1-10-2	10	200	0,200	В39, В40
5П40.10ПА1-20-2	20	200	0,060	В39, В40
5П40.10ПА1-45-2	45	200	0,030	В48
5П40.10ПА1-90-2	90	200	0,015	Д56
5П40.10ПА1-135-2	135	200	0,010	Д68
5П40.10ПА1-1-4	1	400	0,600	И5, Б3
5П40.10ПА1-2,5-4	2,5	400	0,250	И5, Г2
5П40.10ПА1-5-4	5	400	0,600	В39, В40
5П40.10ПА1-10-4	10	400	0,350	В39, В40
5П40.10ПА1-25-4	25	400	0,130	В48
5П40.10ПА1-50-4	50	400	0,060	Д56
5П40.10ПА1-74-4	74	400	0,040	Д68

ТВЕРДОТЕЛЬНЫЕ РЕЛЕ ПОСТОЯННОГО ТОКА на MOSFET-транзисторах

одноканальные, с дополнительным питанием по входу, быстродействующие,
нормально разомкнутые

5П59.10П

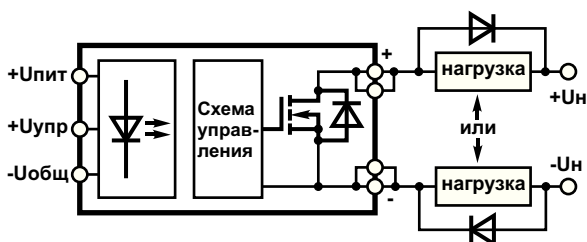
управление 4 ... 5,5 В (DC)



Для реле в корпусах В.

Напряжение питания $U_{пит} = 4,5...6$ В(DC).
Время включения/выключения $t_{вкл}/t_{выкл} \leq 5$ мкс.
Частота коммутации нагрузки $f_{ком} \leq 10$ Гц.

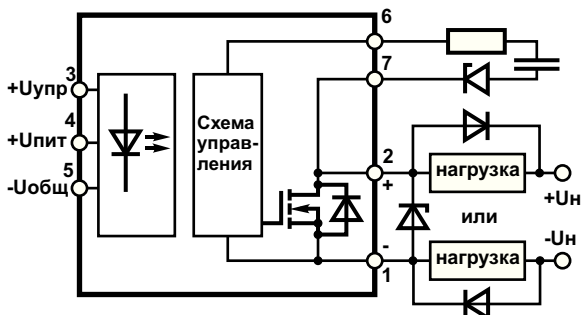
Тип реле	Иком., А	Uком., В	Ротк., Ом	Тип корпуса
5П59.10П1-30-0,6	30	0...60	0,025	В11, В12
5П59.10П1-50-0,6	50	0...60	0,017	В30
5П59.10П1-60-0,6	60	0...60	0,009	В16
5П59.10П1-130-0,6	130	0...60	0,006	Д56
5П59.10П1-190-0,6	190	0...60	0,004	Д56
5П59.10П1-20-1	20	0...100	0,025	В11, В12
5П59.10П1-40-1	40	0...100	0,023	В30
5П59.10П1-85-1	85	0...100	0,01	Д66
5П59.10П1-125-1	125	0...100	0,008	Д56
5П59.10П1-20-2	20	0...200	0,06	В11, В12
5П59.10П1-45-2	45	0...200	0,03	В16
5П59.10П1-90-2	90	0...200	0,015	Д56
5П59.10П1-135-2	135	0...200	0,01	Д68
5П59.10П1-10-4	10	0...400	0,25	В11, В12
5П59.10П1-25-4	25	0...400	0,13	В16
5П59.10П1-50-4	50	0...400	0,06	уточняется при заказе
5П59.10П1-75-4	75	0...400	0,04	



Для реле в корпусах Д.

5П62.10П

управление 4 ... 5,5 В (DC)



Напряжение питания $U_{пит} = 4,5...6$ В(DC).
Время включения/выключения $t_{вкл}/t_{выкл} \leq 5$ мкс.
Частота коммутации нагрузки $f_{ком} \leq 100$ кГц.

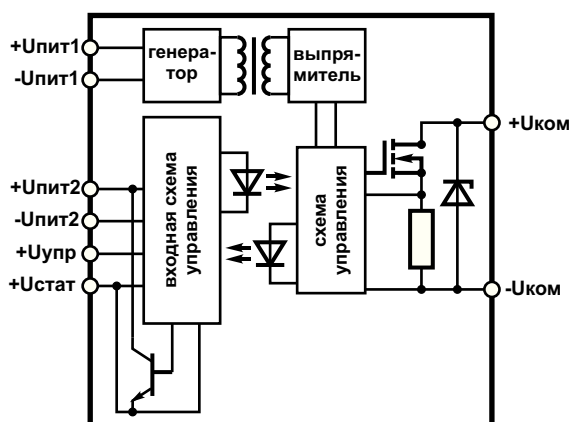
Тип реле	Иком., А	Uком., В	Ротк., Ом	Тип корпуса
5П62.10П1-25-0,6	25	0...60	0,03	В17, В18
5П62.10П1-50-0,6	50	0...60	0,017	В54
5П62.10П1-65-0,6	65	0...60	0,013	В54
5П62.10П1-130-0,6	130	0...60	0,006	Д44
5П62.10П1-190-0,6	190	0...60	0,004	Д44
5П62.10П1-10-1	10	0...100	0,1	В17, В18
5П62.10П1-20-1	20	0...100	0,045	В17, В18
5П62.10П1-40-1	40	0...100	0,023	В54
5П62.10П1-85-1	85	0...100	0,01	Д44
5П62.10П1-125-1	125	0...100	0,008	Д44
5П62.10П1-20-2	20	0...200	0,06	В17, В18
5П62.10П1-45-2	45	0...200	0,03	уточняется при заказе
5П62.10П1-90-2	90	0...200	0,015	
5П62.10П1-135-2	135	0...200	0,01	уточняется при заказе
5П62.10П1-10-4	10	0...400	0,2	
5П62.10П1-18-4	18	0...400	0,17	уточняется при заказе
5П62.10П1-25-4	25	0...400	0,13	
5П62.10П1-50-4	50	0...400	0,06	Д150
5П62.10П1-75-4	75	0...400	0,04	Д150

ТВЕРДОТЕЛЬНЫЕ РЕЛЕ ПОСТОЯННОГО ТОКА на MOSFET-транзисторах

одноканальные, с дополнительным питанием по входу, с защитой от превышения тока и короткого замыкания, со статусным сигналом, нормально разомкнутые

5П59.10ПТС

управление 6 ... 7,2 В (DC)



Тип реле	И _{ком.} , А	U _{ком.} , В	R _{отк.} , Ом	Тип корпуса
5П59.10ПТСБ 2,5-5	0,025...2,7	6...400	≤ 0,2	В108

Тип реле	И _{стат.*} , мА	U _{стат.*} , В	U _{ост.*} , В
5П59.10ПТСБ 2,5-5	20	12,95..14,85	≤ 1,3

* - для статусного канала.

Напряжение питания $U_{пит1} = 45...55$ В(DC).

Напряжение питания $U_{пит2} = 14,25...15,75$ В(DC).

Время включения/выключения $t_{вкл}/t_{выкл} = 0,3/4$ мс.

Защита выходного каскада от превышения тока нагрузки, короткого замыкания и перенапряжения.

Статусный сигнал с защитой от превышения тока и короткого замыкания нагрузки.

Светодиодная индикация о состоянии (отсутствии ошибок в работе реле).

Возможность параллельного соединения до трех реле.

"Мягкое" выключение тока нагрузки.

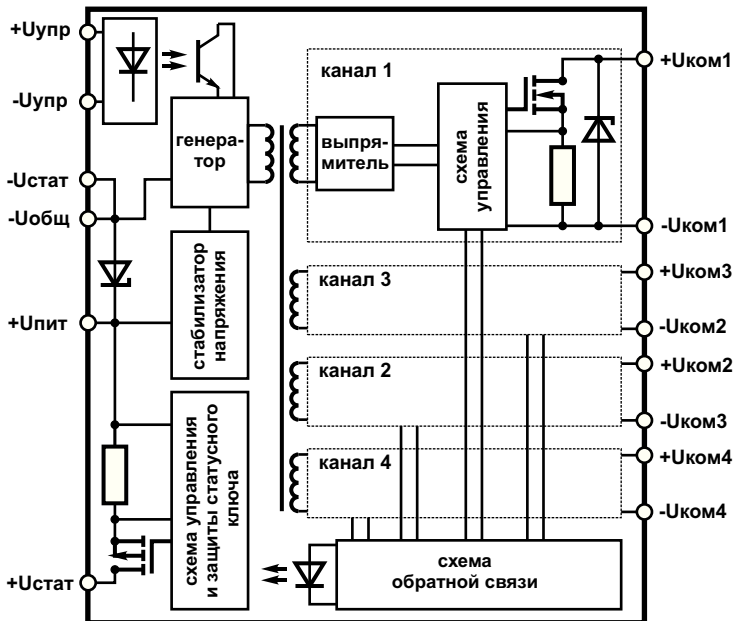
Установка реле на DIN-рейку 35 мм.

ТВЕРДОТЕЛЬНЫЕ РЕЛЕ ПОСТОЯННОГО ТОКА на MOSFET-транзисторах

четырёхканальные, с дополнительным питанием по входу, с защитой от превышения тока и короткого замыкания, со статусным сигналом, нормально разомкнутые

5П59.22ПТ

управление 55 ... 150 В (DC)



Тип реле	Иком., А	Уком., В	Ротк., Ом	Тип корпуса
5П59.22ПТ 5-5	0,01...5,0	10...500	0,12	Н1

Тип реле	Истат.*, мА	Устат.*, В	Уост.*, В
5П59.22ПТ 5-5	100	75..150	8

* - для статусного канала.

Напряжение питания $U_{пит} = 75...150$ В(DC).

Время включения $t_{вкл.}/t_{выкл.} \leq 30$ мс/ 27 мс, задержка между включением/ выключением 3...5 мс.

Защита выходного каскада от превышения тока нагрузки, короткого замыкания и перенапряжения.

Статусный сигнал с защитой от превышения тока и короткого замыкания нагрузки.

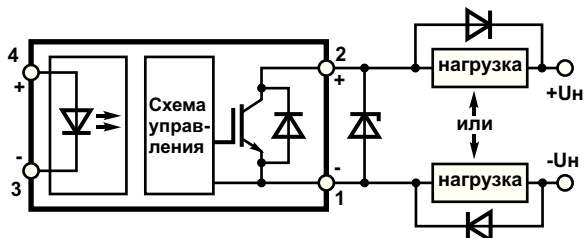
Светодиодная индикация о состоянии (отсутствии ошибок в работе реле).

ТВЕРДОТЕЛЬНЫЕ РЕЛЕ ПОСТОЯННОГО ТОКА на IGBT-транзисторах

одноканальные, нормально разомкнутые

5П20.10GD

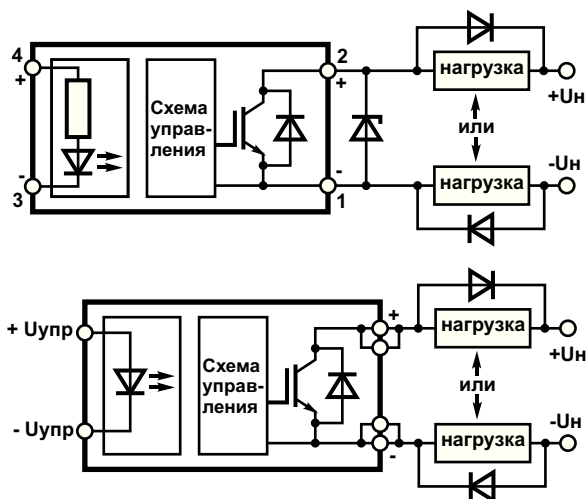
управление 10 ... 25 мА (DC)



Тип реле	Иком., А	Uком., В	Ротк., Ом	Тип корпуса
5П20.10GD1-10-6	10	0 ... 600	2,5	В1, В2
5П20.10GD1-20-6	20	0 ... 600	2,5	В1, В2
5П20.10GD1-40-6	40	0 ... 600	2,5	В28
5П20.10GD1-60-6	60	0 ... 600	2,5	В28
5П20.10GD1-10-12	10	0 ... 1 200	3,0	В1, В2
5П20.10GD1-20-12	20	0 ... 1 200	3,0	В1, В2
5П20.10GD1-40-12	40	0 ... 1 200	3,0	В28
5П20.10GD1-60-12	60	0 ... 1 200	3,0	В28

5П20.10GDA

управление 4 ... 10 В (DC)



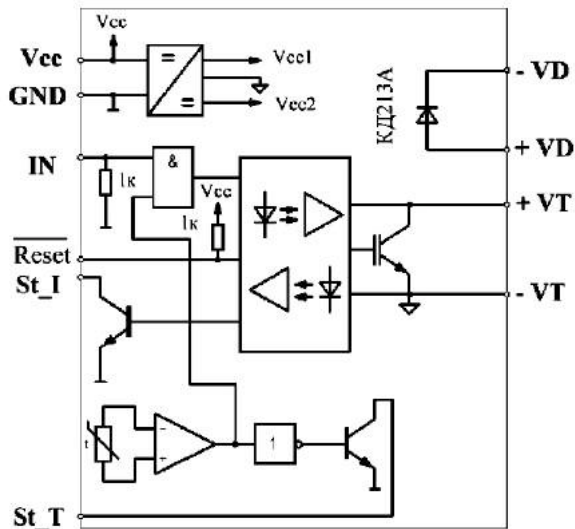
Для корпуса Д48

Тип реле	Иком., А	Uком., В	Ротк., Ом	Тип корпуса
5П20.10GDA1-10-6	10	0 ... 600	2,5	В1, В2
5П20.10GDA1-20-6	20	0 ... 600	2,5	В1, В2
5П20.10GDA1-40-6	40	0 ... 600	2,5	В28
5П20.10GDA1-60-6	60	0 ... 600	2,5	Д48
5П20.10GDA1-80-6	80	0 ... 600	2,5	Д48
5П20.10GDA1-120-6	120	0 ... 600	2,5	Д48
5П20.10GDA1-160-6	160	0 ... 600	2,5	Д48
5П20.10GDA1-10-12	10	0 ... 1 200	3,0	В1, В2
5П20.10GDA1-20-12	20	0 ... 1 200	3,0	В1, В2
5П20.10GDA1-40-12	40	0 ... 1 200	3,0	В28
5П20.10GDA1-60-12	60	0 ... 1 200	3,0	В28
5П20.10GDA1-80-12	80	0 ... 1 200	3,0	Д48
5П20.10GDA1-120-12	120	0 ... 1 200	3,0	Д48
5П20.10GDA1-160-12	160	0 ... 1 200	3,0	Д48

ТВЕРДОТЕЛЬНЫЕ РЕЛЕ ПОСТОЯННОГО ТОКА на IGBT-транзисторах

одноканальные, с дополнительным питанием по выходу, с защитой от превышения тока и температуры, со статусными сигналами, нормально разомкнутые

5П20.10GTA



Тип реле	Иком., А	Уком., В	Уост., В
5П20.10GTA 20 - 6	20	0...600	1,5

Тип реле	Истат.*, мА	Устат.*, В	Уост.*, В
5П20.10GTA 20 - 6	8	5	6

* - для статусного канала

Напряжение питания $U_{пит} = 4,5 \dots 5,5$ В (DC).

Время включения/выключения $t_{вкл}/t_{выкл} \leq 0,5$ мс.

Восстановление работы реле после срабатывания защиты от превышения тока и короткого замыкания осуществляется подачей сигнала низкого уровня на вход Reset.

Температура срабатывания защиты от превышения температуры, С: 110 ± 5 .

Температура восстановления работы после срабатывания защиты от превышения температуры, С: 95 ± 5 .

Ток срабатывания защиты от превышения тока и короткого замыкания, А: 45 ± 5 .

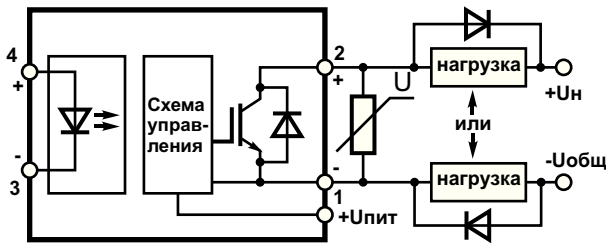
Встроенный быстродействующий силовой диод для построения защитной RCD-цепи.

ТВЕРДОТЕЛЬНЫЕ РЕЛЕ ПОСТОЯННОГО ТОКА на IGBT-транзисторах

одноканальные, с дополнительным питанием по выходу, быстродействующие,
нормально разомкнутые

5П40.10GD

управление 10 ... 25 мА (DC)

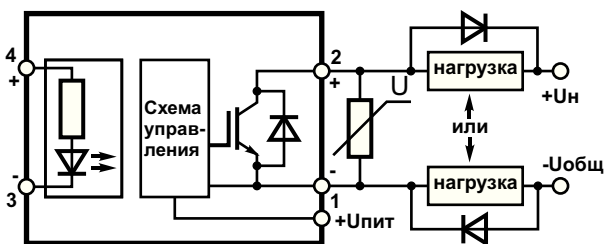


Напряжение питания $U_{пит} = 12 \dots 15$ В (DC).
Время включения/выключения $t_{вкл}/t_{выкл} \leq 5$ мкс.
Частота коммутации нагрузки $f_{ком} \leq 100$ кГц.

Тип реле	Иком., А	Uком., В	Rотк., Ом
5П40.10GD1-10-6	10	0 ... 600	2,5
5П40.10GD1-20-6	20	0 ... 600	2,5
5П40.10GD1-40-6	40	0 ... 600	2,5
5П40.10GD1-60-6	60	0 ... 600	2,5
5П40.10GD1-80-6	80	0 ... 600	2,5
5П40.10GD1-120-6	120	0 ... 600	2,5
5П40.10GD1-160-6	160	0 ... 600	2,5
5П40.10GD1-10-12	10	0 ... 1 200	3,0
5П40.10GD1-20-12	20	0 ... 1 200	3,0
5П40.10GD1-40-12	40	0 ... 1 200	3,0
5П40.10GD1-60-12	60	0 ... 1 200	3,0
5П40.10GD1-80-12	80	0 ... 1 200	3,0
5П40.10GD1-120-12	120	0 ... 1 200	3,0
5П40.10GD1-160-12	160	0 ... 1 200	3,0

5П40.10GDA

управление 4 ... 10 В (DC)



Напряжение питания $U_{пит} = 12 \dots 15$ В (DC).
Время включения/выключения $t_{вкл}/t_{выкл} \leq 5$ мкс.
Частота коммутации нагрузки $f_{ком} \leq 100$ кГц.

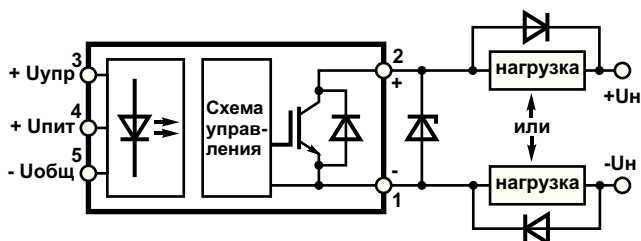
Тип реле	Иком., А	Uком., В	Rотк., Ом
5П40.10GDA1-10-6	10	0 ... 600	2,5
5П40.10GDA1-20-6	20	0 ... 600	2,5
5П40.10GDA1-40-6	40	0 ... 600	2,5
5П40.10GDA1-60-6	60	0 ... 600	2,5
5П40.10GDA1-80-6	80	0 ... 600	2,5
5П40.10GDA1-120-6	120	0 ... 600	2,5
5П40.10GDA1-160-6	160	0 ... 600	2,5
5П40.10GDA1-10-12	10	0 ... 1 200	3,0
5П40.10GDA1-20-12	20	0 ... 1 200	3,0
5П40.10GDA1-40-12	40	0 ... 1 200	3,0
5П40.10GDA1-60-12	60	0 ... 1 200	3,0
5П40.10GDA1-80-12	80	0 ... 1 200	3,0
5П40.10GDA1-120-12	120	0 ... 1 200	3,0
5П40.10GDA1-160-12	160	0 ... 1 200	3,0

ТВЕРДОТЕЛЬНЫЕ РЕЛЕ ПОСТОЯННОГО ТОКА на IGBT-транзисторах

одноканальные, с дополнительным питанием по входу, быстродействующие,
нормально разомкнутые

5П59.10GD

управление 4 ... 5,5 В (DC)

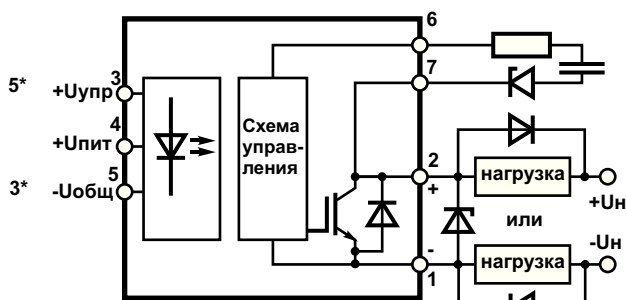


Напряжение питания $U_{пит} = 4,5 \dots 6$ В (DC).
Время включения/выключения $t_{вкл}/t_{выкл} \leq 5$ мкс.
Частота коммутации нагрузки $f_{ком} < 10$ Гц.

Тип реле	Иком., А	Уком., В	Ротк., Ом	Тип корпуса
5П59.10GD1-10-6	10	0 ... 600	2,5	В11, В12
5П59.10GD1-20-6	20	0 ... 600	2,5	В11, В12
5П59.10GD1-40-6	40	0 ... 600	2,5	В16
5П59.10GD1-60-6	60	0 ... 600	2,5	В16
5П59.10GD1-80-6	80	0 ... 600	2,5	Д56
5П59.10GD1-120-6	120	0 ... 600	2,5	Д56
5П59.10GD1-160-6	160	0 ... 600	2,5	Д56
5П59.10GD1-10-12	10	0 ... 1 200	3,0	В11, В12
5П59.10GD1-20-12	20	0 ... 1 200	3,0	В11, В12
5П59.10GD1-40-12	40	0 ... 1 200	3,0	В16
5П59.10GD1-60-12	60	0 ... 1 200	3,0	В16
5П59.10GD1-80-12	80	0 ... 1 200	3,0	Д56
5П59.10GD1-120-12	120	0 ... 1 200	3,0	Д56
5П59.10GD1-160-12	160	0 ... 1 200	3,0	Д56

5П62.10GD

управление 4 ... 5,5 В (DC)



* - для корпуса В 54

Напряжение питания $U_{пит} = 4,5 \dots 5,5$ В (DC).
Время включения/выключения $t_{вкл}/t_{выкл} \leq 5/1$ мкс.
Частота коммутации нагрузки $f_{ком} \leq 30$ Гц.

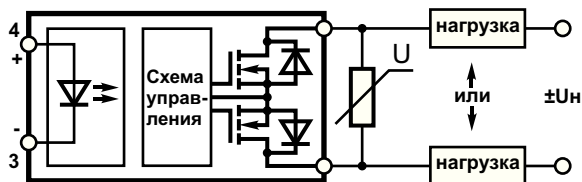
Тип реле	Иком., А	Уком., В	Ротк., Ом	Тип корпуса
5П62.10GD1-10-6	10	0 ... 600	2,5	В17, В18
5П62.10GD1-20-6	20	0 ... 600	2,5	В17, В18
5П62.10GD1-40-6	40	0 ... 600	2,5	В54
5П62.10GD1-60-6	60	0 ... 600	2,5	В54
5П62.10GD1-80-6	80	0 ... 600	2,5	Д44
5П62.10GD1-120-6	120	0 ... 600	2,5	Д44
5П62.10GD1-160-6	160	0 ... 600	2,5	Д44
5П62.10GD1-10-12	10	0 ... 1 200	3,0	В17, В18
5П62.10GD1-20-12	20	0 ... 1 200	3,0	В17, В18
5П62.10GD1-40-12	40	0 ... 1 200	3,0	уточняется при заказе
5П62.10GD1-60-12	60	0 ... 1 200	3,0	
5П62.10GD1-80-12	80	0 ... 1 200	3,0	Д44
5П62.10GD1-120-12	120	0 ... 1 200	3,0	Д44
5П62.10GD1-160-12	160	0 ... 1 200	3,0	Д44

ТВЕРДОТЕЛЬНЫЕ РЕЛЕ ПОСТОЯННОГО ТОКА БИПОЛЯРНЫЕ на MOSFET-транзисторах

одноканальные, нормально разомкнутые

5П19.10П

управление 10 ... 25 мА (DC)

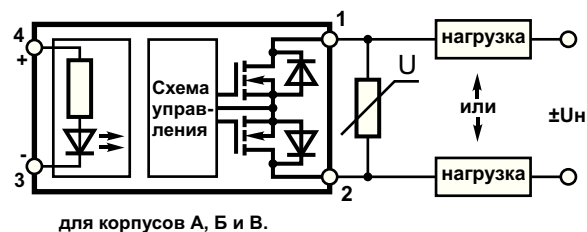


Тип реле	Иком., А	Уком., В	Ротк., Ом	Тип корпуса
5П19.10П1-5-0,6	5	±60	0,07	А1, Б1
5П19.10П1-10-0,6	10	±60	0,05	Б2
5П19.10П1-25-0,6	25	±60	0,07	В3, В4
5П19.10П1-30-0,6	30	±60	0,05	В3, В4
5П19.10П1-2,5-1	2,5	±100	0,14	А1, Б1
5П19.10П1-5-1	5	±100	0,2	А1, Б1
5П19.10П1-15-1	15	±100	0,2	В3, В4
5П19.10П1-20-1	20	±100	0,09	В3, В4
5П19.10П1-10-2	10	±200	0,4	В35, В36
5П19.10П1-15-2	15	±200	0,2	В35, В36
5П19.10П1-20-2	20	±200	0,12	В35, В36
5П19.10П1-1-4	1	±400	1,2	А1, Б1
5П19.10П1-3-4	3	±400	2,2	В3, В4
5П19.10П1-5-4	5	±400	1,2	В3, В4
5П19.10П1-12-4	12	±400	0,5	В35, В36

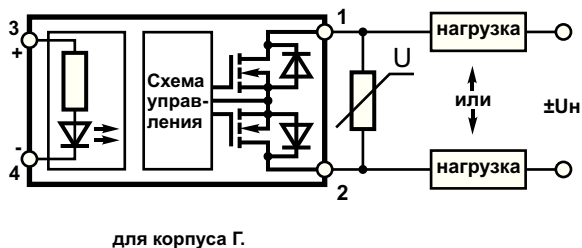
Реле для коммутации цепей постоянного и переменного тока до 20 А изготавливаются с приемкой ВП (см. каталог «Микросборки»)

5П19.10ПА

управление 4 ... 10 В (DC)



Тип реле	Иком., А	Уком., В	Ротк., Ом	Тип корпуса
5П19.10ПА1-5-0,6	5	±60	0,07	Г1, Б1
5П19.10ПА1-10-0,6	10	±60	0,05	Б2
5П19.10ПА1-25-0,6	25	±60	0,07	В3, В4
5П19.10ПА1-30-0,6	30	±60	0,05	В3, В4
5П19.10ПА1-2,5-1	2,5	±100	0,14	Г1, Б1
5П19.10ПА1-5-1	5	±100	0,2	Б1
5П19.10ПА1-15-1	15	±100	0,2	В3, В4
5П19.10ПА1-20-1	20	±100	0,09	В3, В4
5П19.10ПА1-10-2	10	±200	0,4	В35, В36
5П19.10ПА1-15-2	15	±200	0,2	В35, В36
5П19.10ПА1-20-2	20	±200	0,12	В35, В36
5П19.10ПА1-1-4	1	±400	1,2	Г1, Б1
5П19.10ПА1-3-4	3	±400	2,5	В3, В4
5П19.10ПА1-5-4	5	±400	1,6	В3, В4
5П19.10ПА1-12-4	12	±400	0,5	В35, В36

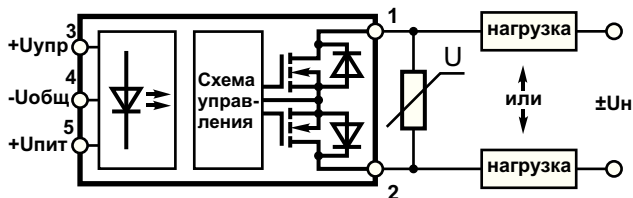


ТВЕРДОТЕЛЬНЫЕ РЕЛЕ ПОСТОЯННОГО ТОКА БИПОЛЯРНЫЕ на MOSFET-транзисторах

Одноканальные, с дополнительным питанием по входу, быстродействующие,
нормально разомкнутые

5П57.10П

управление 4 ... 6 В (DC)



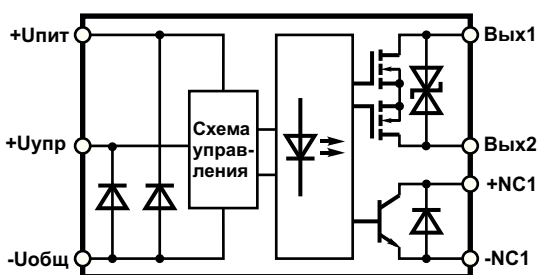
Тип реле	Иком., А	Уком., В	Ротк., Ом	Тип корпуса
5П57.10П1-25-0,6	25	±60	0,07	В58
5П57.10П1-30-0,6	30	±60	0,05	В58
5П57.10П1-5-1	1	±100	0,2	В58
5П57.10П1-8-1	8	±100	0,09	В58
5П57.10П1-15-1	15	±100	0,2	В58
5П57.10П1-20-1	20	±100	0,09	В58
5П57.10П1-10-2	10	±200	0,4	В11, В12
5П57.10П1-15-2	15	±200	0,2	В58
5П57.10П1-20-2	20	±200	0,12	В58
5П57.10П1-1-4	1	±400	1,2	В58
5П57.10П1-3-4	3	±400	2,1	В58
5П57.10П1-5-4	5	±400	0,6	В58
5П57.10П1-12-4	12	±400	0,5	В58

Время включения/выключения $t_{вкл}/t_{выкл} \leq 10/15$ мкс.
Частота коммутации нагрузки $f_{ком} \leq 100$ Гц.

Одноканальные, с дополнительным питанием по входу и статусным сигналом,
нормально разомкнутые

5П57.10ПСВ

управление 35 ... 75 В (DC)



Тип реле	Иком., А	Уком., В	Ротк., Ом	Тип корпуса
5П57.10ПСВ 10 - 4	10	350	0,32	М5

Тип реле	Истат., А	Устат., В	Уост., В
5П57.10ПСВ 10 - 4	1	5..25	6

* - для статусного канала (нормально закрытый)

Напряжение питания $U_{пит} = 35 \dots 75$ В (DC).

Длительность управляющего сигнала не менее 10 мс.

При подаче управляющего сигнала реле подключает нагрузку.
Возвращение в исходное состояние происходит только путем
снятия напряжения питания.

Частота коммутации $f_{ком} \leq 1$ Гц.

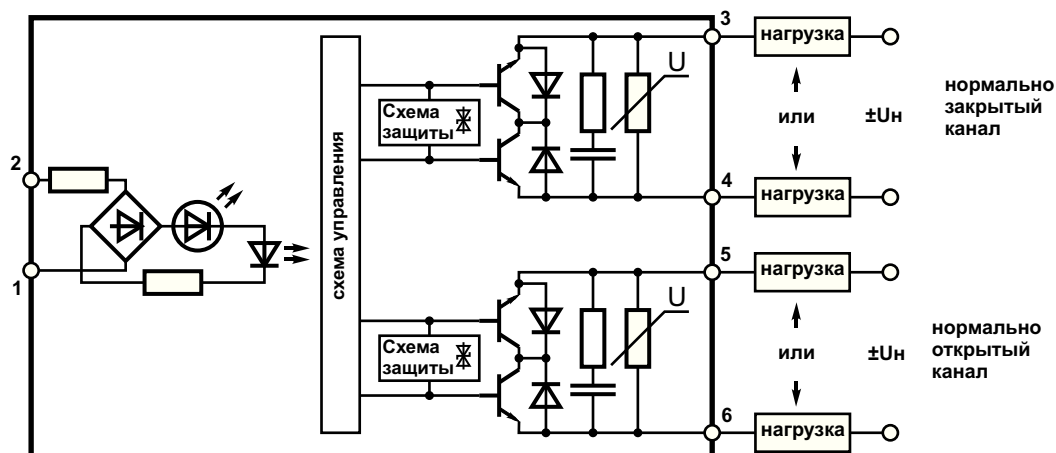
Светодиодная индикация подачи управляющего сигнала.

ТВЕРДОТЕЛЬНЫЕ РЕЛЕ ПОСТОЯННОГО ТОКА БИПОЛЯРНЫЕ на IGBT-транзисторах

двухканальные, нормально разомкнутый и нормально замкнутый каналы

5П19.11ПВ

управление 45 ... 95 В (DC)

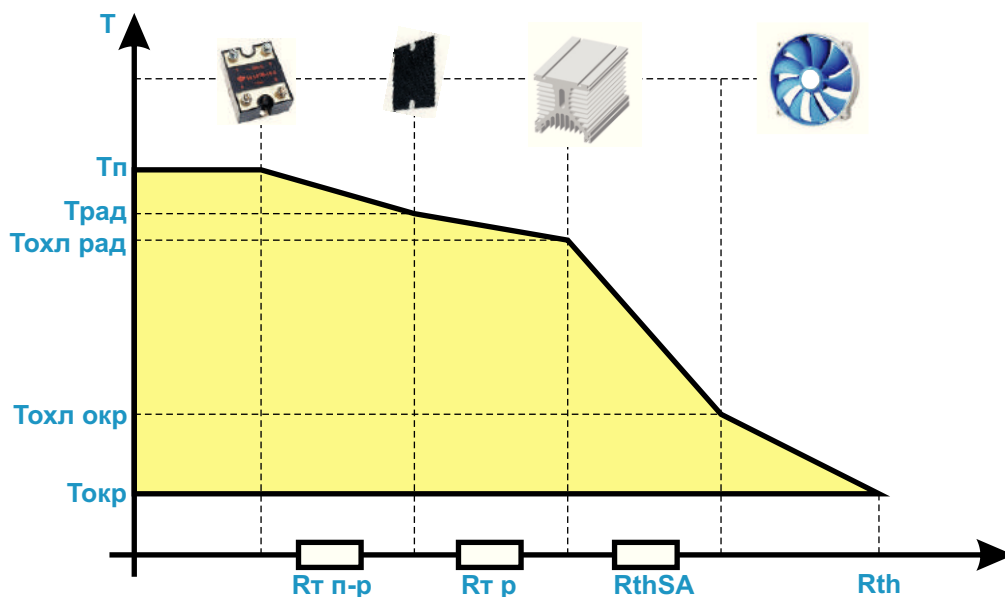


Крепление на DIN-рейку.
Светодиодная индикация подачи управляющего сигнала.

Тип реле	Иком., А	Уком., В	Упик., В	Уост., В
5П19.11ПВ 3 - 3	0,1...3,0	5...95	300	2,5

Тип реле	fком., Гц	tvкл., мс	tвыкл., мс	Тип корпуса
5П19.11ПВ 3 - 3	1	5...25	3...25	M5

Общая тепловая модель твердотельного реле, размещенного на внешнем охладителе, представлена ниже:



Трад – температура на поверхности радиатора (основания) твердотельного реле;
Тохл рад – температура на монтажной поверхности охладителя;
Тохл окр – температура на поверхности охладителя, противоположной монтажной;

Для обеспечения надежной работы твердотельного реле необходимо:

1. Произвести расчет теплового сопротивления охладителя R_{thSA} по формуле:

$$R_{thSA} \leq \frac{(T_{п} - T_{окр})}{P} - \frac{R_{т п-р} + R_{т р}}{n}, \text{ где}$$

$T_{п}$ – максимальная температура перехода (для симисторов (тиристоров) – 125 °С, для транзисторов – 150 °С);

$T_{окр}$ – максимальная рабочая температура окружающей среды;

P – выделяемая на каждом канале (фазе) твердотельного реле мощность;

$R_{т п-р}$ – тепловое сопротивление переход-радиатор (указывается в сопроводительной документации для каждого твердотельного реле);

$R_{т р}$ – тепловое сопротивление теплопроводящей пасты или термоподложки. Как правило, не превышает 0,05 °С/Вт;

n – количество каналов (фаз) твердотельного реле.

2. Выбрать тип стандартного охладителя из таблицы:

Обозначение охладителя	Тепловое сопротивление охладителя R_{thSA} , °С/Вт при скорости охлаждающего воздуха			Количество реле для монтажа/тип корпуса
	0* м/с	3 м/с	6 м/с	
Охл 060	1,96	-	-	1 шт/ В (П)
Охл 1.3	1,65	0,6	0,45	1 шт/ В (П)
Охл 1.2	0,54	0,2	0,14	2 шт/ В (П)
Охл 1.1	0,54	0,2	0,14	1 шт/ Д
Охл 039-200	0,41	-	0,11	1 шт/ Д
Охл 039-300	0,32	-	0,08	1 шт/ Д

* - значение 0 м/с предполагает свободную конвекцию воздуха при вертикально расположенных ребрах охладителя.

Габаритные размеры охладителей приведены настоящей методике.

Крепление твердотельного реле на монтажные плоскости охладителей необходимо производить с применением теплопроводящих паст или термоподложек.

При протекании электрического тока через полупроводниковый элемент, имеющий внутреннее электрическое сопротивление (или остаточное напряжение), выделяется тепловая энергия (мощность):

$$P = P_{стат.} + P_{дин.}, \text{ где}$$

$P_{стат.}$ – мощность, рассеиваемая на полупроводниковом элементе во включенном состоянии;

$P_{дин.}$ – мощность, рассеиваемая на полупроводниковом элементе во время переключения (изменения состояния). Поэтому при выборе охладителя также необходимо учитывать режим коммутации твердотельного реле.

Как правило, при коммутации свыше 5 А выделяемую тепловую мощность необходимо отводить от радиатора твердотельного реле с помощью внешнего охладителя.

Для твердотельных реле переменного тока статическая мощность $P_{стат.}$ определяется по формуле:

$$P_{стат.} = I_{ком.} \cdot U_{ост.}, \text{ где}$$

$I_{ком.}$ – коммутируемый ток (среднеквадратическое значение);

$U_{ост.}$ – выходное остаточное напряжение на симисторе (тиристоре) указывается в сопроводительной документации, измеренное при максимальном $I_{ком.}$

МЕТОДИКА ВЫБОРА ОХЛАДИТЕЛЯ ДЛЯ ТВЕРДОТЕЛЬНОГО РЕЛЕ

Для твердотельных реле постоянного тока статическая мощность $P_{\text{стат.}}$ определяется по формуле:

$$P_{\text{стат.}} = I_{\text{ком.}} \cdot 2 \cdot R_{\text{откр.}}, \text{ где}$$

$I_{\text{ком.}}$ – постоянный коммутируемый ток (среднеквадратическое значение);

$R_{\text{откр.}}$ – сопротивление транзистора в открытом состоянии.

Динамическая мощность для твердотельных реле $P_{\text{дин.}}$ определяется по формуле:

$$P_{\text{дин.}} = \frac{I_{\text{ком.}} \cdot U_{\text{ком.}}}{6} \cdot (t_{\text{вкл.}} + t_{\text{выкл.}}) \cdot f_{\text{ком.}}, \text{ где}$$

$I_{\text{ком.}}$ – коммутируемый ток (среднеквадратическое значение);

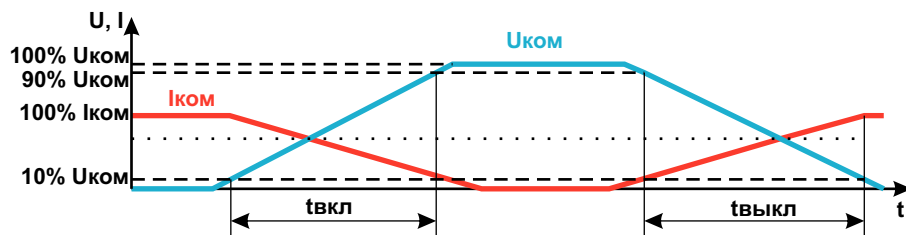
$U_{\text{ком.}}$ – коммутируемое напряжение;

$t_{\text{вкл.}}$ – время включения реле в соответствии с рисунком (приведен ниже);

$t_{\text{выкл.}}$ – время выключения реле в соответствии с рисунком (приведен ниже);

$f_{\text{ком.}}$ – частота коммутации твердотельного реле.

Зависимость тока и напряжения от времени в переходном (динамическом) процессе в твердотельном реле показана ниже:



Пример №1

Произвести подбор охладителя для однофазного твердотельного реле 5П19.10ТМА 1-40-8 ПЗ, применяемого для коммутации 28 А переменного тока с максимальной рабочей температурой окружающей среды 40 °С.

1. Произвести расчет теплового сопротивления охладителя R_{thSA} :

$$R_{\text{thSA}} \leq 1,479 = \frac{(125 - 40)}{28 \cdot 1,2} \cdot \frac{1 + 0,05}{1}, \text{ где}$$

$$T_{\text{н}} = 125 \text{ °С};$$

$$T_{\text{окр}} = 40 \text{ °С}$$

$$P = 28 \text{ А} \cdot 1,2 \text{ В}$$

$$R_{\text{т п-р}} = 1 \text{ °С/Вт};$$

$$n = 1.$$

2. Выбрать тип стандартного охладителя

Учитывая, что требуется охладитель со значением $R_{\text{thSA}} \leq 1,479$, выбираем охладитель Охл 1.3 со скоростью охлаждающего воздуха более 3 м/с. Монтаж твердотельного реле на охладитель производить с применением теплопроводящей пасты или термоподложки.

Пример №2

Произвести подбор охладителя для трехфазного твердотельного реле 5П36.30ТМАН 1-100-12 Д192к, применяемого для коммутации 70 А переменного тока с максимальной рабочей температурой окружающей среды 40 °С.

1. Произвести расчет теплового сопротивления охладителя R_{thSA} :

$$R_{\text{thSA}} \leq 0,895 = \frac{(125 - 40)}{70 \cdot 1,2} \cdot \frac{0,3 + 0,05}{3}, \text{ где}$$

$$T_{\text{н}} = 125 \text{ °С};$$

$$T_{\text{окр}} = 40 \text{ °С}$$

$$P = 70 \text{ А} \cdot 1,2 \text{ В}$$

$$R_{\text{т п-р}} = 0,3 \text{ °С/Вт};$$

$$n = 3.$$

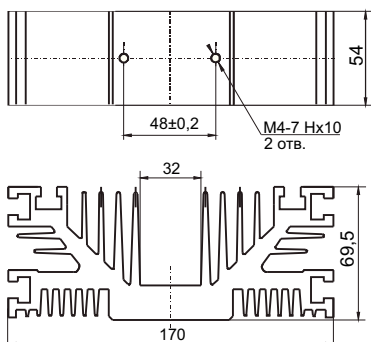


Рисунок 1. Охладитель Охл 1.3
(для крепления одного реле в корпусе П, В)

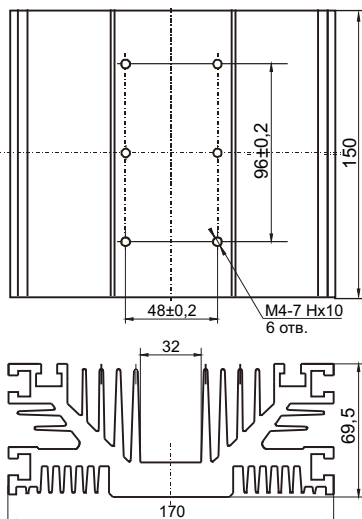


Рисунок 2. Охладитель Охл 1.2
(для крепления от одного до трех реле в корпусе П, В)

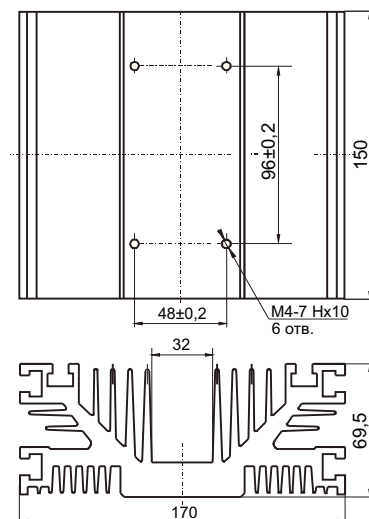


Рисунок 3. Охладитель Охл 1.1
(для крепления одного реле в корпусе Д)

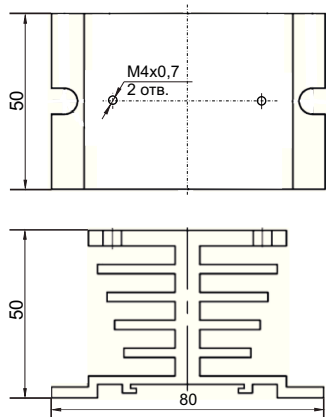


Рисунок 4. Охладитель Охл 060
(для крепления одного реле в корпусе П, В)

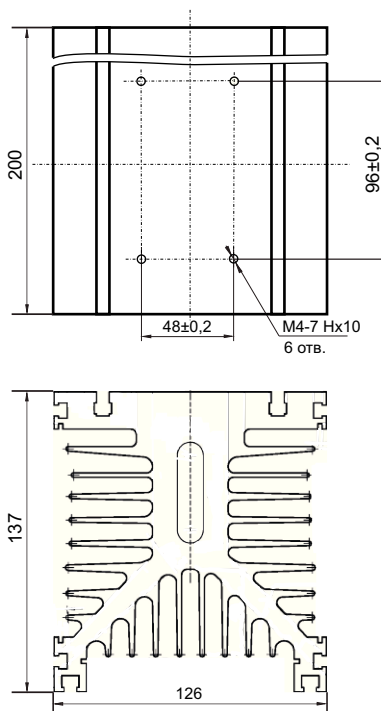


Рисунок 5. Охладитель Охл 039-200
(для крепления одного реле в корпусе Д)

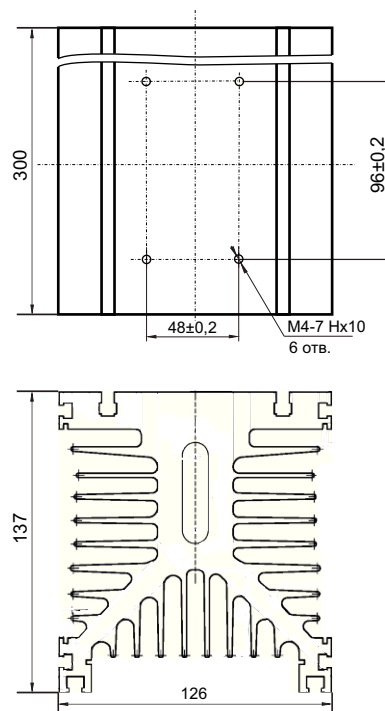


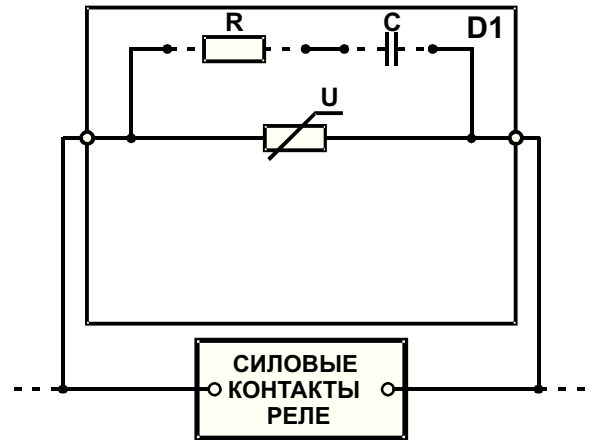
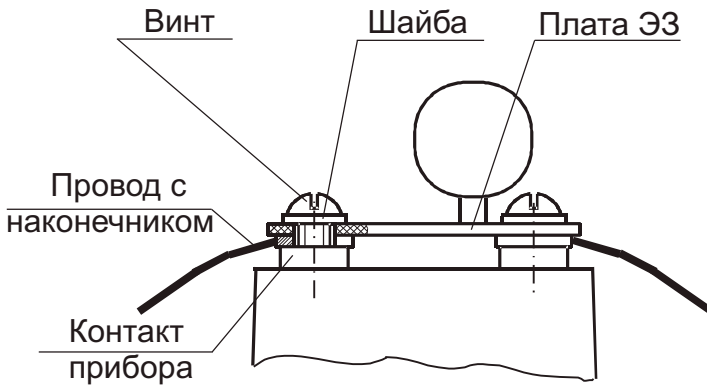
Рисунок 6. Охладитель Охл 039-300
(для крепления одного реле в корпусе Д)

МЕТОДИКА ВЫБОРА ЭЛЕМЕНТОВ ЗАЩИТЫ ОТ ПЕРЕНАПРЯЖЕНИЙ

ЭЗ - элемент защиты выполнен в виде печатной платы, содержащей варистор и/или элементы RC цепи, и предназначен для защиты выходов оптореле от перенапряжений. ЭЗ1 конструктивно совместим с силовыми выводами реле переменного тока типа 5П36.30 в корпусе Д (требуется три элемента), ЭЗ2, ЭЗ3 - с 5П19.10 в корпусе В (требуется один элемент), ЭЗ4 - с 5П1910 в корпусе Д (требуется один элемент).

Тип изделия	Пиковое напряжение, В	К классификационное напряжение варистора, В
ЭЗ1(2,3)-220-(RC)	800	430
ЭЗ1(2,3,4)-380-(RC)	1200	750
ЭЗ4-660-(RC)	1600	1100

СХЕМА УСТАНОВКИ ПЛАТЫ ЭЗС



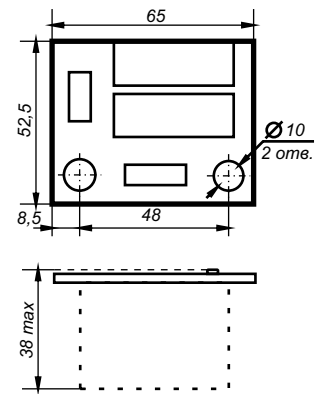
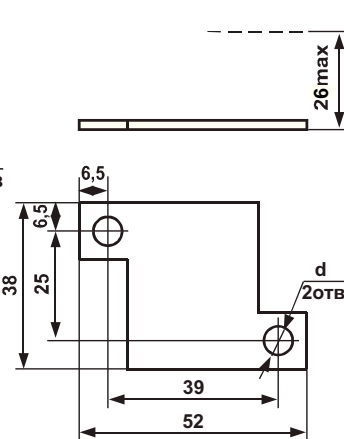
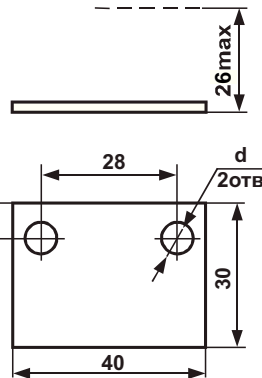
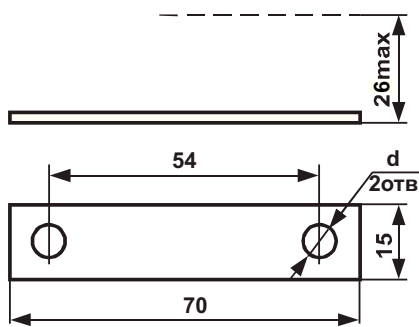
ГАБАРИТНЫЙ ЧЕРТЕЖ

ЭЗ1.1-220; ЭЗ1.2-220; ЭЗ1.1-380; ЭЗС1.2-380

ЭЗС2-220; ЭЗС2-380

ЭЗС3-220; ЭЗС3-380

ЭЗ34-380; ЭЗ34-660



Тип прибора	d, мм
ЭЗ1.1, ЭЗ2, ЭЗ1.1-RC*, ЭЗ2-RC*	5,3 (M4)
ЭЗ1.2, ЭЗ3, ЭЗ1.2-RC*, ЭЗ3-RC*	7,5 (M6)

* - RC - элементы демпферной цепи (устанавливаются на плате)

УСЛОВНЫЕ ОБОЗНАЧЕНИЯ ЭЛЕМЕНТОВ ЗАЩИТЫ



МОДУЛИ УСО

ХАРАКТЕРНЫЕ ОСОБЕННОСТИ, ОБЛАСТЬ ПРИМЕНЕНИЯ И КРАТКОЕ ОПИСАНИЕ

ВЫХОДНЫЕ МОДУЛИ

УСО - устройство связи с объектом.

Особенности

- совместимость входной цепи с ТТЛ, КМОП;
- высокая помехозащищённость;
- низкое остаточное напряжение
- малый ток утечки на выходе
- высокое напряжение изоляции
- наработка на отказ, не менее
- диапазон рабочих температур

$U_{out}(on) < 1,75 \text{ В};$
 $I_{LEAK} < 1,5 \text{ мА};$
 $U_{is} = 4000 \text{ В};$
 100 000 час;
 - 40 ... + 100 °С.

Назначение

Выходные модули предназначены для коммутации исполнительных устройств в системах автоматизированного управления и контроля (моторы, соленоиды, лампы и другие подобные нагрузки в цепях переменного или постоянного тока) при управлении логическими сигналами.

Описание

Модули переменного тока выпускаются в двух вариантах: со схемой контроля фазы напряжения в нагрузке и без нее. Схема контроля фазы позволяет включать модуль при напряжении в линии близком к нулю, снижая при этом электромагнитные помехи, включая и радиопомехи, до минимального уровня. Модули имеют встроенную RC-цепь, что обеспечивает возможность их работы с индуктивными нагрузками.

Модули постоянного тока могут работать в широком диапазоне напряжений. Другим их достоинством является наличие встроенной схемы защиты от перегрузок по напряжению.

Модули размещены в корпусах, типы которых указаны в справочных таблицах, а внешний вид и габаритные размеры приведены в Приложении 1 и Приложении 2 соответственно.

ВХОДНЫЕ МОДУЛИ

Особенности

- малый ток потребления
- низкое остаточное напряжение
- коэффициент перекрытия по входному напряжению
- высокое напряжение изоляции
- наработка на отказ, не менее
- диапазон рабочих температур

$I_{cc} < 10 \text{ мА};$
 $U_{out}(on) < 0,45 \text{ В};$
 2...10;
 $U_{is} = 4000 \text{ В};$
 100 000 час;
 - 40 ... + 100 °С.

Назначение

Входные модули предназначены для работы в системах автоматизированного управления и контроля состояния нагрузок или датчиков (уровня, давления, температуры и т.п.), а также сбора и обработки информации.

Описание

Входной модуль - это оптоэлектронное изделие, на выходе которого формируется логический сигнал, соответствующий состоянию опрашиваемого датчика. Высокий уровень выходного сигнала соответствует отключенной нагрузке (датчик разомкнут), а низкий уровень выходного сигнала - включенной нагрузке (датчик замкнут).

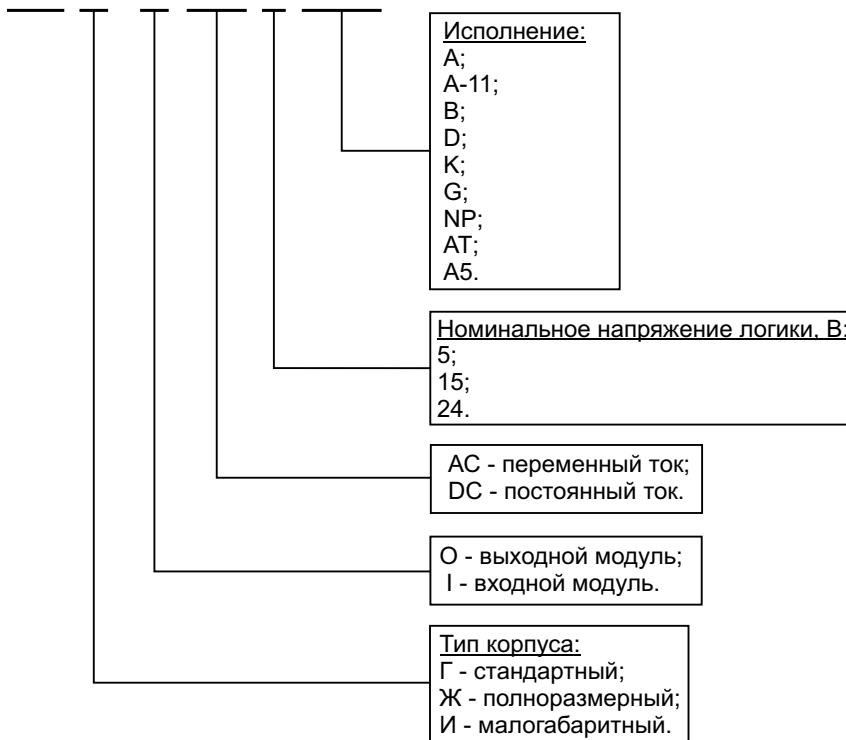
Входные модули обеспечивают чёткую фиксацию состояния, имеют гистерезис и элементы фильтрации. Выход модуля представляет собой схему с открытым коллектором.

Модули размещены в корпусах, типы которых указаны в справочных таблицах, а внешний вид и габаритные размеры приведены в Приложении 1 и Приложении 2 соответственно.

Входные и выходные модули совместимы по входам и выходам и могут работать в системах совместно.

УСЛОВНЫЕ ОБОЗНАЧЕНИЯ МОДУЛЕЙ УСО

5П И - О АС 5 А-11



ОСНОВНЫЕ ТИПЫ МОДУЛЕЙ УСО И ИХ ХАРАКТЕРИСТИКИ

Выходные модули переменного тока

Предельно допустимые режимы эксплуатации

$U_{out} (rms)$ - коммутируемое напряжение (среднеквадратическое значение);

$U_{out} (peak)$ - коммутируемое напряжение (пиковое значение);

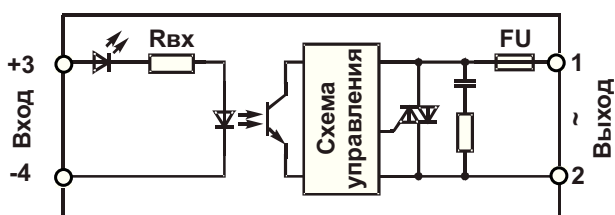
I_{out} - коммутируемый (выходной) ток;

$U_{in} (on)$ - входное напряжение во включённом состоянии.

5ПЖ-ОАС

НОРМАЛЬНО РАЗОМКНУТЫЕ (кроме 5ПЖ-ОАС5А-5)

Входное напряжение в выключенном состоянии -5...+1 В

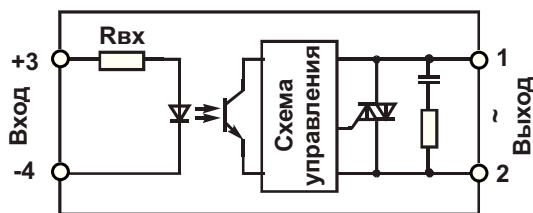


Тип модуля	$U_{out} (RMS), В$	$U_{out} (PEAK), В$	$I_{out}, А$	$U_{in}(ON), В$	Включе-ние в "нуле"	Тип корпуса
5ПЖ-ОАС5	24...140	400	0,03...3,5	4...6	Да	Ж1
5ПЖ-ОАС5А	24...280	600	0,03...3,5	4...6	Да	Ж1
5ПЖ-ОАС5А-5	24...280	600	0,03...3,5	4...6	Нет	Ж1
5ПЖ-ОАС15	24...140	400	0,03...3,5	8...20	Да	Ж1
5ПЖ-ОАС15А	24...280	600	0,03...3,5	8...20	Да	Ж1
5ПЖ-ОАС15АТ	24...420	800	0,03...3,5	8...20	Да	Ж1
5ПЖ-ОАС24	24...140	400	0,03...3,5	18...32	Да	Ж1
5ПЖ-ОАС24А	24...280	600	0,03...3,5	18...32	Да	Ж1
5ПЖ-ОАС24АТ	24...420	800	0,03...3,5	18...32	Да	Ж1

5ПГ-ОАС, 5ПИ-ОАС

НОРМАЛЬНО РАЗОМКНУТЫЕ (кроме 5ПГ-ОАС5А-5)

Входное напряжение в выключенном состоянии -5...+1 В



Тип модуля	$U_{out} (RMS), В$	$U_{out} (PEAK), В$	$I_{out}, А$	$U_{in}(ON), В$	Включе-ние в "нуле"	Тип корпуса
5ПГ-ОАС5	24...140	400	0,03...3,5	2,5...10	Да	Г1
5ПГ-ОАС5А	24...280	600	0,03...3,5	2,5...10	Да	Г1
5ПГ-ОАС5А-5	24...280	600	0,03...3,5	2,5...10	Нет	Г1
5ПГ-ОАС5А-11	24...280	600	0,03...3,5	2,5...10	Нет	Г1
5ПГ-ОАС15	24...140	400	0,03...3,5	10...18	Да	Г1
5ПГ-ОАС15А	24...280	600	0,03...3,5	10...18	Да	Г1
5ПГ-ОАС24	24...140	400	0,03...3,5	15...30	Да	Г1
5ПГ-ОАС24А	24...280	600	0,03...3,5	15...30	Да	Г1
5ПГ-ОАС24А-11	24...280	600	0,03...3,5	15...30	Нет	Г1
5ПИ-ОАС5	24...140	400	0,03...3	2,5...10	Да	И1
5ПИ-ОАС5А	24...280	600	0,03...3	2,5...10	Да	И1
5ПИ-ОАС5А-11	24...280	600	0,03...3	2,5...10	Нет	И1
5ПИ-ОАС15	24...140	400	0,03...3	10...18	Да	И1
5ПИ-ОАС15А	24...280	600	0,03...3	10...18	Да	И1
5ПИ-ОАС24	24...140	400	0,03...3	15...30	Да	И1
5ПИ-ОАС24А	24...280	600	0,03...3	15...30	Да	И1

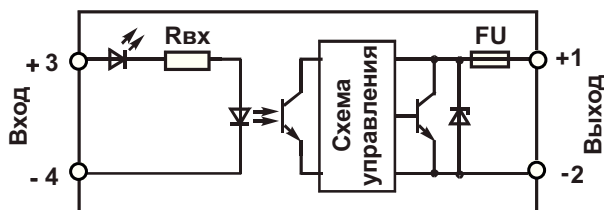
Выходные модули постоянного тока

Предельно допустимые режимы эксплуатации

$U_{OUT} (rms)$ - коммутируемое напряжение
(среднеквадратическое значение);
 I_{LEAK} - ток утечки в закрытом состоянии;

I_{OUT} - коммутируемый (выходной) ток;
 $U_{IN} (on)$ - входное напряжение во включённом состоянии;
 $t_{ON/OFF}$ - время включения/выключения.

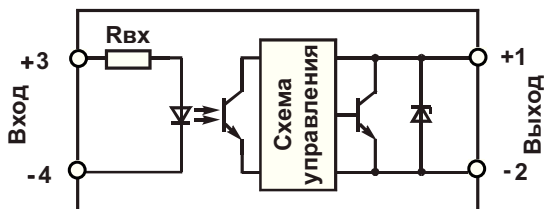
5ПЖ-ODC



Входное напряжение в выключенном состоянии -5...+1 В

Тип модуля	$U_{OUT} (RMS), В$	$I_{OUT}^*, А$	$I_{LEAK}^*, МА$	$U_{IN} (ON), В$	$t_{ON/OFF}^*, мс$	Тип корпуса
5ПЖ-ODC5	3...60	0,02...3,5	1,5	4...6	20/100	Ж1
5ПЖ-ODC5A	4...200	0,02...1	0,01	4...6	75/750	Ж1
5ПЖ-ODC5B	3...60	0,02...3,5	0,01	4...6	75/500	Ж1
5ПЖ-ODC15	3...60	0,02...3,5	1,5	10...20	20/100	Ж1
5ПЖ-ODC15B	3...60	0,02...3,5	0,01	10...20	75/500	Ж1
5ПЖ-ODC24	3...60	0,02...3,5	1,5	18...32	20/50	Ж1
5ПЖ-ODC24B	3...60	0,02...3,5	0,01	18...32	75/500	Ж1

5ПГ-ODC, 5ПИ-ODC



Входное напряжение в выключенном состоянии -5...+1 В

Тип модуля	$U_{OUT} (RMS), В$	$I_{OUT}^*, А$	$I_{LEAK}^*, МА$	$U_{IN} (ON), В$	$t_{ON/OFF}^*, мс$	Тип корпуса
5ПГ-ODC5	3...60	0,02...3,5	1,5	2,5...10	20/100	Г1
5ПГ-ODC5A	4...200	0,02...1,0	0,01	2,5...10	75/750	Г1
5ПГ-ODC5B	3...60	0,02...3,5	0,01	2,5...10	75/500	Г1
5ПГ-ODC15	3...60	0,02...3,5	1,5	10...18	20/50	Г1
5ПГ-ODC15B	3...60	0,02...3,5	0,01	10...18	75/500	Г1
5ПГ-ODC24	3...60	0,02...3,5	1,5	15...30	20/100	Г1
5ПГ-ODC24B	3...60	0,02...3,5	0,01	15...30	75/500	Г1
5ПИ-ODC5	3...60	0,02...3	1,5	2,5...10	20/100	И1
5ПИ-ODC5A	4...200	0,02...1	0,01	2,5...10	75/750	И1
5ПИ-ODC5B	3...60	0,02...3	0,01	2,5...10	75/500	И1
5ПИ-ODC15	3...60	0,02...3	1,5	10...18	20/100	И1
5ПИ-ODC15B	3...60	0,02...3	0,01	10...18	75/500	И1
5ПИ-ODC24	3...60	0,02...3	1,5	15...30	20/50	И1
5ПИ-ODC24B	3...60	0,02...3	0,01	15...30	75/500	И1

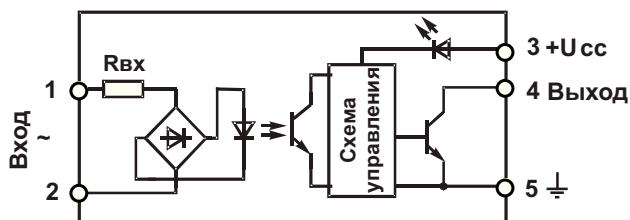
Входные модули переменного тока

Предельно допустимые режимы эксплуатации

U_{out} - диапазон выходного напряжения;
 U_{cc} - напряжение питания;

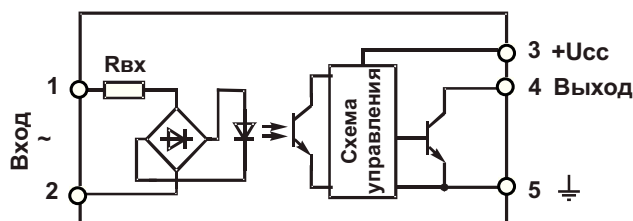
I_{out} - коммутируемый (выходной) ток;
 $U_{in}(on)$ - входное напряжение во включённом состоянии.

5ПЖ-ИАС



Тип модуля	$U_{in}(on)$, AC/DC В	U_{out} В	I_{out} МА	U_{cc} В	Тип корпуса
5ПЖ-ИАС5	90...140	4,5...6	1,0...50	4,5...6	Ж2
5ПЖ-ИАС5А	180...280	4,5...6	1,0...50	4,5...6	Ж2
5ПЖ-ИАС15	90...140	10...18	1,0...50	10...18	Ж2
5ПЖ-ИАС15А	180...280	10...18	1,0...50	10...18	Ж2
5ПЖ-ИАС24	90...140	17...30	1,0...50	17...30	Ж2
5ПЖ-ИАС24А	180...280	17...30	1,0...50	17...30	Ж2

5ПГ-ИАС, 5ПИ-ИАС



Тип модуля	$U_{in}(on)$, AC/DC В	U_{out} В	I_{out} МА	U_{cc} В	Тип корпуса
5ПГ-ИАС5	90...140	3...6	1,0...50	3...6	Г2
5ПГ-ИАС5А	180...280	3...6	1,0...50	3...6	Г2
5ПГ-ИАС15	90...140	8...18	1,0...50	8...18	Г2
5ПГ-ИАС15А	180...280	8...18	1,0...50	8...18	Г2
5ПГ-ИАС24	90...140	15...30	1,0...50	15...30	Г2
5ПГ-ИАС24А	180...280	15...30	1,0...50	15...30	Г2
5ПИ-ИАС5	90...140	3...6	1,0...50	3...6	И2
5ПИ-ИАС5А	180...280	3...6	1,0...50	3...6	И2
5ПИ-ИАС15	90...140	8...18	1,0...50	8...18	И2
5ПИ-ИАС15А	180...280	8...18	1,0...50	8...18	И2
5ПИ-ИАС24	90...140	15...30	1,0...50	15...30	И2
5ПИ-ИАС24А	180...280	15...30	1,0...50	15...30	И2

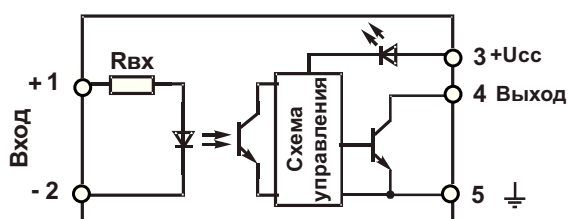
Входные модули постоянного тока

Предельно допустимые режимы эксплуатации

U_{cc} - напряжение питания;
 $t_{on/off}$ - время включения/выключения;
 U_{out} - диапазон выходного напряжения;

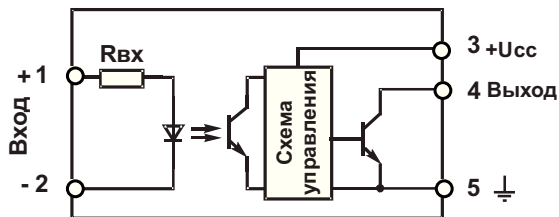
I_{out} - коммутируемый (выходной) ток;
 $U_{in}(on)$ - входное напряжение во включённом состоянии.

5ПЖ-IDC



Тип модуля	$U_{in}(on)$, В	U_{out} , В	I_{out} , МА	U_{cc} , В	$t_{on/off}$, мс	Тип корпуса
5ПЖ-IDC5	3...32	4,5...6	1,0...50	4,5...6	0,2/0,4	Ж2
5ПЖ-IDC5B	3...32	4,5...6	1,0...50	4,5...6	0,05/0,075	Ж2
5ПЖ-IDC5D	3...28	4,5...6	1,0...50	4,5...6	0,05/0,075	Ж2
5ПЖ-IDC15D	2,5...28	10...18	1,0...50	10...18	0,05/0,075	Ж2
5ПЖ-IDC15K	2,5...16	10...18	1,0...50	10...18	0,025/0,025	Ж2
5ПЖ-IDC15	3...32	10...18	1,0...50	10...18	0,2/0,4	Ж2
5ПЖ-IDC24	3...32	17...30	1,0...50	17...30	0,2/0,4	Ж2

5ПГ-IDC, 5ПИ-IDC



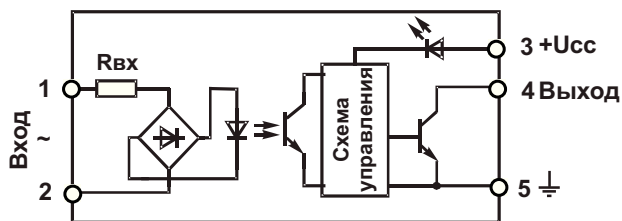
Тип модуля	$U_{IN(ON)}$, В	U_{OUT} , В	I_{OUT} , А	U_{CC} , В	Тип корпуса
5ПГ-IDC5	3...32	3...6	1,0...50	3...6	Г2
5ПГ-IDC5B	3...32	3...6	1,0...50	3...6	Г2
5ПГ-IDC15	3...32	8...18	1,0...50	8...18	Г2
5ПГ-IDC24	3...32	15...30	1,0...50	15...30	Г2
5ПИ-IDC5	3...32	3...6	1,0...50	3...6	И2
5ПИ-IDC15	3...32	8...18	1,0...50	8...18	И2
5ПИ-IDC24	3...32	15...30	1,0...50	15...30	И2

Входные биполярные модули постоянного тока

Предельно допустимые режимы эксплуатации

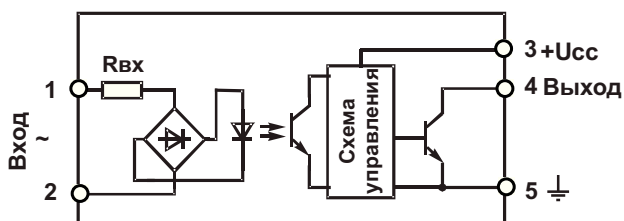
- U_{CC} - напряжение питания;
- $t_{ON/OFF}$ - время включения/выключения;
- U_{OUT} - диапазон выходного напряжения;
- I_{OUT} - коммутируемый (выходной) ток;
- $U_{IN(ON)}$ - входное напряжение во включённом состоянии.

5ПЖ-IDC



Тип модуля	$U_{IN(ON)}$, В		U_{OUT} , В	I_{OUT} , МА	U_{CC} , В	$t_{ON/OFF}$, мс	Тип корпуса
	AC	DC					
5ПЖ-IDC5G	35...60	35...60	4,5...6	1,0...50	4,5...6	10/10	Ж2
5ПЖ-IDC5NP	15...32	10...32	4,5...6	1,0...50	4,5...6	5/5	Ж2
5ПЖ-IDC15NP	15...32	10...32	10...18	1,0...50	10...18	5/5	Ж2
5ПЖ-IDC24NP	15...32	10...32	17...30	1,0...50	17...30	5/5	Ж2

5ПГ-IDC, 5ПИ-IDC



Тип модуля	$U_{IN(ON)}$, В		U_{OUT} , В	I_{OUT} , МА	U_{CC} , В	$t_{ON/OFF}$, мс	Тип корпуса
	AC	DC					
5ПГ-IDC5G	35...60	35...60	3...6	1,0...50	3...6	10/10	Г2
5ПГ-IDC5NP	15...32	10...32	3...6	1,0...50	3...6	5/5	Г2
5ПГ-IDC15NP	15...32	10...32	8...18	1,0...50	8...18	5/5	Г2
5ПГ-IDC24NP	15...32	10...32	15...30	1,0...50	15...30	5/5	Г2
5ПИ-IDC5G	35...60	35...60	3...6	1,0...50	3...6	10/10	И2
5ПИ-IDC5NP	15...32	10...32	3...6	1,0...50	3...6	5/5	И2

МОНТАЖНЫЕ ПЛАТЫ ДЛЯ МОДУЛЕЙ УСО.

Монтажные платы представляют собой печатные платы с установленными на них гнездами для установки 4, 8, 16, 24, 32 модулей УСО в корпусах Г, И, Ж, а также клеммными колодками для подключения внешних соединений. Кроме этого на платах могут устанавливаться разъемы для подключения контроллеров, предохранители для защиты цепей питания или коммутируемых цепей.

На платах размещены стойки с резьбой М3 для крепления в аппаратуре или платы могут размещаться на специальных панелях для крепления на DIN-рейку. Монтажные платы предназначены для отладки структуры и функционирования систем автоматизированного управления или для выполнения проектов с небольшим объемом модулей.

Перечень монтажных плат и их краткое описание:

	Grayhill	Протон-Импульс	Описание
1	70RCK4	МПГ-4А1	монтажная плата на 4 модуля УСО в корпусе "Г" или "И" (негативная логика)
2	70RCK4R	МПГ-4А2	монтажная плата на 4 модуля УСО в корпусе "Г" или "И" (негативная или позитивная логика)
3	70GRCK4	МПЖ--4Б3	монтажная плата на 4 модуля УСО в корпусе "Ж"" (негативная логика)
4	70GRCK4R	МПЖ--4Б4	монтажная плата на 4 модуля УСО в корпусе "Ж"" (негативная или позитивная логика)
5	70GRCK4-DIN	МПЖ -4Б3--DIN	монтажная плата на 4 модуля УСО в корпусе "Ж"" (негативная логика), монтаж на DIN -рейку
6	70GRCK4R-DIN	МПЖ -4Б4--DIN	монтажная плата на 4 модуля УСО в корпусе "Ж"" (негативная или позитивная логика), монтаж на панель
7	70RCK8	МПГ-8А1	монтажная плата на 8 модулей УСО в корпусе "Г" с ламельным разъёмом
8	70MRCK8-EC	МПИ-8Б1	монтажная плата на 8 модулей УСО в корпусе "И" с ламельным разъёмом
9	70GRCK8-HL	МПЖ -8Б2	монтажная плата на 8 модулей УСО в корпусе "Ж" с разъёмом типа IDCC 50МС
10	70RCK16	МПГ-16А1	монтажная плата на 16 модулей УСО в корпусе "Г" с ламельным разъёмом
11	70MRCK16-EC	МПИ-16Б1	монтажная плата на 16 модулей УСО в корпусе "И" с ламельным разъёмом
12	70GRCK16-HL	МПЖ -16В2	монтажная плата на 16 модулей УСО в корпусе "Ж" с разъёмом типа IDCC 50МС
13		МПЖ-16.2В2	монтажная плата на 16 модулей УСО в корпусе "Ж" с разъёмами типа IDCC50MS и IDCC26MS.
14	70GRCK16I	МПЖ -16Д4	монтажная плата на 16 модулей УСО в корпусе "Ж"" (негативная или позитивная логика) монтаж на панель
15	70GRCK16I-DIN	МПЖ -16Д4--DIN	монтажная плата на 16 модулей УСО в корпусе "Ж"" (негативная или позитивная логика) монтаж на DIN -рейку
16	70GRCK16T	МПЖ -16Г3	монтажная плата на 16 модулей УСО в корпусе "Ж"" (негативная логика), монтаж на панель
17	70RCK24	МПГ-24А1	монтажная плата на 24 модуля УСО в корпусе "Г" с ламельным разъёмом
18	70MRCK24-EC	МПИ-24Б1	монтажная плата на 24 модуля УСО в корпусе "И" с ламельным разъёмом
19	70MRCQ24-EC	МПИ-24В2	монтажная плата на 24 модуля УСО в корпусе "И" (двухрядное расположение модулей)
20	70GRCQ24-HL	МПЖ -24Г3	монтажная плата на 24 модуля УСО в корпусе "Ж " с разъёмом типа IDCC 50MS (двухрядное расположение модулей)
21	70GRCM32-HL	МПЖ -32А1	монтажная плата на 32 модуля УСО в корпусе "Ж " с разъёмом типа IDCC 50MS (двухрядное расположение модулей)
22	70GRCP32-HL	МПЖ -32Б2	монтажная плата на 32 модуля УСО в корпусе "Ж " с разъёмом типа IDCC 50MS и дополнительным разъёмом (двухрядное расположение модулей)

*Примечание: позитивная логика управления относится только к выходным модулям.

СИЛОВЫЕ МОДУЛИ

Характерные особенности, область применения
и краткое описание

Семейство силовых модулей включает в себя монолитные гибридные интегральные полупроводниковые сборки с изолированными радиаторами следующих силовых элементов: диодов, тиристоров, МОП-транзисторов, IGBT. По управлению модули разделяются на модули с непосредственным и с оптически развязанным управлением.

Модули размещены в корпусах, типы которых указаны в справочных таблицах, а внешний вид и габаритные размеры приведены в Приложении 1 и Приложении 2 соответственно.

Особенности:

коммутируемые токи	10...160 А;
коммутируемые напряжения	
- модули на МОП-транзисторах:	60...400 В;
- модули на тиристорах и диодах:	600...1200 В;
- модули на IGBT:	600, 1200 В;
сверхмалые значения сопротивлений в открытом состоянии для модулей на МОП-транзисторах	
напряжение изоляции, не менее, В	4000;
диапазон рабочих температур	-40...+85 °С.

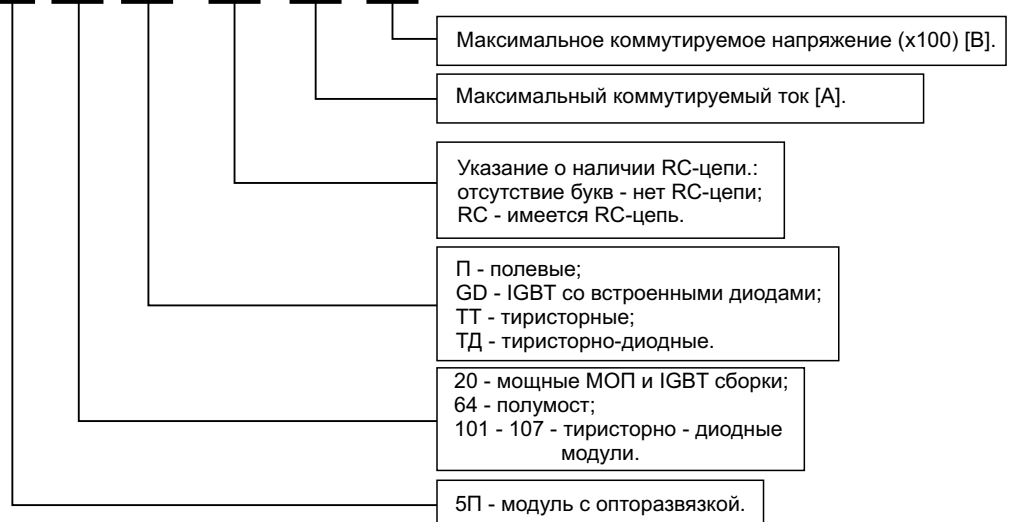
Назначение:

Силовые модули предназначены для построения элементов электротехнических систем различного назначения: выпрямителей, инверторов, преобразователей напряжения или частоты.

Структурно модули делятся на:

- тиристорно-диодные;
- транзисторно (IGBT) - диодные;
- полумосты (МОП или IGBT);
- трехфазные мосты (диодные или IGBT);
- мощные сборки транзисторов (МОП или IGBT).

УСЛОВНЫЕ ОБОЗНАЧЕНИЯ СИЛОВЫХ МОДУЛЕЙ

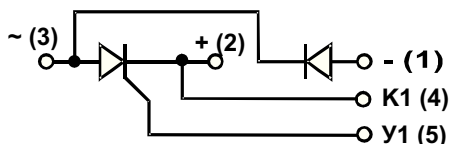
5П 64 GD - RC - 80 - 12**6П 1 П - 10 - 6**

СИЛОВЫЕ МОДУЛИ И ИХ ОСНОВНЫЕ ХАРАКТЕРИСТИКИ

Тиристорно-диодные модули с непосредственным управлением Предельно допустимые режимы и параметры эксплуатации

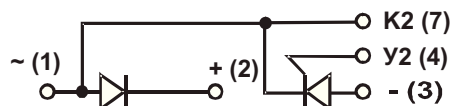
$U_{RRM,DRM}$ - повторяющееся обратное/прямое напряжение;
 I_{TAV} - средний ток в открытом состоянии;
 I_{RG} - постоянный ток управления.

МТД (6П1ТД)



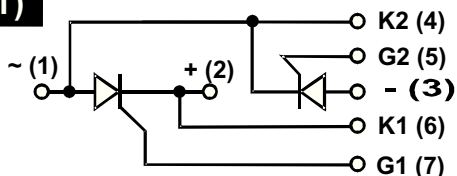
Тип модуля	$U_{RRM,DRM}$, В	I_{TAV} , А	I_{RG} (t=25 °C), мА	Тип корпуса
МТД-10-8 (6П1ТД-10-8)	800	10	30	Е4
МТД-25-8 (6П1ТД-25-8)	800	25	30	Е4
МТД-25-12 (6П1ТД-25-12)	1200	25	30	В92
МТД-40-8 (6П1ТД-40-8)	800	40	100	Е4
МТД-40-12 (6П1ТД-40-12)	1200	40	100	В92
МТД-80-8 (6П1ТД-70-8)	800	70	150	В92, Е5
МТД-80-12 (6П1ТД-70-12)	1200	70	150	В92, Е4

МДТ (6П2ТД)



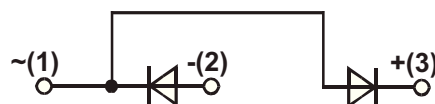
Тип модуля	$U_{RRM,DRM}$, В	I_{TAV} , А	I_{RG} (t=25 °C), мА	Тип корпуса
МДТ-10-8 (6П2ТД-10-8)	800	10	30	Е4
МДТ-25-8 (6П2ТД-25-8)	800	25	30	Е4
МДТ-25-12 (6П2ТД-25-12)	1200	25	30	В22, Е4
МДТ-40-8 (6П2ТД-40-8)	800	40	100	Е4
МДТ-40-12 (6П2ТД-40-12)	1200	40	100	В22
МДТ-80-8 (6П2ТД-80-8)	800	80	150	В22, Е4
МДТ-80-12 (6П2ТД-80-12)	1200	80	150	В22, Е4

МТТ (6П3ТТ)



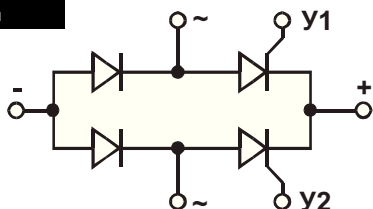
Тип модуля	$U_{RRM,DRM}$, В	I_{TAV} , А	I_{RG} (t=25 °C), мА	Тип корпуса
МТТ-10-8 (6П3ТТ-10-8)	800	10	30	Е2
МТТ-25-8 (6П3ТТ-25-8)	800	25	30	Е2
МТТ-25-12 (6П3ТТ-25-12)	1200	25	30	В22, Е4
МТТ-40-8 (6П3ТТ-40-8)	800	40	100	Е2
МТТ-80-6 (6П3ТТ-80-6)	600	80	150	В60, Е2
МТТ-80-8 (6П3ТТ-80-8)	800	80	150	В60, Е2
МТТ-80-12 (6П3ТТ-80-12)	1200	80	150	В60, Е2
МТТ-100-8 (6П3ТТ-100-8)	800	100	150	Е2
МТТ-100-12 (6П3ТТ-100-12)	1200	100	150	Е2
МТТ-160-12 (6П3ТТ-160-12)	1200	160	200	Д198
МТТ-160-16 (6П3ТТ-160-16)	1600	160	200	Д198
МТТ-250-12 (6П3ТТ-250-12)	1200	250	200	Д198
МТТ-250-16 (6П3ТТ-250-16)	1600	250	200	Д198

МДД (6П3ДД)



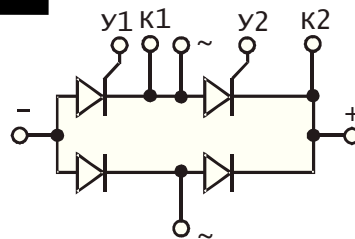
Тип модуля	$U_{RRM,DRM}$, В	I_{TAV} , А	Тип корпуса
МДД-10-8 (6П3ДД-10-8)	800	10	Е7
МДД-25-8 (6П3ДД-25-8)	800	25	Е7, В
МДД-25-12 (6П3ДД-25-12)	1200	25	Е7, В
МДД-40-8 (6П3ДД-40-8)	800	40	Е7, В
МДД-40-12 (6П3ДД-40-12)	1200	80	Е7, В
МДД-80-8 (6П3ДД-80-8)	800	80	Е7
МДД-80-12 (6П3ДД-80-12)	1200	100	Е7
МДД-100-8 (6П3ДД-100-8)	800	100	Е7
МДД-100-12 (6П3ДД-100-12)	1200	160	Е7
МДД-160-12 (6П3ДД-160-12)	1200	160	Д196
МДД-160-16 (6П3ДД-160-16)	1600	160	Д196
МДД-250-12 (6П3ДД-250-12)	1200	250	Д196
МДД-250-16 (6П3ДД-250-16)	1600	250	Д196

6П4ТД



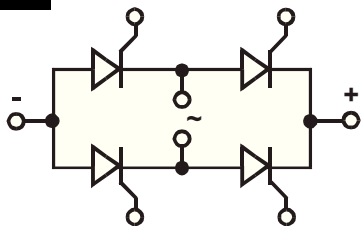
Тип модуля	$U_{RRM,DRM}$, В	I_{TAV} , А	I_{RG} ($t=25^{\circ}C$), мА	Тип корпуса
6П4ТД-10-8	800	10	30	уточняется при заказе
6П4ТД-16-8	800	16	30	
6П4ТД-25-8	800	25	30	
6П4ТД-25-12	1200	25	30	
6П4ТД-40-8	800	40	100	
6П4ТД-40-12	1200	40	100	
6П4ТД-80-8	800	80	150	
6П4ТД-80-12	1200	80	150	

6П5ТД



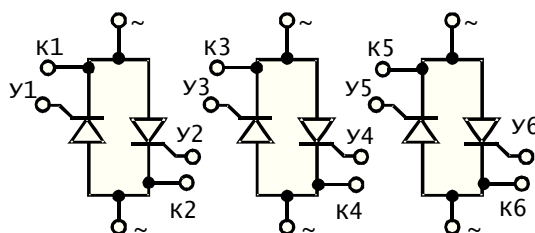
Тип модуля	$U_{RRM,DRM}$, В	I_{TAV} , А	I_{RG} ($t=25^{\circ}C$), мА	Тип корпуса
6П5ТД-10-8	800	10	30	уточняется при заказе
6П5ТД-16-6	600	16	30	Д114
6П5ТД-16-8	800	16	30	уточняется при заказе
6П5ТД-25-8	800	25	30	
6П5ТД-25-12	1200	25	30	
6П5ТД-40-8	800	40	100	
6П5ТД-40-12	1200	40	100	
6П5ТД-80-8	800	80	150	
6П5ТД-80-12	1200	80	150	

6П6ТТ



Тип модуля	$U_{RRM,DRM}$, В	I_{TAV} , А	I_{RG} ($t=25^{\circ}C$), мА	Тип корпуса
6П6ТТ-10-8	800	10	30	Д186
6П6ТТ-25-8	800	25	30	Д186
6П6ТТ-25-12	1200	25	30	Д186
6П6ТТ-40-8	800	40	100	Д186
6П6ТТ-40-12	1200	40	100	уточняется при заказе
6П6ТТ-80-8	800	80	150	
6П6ТТ-80-12	1200	80	150	

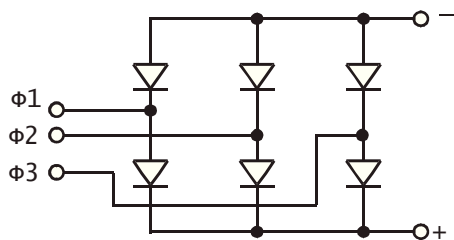
6П7ТТ



Тип модуля	$U_{RRM,DRM}$, В	I_{TAV} , А	I_{RG} ($t=25^{\circ}C$), мА	Тип корпуса
6П7ТТ-10-8	800	10	30	Д116
6П7ТТ-25-8	800	25	30	Д116
6П7ТТ-40-8	800	40	100	Д116, Д182
6П7ТТ-40-12	1200	40	100	Д116, Д182
6П7ТТ-60-8	800	60	100	Д116
6П7ТТ-60-12	1200	60	150	Д116
6П7ТТ-80-6	600	80	150	Д164
6П7ТТ-80-8	800	80		Д164
6П7ТТ-80-12	1200	80	150	Д164
6П7ТТ-100-6	600	100	150	Д120
6П7ТТ-100-8	800	100	150	Д120
6П7ТТ-100-12	1200	100	150	Д120

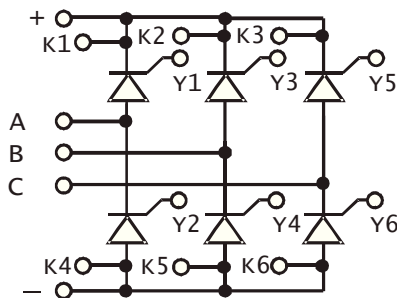
СИЛОВЫЕ МОДУЛИ

МЗД (6П8ДД)



Тип модуля	$U_{RRM,DRM},$ В	$I_{TAV},$ А	Тип корпуса
МЗД-10-6 (6П8ДД-10-6)	600	10	Д130
МЗД-10-8 (6П8ДД-10-8)	800	10	Д130
МЗД-16-6 (6П8ДД-16-6)	600	16	Д130
МЗД-16-8 (6П8ДД-16-8)	800	16	Д130
МЗД-25-6 (6П8ДД-25-6)	600	25	Д130
МЗД-25-8 (6П8ДД-25-8)	800	25	Д130
МЗД-25-12 (6П8ДД-25-12)	1200	25	Д130
МЗД-40-8 (6П8ДД-40-8)	800	40	Д102
МЗД-40-12 (6П8ДД-40-12)	1200	40	Д102
МЗД-80-8 (6П8ДД-80-8)	800	80	Д98
МЗД-80-12 (6П8ДД-80-12)	1200	80	Д98
МЗД-120-8 (6П8ДД-120-8)	800	120	Д98
МЗД-120-12 (6П8ДД-120-12)	1200	120	Д98

6П8ТТ



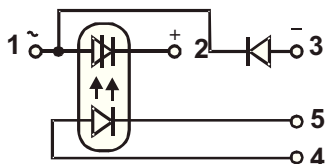
Тип модуля	$U_{RRM,DRM},$ В	$I_{TAV},$ А	$I_{RG},$ ($t=25^{\circ}C$), мА	Тип корпуса
6П8ТТ-10-8	800	10	30	уточняется при заказе
6П8ТТ-25-8	800	25	40	Д184
6П8ТТ-25-12	1200	25	30	уточняется при заказе
6П8ТТ-40-8	800	40	100	Д130
6П8ТТ-40-12	1200	40	100	Д130
6П8ТТ-80-8	800	80	150	Д98
6П8ТТ-80-12	1200	80	150	Д162

Тиристорно-диодные модули с опторазвязкой

Предельно допустимые режимы и параметры эксплуатации

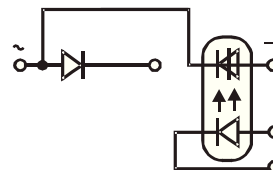
- $U_{RRM,DRM}$ - повторяющееся обратное/прямое напряжение;
- I_{TAV} - средний ток в открытом состоянии;
- I_{FG} - постоянный ток управления.

МТОД (5П101ТД)



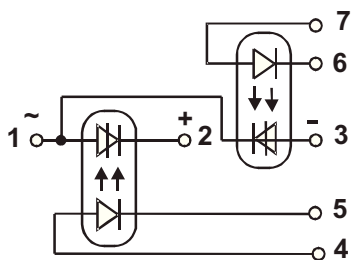
Тип модуля	$U_{RRM,DRM},$ В	$I_{TAV},$ А	$I_{RG},$ при $t=25^{\circ}C,$ мА	Тип корпуса
МТОД-10-6 (5П101ТД-10-6)	600	10	10 ... 30	В62
МТОД-10-8 (5П101ТД-10-8)	800	10	10 ... 30	В62
МТОД-16-6 (5П101ТД-16-6)	600	16	10 ... 30	В62
МТОД-16-8 (5П101ТД-16-8)	800	16	10 ... 30	В62
МТОД-25-6 (5П101ТД-25-6)	600	25	10 ... 30	В50
МТОД-25-8 (5П101ТД-25-8)	800	25	10 ... 30	В50
МТОД-25-12 (5П101ТД-25-12)	1200	25	10 ... 30	В22
МТОД-40-6 (5П101ТД-40-6)	600	40	10 ... 30	В22
МТОД-40-8 (5П101ТД-40-8)	800	40	10 ... 30	В22
МТОД-40-12 (5П101ТД-40-12)	1200	40	10 ... 30	В76
МТОД-80-6 (5П101ТД-80-6)	600	80	10 ... 30	В22
МТОД-80-8 (5П101ТД-80-8)	800	80	10 ... 30	В22, Е2
МТОД-80-12 (5П101ТД-80-12)	1200	80	10 ... 30	В22, Е2

МДТО (5П102ТД)



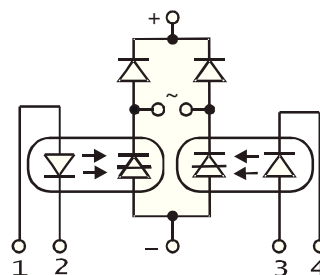
Тип модуля	$U_{RRM,DRM},$ В	$I_{TAV},$ А	$I_{RG},$ при $t=25^{\circ}C,$ мА	Тип корпуса
МДТО-10-6 (5П102ТД-10-6)	600	10	10 ... 30	уточняется при заказе
МДТО-10-8 (5П102ТД-10-8)	800	10	10 ... 30	уточняется при заказе
МДТО-16-6 (5П102ТД-16-6)	600	16	10 ... 30	В50
МДТО-16-8 (5П102ТД-16-8)	800	16	10 ... 30	В50
МДТО-25-6 (5П102ТД-25-6)	600	25	10 ... 30	В50
МДТО-25-8 (5П102ТД-25-8)	800	25	10 ... 30	В50
МДТО-25-12 (5П102ТД-25-12)	1200	25	10 ... 30	уточняется при заказе
МДТО-40-6 (5П102ТД-40-6)	600	40	10 ... 30	уточняется при заказе
МДТО-40-8 (5П102ТД-40-8)	800	40	10 ... 30	уточняется при заказе
МДТО-40-12 (5П102ТД-40-12)	1200	40	10 ... 30	В62
МДТО-80-6 (5П102ТД-80-6)	600	80	10 ... 30	уточняется при заказе
МДТО-80-8 (5П102ТД-80-8)	800	80	10 ... 30	уточняется при заказе
МДТО-80-12 (5П102ТД-80-12)	1200	80	10 ... 30	В22

МТОТО (5П103ТТ)



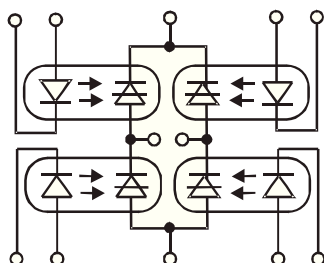
Тип модуля	$U_{RRM,DRM}$, В	I_{TAV} , А	I_{RG} при 25° С, мА	Тип корпуса
МТОТО-10-6 (5П103ТТ-10-6)	600	10	10 ... 30	В52
МТОТО-10-8 (5П103ТТ-10-8)	800	10	10 ... 30	В52
МТОТО-25-8 (5П103ТТ-25-8)	800	25	10 ... 30	В52
МТОТО-25-12 (5П103ТТ-25-12)	1200	25	10 ... 30	В52, Е2
МТОТО-40-8 (5П103ТТ-40-8)	800	40	10 ... 30	В52, Е2
МТОТО-40-12 (5П103ТТ-40-12)	1200	40	10 ... 30	В52, Е2
МТОТО-80-8 (5П103ТТ-80-8)	800	80	10 ... 30	Д70, Е2
МТОТО-80-12 (5П103ТТ-80-12)	1200	80	10 ... 30	Д70, Е2
МТОТО-100-8 (5П103ТТ-100-8)	800	100	10 ... 30	Е2
МТОТО-100-12 (5П103ТТ-100-12)	1200	100	10 ... 30	Е2, Д70
МТОТО-160-12 (5П103ТТ-160-12)	1200	160	10 ... 30	Д198
МТОТО-250-12 (5П103ТТ-250-12)	1200	250	10 ... 30	Д198

5П104ТД



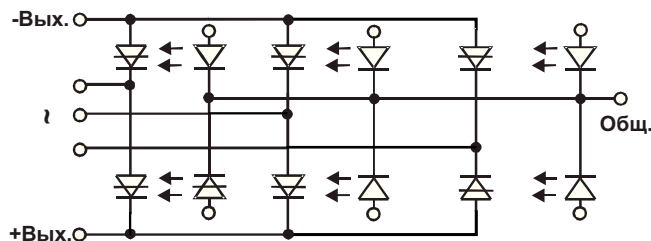
Тип модуля	$U_{RRM,DRM}$, В	I_{TAV} , А	I_{RG} при t=25° С, мА	Тип корпуса
5П104ТД-10-6	600	10	10 ... 30	Д114
5П104ТД-10-8	800	10	10 ... 30	Д114
5П104ТД-16-6	600	16	10 ... 30	Д114
5П104ТД-16-8	800	16	10 ... 30	Д114
5П104ТД-25-8	800	25	10 ... 30	Д114
5П104ТД-25-12	1200	25	10 ... 30	Д114
5П104ТД-40-6	600	40	10 ... 30	Д114
5П104ТД-40-8	800	40	10 ... 30	Д114
5П104ТД-40-12	1200	40	10 ... 30	Д136
5П104ТД-80-8	800	80	10 ... 30	Д138
5П104ТД-80-12	1200	80	10 ... 30	Д138

5П106ТТ



Тип модуля	$U_{RRM,DRM}$, В	I_{TAV} , А	I_{RG} при 25° С, мА	Тип корпуса
5П106ТТ-10-8	800	10	10 ... 30	уточняется при заказе
5П106ТТ-25-8	800	25	10 ... 30	
5П106ТТ-25-12	1200	25	10 ... 30	
5П106ТТ-40-8	800	40	10 ... 30	
5П106ТТ-40-12	1200	40	10 ... 30	
5П106ТТ-80-8	800	80	10 ... 30	Д124
5П106ТТ-80-12	1200	80	10 ... 30	Д124

5П107ТТ



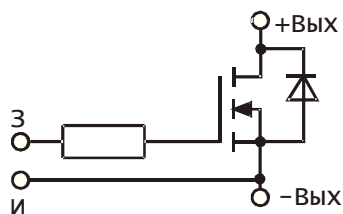
Тип модуля	$U_{RRM,DRM}$, В	I_{TAV} , А	I_{RG} при 25° С, мА	Тип корпуса
5П107ТТ-10-8	800	10	10 ... 30	Д126
5П107ТТ-25-8	800	25	10 ... 30	Д126
5П107ТТ-25-12	1200	25	10 ... 30	Д126
5П107ТТ-40-8	800	40	10 ... 30	Д156
5П107ТТ-40-12	1200	40	10 ... 30	Д156
5П107ТТ-80-8	800	80	10 ... 30	Д152
5П107ТТ-80-12	1200	80	10 ... 30	Д152
5П107ТТ-100-8	800	100	10 ... 30	Д128
5П107ТТ-100-12	1200	100	10 ... 30	Д128, Д152

Модули на МОП-транзисторах с непосредственным управлением

U_{out} - максимальное выходное напряжение;
 R_{on} - сопротивление в открытом состоянии;

I_{out} - максимальный выходной ток;
 Q_g - заряд затвора.

6П20П



Пороговое напряжение 2...5 В (DC).

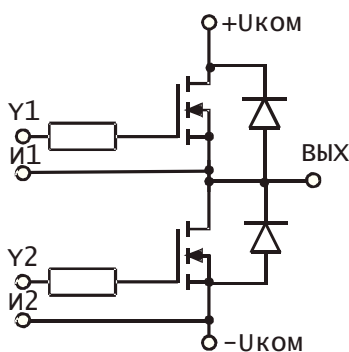
Тип модуля	R_{on} , Ом	U_{out} , В	I_{out} , А	Q_g , нКл	Тип корпуса
6П20П-65-0,6	0,013	60	65	220	В20
6П20П-130-0,6	0,006	60	130	440	Д48
6П20П-190-0,6	0,004	60	190	700	Д60
6П20П-40-1	0,023	100	40	240	В20
6П20П-85-1	0,01	100	85	480	Д16
6П20П-125-1	0,008	100	125	720	Д48
6П20П-40-2	0,03	200	40	460	Д16
6П20П-90-2	0,015	200	90	930	Д48
6П20П-135-2	0,01	200	135	1400	Д60
6П20П-20-4	0,1	400	20	420	В68
6П20П-50-4	0,06	400	50	850	Д60
6П20П-70-4	0,04	400	70	1300	Д60

Модули полумоста на МОП-транзисторах с непосредственным управлением

U_{out} - максимальное выходное напряжение;
 R_{on} - сопротивление в открытом состоянии;

I_{out} - максимальный выходной ток;
 Q_g - заряд затвора.

6П64П



Пороговое напряжение 2...5 В (DC).

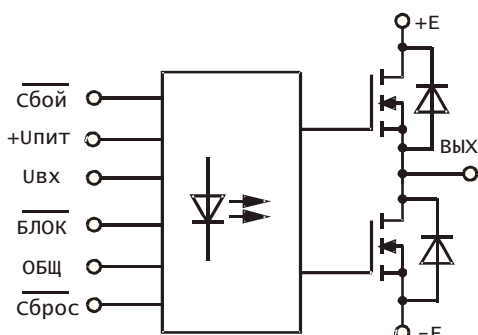
Тип модуля	R_{on} , Ом	U_{out} , В	I_{out} , А	Q_g , нКл	Тип корпуса
6П64П-25-0,6	0,03	60	25	100	Д90
6П64П-50-0,6	0,02	60	50	100	Д90
6П64П-90-0,6	0,013	60	80	330	Д92
6П64П-20-1	0,045	100	20	120	Д90
6П64П-45-1	0,023	100	45	240	Д90
6П64П-65-1	0,01	100	65	360	Д92
6П64П-20-2	0,06	200	20	230	Д50
6П64П-40-2	0,03	200	40	460	Д50
6П64П-60-2	0,02	200	60	700	Д42
6П64П-10-4	0,3	400	10	210	Д50
6П64П-20-4	0,15	400	20	420	Д50
6П64П-30-4	0,06	400	30	630	Д50

Модули полумоста на МОП-транзисторах с опторазвязкой

U_{out} - максимальное выходное напряжение;
 R_{on} - сопротивление в открытом состоянии;

I_{out} - максимальный выходной ток.

5П64П



Управление 4...6 В (DC).

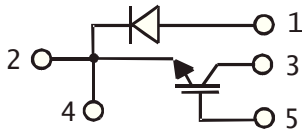
Тип модуля	R_{on} , Ом	U_{out} , В	I_{out} , А	Тип корпуса
5П64П-25-0,6	0,028	60	25	уточняется при заказе
5П64П-50-0,6	0,02	60	50	
5П64П-90-0,6	0,013	60	90	
5П64П-20-1	0,1	100	20	
5П64П-45-1	0,023	100	45	
5П64П-65-1	0,01	100	65	Д62
5П64П-20-2	0,06	200	20	
5П64П-40-2	0,03	200	40	
5П64П-60-2	0,02	200	60	
5П64П1-10-4	0,2	400	10	
5П64П-20-4	0,15	400	20	
5П64П-30-4	0,06	400	30	

Транзисторно-диодные модули на IGBT

$I_{out(rms)}$ - максимальный выходной ток (среднеквадратическое значение);
 $U_{out(on)}$ - выходное напряжение в открытом состоянии;

$U_{out(peak)}$ - пиковое выходное напряжение (в закрытом состоянии);
 Q_g - заряд затвора.

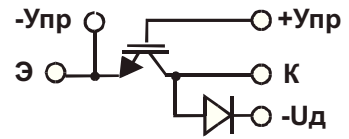
6П1GD



Пороговое напряжение 3...6 В (DC).

Тип модуля	$U_{out(on)}$, В	$U_{out(peak)}$, В	$I_{out(rms)}$, А	Q_g , нКл	Тип корпуса
6П1GD...-10-6	2,5	600	10	80	В62
6П1GD...-10-12	3	1200	10	140	В62
6П1GD...-20-6	2,5	600	20	150	В62
6П1GD...-20-12	3	1200	20	300	В62
6П1GD...-40-6	2,5	600	40	300	уточняется при заказе
6П1GD...-40-12	3	1200	40	650	
6П1GD...-60-6	2,5	600	60	650	
6П1GD...-60-12	3	1200	60	700	уточняется при заказе
6П1GD...-80-6	2,5	600	80	800	
6П1GD...-80-12	3	1200	80	1200	

6П2GD



Пороговое напряжение 3...6 В (DC).

Тип модуля	$U_{out(on)}$, В	$U_{out(peak)}$, В	$I_{out(rms)}$, А	Q_g , нКл	Тип корпуса
6П2GD...-10-6	2,5	600	10	80	В62
6П2GD...-10-12	3	1200	10	140	В62
6П2GD...-20-6	2,5	600	20	150	В62
6П2GD...-20-12	3	1200	20	300	В62
6П2GD...-40-6	2,5	600	40	270	Д72
6П2GD...-40-12	3	1200	40	650	уточняется при заказе
6П2GD...-60-6	2,5	600	60	650	
6П2GD...-60-12	3	1200	60	1200	
6П2GD...-80-6	2,5	600	80	600	Д72, Д140
6П2GD...-80-12	3	1200	80	1200	Д140

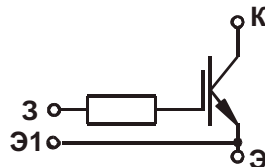
Примечание: индекс после обозначения G или GD соответствует группе по быстродействию: S - 0...1 кГц, F - 1...8 кГц, K - 4...20 кГц, U - 5...40 кГц.

Однополярные модули на IGBT

$I_{out(rms)}$ - максимальный выходной ток (среднеквадратическое значение);
 $U_{out(on)}$ - выходное напряжение в открытом состоянии;

$U_{out(peak)}$ - пиковое выходное напряжение (в закрытом состоянии);
 Q_g - заряд затвора.

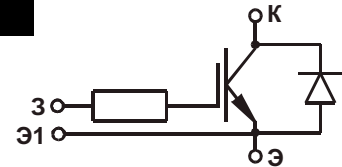
6П20G



Пороговое напряжение 3...6 В (DC).

Тип модуля	$U_{out(on)}$, В	$U_{out(peak)}$, В	$I_{out(rms)}$, А	Q_g , нКл	Тип корпуса
6П20G...-20-6	2,5	600	20	150	В28
6П20G...-20-12	3	1200	20	150	В28
6П20G...-40-6	2	600	40	270	В28, Д60
6П20G...-40-12	3	1200	40	650	В28, Д60
6П20G...-60-6	2,5	600	60	650	Д60
6П20G...-60-12	3	1200	60	700	Д60
6П20G...-80-6	2,5	600	80	800	Д48
6П20G...-80-12	3	1200	80	1300	Д48
6П20G...-120-6	2,5	600	120	1300	Д48
6П20G...-120-12	3	1200	120	1800	Д48
6П20G...-160-6	2,5	600	160	2000	Д48
6П20G...-160-12	3	1200	160	2600	Д48

6П20GD



Пороговое напряжение 3...6 В (DC).

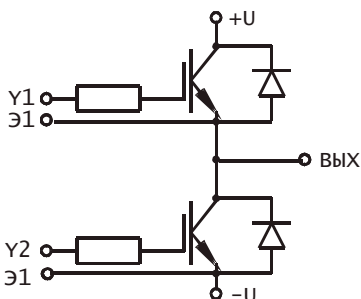
Тип модуля	$U_{out(on)}$, В	$U_{out(peak)}$, В	$I_{out(rms)}$, А	Q_g , нКл	Тип корпуса
6П20GD...-20-6	2,2	600	20	150	В28
6П20GD...-20-12	3	1200	20	150	В28
6П20GD...-40-6	2	600	40	270	В28, Д60
6П20GD...-40-12	3	1200	40	675	В68, Д60
6П20GD...-60-6	2	600	60	520	В68
6П20GD...-60-12	3	1200	60	750	Д48
6П20GD...-80-6	2	600	80	800	Д48
6П20GD...-80-12	3,5	1200	80	1000	Д48
6П20GD...-120-6	2,5	600	120	1000	Д48
6П20GD...-120-12	3	1200	120	1500	Д46
6П20GD...-160-6	2,5	600	160	2000	Д48
6П20GD...-160-12	3	1200	160	2400	Д48

Модули полумоста на IGBT

$I_{out}(rms)$ - максимальный выходной ток (среднеквадратическое значение);
 $U_{out}(on)$ - выходное напряжение в открытом состоянии;

$U_{out}(peak)$ - пиковое выходное напряжение (в закрытом состоянии);
 Q_g - заряд затвора.

6П64GD



Пороговое напряжение 3...6 В (DC).

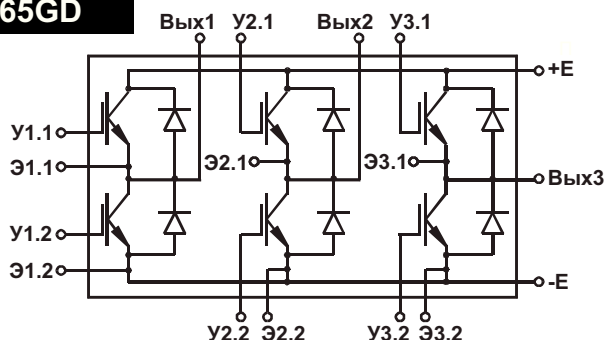
Тип модуля	$U_{out}(on)$, В	$U_{out}(PEAK)$, В	$I_{out}(RMS)$, А	Q_g , нКл	Тип корпуса
6П64GD-10-6	2,5	600	10	80	Д22
6П64GD-10-12	3	1200	10	140	Д94
6П64GD-20-6	2,7	600	20	150	Д94
6П64GD-20-12	3	1200	20	300	Д94
6П64GD-40-6	2,7	600	40	300	Д94
6П64GD-40-12	3	1200	40	650	Д94
6П64GD-60-6	2,7	600	60	650	Д94
6П64GD-80-12	3	1200	80	1300	Д96

Модули трёхфазного моста на IGBT

$I_{out}(rms)$ - максимальный выходной ток (среднеквадратическое значение);
 $U_{out}(on)$ - выходное напряжение в открытом состоянии;

$U_{out}(peak)$ - пиковое выходное напряжение (в закрытом состоянии);
 Q_g - заряд затвора.

6П65GD



Пороговое напряжение 3...6 В (DC).

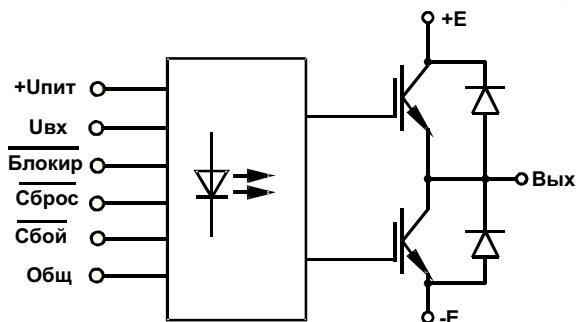
Тип модуля	$U_{out}(on)$, В	$U_{out}(PEAK)$, В	$I_{out}(RMS)$, А	Q_g , нКл	Тип корпуса
6П65GD-10-6	2,5	600	10	80	Д52
6П65GD-10-12	3	1200	10	140	Д52
6П65GD-20-6	2,5	600	20	150	Д52
6П65GD-20-12	3	1200	20	300	Д52
6П65GD-40-12	3	1200	40	650	Д52
6П65GD-60-6	2,5	600	60	650	Д52

Модули полумоста на IGBT с опторазвязкой

$I_{out}(rms)$ - максимальный выходной ток (среднеквадратическое значение);
 $U_{out}(on)$ - выходное остаточное напряжение плеча во включенном состоянии;

$U_{out}(peak)$ - пиковое выходное напряжение (в закрытом состоянии).

5П64GD



тзад. вкл/выкл ≤ 5 мкс

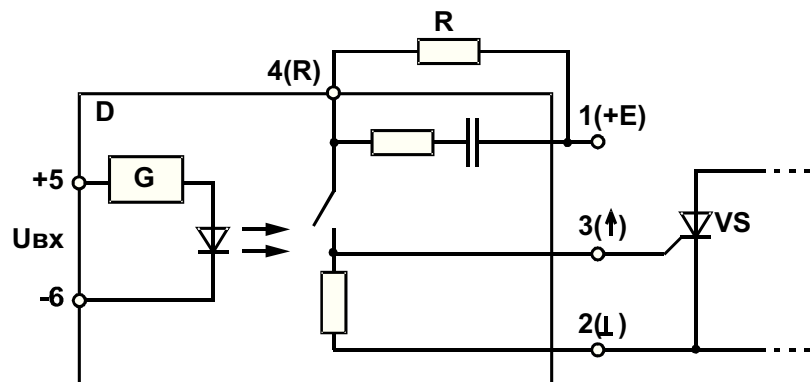
Тип модуля	$U_{out}(on)$, В	$U_{out}(PEAK)$, В	$I_{out}(RMS)$, А	Тип корпуса
5П64GD-10-12	3	1200	10	Д62, Д202
5П64GD-20-12	3	1200	20	Д62, Д202
5П64GD-40-12	3	1200	40	Д62, Д202
5П64GD-80-12	3	1200	80	Д62, Д202

* - модули имеют защиту от короткого замыкания в нагрузке и защиту от «сквозных» токов. Напряжение изоляции - 4000 В

МУТ

Модуль управления силовыми тиристорами МУТ предназначен для включения мощных тиристоров с токами до 2000 А. Обеспечивает управление тиристором по оптически развязанной цепи с формированием необходимого токового режима.

ЭЛЕКТРИЧЕСКАЯ ФУНКЦИОНАЛЬНАЯ СХЕМА



D - модуль управления;
G - стабилизатор тока;
VS - силовой тиристор;
Uпит-1В
 $R = \frac{U_{пит} - 1В}{I_{уст}}$,
где Iуст - ток управления в установившемся режиме,
Мощность резистора R: $P_R \geq \frac{U_{пит} * I_{уст}}{N}$,
где N - скважность импульсов управления.

ОСНОВНЫЕ ПАРАМЕТРЫ

Напряжение питания, В	15±10%;	Длительность нарастания тока управления до 0,9 I _{max} , мкс	токр=25
Напряжение изоляции, В	3750 В (ампл.);	Ток управления в установившемся режиме, А	<1;
Входное напряжение включения, В	3...30;	Время установления тока управления, мкс	0,5...1,5;
Амплитуда тока управления тиристором, А	3 ^{+30%} ...20 ^{-20%} ;	Рабочий диапазон температур, °С	10...20;
Входное напряжение в выключенном состоянии, В	-3,5...0,8;	Максимальное значение напряжения питания, В	-60...80;
			20.

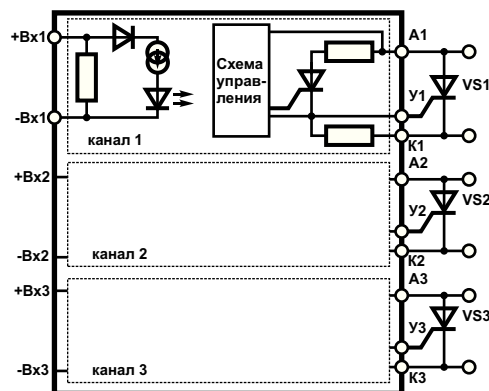
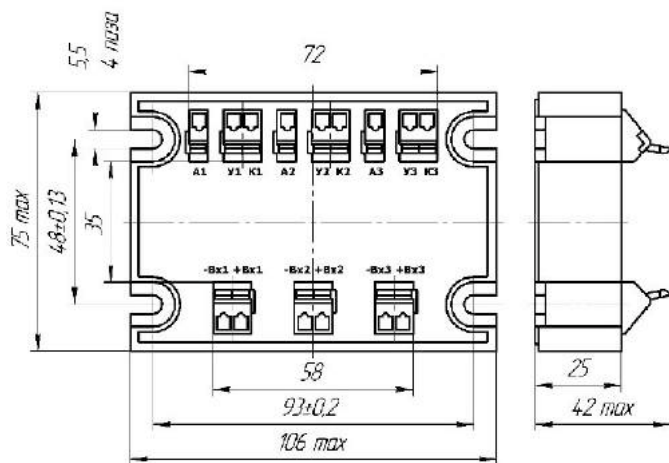
Габаритный чертеж корпуса МУТ (И6) см. в приложении.

МУТТ

МОДУЛИ УПРАВЛЕНИЯ ТИРИСТОРАМИ ТРЕХКАНАЛЬНЫЕ

Модули управления силовыми тиристорами (и тиристорными модулями) трехканальные предназначены для включения тиристоров до 2000 А. Обеспечивают управление по оптически развязанной цепи. Имеют три независимых канала управления. Подключение проводов производится при помощи клеммников WAGO.

ГАБАРИТНЫЙ ЧЕРТЕЖ И СХЕМА ФУНКЦИОНАЛЬНАЯ



ОСНОВНЫЕ ПАРАМЕТРЫ

Тип прибора	Напряжение управления, В	Импульсный выходной ток, А	Импульсное напряжение, В	Напряжение изоляции, кВ	Корпус
5ПЗ5.30ТСА 1-10-12	6 ÷ 30	10	1200	4,0	Д203
5ПЗ5.30ТСА 1-10-16	7 ÷ 30	10	1600	4,0	Д203

ППК

Пулс-пара коммутирующая предназначена для работы в цепях постоянного или переменного тока для питания ламп сигнализации или любой другой осветительной нагрузки, где требуется получение "мигающего света".

ППК-Д28, ППК-01-Д28 и ППК-02-Д28 - пульс-пара коммутирующая постоянного тока имеет три контакта для внешнего подключения. Напряжение (220 В - в ППК-Д28, 110 В - в ППК-01-Д28, 24 В - в ППК-02-Д28) подается на выводы 1 и 2. Нагрузка подключается к контакту 3.

ППК-1-Д30 - пульс-пара коммутирующая переменного тока имеет дополнительный контакт 4, который может быть соединен внешним проводом с контактом 1 (без гальванической развязки), при отсутствии такого соединения обеспечивается гальваническая развязка входа от выхода.

ППК-02-Д84, ППК-03-Д84 - пульс-пары коммутирующие переменного и постоянного тока соответственно с переключающимся контактом по выходу. Обеспечивают "мигающий свет" по одной из двух цепей в зависимости от управляющего сигнала.

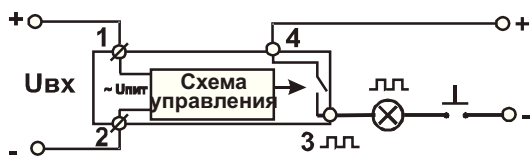
Примечание: По отдельному заказу может поставляться пульс-пара постоянного тока с гальванической развязкой (обозначение: ППК-01-Д30 с входным напряжением 110 В или ППК-Д30 с входным напряжением 220 В).

ЭЛЕКТРИЧЕСКИЕ ФУНКЦИОНАЛЬНЫЕ СХЕМЫ

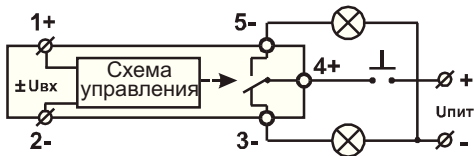
ППК-Д28, ППК-01-Д28, ППК-02-Д28



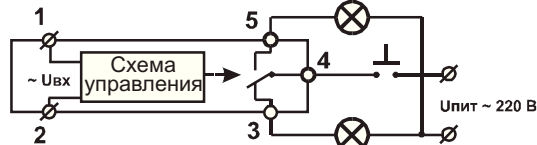
ППК-Д30, ППК-01-Д30



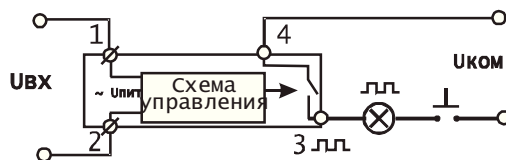
ППК-03-Д84



ППК-02-Д84



ППК-1-Д30



ОСНОВНЫЕ ПАРАМЕТРЫ

Номинальное напряжение питания, В				Номинальный ток нагрузки, А	Напряжение изоляции, В	Частота "мигания", Гц	Длительность замкнутого состояния, с	Рабочий диапазон температур, °С		Относительная влажность воздуха, %	
постоянного тока		переменного тока						не менее	не более		
ППК-Д28, ППК-Д30, ППК-03-Д84	ППК-01-Д28, ППК-01-Д30	ППК-02-Д28	ППК-1-Д30, ППК-02-Д84	не более 2	не менее 1500	0,8 ... 1,2	0,5 ... 0,85	1	40	65	Т, °С
			f, Гц								
220	110	24	220								25

Габаритный чертеж корпусов Д28, Д30, Д84 см. в Приложении.

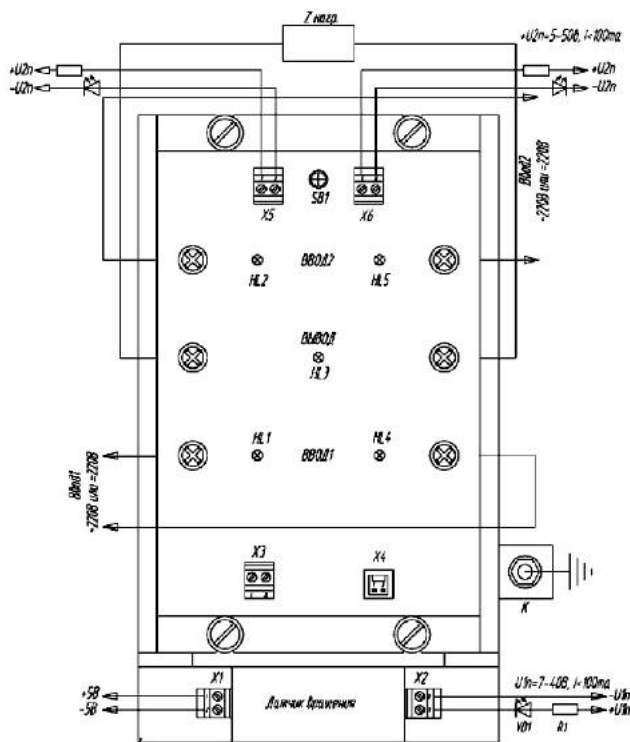
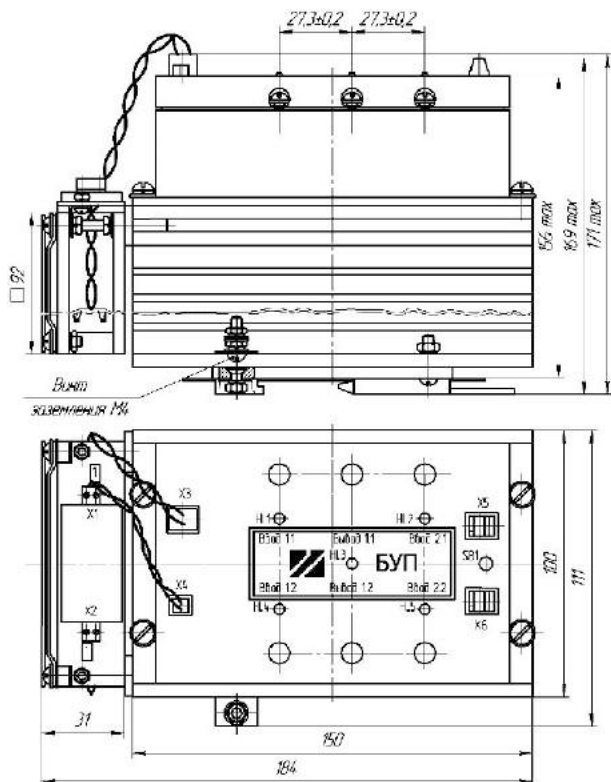
Блок управления питанием БУП

Блок управления питанием БУП предназначен для применения в системах автоматизации технологических процессов, а также в других системах, требующих бесперебойного электропитания.

Особенности:

- напряжение питания 220 В± 10% переменного (частотой 50 Гц)/ постоянного тока
- возможность выбора приоритетного источника питания
- время переключения на аварийный источник питания не более 10 мс
- возможность подключения внешних цепей, сигнализирующих об отсутствии питания на входах, либо о неисправности вентилятора
- крепление на DIN-рейку
- ток нагрузки до 25 А
- ток потребления не более 100 мА
- защита от перегрузки

ГАБАРИТНЫЙ ЧЕРТЕЖ И СХЕМА ФУНКЦИОНАЛЬНАЯ



АЛГОРИТМ РАБОТЫ

Источники электроэнергии, как основной так и аварийный, подключаются к контактам ВВОД1 и ВВОД2. Эти источники могут быть как переменного, так и постоянного тока напряжением 220 В±10 %. Нагрузка подключается к контактам ВЫВОД. Индикаторы HL1, HL2 показывают наличие напряжения («зеленый») или его отсутствие («красный») на ВВОДЕ1 и ВВОДЕ2 соответственно. Индикатор HL3 сигнализирует о наличии напряжения на ВЫВОДЕ («зеленый») - напряжение присутствует, «красный» - отсутствует. HL4, HL5 отображают какой из вводов активен в данный момент времени, а также выбран в качестве основного.

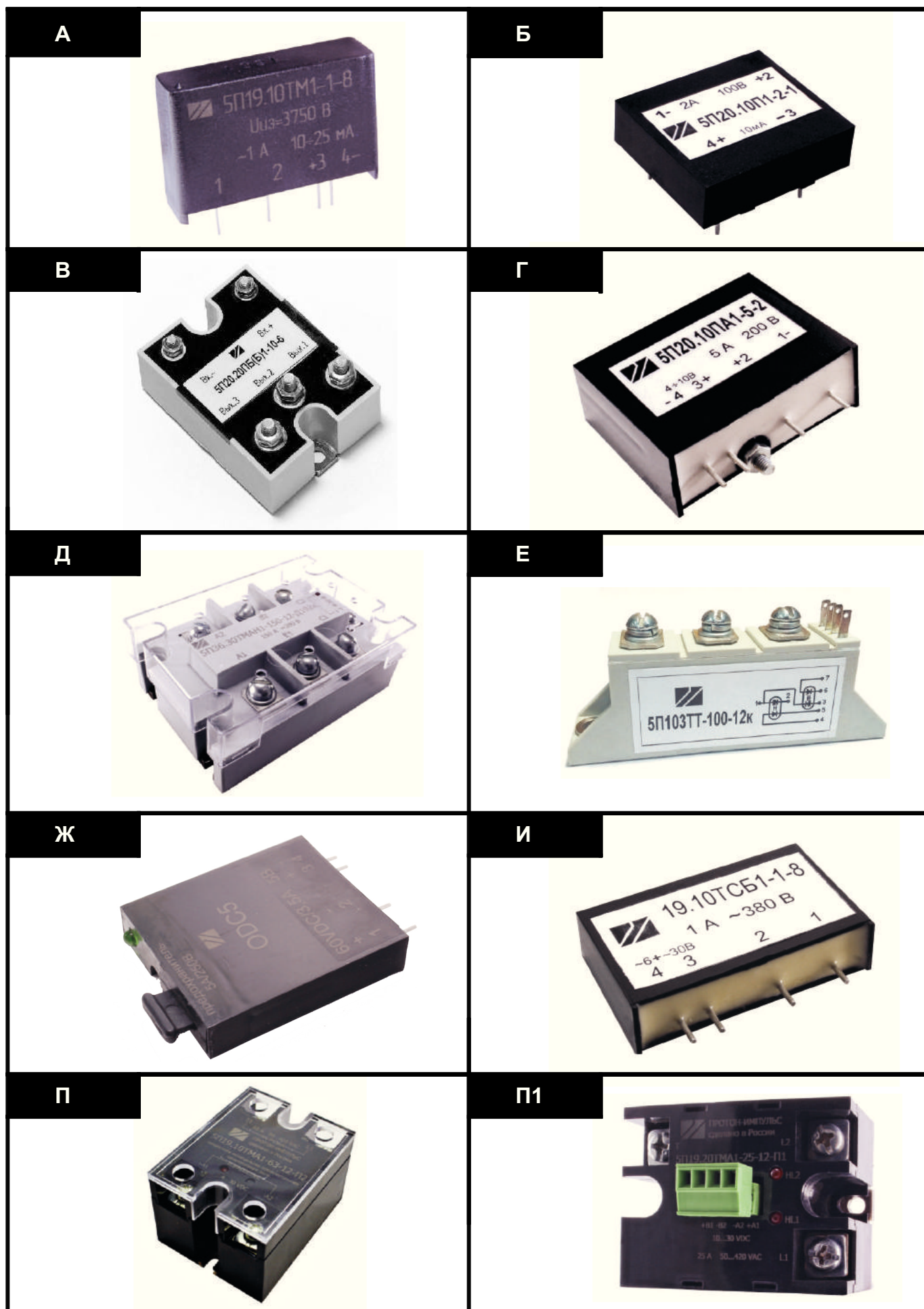
При подаче питания, в качестве основного источника принимается ВВОД1. Изменение приоритета происходит путем нажатия на кнопку SB1 (см. рис.). В случае отсутствия напряжения на основном вводе блок управления переключится на аварийный ввод. При этом произойдет замыкание внешней цепи, сигнализирующей об отсутствии напряжения на основном вводе. Время переключения на аварийный источник питания не превышает 10 мс.

При восстановлении напряжения на основном вводе через 0,5 секунд БУП переключает нагрузку на основной источник, внешняя сигнализирующая цепь размыкается.

В случае превышения тока 30±5 А, нагрузка отключается. Загорается красный индикатор HL3 и поочередно мигает внешняя индикация, подключенная к клеммам X5 (ВВОД1) и X6 (ВВОД2). Снова подключить нагрузку можно нажатием кнопки SB1.

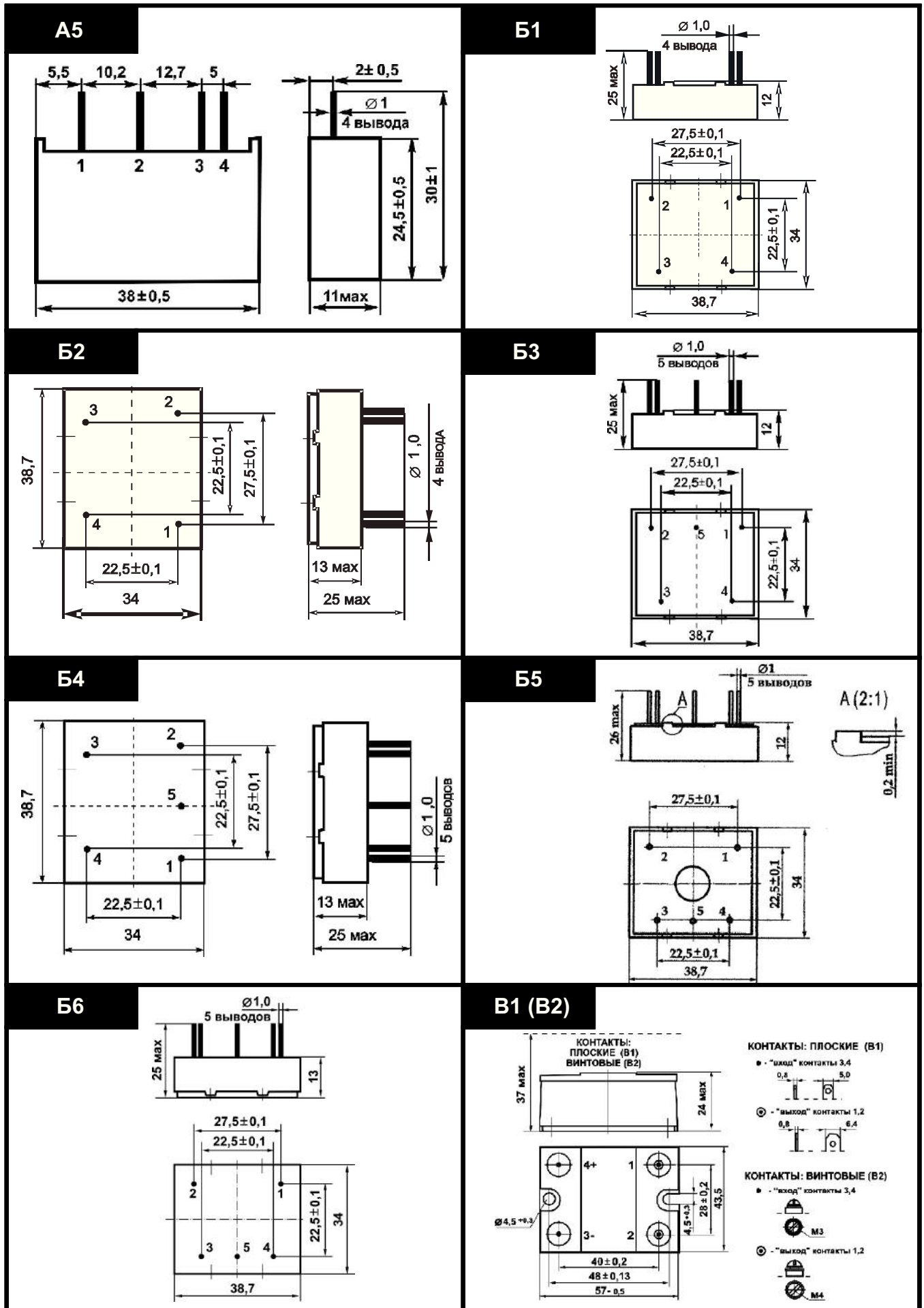
ПРИЛОЖЕНИЯ

ПРИЛОЖЕНИЕ 1 - ВНЕШНИЙ ВИД КОРПУСОВ

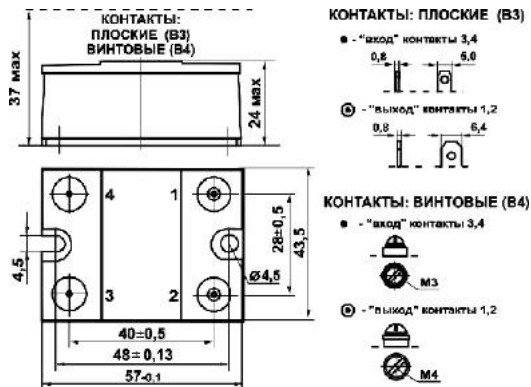


ПРИЛОЖЕНИЕ 2 - ГАБАРИТНЫЕ ЧЕРТЕЖИ КОРПУСОВ

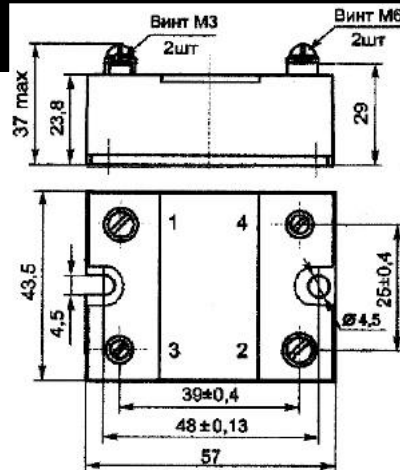
<p>A1</p>	
<p>5П19.10П1-2,5-1-A1; 5П19.10П1-5-1-A1 5П19.10П1-1-4-A1 5П19.10П1-5-0,6-A1 5П19.10ПА1-2,5-1-A1; 5П19.10ПА1-5-1-A1 5П19.10ПА1-1-4-A1 5П19.10ПА1-5-0,6-A1 5П19.10П1-1-6-A1</p>	<p>5П19.10ТМ1-1-4(6,8)-A1 5П19.01ТС-1-4(6,7)-A1 5П19.01ТС-3-4(6,7)-A1 5П19.10ТС-1-4(6,8)-A1 5П19.10ТС1-1-4(6,8)-A1 5П19.10П-2-2-A1; 5П19.10П-4-2-A1 5П19.10П1-2-2-A1; 5П19.10П1-4-2-A1</p>
<p>5П19.10ТМ1-3-4(6,8)-A1 5П19.10ТС-3-4(6)-A1; 5П19.10ТС1-3-4(6)-A1 5П20.10П1-2-1-A1; 5П20.10П1-5-1-A1 5П20.10П1-5-0,6-A1; 5П20.10П1-10-0,6-A1 5П20.10П1-1-4-A1 5П20.10П1-1-8-A1 5П20.10ПБ1-5-0,6-A1</p>	<p>5П20.10П1-2,5-2-A1; 5П20.10П1-5-2-A1 5П20.10П1-2,5-4-A1</p>
<p>A2</p>	<p>A3</p>



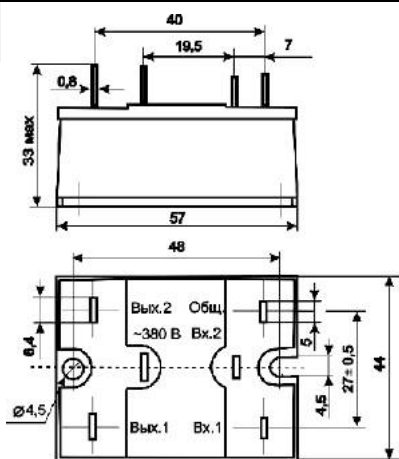
B3 (B4)



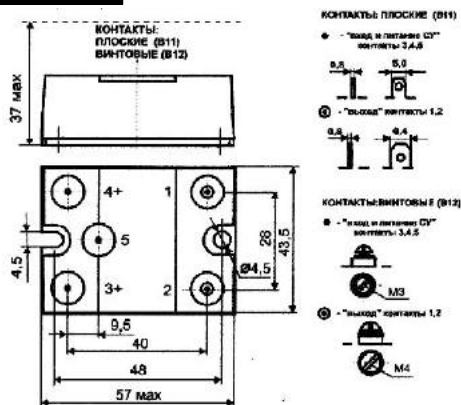
B6



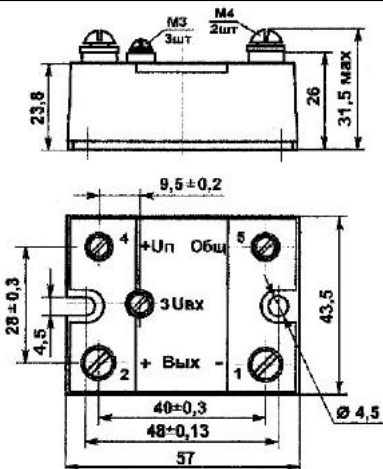
B7



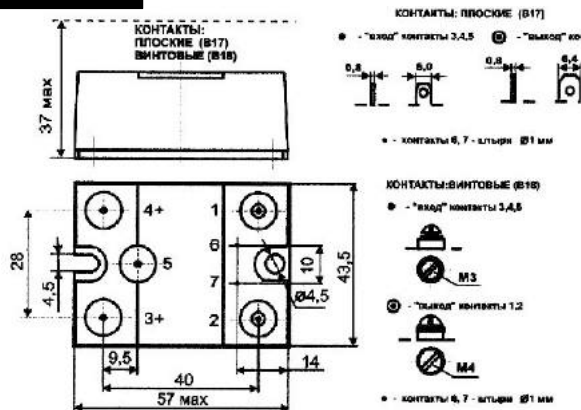
B11 (B12)



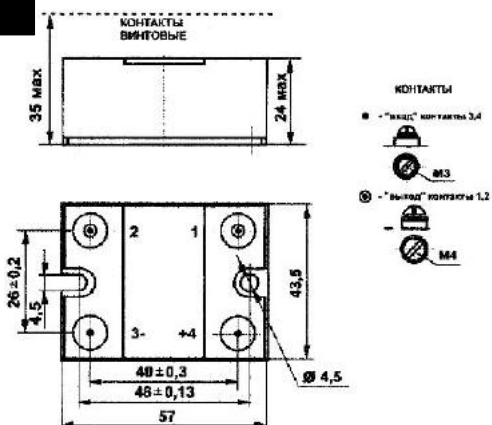
B16



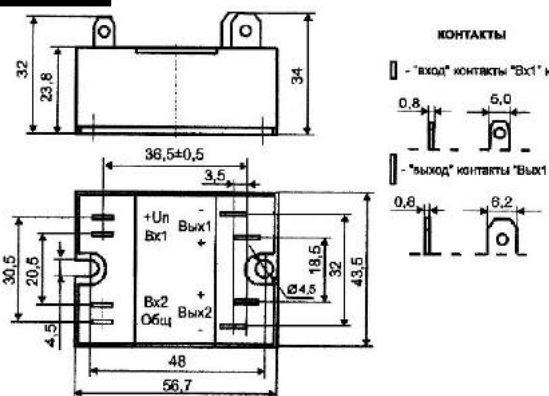
B17 (B18)



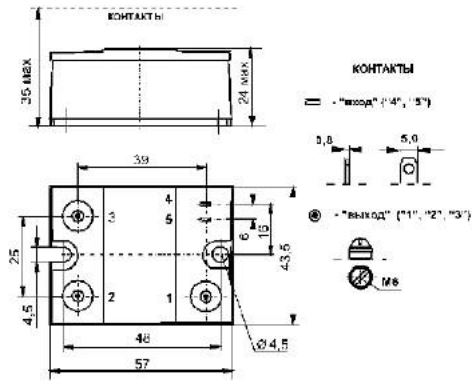
B20



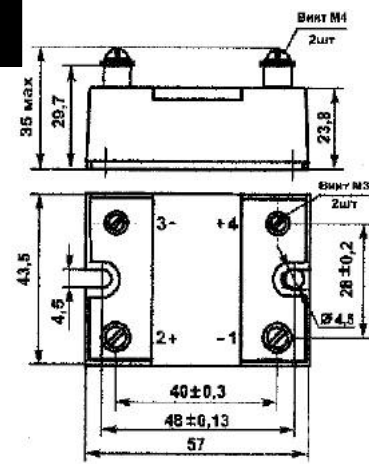
B21



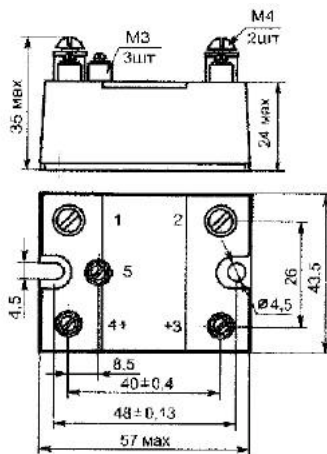
B22



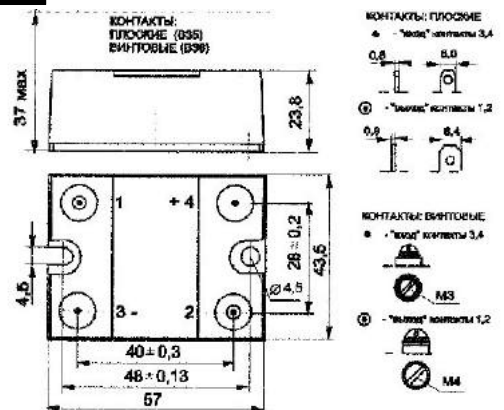
B28



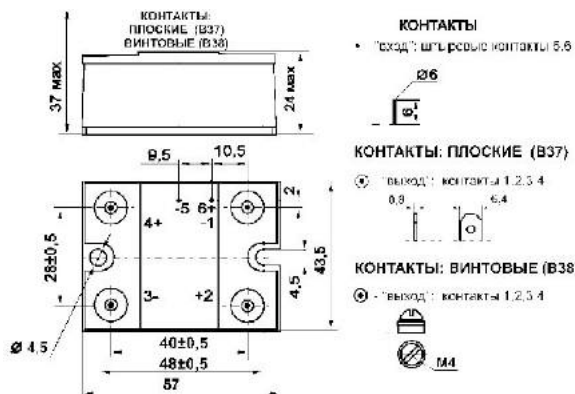
B30



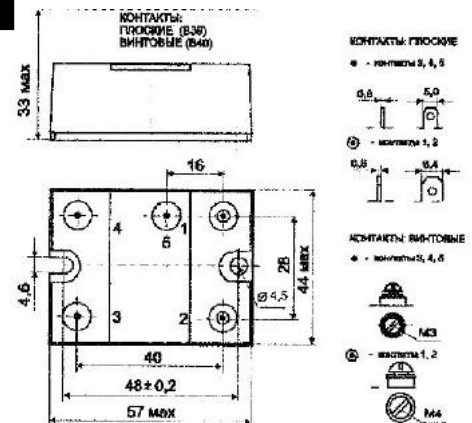
B35 (B36)



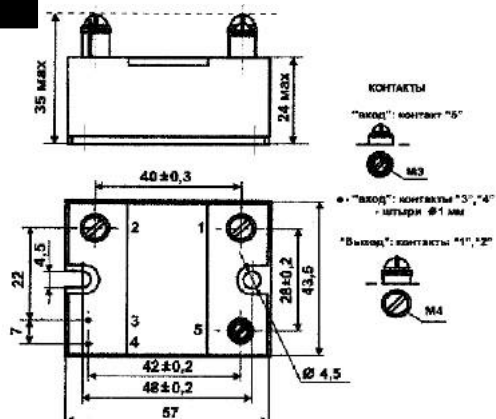
B37 (B38)



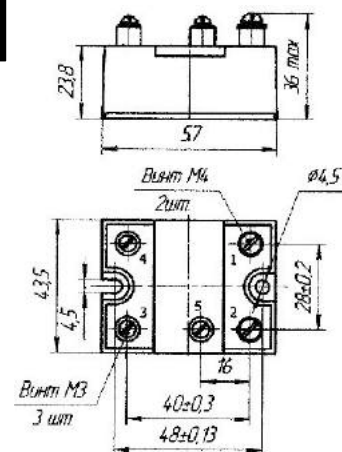
B39 (B40)

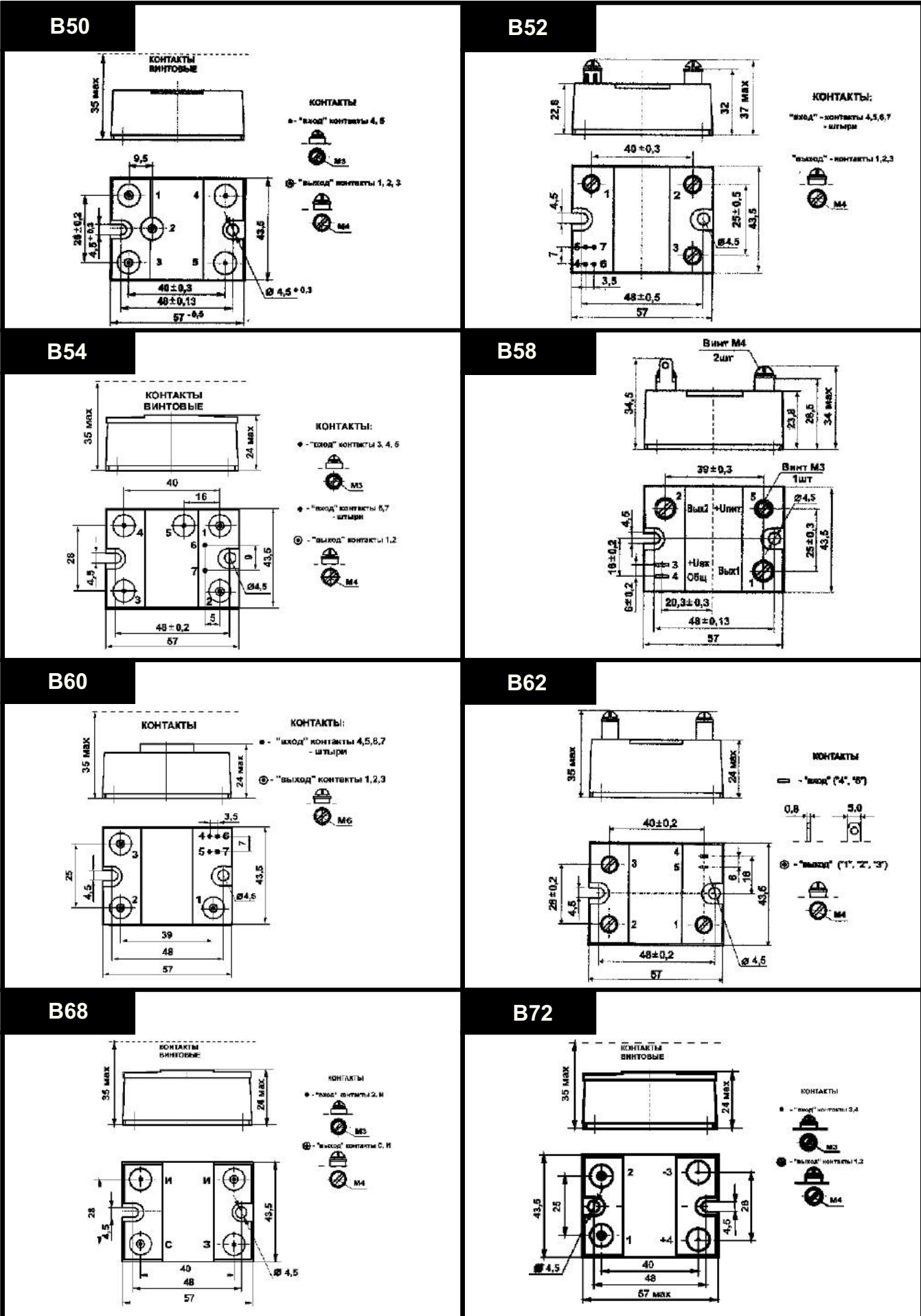


B46

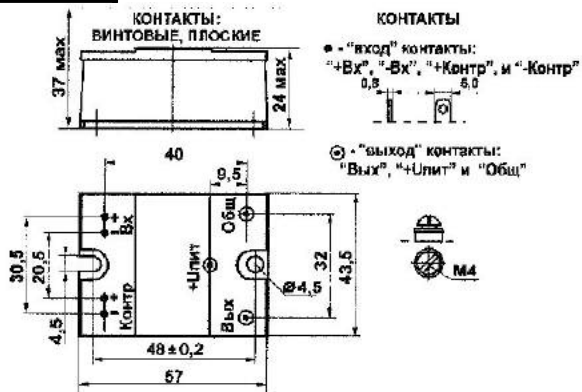


B48

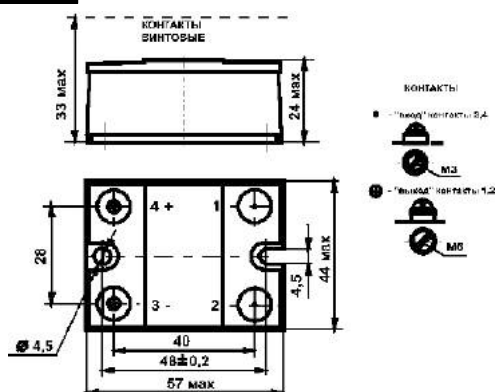




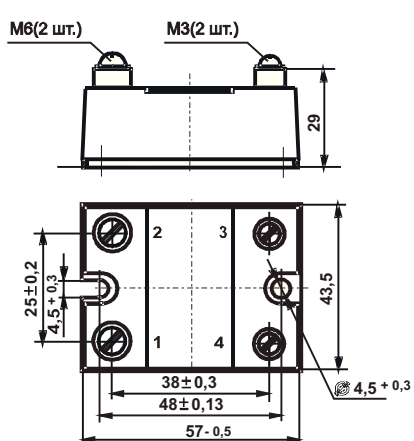
B74



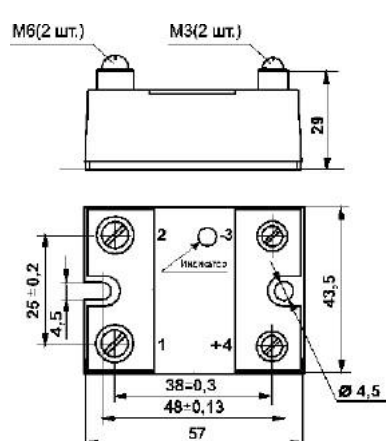
B78



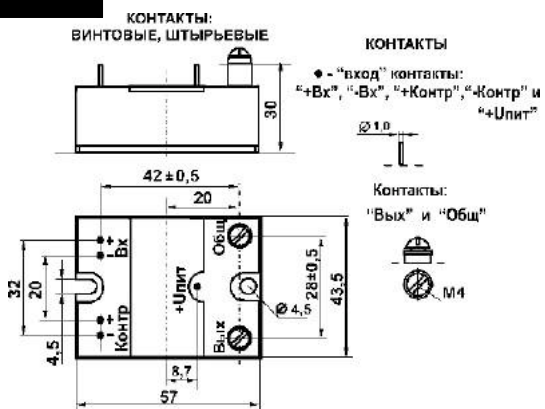
B82



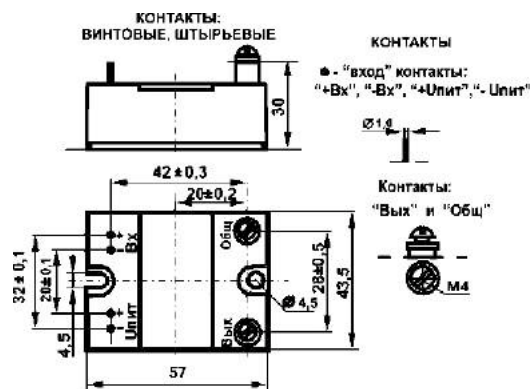
B84



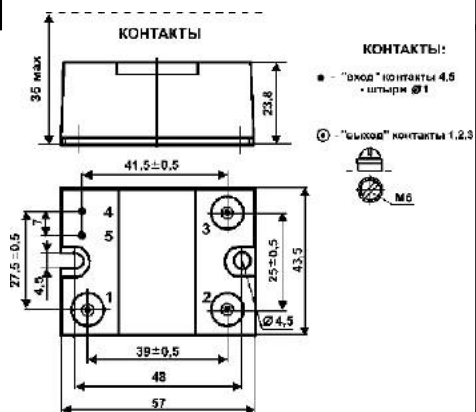
B86



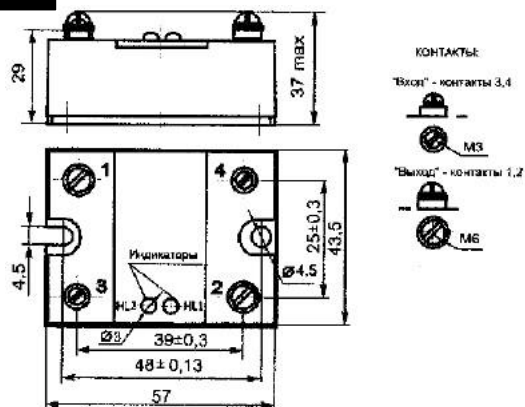
B88



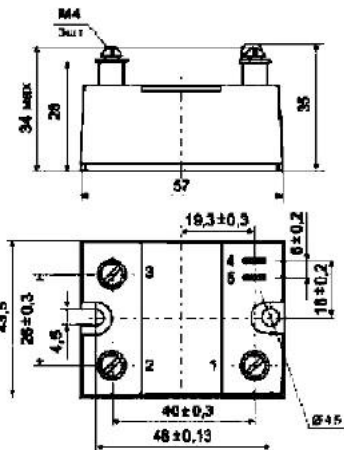
B92



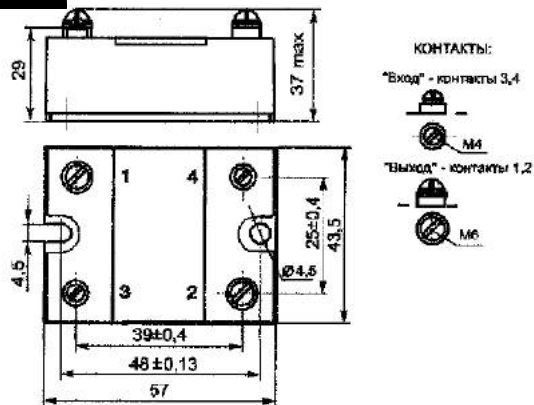
B94



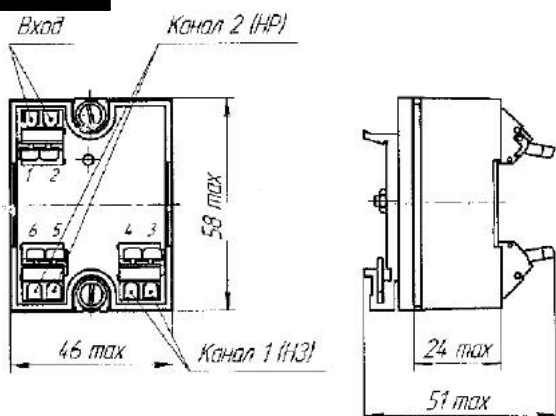
B95



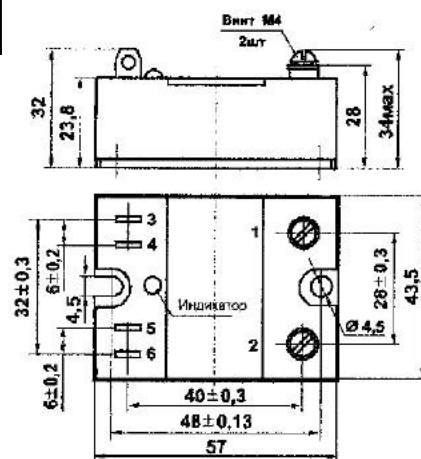
B100



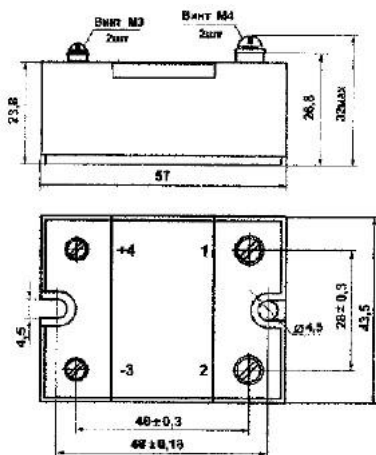
B101



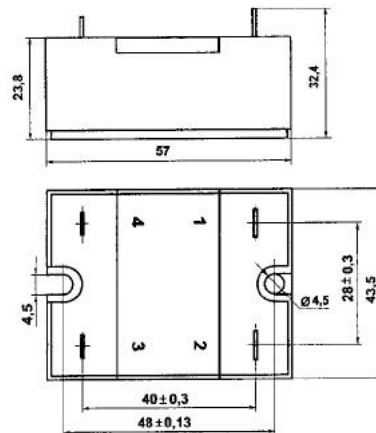
B103



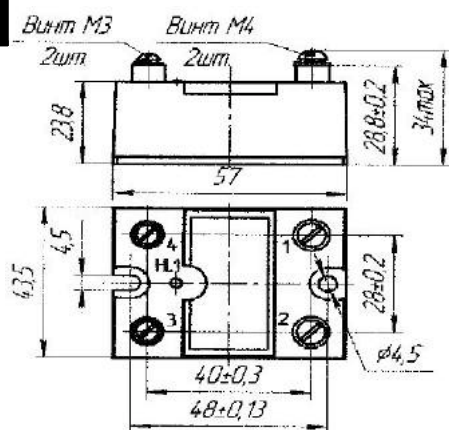
B104



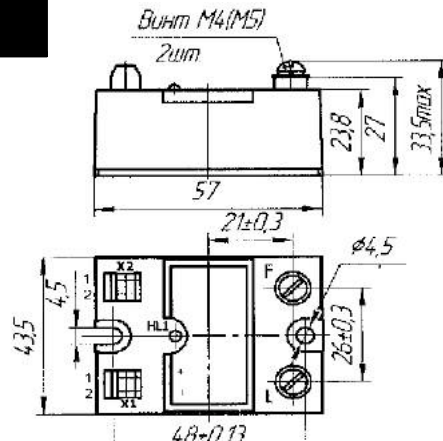
B105

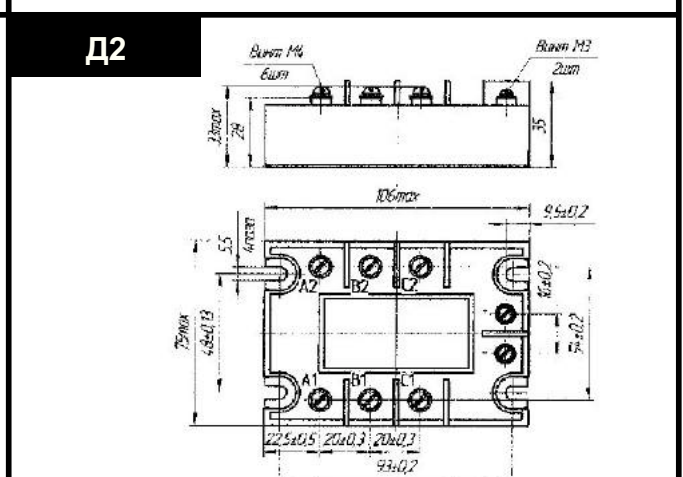
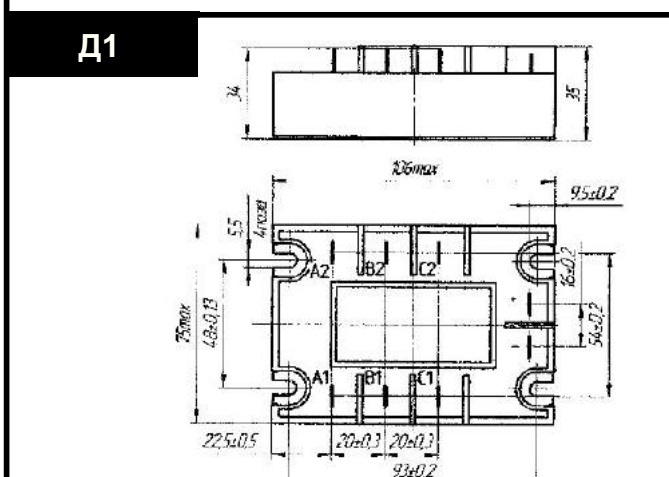
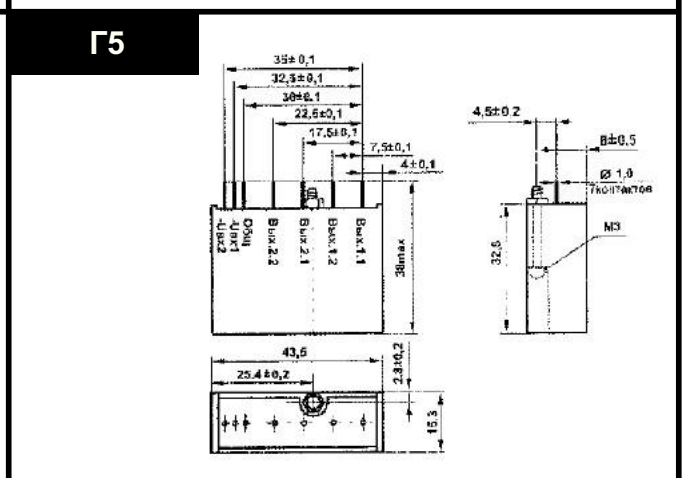
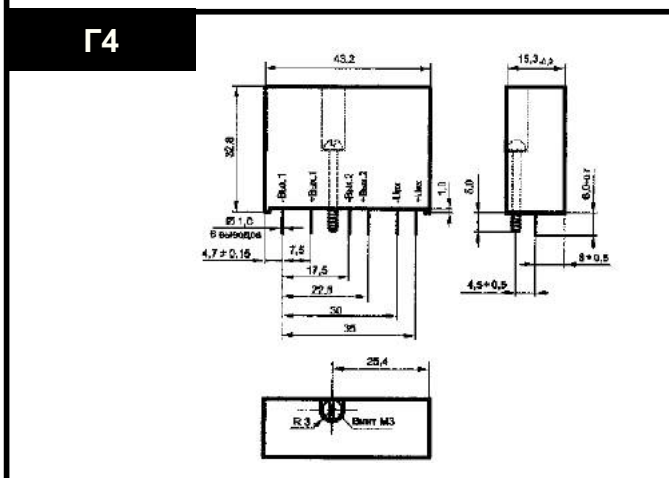
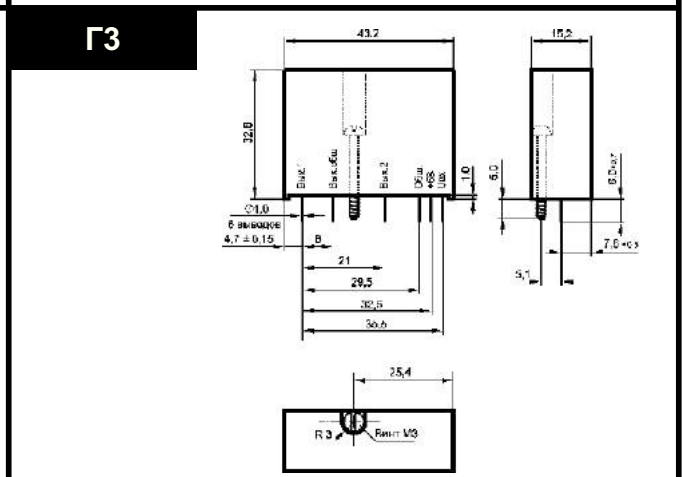
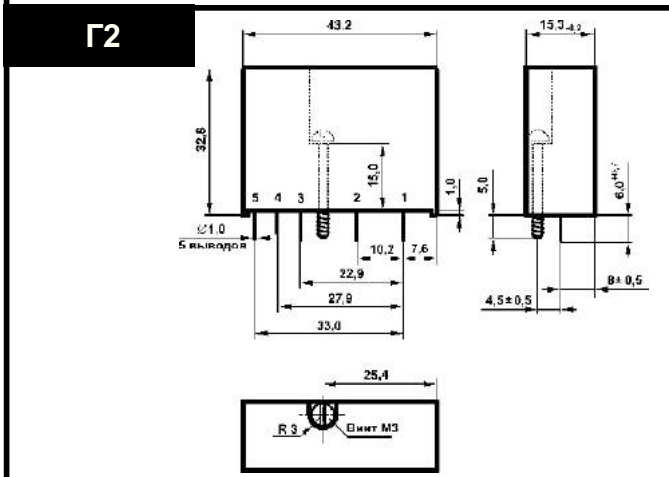
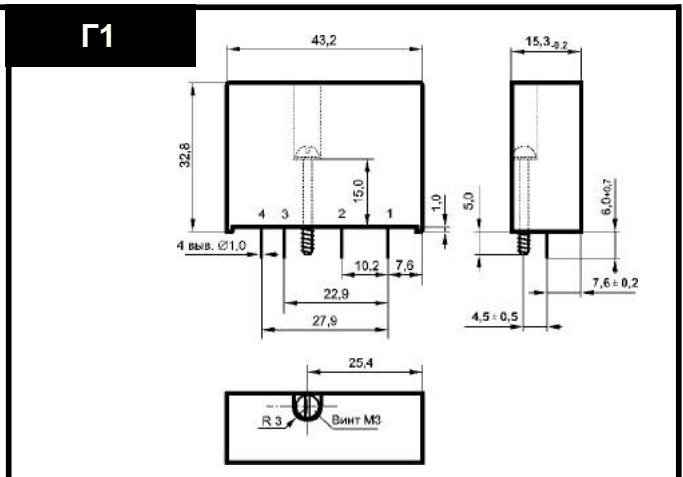
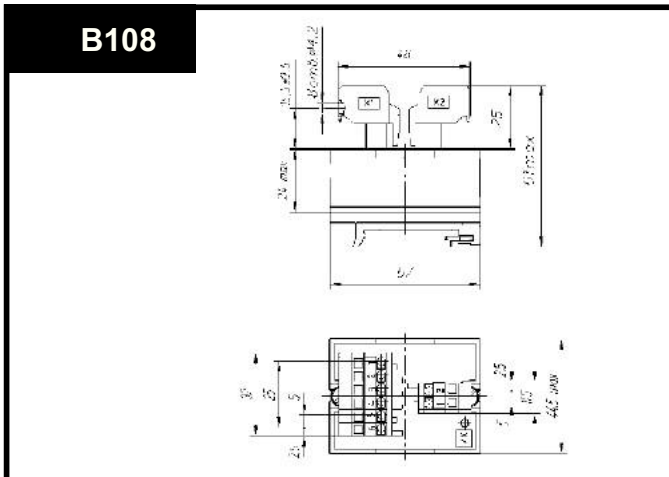


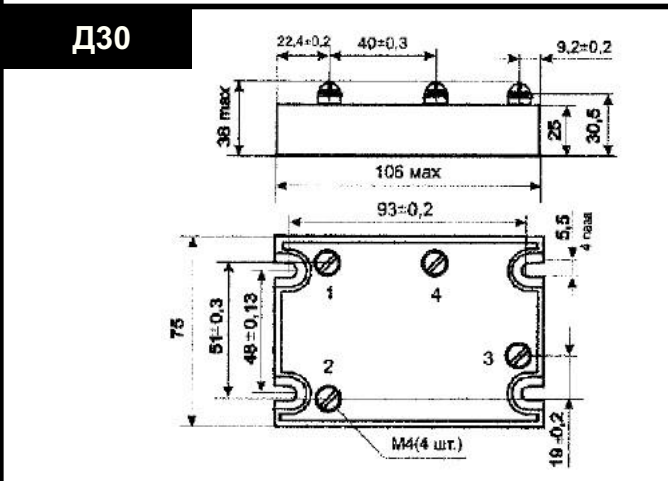
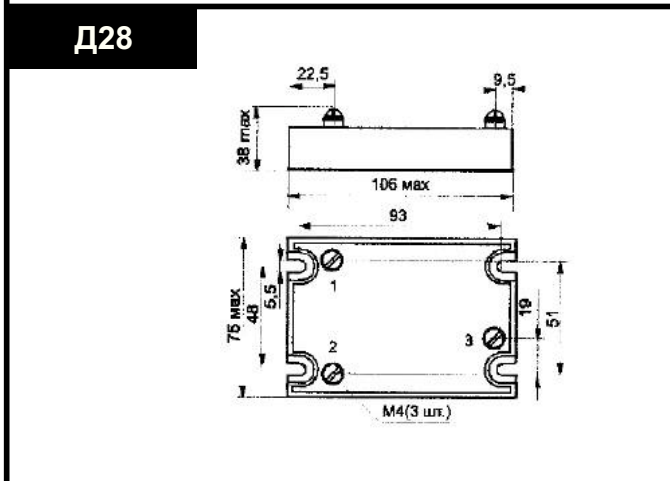
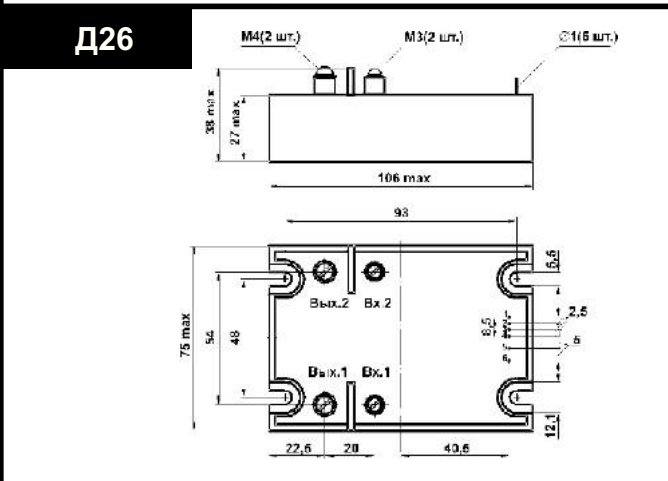
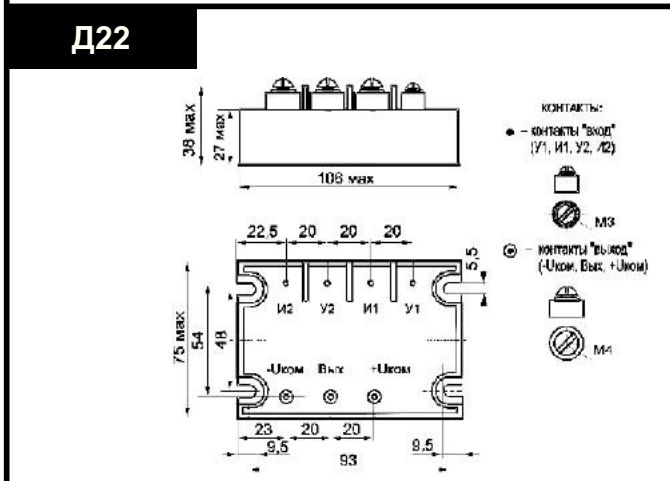
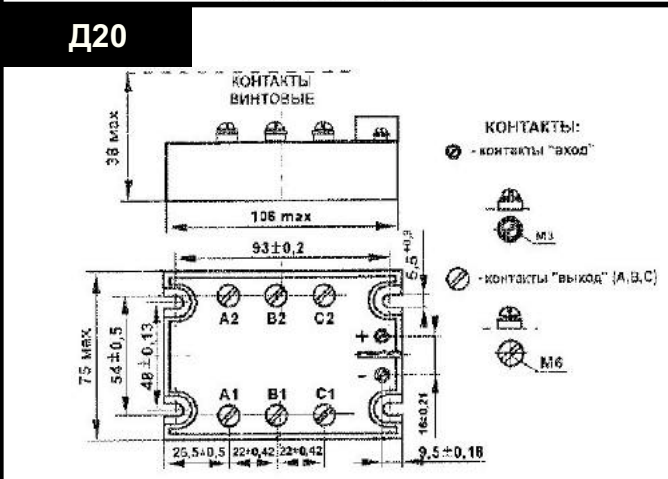
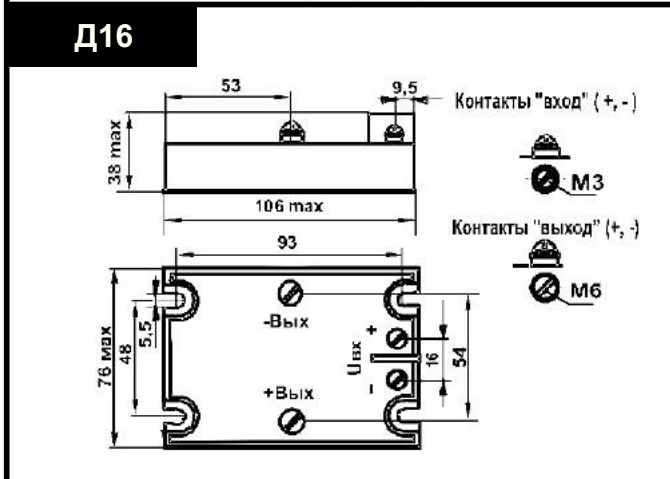
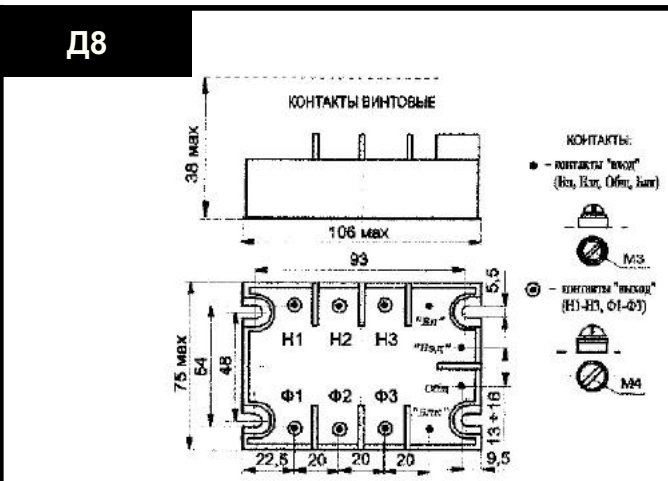
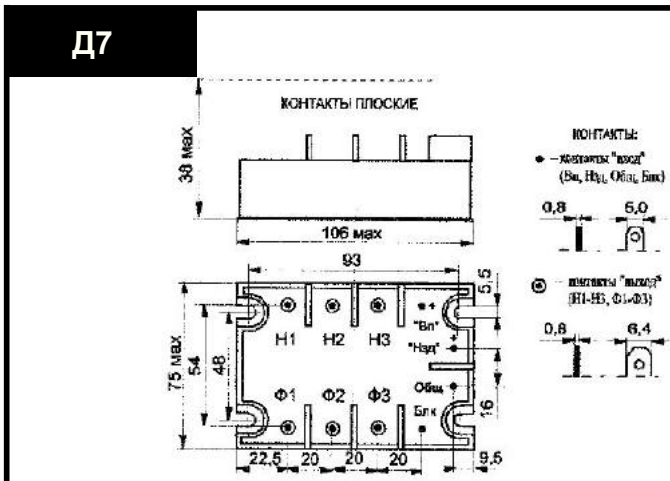
B106



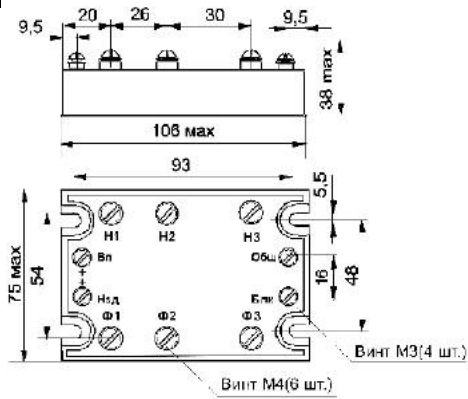
B107



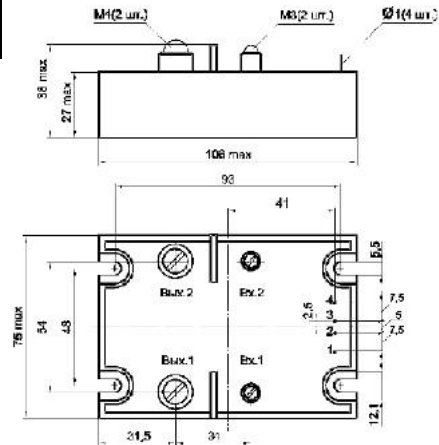




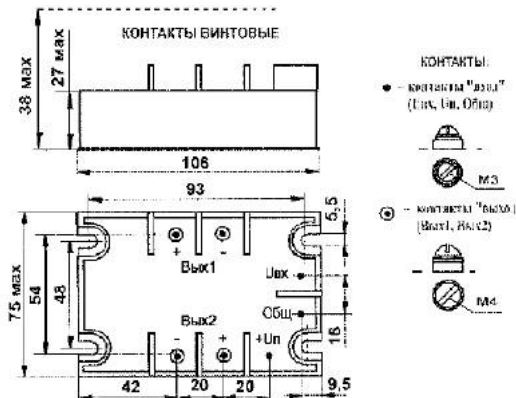
Д34



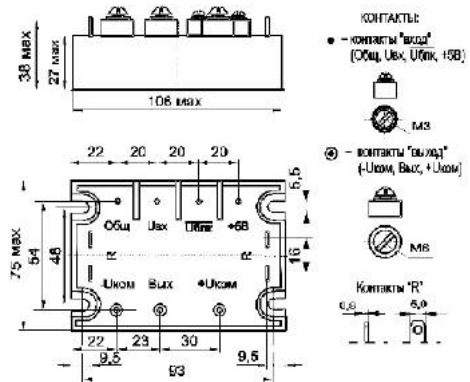
Д36



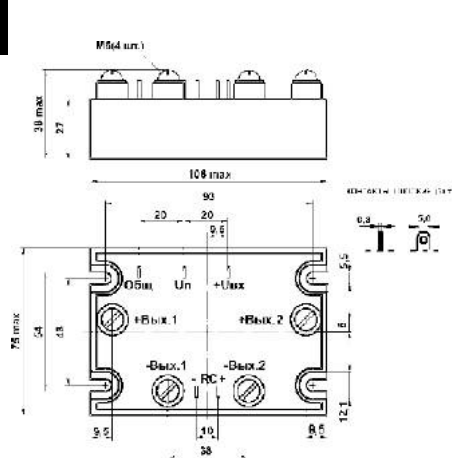
Д38



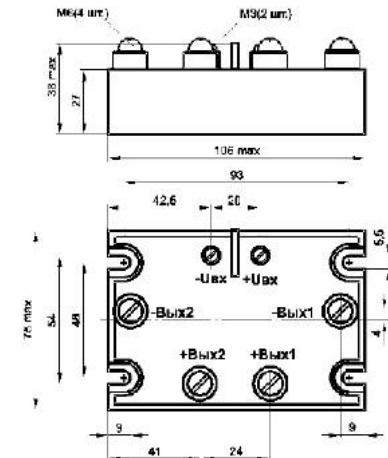
Д42



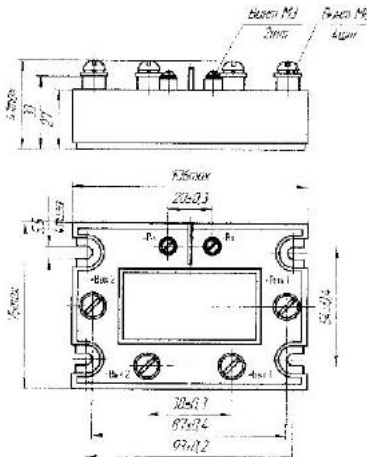
Д44



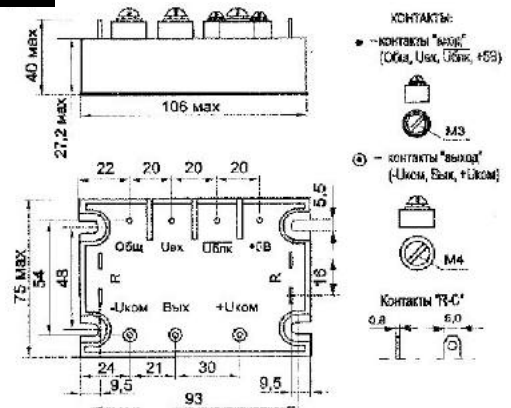
Д46

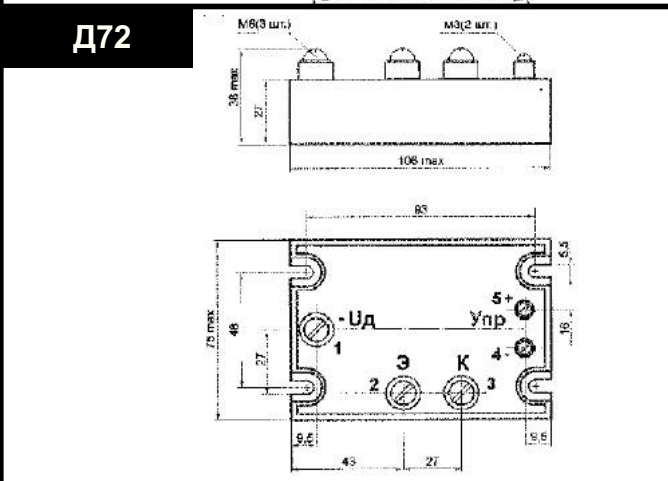
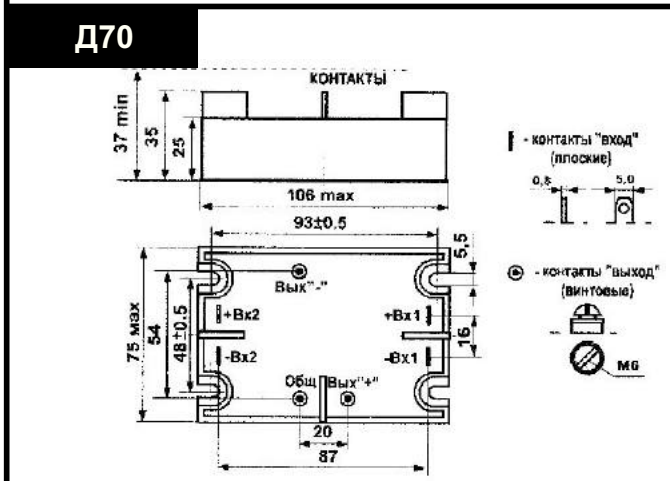
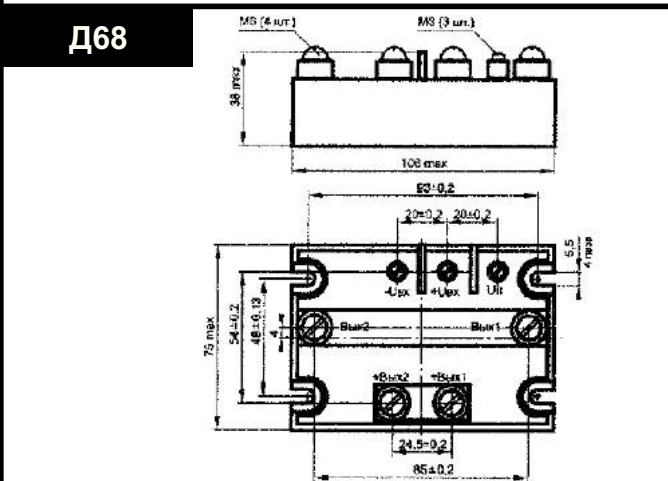
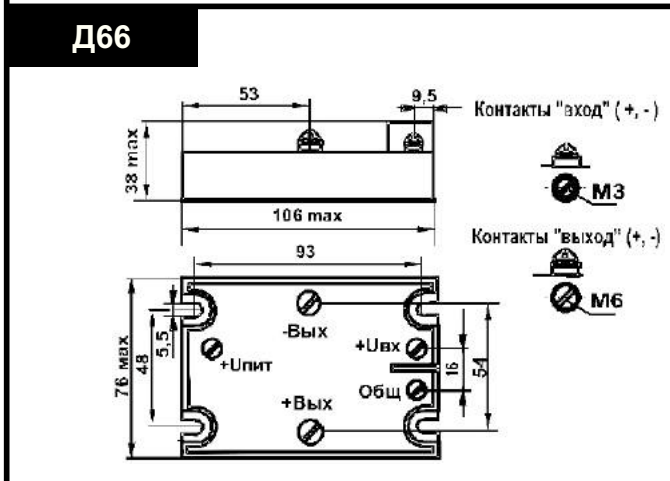
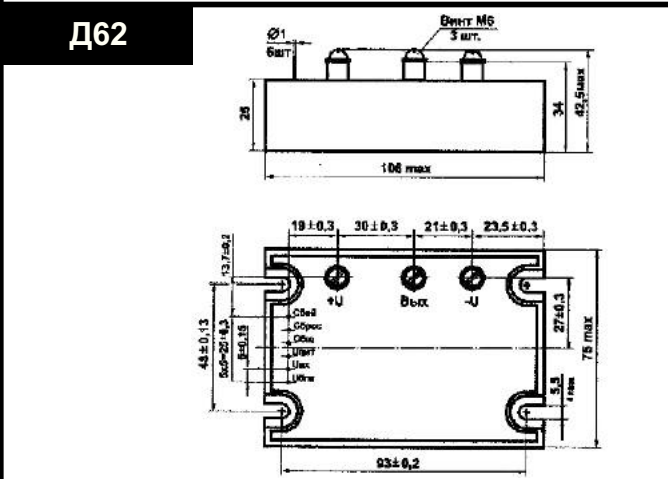
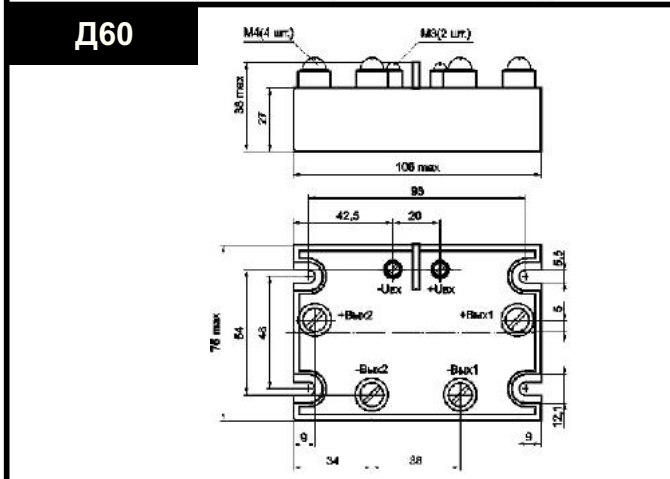
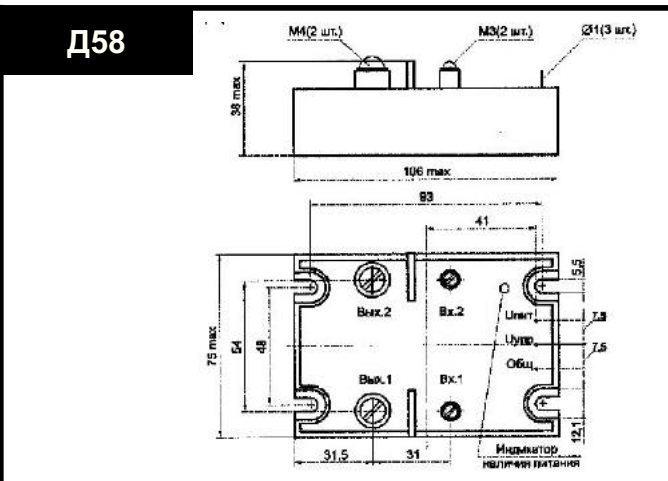
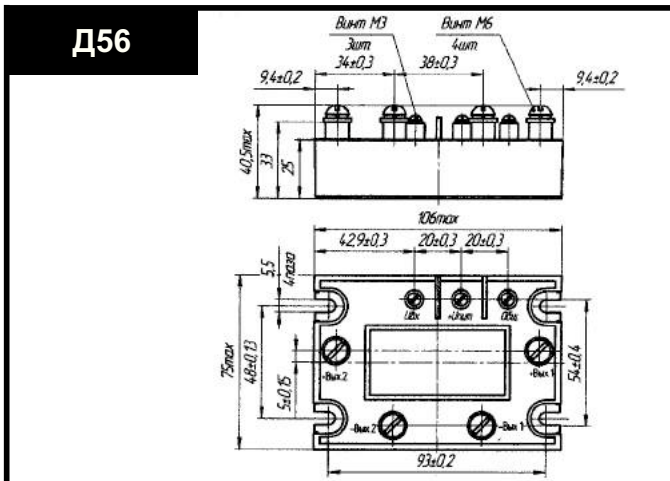


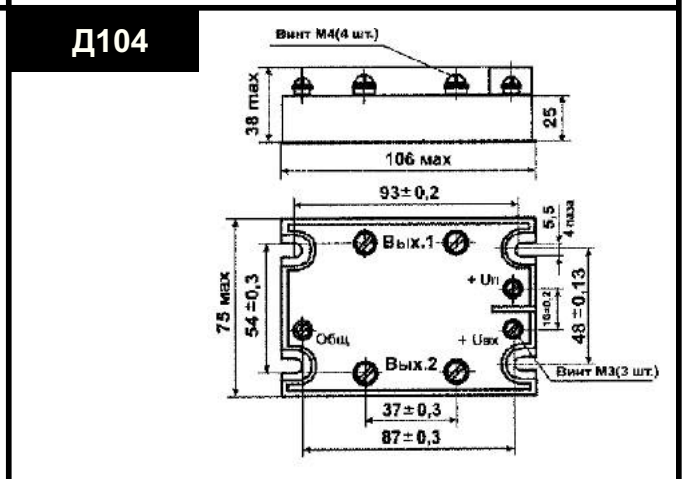
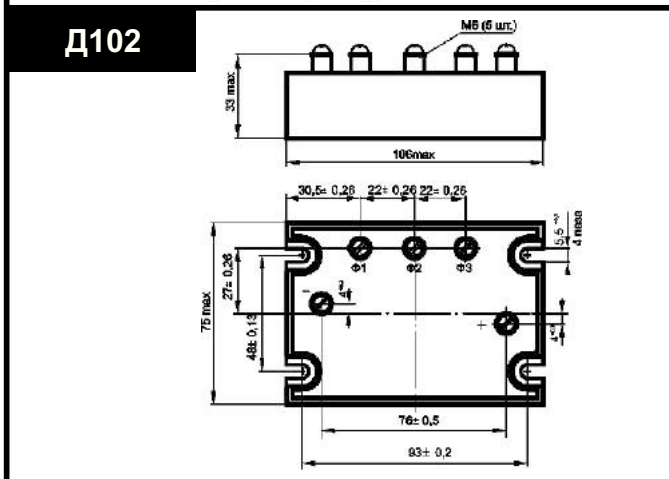
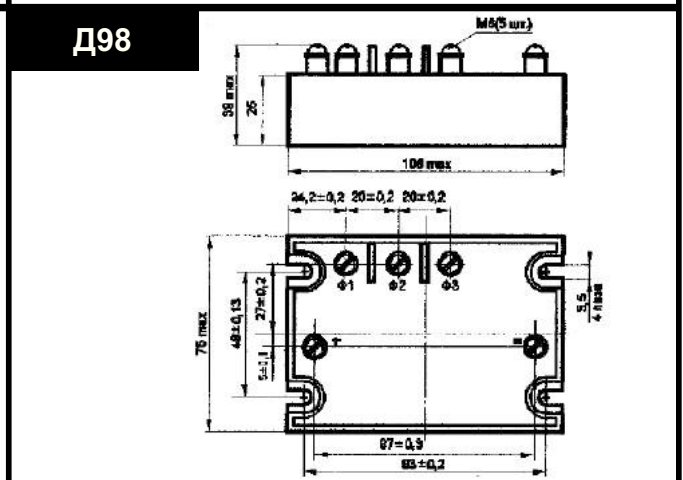
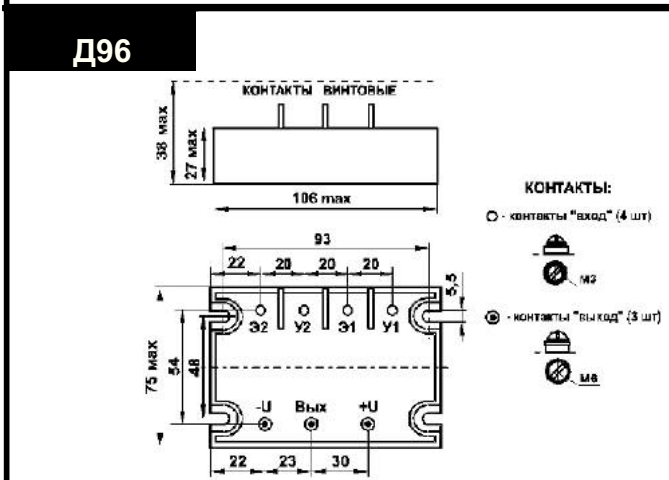
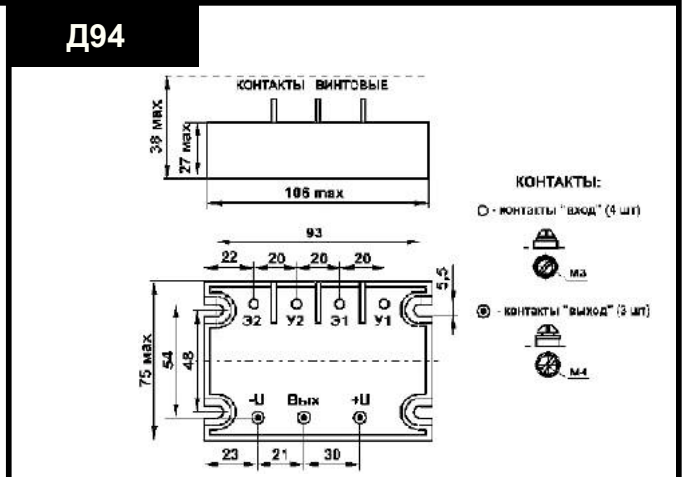
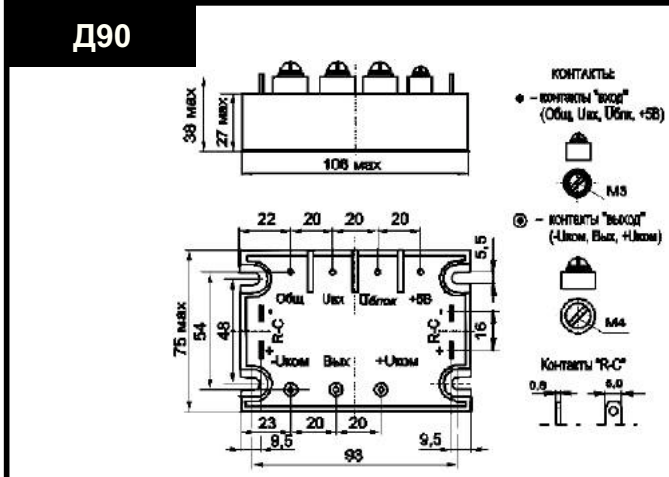
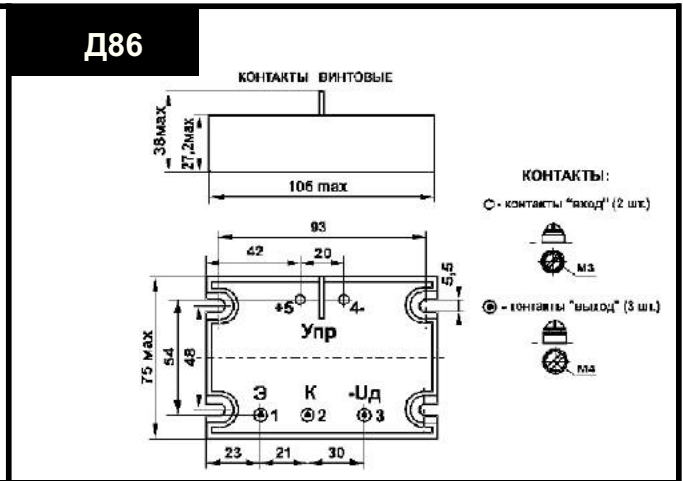
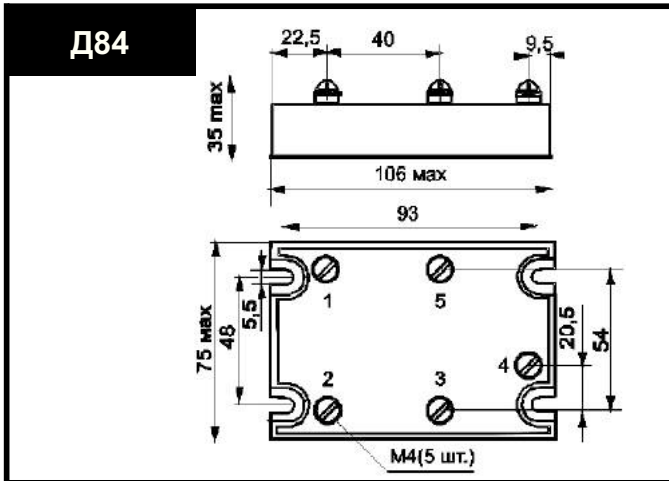
Д48

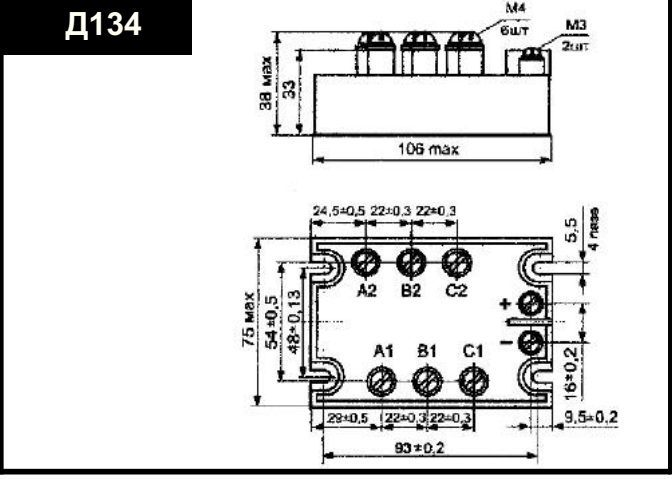
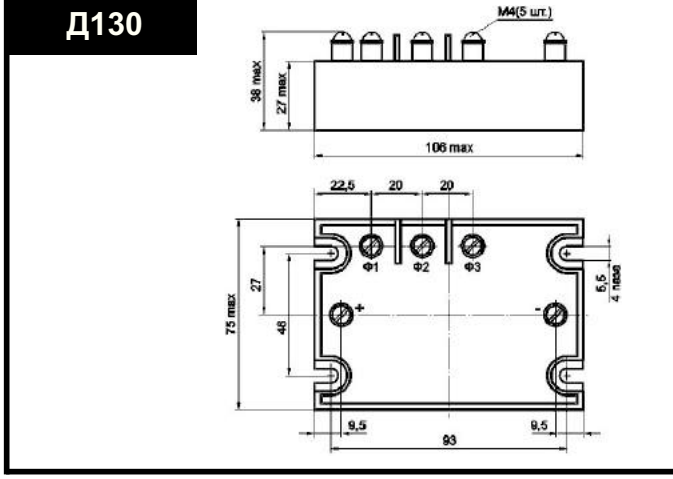
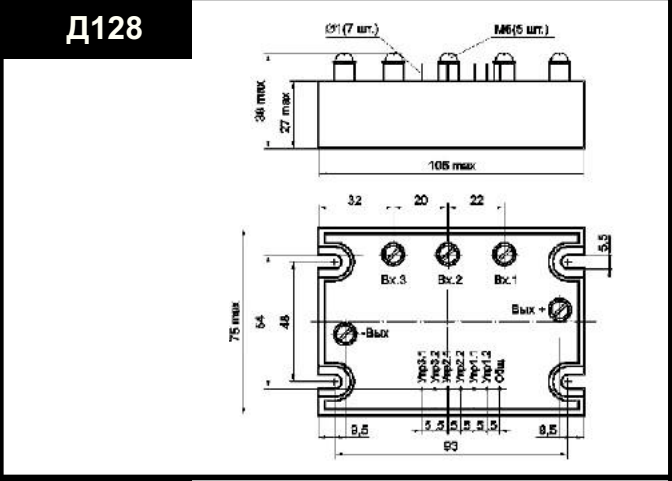
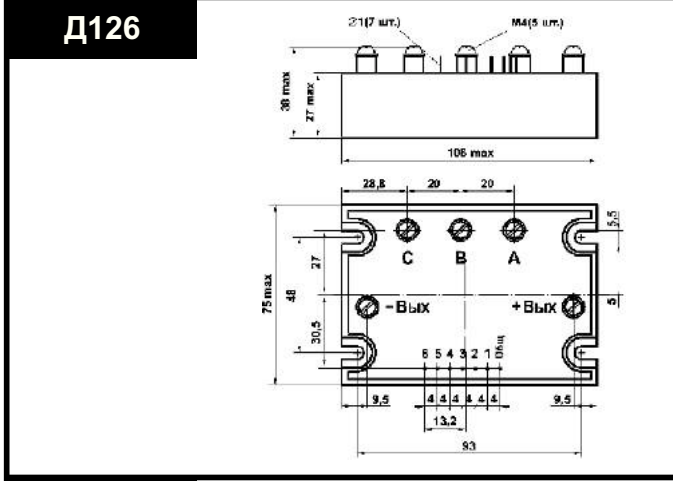
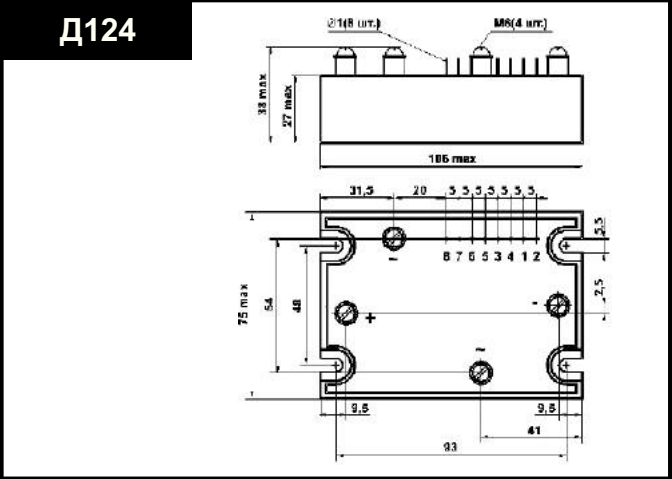
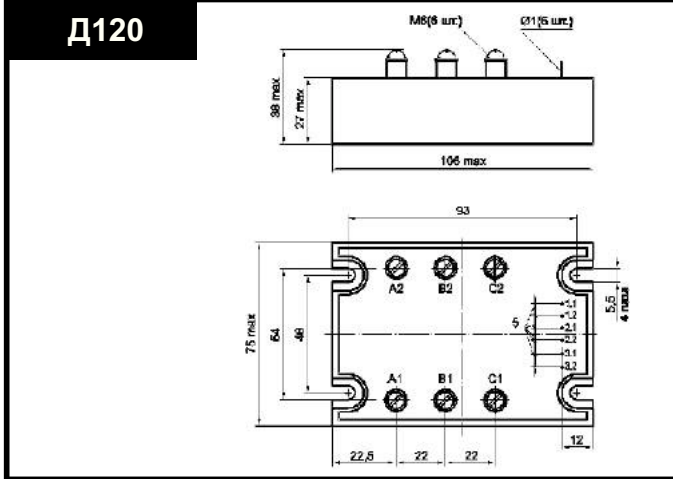
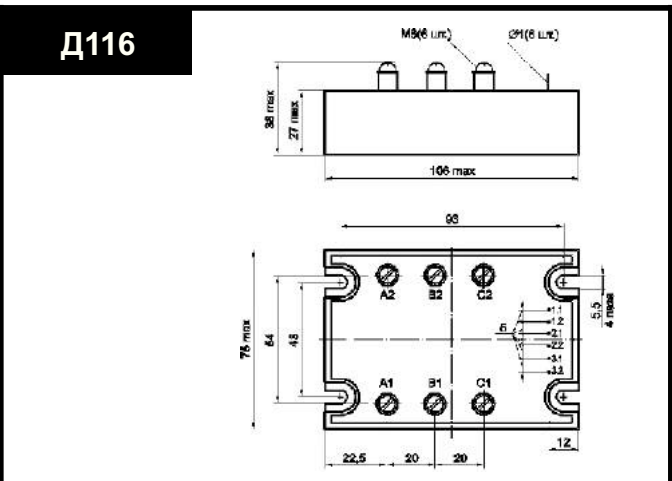
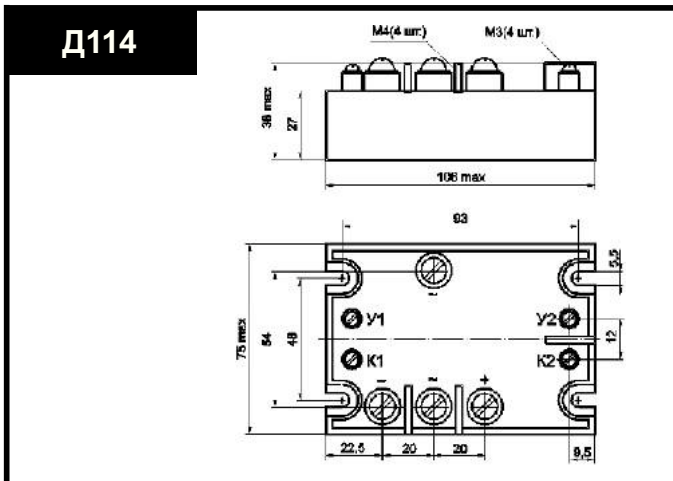


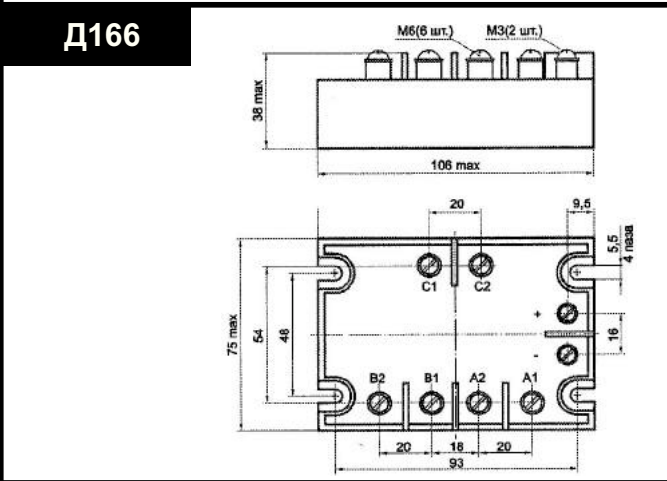
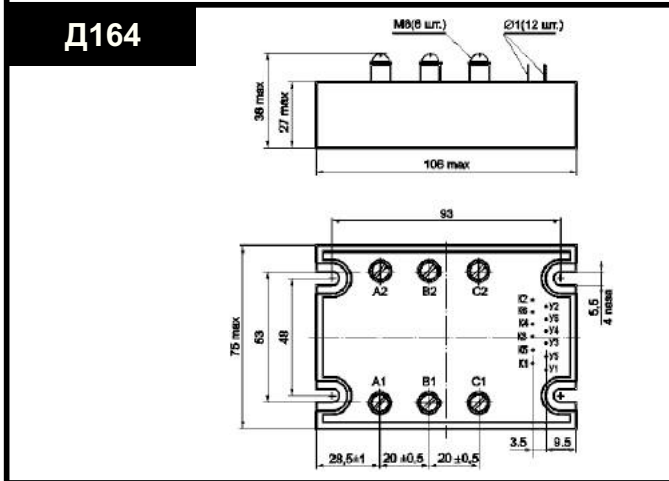
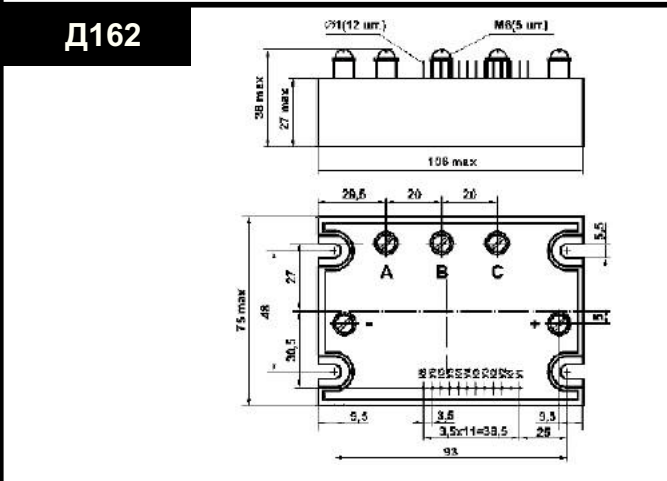
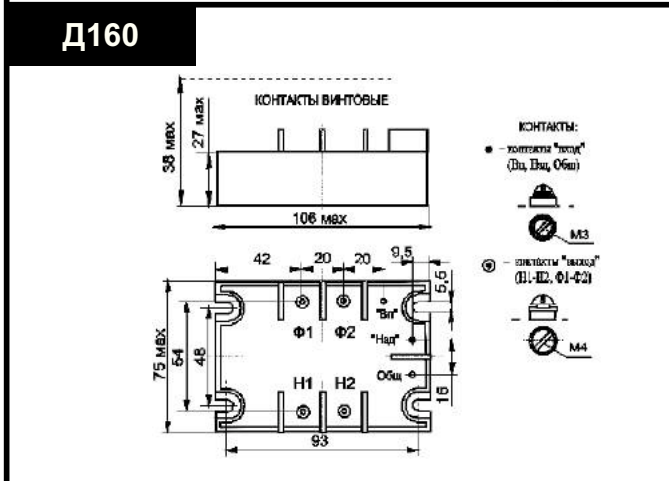
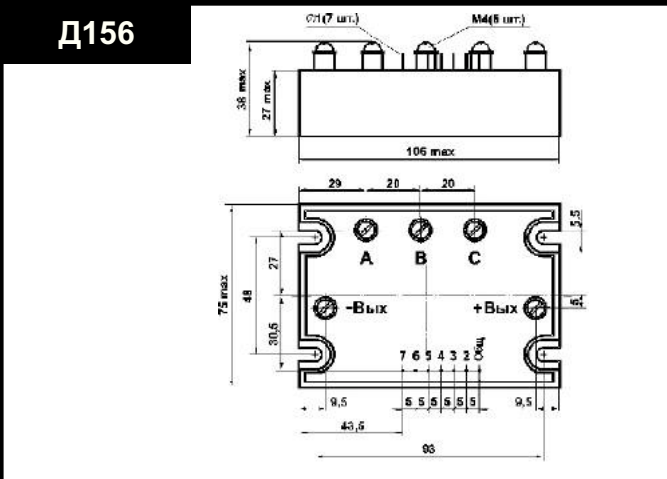
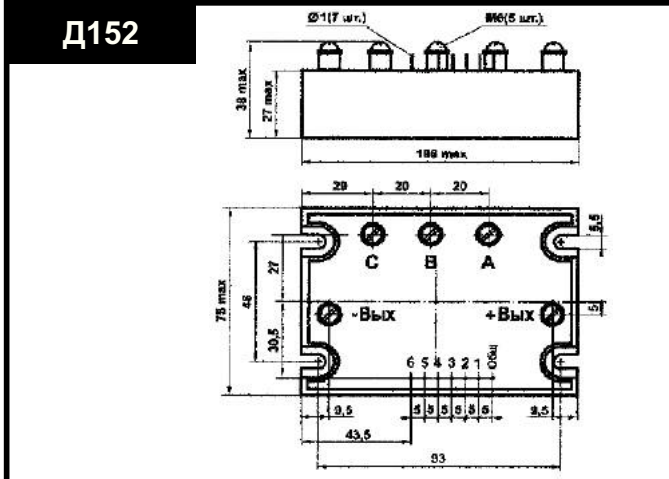
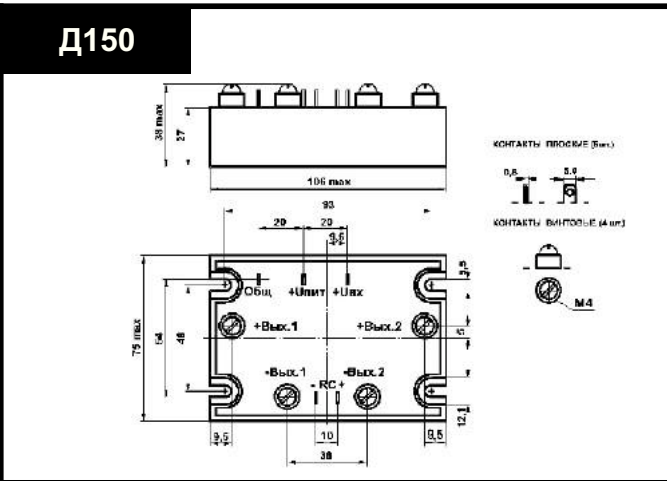
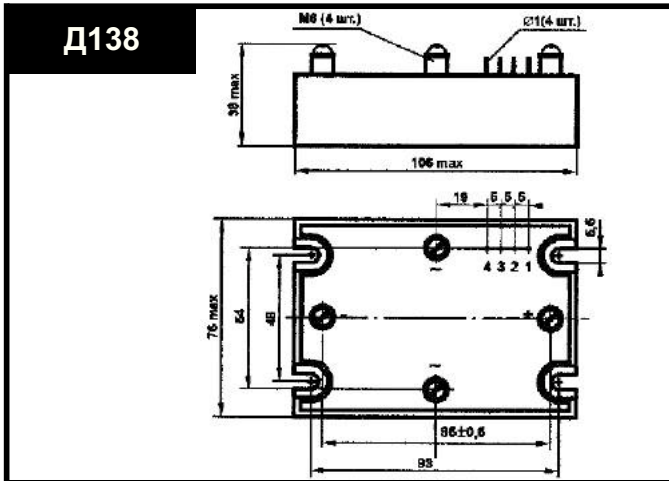
Д50



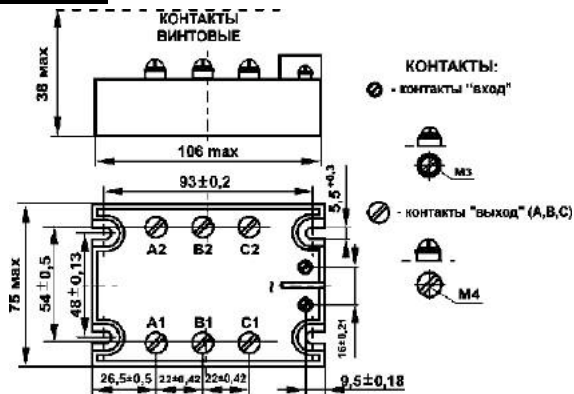




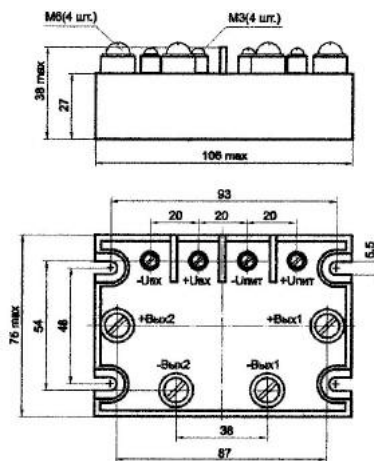




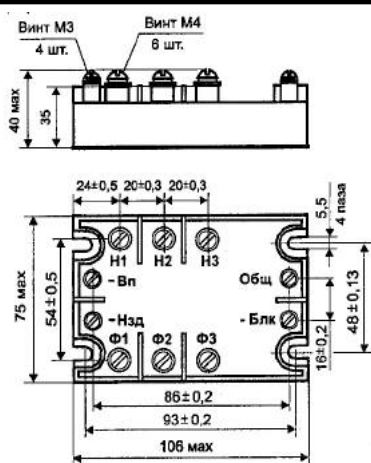
Д168



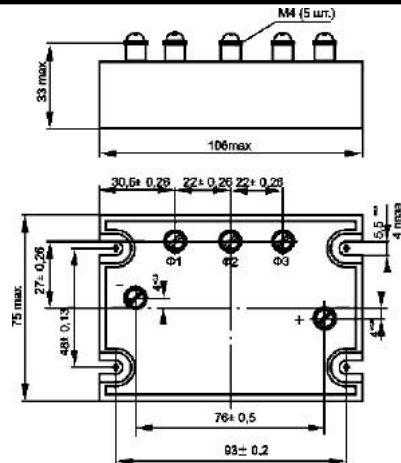
Д172



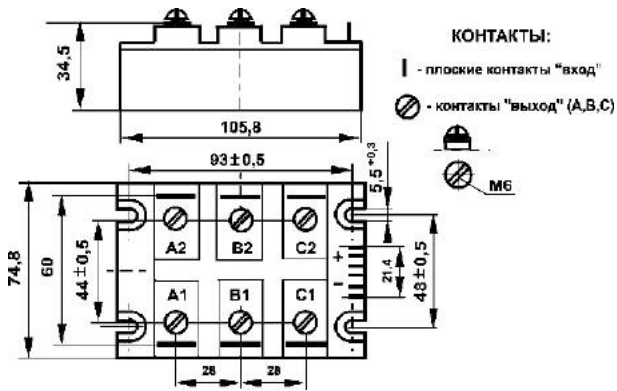
Д176



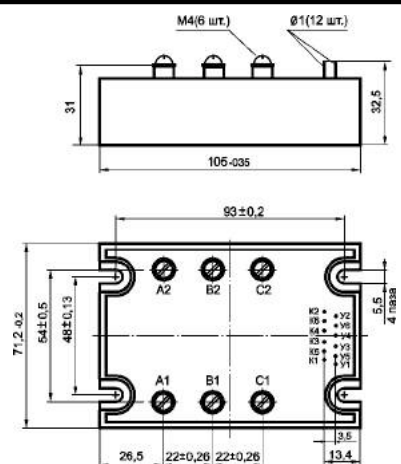
Д178



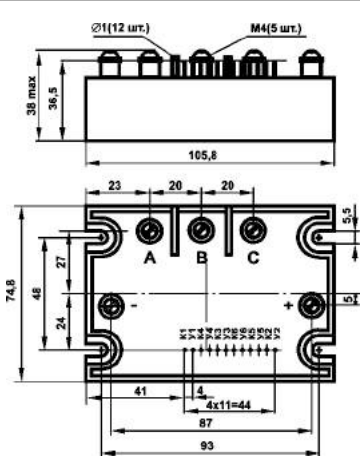
Д180



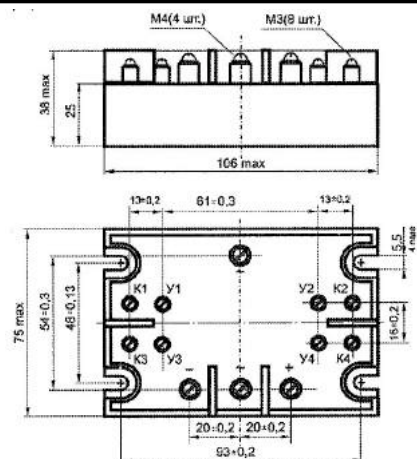
Д182



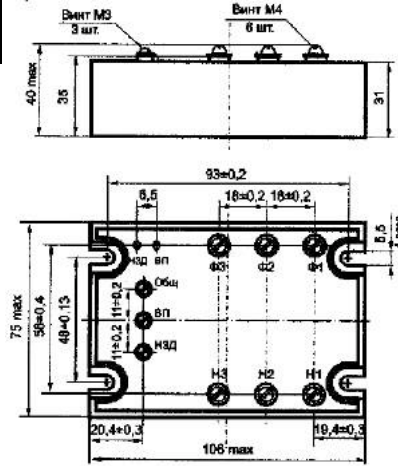
Д184



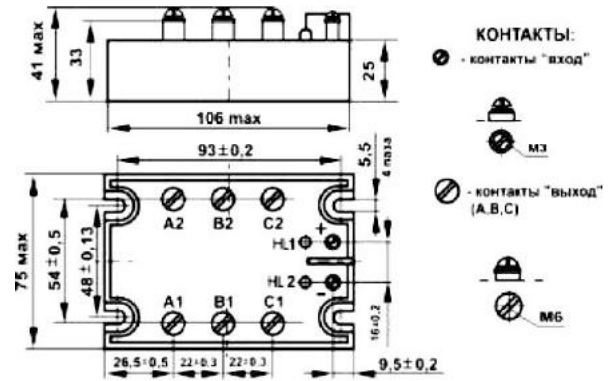
Д186



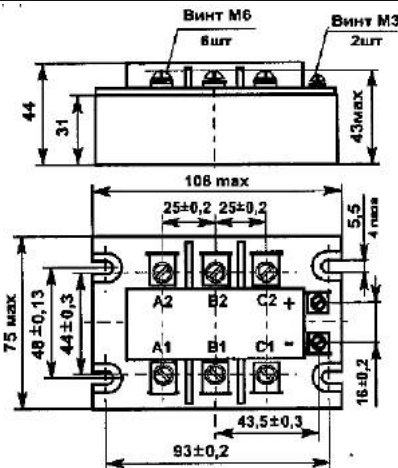
Д188



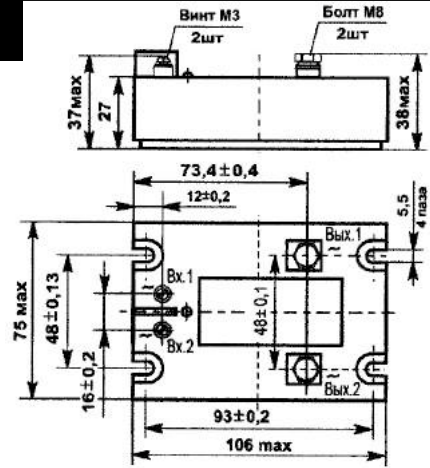
Д190



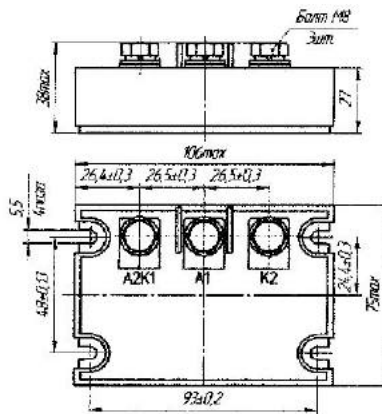
Д192



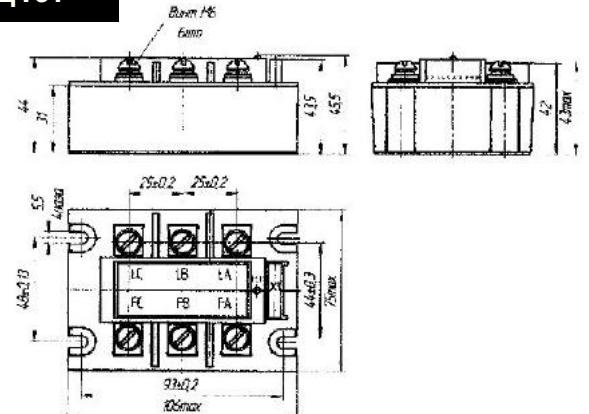
Д193



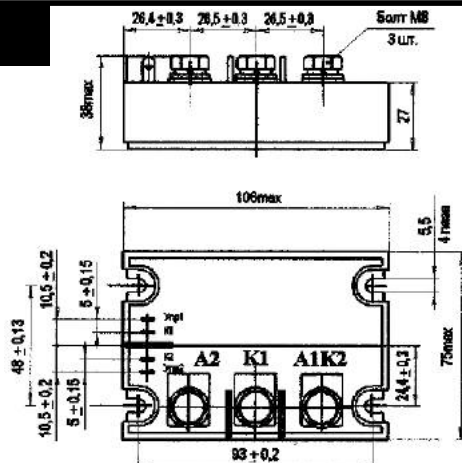
Д196



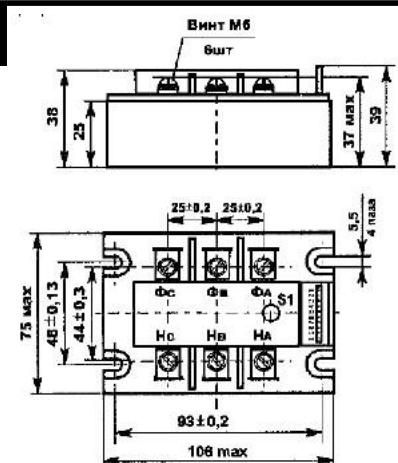
Д197

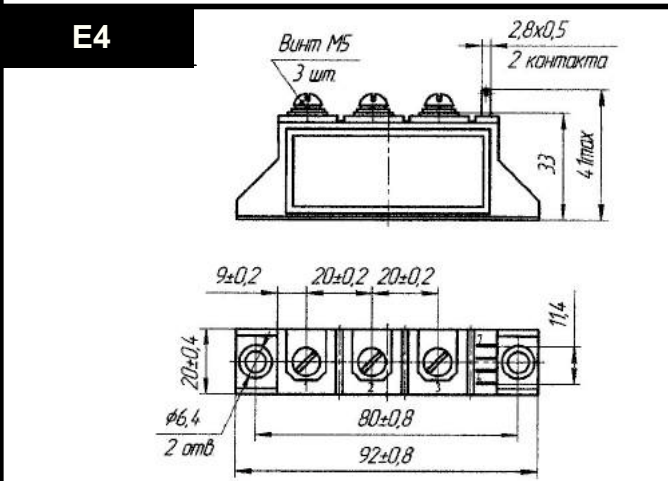
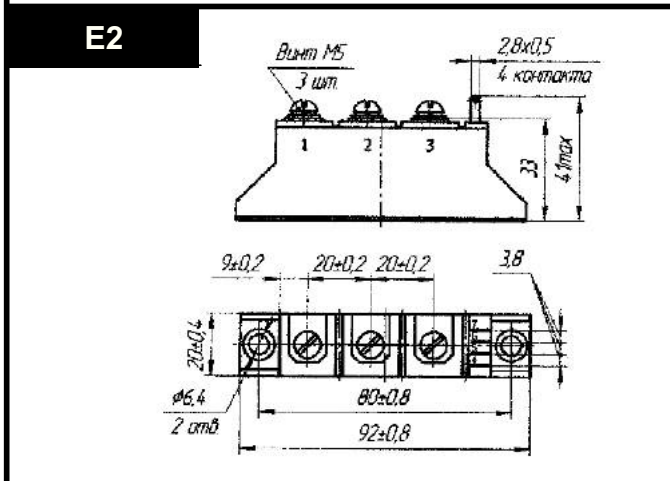
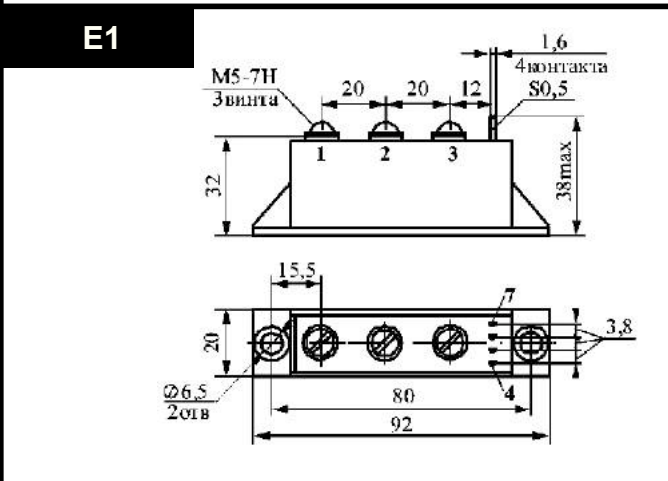
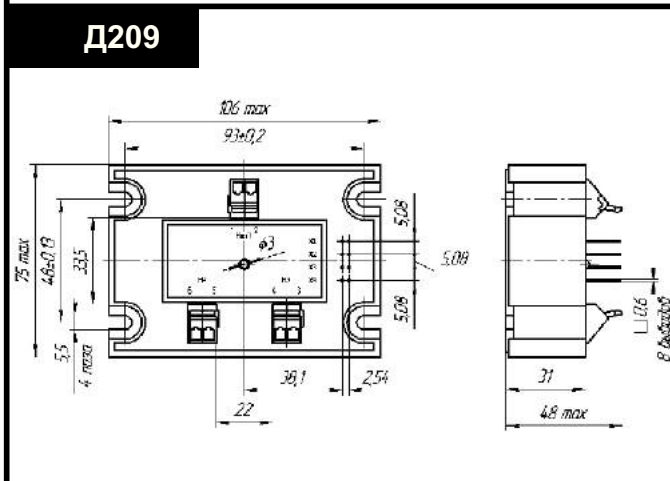
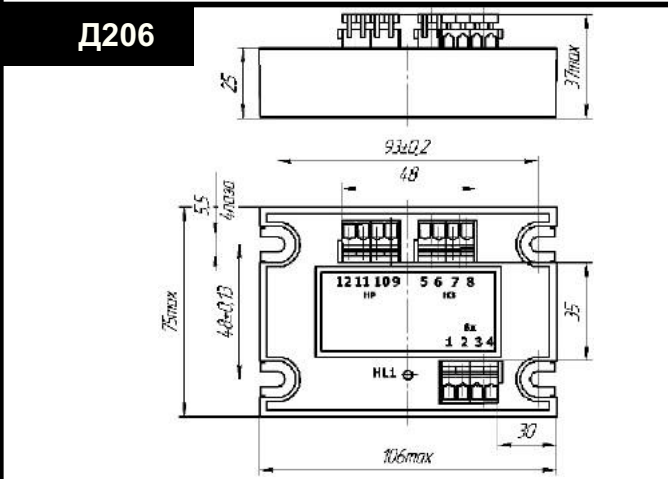
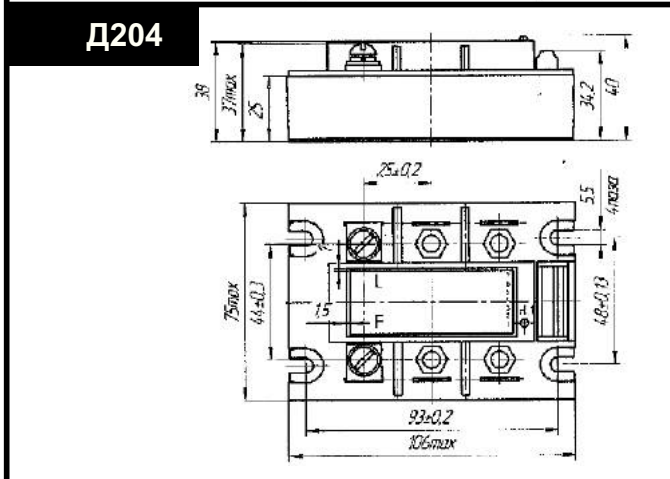
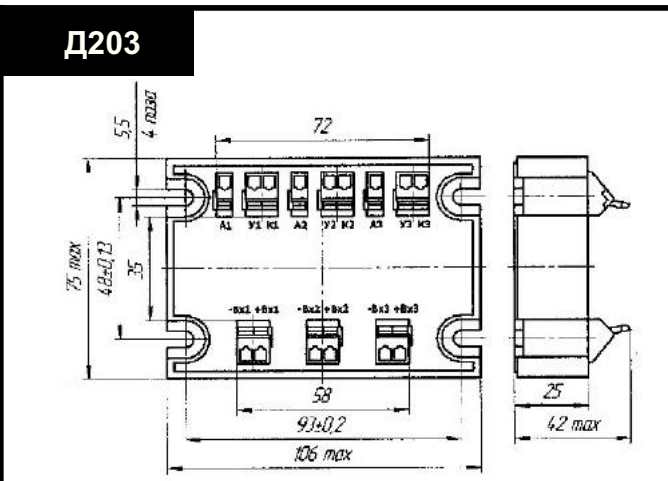
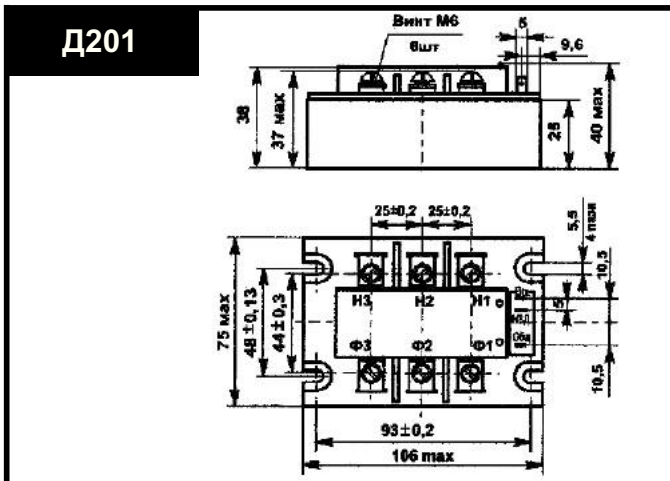


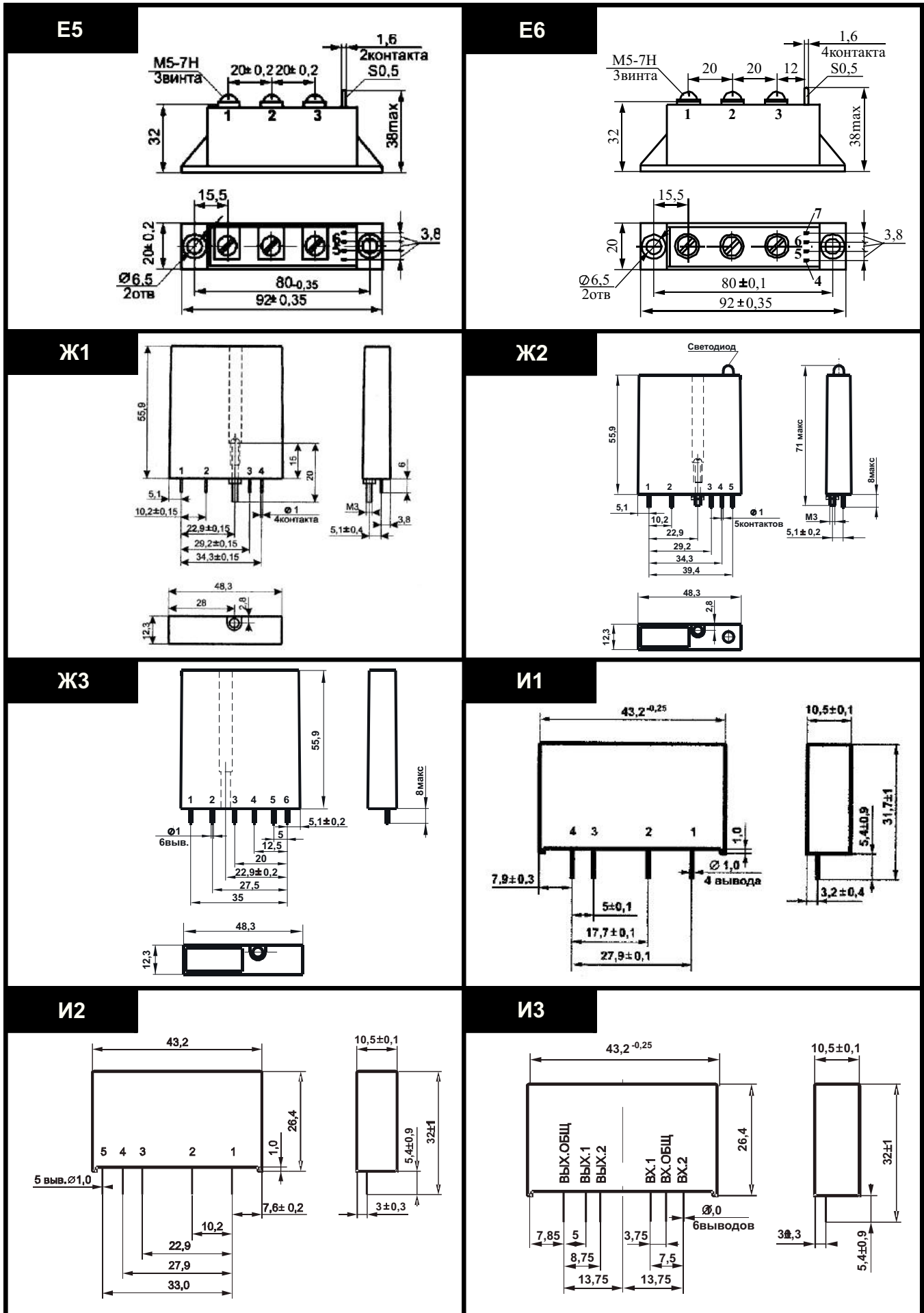
Д198

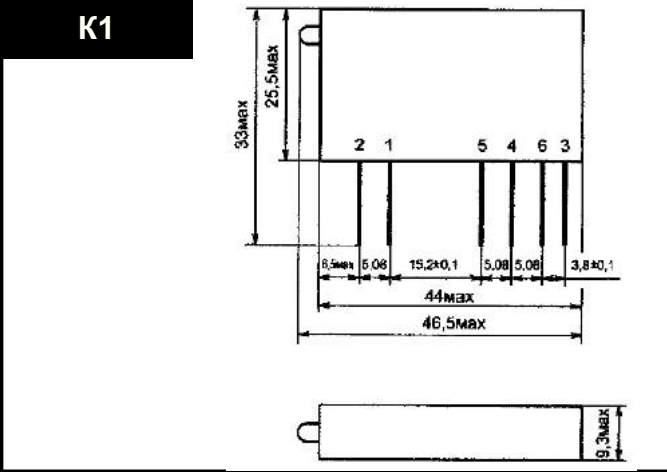
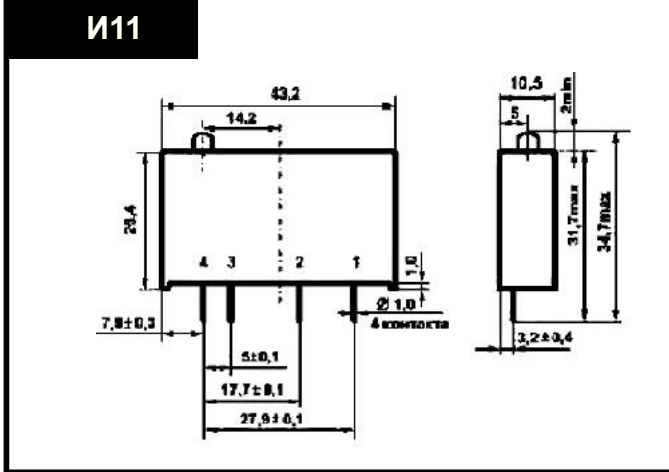
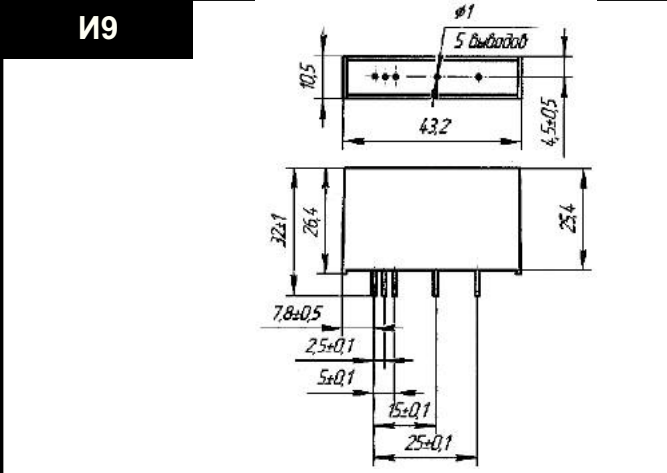
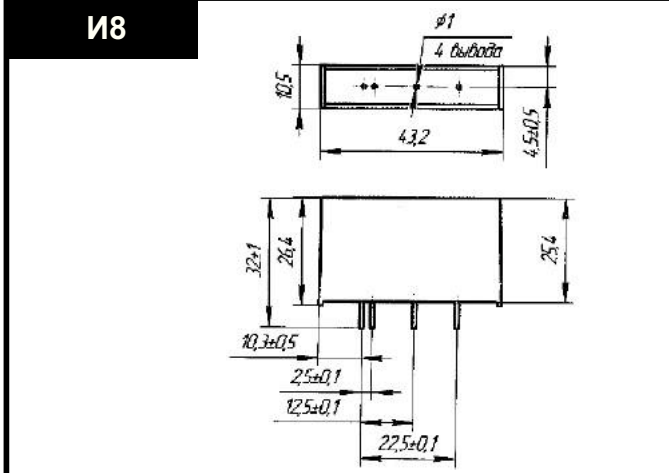
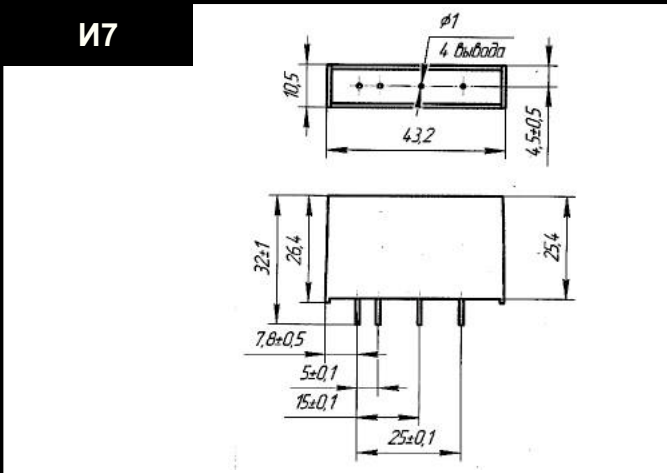
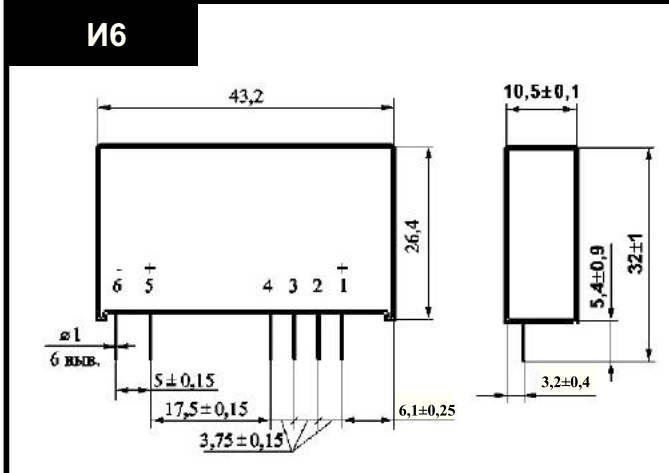
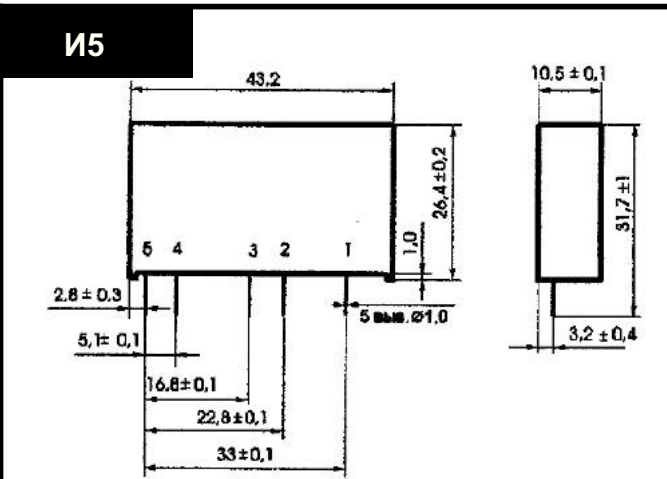
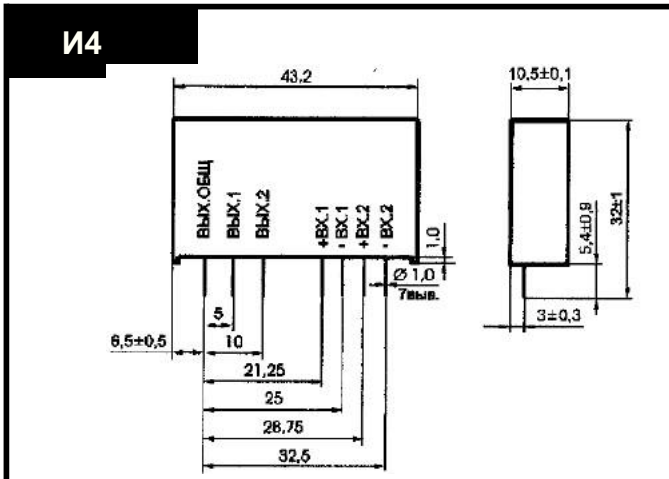


Д200

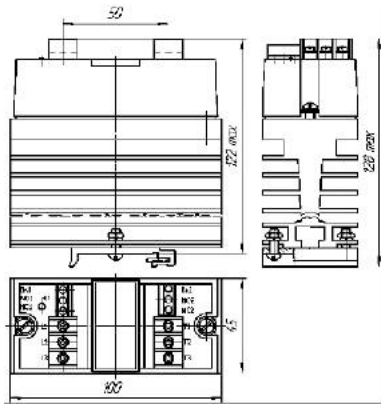




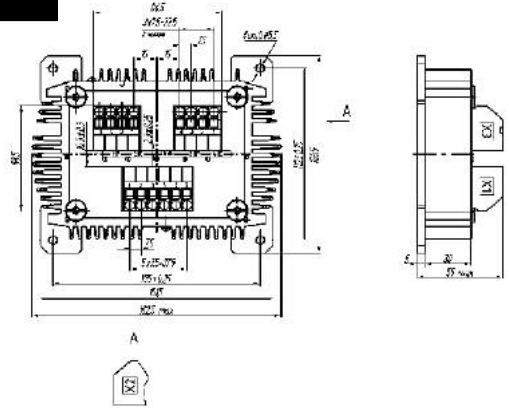




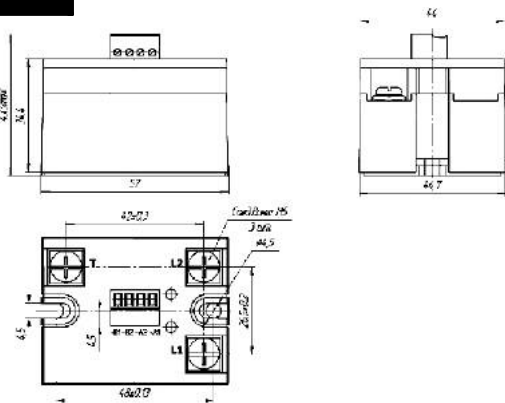
M1



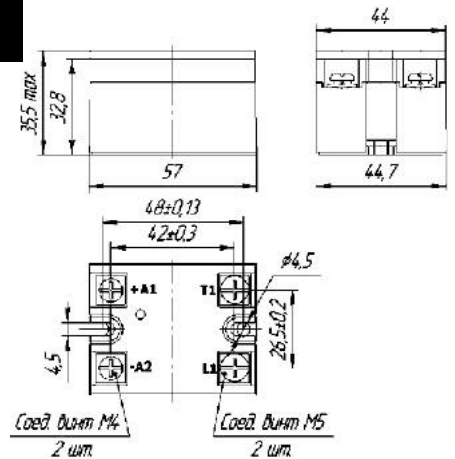
H1



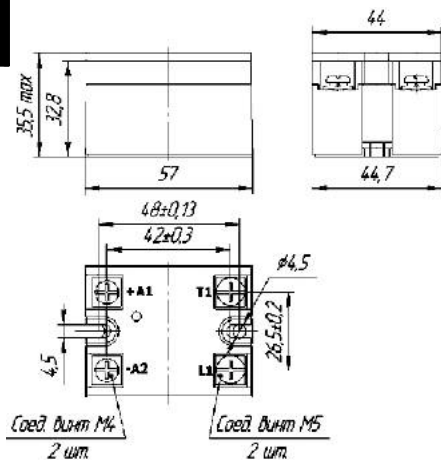
П1



П2



П3



КОНТАКТЫ:

Россия, 302040 г. Орел, ул. Лескова, 19

Твердотельные реле, силовые модули,
модули УСО, специализированные
реле и устройства

Отдел маркетинга и сбыта:

тел.: (4862) 41-04-50, 49-87-20

факс: (4862) 49-85-28

e-mail: energia@proton-impuls.ru

Интернет сайт: proton-impuls.ru

Imprilz™ Твердотельные реле

Однофазные твердотельные реле с фазовым методом управления

Особенности:

- Регулировка напряжения на выходе (регулятор мощности)
- Аналоговые управляющие сигналы: 4-20мА, 1-10V DC, переменный резистор 470-560кОм
- Отсутствие дребезга контактов и искрения при переключениях
- Отсутствие акустического шума
- Низкое энергопотребление
- Высокое быстродействие



Варианты исполнений:

Выходное напряжение	Аналоговый сигнал	Номинальный коммутируемый ток			
		10А	25А	40А	
380V AC фазовое упр.	4-20мА	GDH1038LA	GDH2538LA	GDH4038LA	
	0-10V DC	GDH1038VD	GDH2538VD	GDH4038VD	
	470-560кОм	GDH1038VA	GDH2538VA	GDH4038VA	
Выходное напряжение	Аналоговый сигнал	Номинальный коммутируемый ток			
		60А	80А	100А	120А
380V AC фазовое упр.	4-20мА	GDH6038LA	GDH8038LA	GDH10038LA	GDH12038LA
	1-10V DC	GDH6038VD	GDH8038VD	GDH10038VD	GDH12038VD
	470-560кОм	GDH6038VA	GDH8038VA	GDH10038VA	GDH12038VA

Технические характеристики и условия эксплуатации:

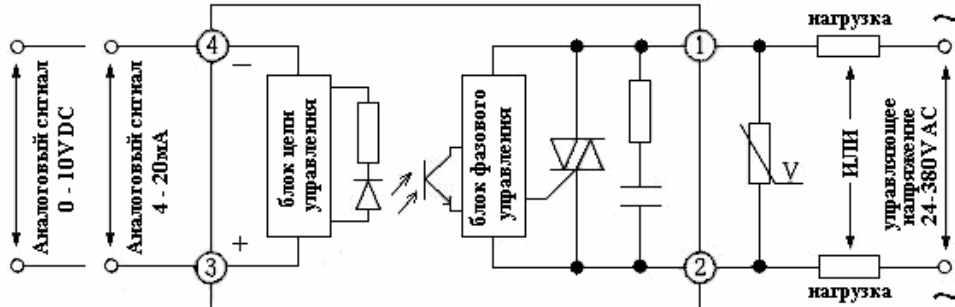
Модификация твердотельного реле	GDHxxxxxLA	GDHxxxxxVD	GDHxxxxxVA
Коммутируемое напряжение	24-380V AC		
Управляющий сигнал	4-20мА	0-10V DC	470-560кОм/2Вт
Потребляемый ток в цепи управления	-	-	-
Ток утечки (выключенное состояние)	≤5мА		
Максимальное пиковое напряжение	1000V AC		
Падение напряжения в цепи нагрузки	≤1,6V AC		
Время переключения	≤10мс		
Светодиодная индикация	отсутствует		
Напряжение пробоя	2500V AC в теч. 1 минуты		
Сопротивление изоляции	500МОм при 500V DC		
Температура окружающей среды	-30...+75°C		
Относительная влажность	≤95° (без образования конденсата)		
Габаритные размеры	57,5x44x32мм		
Способ монтажа	Винтами на монтажную поверхность		
Масса	≤135г		

Примечание: Выходные и входные клеммы твердотельных реле **GDHxxxxxVA** не изолированы друг от друга. Будьте внимательны при работе!

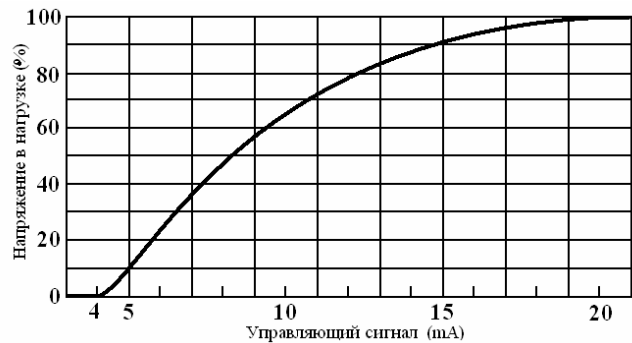
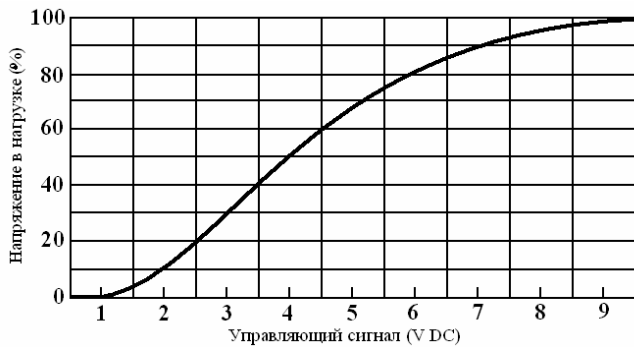
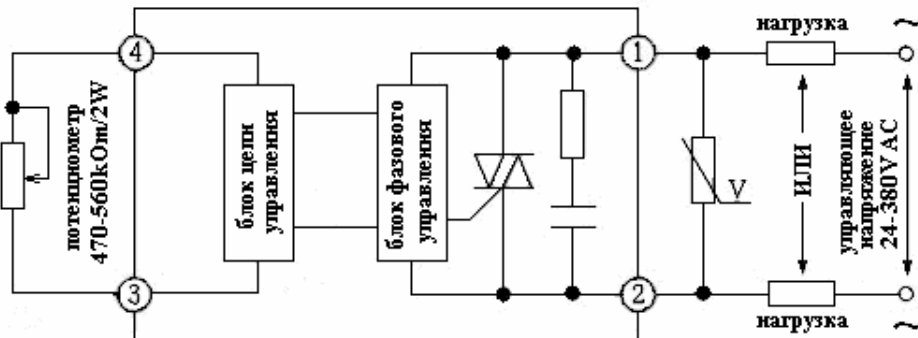
Impuls™ Твердотельные реле

Схемы подключения:

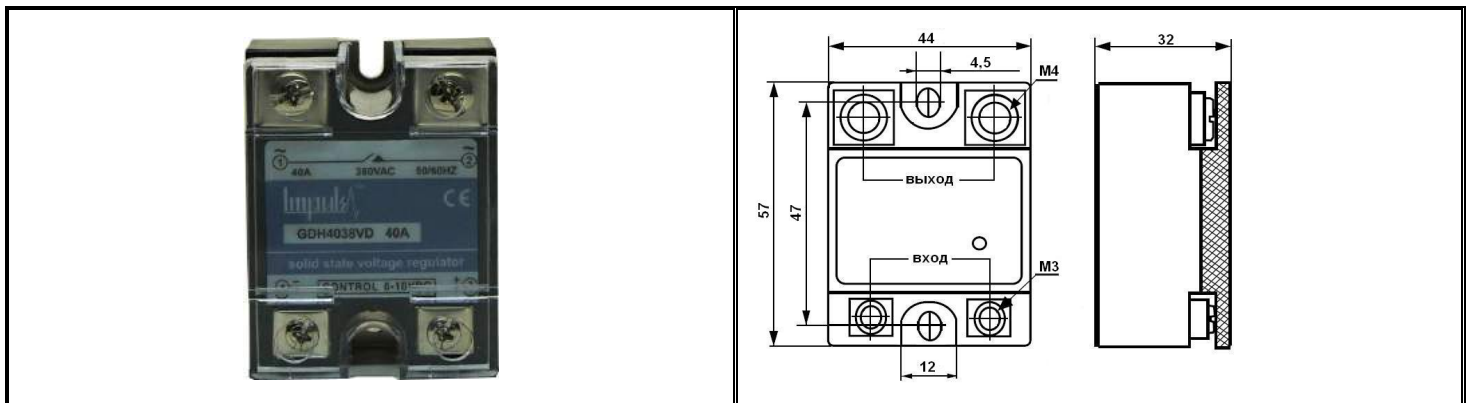
GDHxxxxLA, GDHxxxxVD






GDHxxxxVA



Внешний вид и габаритные размеры:



HDH		однофазное	80A, 80A, 100A, 120A	4E, 440 V AC	Напряжение 3...32 V DC	2D3	Тристор (SCR)
HT		трехфазное	30A, 25A, 40A, 60A, 80A	4E, 440 V AC	Напряжение 0E...210 V AC	2A2	Синистор (TRIAC)
		трехфазное	30A, 25A, 40A, 60A, 80A, 100A, 120A	4E, 440 V AC	Напряжение 3...32 V DC	2D3	Синистор (TRIAC)
BDH		однофазное	100A, 120A, 150A, 200A, 250A	4E, 440 V AC	Напряжение 3...32 V DC	2D3	Тристор (SCR)

QR код

