

Диод Д143-1000 Минск +375447584780 viber
www.fotorele.net www.tiristor.by радиодетали, электронные компоненты
email minsk17@tut.by tel.+375 29 758 47 80 мтс тел город 8(017)3779133

[каталог](#), [описание](#), [технические](#), [характеристики](#), [datasheet](#), [параметры](#), [маркировка](#), [габариты](#), [фото](#),

Диод , силовой, Д143-1000,

Часто запрашиваемые номиналы диодов:

[Д143-1000-8](#), [Д143-1000-10](#), [Д143-1000-12](#), [Д143-1000-14](#), [Д143-1000-16](#), [Д143-1000-18](#), [Д143-1000-6](#)

КАТАЛОГ

[купить](#), [продажа](#)

электронные компоненты

[где и как купить в Минске?](#)





Высокая стойкость к
электротермоциклированию
Низкие статические и динамические потери
Разработан для промышленного применения

Низкочастотный Диод Тип Д143-1000-18

Средний прямой ток	I_{FAV}		1000 А		
Повторяющееся импульсное обратное напряжение	U_{RRM}		1000 ÷ 1800 В		
U_{RRM} , В	1000	1200	1400	1600	1800
Класс по напряжению	10	12	14	16	18
T_j , °С	-60 ÷ 190				

ПРЕДЕЛЬНО ДОПУСТИМЫЕ ЗНАЧЕНИЯ ПАРАМЕТРОВ

Обозначение и наименование параметра		Ед. изм.	Значение	Условия измерения
Параметры в проводящем состоянии				
I_{FAV}	Средний прямой ток	А	1000 1705	$T_c=148$ °С; двухстороннее охлаждение; $T_c=100$ °С; двухстороннее охлаждение; 180 эл. град. синус; 50 Гц
I_{FRMS}	Действующий прямой ток	А	1570	$T_c=148$ °С; двухстороннее охлаждение; 180 эл. град. синус; 50 Гц
I_{FSM}	Ударный ток	кА	18.0 21.0	$T_j=T_{j\max}$ $T_j=25$ °С 180 эл. град. синус; 50 Гц ($t_p=10$ мс); единичный импульс; $U_R=0$ В;
			19.0 21.9	$T_j=T_{j\max}$ $T_j=25$ °С 180 эл. град. синус; 60 Гц ($t_p=8.3$ мс); единичный импульс; $U_R=0$ В;
I^2t	Защитный фактор	$A^2c \cdot 10^3$	1620 2140	$T_j=T_{j\max}$ $T_j=25$ °С 180 эл. град. синус; 50 Гц ($t_p=10$ мс); единичный импульс; $U_R=0$ В;
			1495 1990	$T_j=T_{j\max}$ $T_j=25$ °С 180 эл. град. синус; 60 Гц ($t_p=8.3$ мс); единичный импульс; $U_R=0$ В;
Блокирующие параметры				
U_{RRM}	Повторяющееся импульсное обратное напряжение	В	1000 ÷ 1800	$T_{j\min} < T_j < T_{j\max}$; 180 эл. град. синус; 50 Гц
U_{RSM}	Неповторяющееся импульсное обратное напряжение	В	1100 ÷ 1900	$T_{j\min} < T_j < T_{j\max}$; 180 эл. град. синус; 50 Гц; единичный импульс
U_R	Постоянное обратное напряжение	В	$0.75 \cdot U_{RRM}$	$T_j = T_{j\max}$
Тепловые параметры				
T_{stg}	Температура хранения	°С	-60 ÷ 190	
T_j	Температура р-п перехода	°С	-60 ÷ 190	
Механические параметры				
F	Монтажное усилие	кН	14.0 ÷ 16.0	
a	Ускорение	м/с ²	50	В не зажатом состоянии
			100	В зажатом состоянии

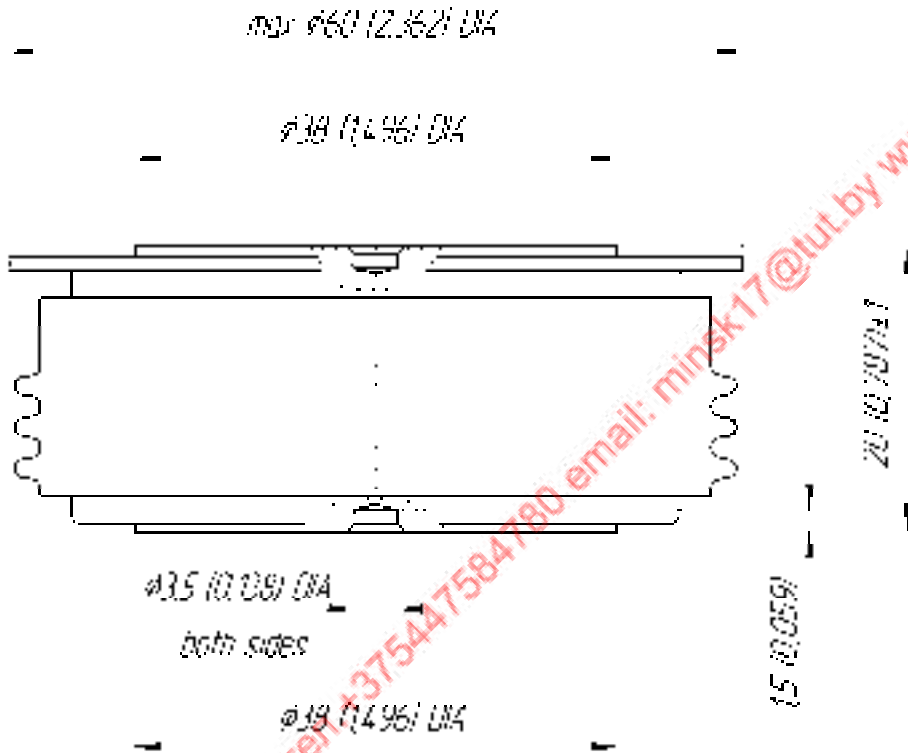
ХАРАКТЕРИСТИКИ

Обозначение и наименование характеристики		Ед. изм.	Значение	Условия измерения	
Характеристики в проводящем состоянии					
U_{FM}	Импульсное прямое напряжение, макс	В	1.55	$T_j=25\text{ }^\circ\text{C}; I_{FM}=3140\text{ А}$	
$U_{F(TO)}$	Пороговое напряжение, макс	В	1.00	$T_j=T_{j\text{ max}};$ $0.5 \pi I_{FAV} < I_T < 1.5 \pi I_{FAV}$	
r_T	Динамическое сопротивление, макс	МОм	0.227		
Блокирующие характеристики					
I_{RRM}	Повторяющийся импульсный обратный ток, макс	мА	70	$T_j=T_{j\text{ max}};$ $U_R=U_{RRM}$	
Тепловые характеристики					
R_{thjc}	Тепловое сопротивление р-п переход-корпус, макс	°С/Вт	0.027	Постоянный ток	Двухстороннее охлаждение
R_{thjc-A}			0.059		Охлаждение со стороны анода
R_{thjc-K}			0.049		Охлаждение со стороны катода
R_{thck}	Тепловое сопротивление корпус-охладитель, макс	°С/Вт	0.006	Постоянный ток	
Механические характеристики					
w	Масса, тип	г	260		
D_s	Длина пути тока утечки по поверхности	мм (дюйм)	23.69 (0.933)		
D_a	Длина пути тока утечки по воздуху	мм (дюйм)	19.10 (0.752)		

МАРКИРОВКА

Д	143	1000	18	УХЛ2
1	2	3	4	5

1. Д — Низкочастотный диод
2. Конструктивное исполнение
3. Средний прямой ток, А
4. Класс по напряжению
5. Климатическое исполнение по ГОСТ 15150: УХЛ2, Т



Все размеры в миллиметрах (дюймах)

Содержащаяся здесь информация является конфиденциальной и находится под защитой авторских прав. В интересах улучшения качества продукции, ЗАО «Протон-Электротекс» оставляет за собой право изменять информационные листы без уведомления.