

C

ЦИЛИНДРИЧЕСКИЕ ПРЕДОХРАНИТЕЛИ СЕРИИ СН 604

РАЗЪЕДИНИТЕЛИ СЕРИИ EFD 610
ДЛЯ ЦИЛИНДРИЧЕСКИХ ПРЕДОХРАНИТЕЛЕЙ

РАЗЪЕДИНИТЕЛИ СЕРИИ PCF 616
ДЛЯ ЦИЛИНДРИЧЕСКИХ ПРЕДОХРАНИТЕЛЕЙ



ЦИЛИНДРИЧЕСКИЕ ПРЕДОХРАНИТЕЛИ И
РАЗЪЕДИНИТЕЛИ



Power needs control

C

Предохранители цилиндрические CH

Предохранители цилиндрические CH-mini 5x20 F, T, HT, FF, HF

Номинальный ток
32 mA-25 A

Характеристики
F, T, HT, FF, HF

Стандарты
IEC 60127-1, IEC 60127-2

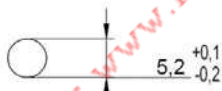
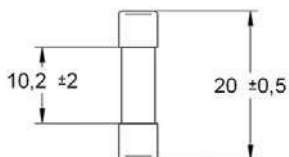
Применение - Предохранители цилиндрические CH служат для защиты электрических устройств и инсталляционных приборов от воздействий токов короткого замыкания и перегрузок. Характеристики: F, T, HT, gG, aM

F - Применяются для защиты электронного, телекоммуникационного и полупроводникового оборудования.
T - Применяются для защиты электронного и телекоммуникационного оборудования.
HT, HF - Применяются для защиты электронного оборудования.
FF - Применяются для защиты полупроводникового оборудования (транзисторы, диоды, тиристоры).



5x20

Ток / время срабатывания						
2,1 x I _N		2,75 x I _N		4 x I _N		10 x I _N
max.	min.	max.	min.	max.	min.	max.
5x20 F: 100mA - 6,3A						
30min	50ms	2s	10ms	300ms	20ms	
5x20 F: 6,3A - 25A						
30min	50ms	2s	10ms	400ms	40ms	



CH 5x20 - характеристика F (~250V AC)

Размер	I _N (A)	Тип	Код	Отключающая способность I _k	Хар-ка	Max. ΔV (mV)	Упаковка (шт.)	Вес (г)
5x20	100mA	CH 5x20 F 100mA/250V	6710009	35A	F	3500	10	5
	125mA	CH 5x20 F 125mA/250V	6710010	35A	F	2000		
	160mA	CH 5x20 F 160mA/250V	6710011	35A	F	2000		
	200mA	CH 5x20 F 200mA/250V	6710012	35A	F	1700		
	250mA	CH 5x20 F 250mA/250V	6710013	35A	F	1400		
	315mA	CH 5x20 F 315mA/250V	6710014	35A	F	1300		
	400mA	CH 5x20 F 400mA/250V	6710015	35A	F	1200		
	500mA	CH 5x20 F 500mA/250V	6710002	35A	F	1000		
	630mA	CH 5x20 F 630mA/250V	6710016	35A	F	650		
	800mA	CH 5x20 F 800mA/250V	6710017	35A	F	240		
	1A	CH 5x20 F 1A/250V	6710003	35A	F	200		
	1,25A	CH 5x20 F 1,25A/250V	6710018	35A	F	200		
	1,6A	CH 5x20 F 1,6A/250V	6710019	35A	F	190		
	2A	CH 5x20 F 2A/250V	6710031	35A	F	170		
	2,5A	CH 5x20 F 2,5A/250V	6710021	35A	F	170		
	3,15A	CH 5x20 F 3,15A/250V	6710022	35A	F	150		
	4A	CH 5x20 F 4A/250V	6710023	35A	F	130		
	5A	CH 5x20 F 5A/250V	6710024	35A	F	130		
	6,3A	CH 5x20 F 6,3A/250V	6710025	63A	F	130		
	8A	CH 5x20 F 8A/250V	6710026	63A	F	120		
	10A	CH 5x20 F 10A/250V	6710027	63A	F	120		
	12A	CH 5x20 F 12A/250V	6710028	63A	F	120		
	15A	CH 5x20 F 15A/250V	6710029	63A	F	120		
	20A	CH 5x20 F 20A/250V	6710032	63A	F	120		
	25A	CH 5x20 F 25A/250V	6710033	63A	F	120		

CH 5x20 - характеристика T (~250V AC)

Размер	I _N (A)	Тип	Код	Отключающая способность I _k	Хар-ка	Max. ΔV (mV)	Упаковка (шт.)	Вес (г)
5x20	32mA	CH 5x20 T 32mA/250V	6710034	35A	T	5000	10	5
	40mA	CH 5x20 T 40mA/250V	6710035	35A	T	4000		
	50mA	CH 5x20 T 50mA/250V	6710036	35A	T	3500		
	63mA	CH 5x20 T 63mA/250V	6710037	35A	T	3000		
	80mA	CH 5x20 T 80mA/250V	6710038	35A	T	3000		
	100mA	CH 5x20 T 100mA/250V	6710039	35A	T	2500		
	125mA	CH 5x20 T 125mA/250V	6710040	35A	T	2000		
	160mA	CH 5x20 T 160mA/250V	6710004	35A	T	1900		
	200mA	CH 5x20 T 200mA/250V	6710041	35A	T	1500		
	250mA	CH 5x20 T 250mA/250V	6710042	35A	T	1300		
	315mA	CH 5x20 T 315mA/250V	6710005	35A	T	1100		
	400mA	CH 5x20 T 400mA/250V	6710043	35A	T	1000		
	500mA	CH 5x20 T 500mA/250V	6710044	35A	T	900		
	630mA	CH 5x20 T 630mA/250V	6710045	35A	T	300		
	800mA	CH 5x20 T 800mA/250V	6710046	35A	T	250		
	1A	CH 5x20 T 1A/250V	6710006	35A	T	150		
	1,25A	CH 5x20 T 1,25A/250V	6710047	35A	T	150		
	1,6A	CH 5x20 T 1,6A/250V	6710048	35A	T	150		
	2A	CH 5x20 T 2A/250V	6710049	35A	T	150		
	2,5A	CH 5x20 T 2,5A/250V	6710050	35A	T	120		
	3,15A	CH 5x20 T 3,15A/250V	6710051	35A	T	100		
	4A	CH 5x20 T 4A/250V	6710052	40A	T	100		
	5A	CH 5x20 T 5A/250V	6710053	50A	T	100		
	6,3A	CH 5x20 T 6,3A/250V	6710054	63A	T	100		
	8A	CH 5x20 T 8A/250V	6710007	63A	T	100		
10A	CH 5x20 T 10A/250V	6710008	63A	T	100			
12A	CH 5x20 T 12A/250V	6710055	63A	T	90			
15A	CH 5x20 T 15A/250V	6710056	63A	T	90			
20A	CH 5x20 T 20A/250V	6710057	63A	T	90			
25A	CH 5x20 T 25A/250V	6710058	63A	T	90			

Ток / время срабатывания						
2,1 x I _N		2,75 x I _N		4 x I _N		10 x I _N
max.	min.	max.	min.	max.	min.	max.
5x20 T: 32mA - 100mA						
2min	200ms	10s	40ms	3s	10ms	300ms
5x20 T: 125mA - 25A						
2min	600ms	10s	150ms	3s	20ms	300ms

Цилиндрические предохранители CH-mini

CH 5x20 - характеристика HT (~1,5kA AC; ~250V AC)

Размер	I_n (A)	Тип	Код	Рабочее значение I^2t (A ² s)	Потери мощности (W)	Хар-ка	Упаковка (шт.)	Вес (г)
5x20	100mA	CH 5x20 HT 100mA/250V	6710288	0,029	0,25	HT	10	5
	125mA	CH 5x20 HT 125mA/250V	6710289	0,045	0,28	HT		
	160mA	CH 5x20 HT 160mA/250V	6710290	0,08	0,34	HT		
	200mA	CH 5x20 HT 200mA/250V	6710291	0,14	0,34	HT		
	250mA	CH 5x20 HT 250mA/250V	6710292	0,074	0,38	HT		
	315mA	CH 5x20 HT 315mA/250V	6710293	0,12	0,35	HT		
	400mA	CH 5x20 HT 400mA/250V	6710294	0,31	0,34	HT		
	500mA	CH 5x20 HT 500mA/250V	6710295	0,49	0,38	HT		
	630mA	CH 5x20 HT 630mA/250V	6710296	0,78	0,38	HT		
	800mA	CH 5x20 HT 800mA/250V	6710297	1,5	0,28	HT		
	1A	CH 5x20 HT 1A/250V	6710298	2,3	0,25	HT		
	1,25A	CH 5x20 HT 1,25A/250V	6710299	3,6	0,31	HT		
	1,6A	CH 5x20 HT 1,6A/250V	6710300	5,9	0,32	HT		
	2A	CH 5x20 HT 2A/250V	6710301	12	0,38	HT		
	2,5A	CH 5x20 HT 2,5A/250V	6710302	23	0,45	HT		
	3,15A	CH 5x20 HT 3,15A/250V	6710303	25	0,44	HT		
	4A	CH 5x20 HT 4A/250V	6710304	51	0,4	HT		
	5A	CH 5x20 HT 5A/250V	6710305	80	0,5	HT		
	6,3A	CH 5x20 HT 6,3A/250V	6710306	135	0,63	HT		
	8A	CH 5x20 HT 8A/250V	6710307	205	0,8	HT		
10A	CH 5x20 HT 10A/250V	6710308	352	1	HT			



Ток / время срабатывания					
$2,1 \times I_n$	$2,75 \times I_n$	$4 \times I_n$	$10 \times I_n$		
max.	min.	max.	min.	max.	max.
5x20 HT: 50mA - 3,15A					
< 30min	1s	80s	95ms	5s	10ms - 100ms
5x20 HT: 4A - 10A					
< 30min	1s	80s	150ms	5s	20ms - 100ms

CH 5x20 - характеристика FF, HF (~1,5kA AC; ~250V AC)

Размер	I_n (A)	Тип	Код	Рабочее значение I^2t (A ² s)	Потери мощности (W)	Хар-ка	Упаковка (шт.)	Вес (г)
5x20	500mA	CH 5X20 FF 500mA/250V	6710115	0,12	0,4	FF	10	5
	630mA	CH 5X20 FF 630mA/250V	6710116	0,17	0,44			
	800mA	CH 5X20 FF 800mA/250V	6710117	0,26	0,48			
	1A	CH 5X20 FF 1A/250V	6710118	0,17	0,75			
	1,25A	CH 5X20 FF 1,25A/250V	6710119	0,26	0,94			
	1,6A	CH 5X20 FF 1,6A/250V	6710120	0,31	1,12			
	2A	CH 5X20 FF 2A/250V	6710121	0,64	1,3			
	2,5A	CH 5X20 FF 2,5A/250V	6710122	0,88	1,5			
	3,15A	CH 5X20 FF 3,15A/250V	6710123	4,6	1,73			
	4A	CH 5X20 FF 4A/250V	6710124	3,2	2			
	5A	CH 5X20 FF 5A/250V	6710125	5,9	2,5			
	6,3A	CH 5X20 FF 6,3A/250V	6710126	10	2,84			
	8A	CH 5X20 FF 8A/250V	6710127	19	3,2			
	10A	CH 5X20 FF 10A/250V	6710128	30	4			
12,5A	CH 5X20 FF 12,5A/250V	6710129	44	4,96				
5x20	50mA	CH 5X20 HF 50mA/250V	6710192	0,00022	0,2	HF	10	5
	63mA	CH 5X20 HF 63mA/250V	6710193	0,00037	0,25			
	80mA	CH 5X20 HF 80mA/250V	6710194	0,00073	0,26			
	100mA	CH 5X20 HF 100mA/250V	6710195	0,0011	0,26			
	125mA	CH 5X20 HF 125mA/250V	6710196	0,0018	0,31			
	160mA	CH 5X20 HF 160mA/250V	6710197	0,0034	0,3			
	200mA	CH 5X20 HF 200mA/250V	6710198	0,007	0,34			
	250mA	CH 5X20 HF 250mA/250V	6710199	0,031	0,7			
	315mA	CH 5X20 HF 315mA/250V	6710200	0,049	0,79			
	400mA	CH 5X20 HF 400mA/250V	6710201	0,062	0,8			
	500mA	CH 5X20 HF 500mA/250V	6710202	0,15	0,9			
	630mA	CH 5X20 HF 630mA/250V	6710203	0,25	0,95			
	800mA	CH 5X20 HF 800mA/250V	6710204	0,6	0,96			
	1A	CH 5X20 HF 1A/250V	6710205	0,95	1			
	1,25A	CH 5X20 HF 1,25A/250V	6710206	1,6	1			
	1,6A	CH 5X20 HF 1,6A/250V	6710207	2,7	0,96			
	2A	CH 5X20 HF 2A/250V	6710208	4,2	1			
	2,5A	CH 5X20 HF 2,5A/250V	6710209	7,8	1			
	3,15A	CH 5X20 HF 3,15A/250V	6710210	12	1,1			
	4A	CH 5X20 HF 4A/250V	6710211	20	1,2			
	5A	CH 5X20 HF 5A/250V	6710212	32	1,25			
	6,3A	CH 5X20 HF 6,3A/250V	6710213	51	1,26			
8A	CH 5X20 HF 8A/250V	6710214	67	1,6				
10A	CH 5X20 HF 10A/250V	6710215	121	2				



Ток / время срабатывания					
$2,1 \times I_n$	$2,75 \times I_n$	$4 \times I_n$	$10 \times I_n$		
max.	min.	max.	min.	max.	max.
5x20 FF: 500mA - 12,5A					
< 1s	2ms	100ms	1ms	15ms	2ms
5x20 HF: 50mA - 3,15A					
< 30min	10ms	2s	3ms	300ms	< 20ms
5x20 HF: 4A - 10A					
< 30min	10ms	3s	3ms	300ms	< 20ms

Предохранители цилиндрические CH-mini 6,3x32 F, T, HT, FF, HF

Номинальный ток
32 mA-32 A

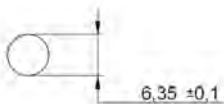
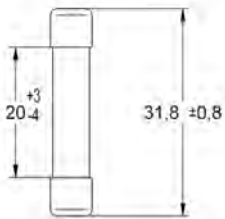
Характеристики
F, T, HT, FF, HF

Стандарты
IEC 60127-1, IEC 60127-2



6,3x32

Ток / время срабатывания					
2,1 x I _N		2,75 x I _N		4 x I _N	
max.	min.	max.	min.	max.	max.
6,3x32 F: 50mA - 100mA					
20min	2ms	200ms	1ms	30ms	5ms
6,3x32 F: 100mA - 25A					
20min	20ms	1500ms	8ms	400ms	80ms



Ток / время срабатывания					
2,1 x I _N		2,75 x I _N		4 x I _N	
max.	min.	max.	min.	max.	max.
6,3x32 T: 50mA - 100mA					
20s	2ms	200ms	1ms	30ms	5ms
6,3x32 T: 100mA - 20A					
20s	20ms	1500ms	8ms	400ms	80ms

CH 6,3x 32 - характеристика F (~250V AC)

Размер	I _N (A)	Тип	Код	Отключающая способность I _k	Хар-ка	Max. ΔV (mV)	Упаковка (шт.)	Вес (г)
6,3x32	50mA	CH 6,3x32 F 50mA/250V	6710059	35A	F	3700	10	5
	63mA	CH 6,3x32 F 63mA/250V	6710060	35A	F	3700		
	80mA	CH 6,3x32 F 80mA/250V	6710061	35A	F	3500		
	100mA	CH 6,3x32 F 100mA/250V	6710062	35A	F	3500		
	125mA	CH 6,3x32 F 125mA/250V	6710063	35A	F	2800		
	160mA	CH 6,3x32 F 160mA/250V	6710064	35A	F	2500		
	200mA	CH 6,3x32 F 200mA/250V	6710065	35A	F	2000		
	250mA	CH 6,3x32 F 250mA/250V	6710066	35A	F	2000		
	315mA	CH 6,3x32 F 315mA/250V	6710067	35A	F	1700		
	400mA	CH 6,3x32 F 400mA/250V	6710068	35A	F	1500		
	500mA	CH 6,3x32 F 500mA/250V	6710069	35A	F	1200		
	630mA	CH 6,3x32 F 630mA/250V	6710070	35A	F	1100		
	800mA	CH 6,3x32 F 800mA/250V	6710071	35A	F	800		
	1A	CH 6,3x32 F 1A/250V	6710072	35A	F	350		
	1,25A	CH 6,3x32 F 1,25A/250V	6710073	100A	F	250		
	1,6A	CH 6,3x32 F 1,6A/250V	6710074	100A	F	250		
	2A	CH 6,3x32 F 2A/250V	6710075	100A	F	180		
	2,5A	CH 6,3x32 F 2,5A/250V	6710076	100A	F	180		
	3,15A	CH 6,3x32 F 3,15A/250V	6710077	100A	F	150		
	4A	CH 6,3x32 F 4A/250V	6710078	200A	F	150		
	5A	CH 6,3x32 F 5A/250V	6710079	200A	F	150		
	6,3A	CH 6,3x32 F 6,3A/250V	6710080	200A	F	150		
	8A	CH 6,3x32 F 8A/250V	6710081	200A	F	120		
	10A	CH 6,3x32 F 10A/250V	6710082	200A	F	100		
	12A	CH 6,3x32 F 12A/250V	6710083	200A	F	100		
15A	CH 6,3x32 F 15A/250V	6710084	200A	F	100			
20A	CH 6,3x32 F 20A/250V	6710085	200A	F	100			
25A	CH 6,3x32 F 25A/250V	6710086	200A	F	100			

CH 6,3x32 - характеристика T (~250V AC)

Размер	I _N (A)	Тип	Код	Отключающая способность I _k	Хар-ка	Max. ΔV (mV)	Упаковка (шт.)	Вес (г)
6,3x32	32mA	CH 6,3x32 T 32mA/250V	6710087	35A	T	5500	10	5
	50mA	CH 6,3x32 T 50mA/250V	6710088	35A	T	4400		
	63mA	CH 6,3x32 T 63mA/250V	6710089	35A	T	3700		
	80mA	CH 6,3x32 T 80mA/250V	6710090	35A	T	3500		
	100mA	CH 6,3x32 T 100mA/250V	6710091	35A	T	3300		
	125mA	CH 6,3x32 T 125mA/250V	6710092	35A	T	2800		
	160mA	CH 6,3x32 T 160mA/250V	6710093	35A	T	2400		
	200mA	CH 6,3x32 T 200mA/250V	6710094	35A	T	1900		
	250mA	CH 6,3x32 T 250mA/250V	6710095	35A	T	1600		
	315mA	CH 6,3x32 T 315mA/250V	6710096	35A	T	1400		
	400mA	CH 6,3x32 T 400mA/250V	6710097	35A	T	1200		
	500mA	CH 6,3x32 T 500mA/250V	6710098	35A	T	1000		
	630mA	CH 6,3x32 T 630mA/250V	6710099	35A	T	1000		
	800mA	CH 6,3x32 T 800mA/250V	6710100	35A	T	500		
	1A	CH 6,3x32 T 1A/250V	6710101	35A	T	350		
	1,25A	CH 6,3x32 T 1,25A/250V	6710102	100A	T	250		
	1,6A	CH 6,3x32 T 1,6A/250V	6710103	100A	T	250		
	2A	CH 6,3x32 T 2A/250V	6710104	100A	T	180		
	2,5A	CH 6,3x32 T 2,5A/250V	6710105	100A	T	180		
	3,15A	CH 6,3x32 T 3,15A/250V	6710106	100A	T	130		
	4A	CH 6,3x32 T 4A/250V	6710107	200A	T	130		
	5A	CH 6,3x32 T 5A/250V	6710108	200A	T	130		
	6,3A	CH 6,3x32 T 6,3A/250V	6710109	200A	T	100		
	8A	CH 6,3x32 T 8A/250V	6710110	200A	T	100		
	10A	CH 6,3x32 T 10A/250V	6710111	200A	T	100		
12A	CH 6,3x32 T 12A/250V	6710112	200A	T	100			
15A	CH 6,3x32 T 15A/250V	6710113	200A	T	100			
20A	CH 6,3x32 T 20A/250V	6710114	200A	T	100			

Цилиндрические предохранители CH-mini

CH 6,3x32 - характеристика HT (~1,5kA AC; ~500V AC)

Размер	I_n (A)	Тип	Код	Рабочее значение I_t (A ² s)	Потери мощности (W)	Хар-ка	Упаковка (шт.)	Вес (г)
6,3x32	100mA	CH 6,3x32 HT 100mA/500V	6710309	0,05	0,008	HT	10	10
	125mA	CH 6,3x32 HT 125mA/500V	6710310	0,08	0,01	HT		
	160mA	CH 6,3x32 HT 160mA/500V	6710311	0,12	0,012	HT		
	200mA	CH 6,3x32 HT 200A/500V	6710312	0,2	0,017	HT		
	250mA	CH 6,3x32 HT 250mA/500V	6710313	0,35	0,018	HT		
	315mA	CH 6,3x32 HT 315mA/500V	6710314	0,5	0,2	HT		
	400mA	CH 6,3x32 HT 400mA/500V	6710315	0,8	0,25	HT		
	500mA	CH 6,3x32 HT 500mA/500V	6710316	0,32	0,26	HT		
	630mA	CH 6,3x32 HT 630mA/500V	6710317	0,6	0,26	HT		
	800mA	CH 6,3x32 HT 800mA/500V	6710318	1	0,31	HT		
	1A	CH 6,3x32 HT 1A/500V	6710319	1,5	0,3	HT		
	1,25A	CH 6,3x32 HT 1,25A/500V	6710320	3,1	0,34	HT		
	1,6A	CH 6,3x32 HT 1,6A/500V	6710321	5,2	0,7	HT		
	2A	CH 6,3x32 HT 2A/500V	6710322	10	0,79	HT		
	2,5A	CH 6,3x32 HT 2,5A/500V	6710323	19	0,8	HT		
	3,15A	CH 6,3x32 HT 3,15A/500V	6710324	37	0,9	HT		
	4A	CH 6,3x32 HT 4A/500V	6710325	68	0,95	HT		
	5A	CH 6,3x32 HT 5A/500V	6710326	130	0,96	HT		
	6,3A	CH 6,3x32 HT 6,3A/500V	6710327	215	1	HT		
	8A	CH 6,3x32 HT 8A/500V	6710328	370	1	HT		
	10A	CH 6,3x32 HT 10A/500V	6710329	620	0,96	HT		
	12,5A	CH 6,3x32 HT 12,5A/500V	6710330	1300	1	HT		
	16A	CH 6,3x32 HT 16A/500V	6710331	2500	1	HT		
	20A	CH 6,3x32 HT 20A/500V	6710332	3400	1,1	HT		
25A	CH 6,3x32 HT 25A/500V	6710333	5600	1,2	HT			
32A	CH 6,3x32 HT 32A/500V	6710334	3900	2,2	HT			



Ток / время срабатывания					
2,1 x I_n	2,75 x I_n		4 x I_n		10 x I_n
max.	min.	max.	min.	max.	max.
6,3x32 HT: 315mA - 800mA					
< 30min	400ms	80s	95ms	5s	10ms-300ms
6,3x32 HT: 1A - 25A					
<30min	400ms	80s	150ms	5s	20ms - 300ms

CH 6,3x32 - характеристика FF, HF (~1,5kA AC; ~500V AC)

Размер	I_n (A)	Тип	Код	Рабочее значение I_t (A ² s)	Потери мощности (W)	Хар-ка	Упаковка (шт.)	Вес (г)
6,3x32	1A	CH 6,3x32 FF 1A/500V	6710130	0,14	0,4	FF	10	10
	1,25A	CH 6,3x32 FF 1,25A/500V	6710131	0,22	0,44			
	1,6A	CH 6,3x32 FF 1,6A/500V	6710132	0,31	0,48			
	2A	CH 6,3x32 FF 2A/500V	6710133	0,64	0,75			
	2,5A	CH 6,3x32 FF 2,5A/500V	6710134	1,2	0,94			
	3,15A	CH 6,3x32 FF 3,15A/500V	6710135	2	1,12			
	4A	CH 6,3x32 FF 4A/500V	6710136	5	1,3			
	5A	CH 6,3x32 FF 4A/500V	6710137	10	1,5			
	6,3A	CH 6,3x32 FF 6,3A/500V	6710138	3	1,73			
	8A	CH 6,3x32 FF 8A/500V	6710139	6,5	2			
	10A	CH 6,3x32 FF 10A/500V	6710140	12	2,5			
	12,5A	CH 6,3x32 FF 12,5A/500V	6710141	18	2,84			
16A	CH 6,3x32 FF 16A/500V	6710142	31	3,2				
6,3x32	315mA	CH 6,3x32 HF 315mA/500V	6710216	0,0025	0,2	HF	10	10
	400mA	CH 6,3x32 HF 400mA/500V	6710217	0,0045	0,25			
	500mA	CH 6,3x32 HF 500mA/500V	6710218	0,009	0,26			
	630mA	CH 6,3x32 HF 630mA/500V	6710219	0,015	0,26			
	800mA	CH 6,3x32 HF 800mA/500V	6710220	0,3	0,31			
	1A	CH 6,3x32 HF 1A/500V	6710221	0,4	0,3			
	1,25A	CH 6,3x32 HF 1,25A/500V	6710222	0,8	0,34			
	1,6A	CH 6,3x32 HF 1,6A/500V	6710223	1,5	0,7			
	2A	CH 6,3x32 HF 2A/500V	6710224	2,5	0,79			
	2,5A	CH 6,3x32 HF 2,5A/500V	6710225	5	0,8			
	3,15A	CH 6,3x32 HF 3,15A/500V	6710226	9	0,9			
	4A	CH 6,3x32 HF 4A/500V	6710227	18	0,95			
	5A	CH 6,3x32 HF 5A/500V	6710228	40	0,96			
	6,3A	CH 6,3x32 HF 6,3A/500V	6710229	80	1			
	8A	CH 6,3x32 HF 8A/500V	6710230	150	1			
	10A	CH 6,3x32 HF 10A/500V	6710231	240	0,96			
	12,5A	CH 6,3x32 HF 12,5A/500V	6710232	500	1			
	16A	CH 6,3x32 HF 16A/500V	6710233	920	1			
	20A	CH 6,3x32 HF 20A/500V	6710234	1500	1,1			
	25A	CH 6,3x32 HF 25A/500V	6710235	3100	1,2			



Ток / время срабатывания					
2,1 x I_n	2,75 x I_n		4 x I_n		10 x I_n
max.	min.	max.	min.	max.	max.
6,3x32 FF: 1A - 5A					
< 1h	4ms	100ms	1ms	25ms	<5ms
6,3x32 FF: 6,3A - 16A					
< 1h	4ms	300ms	1ms	25ms	<5ms
6,3x32 HF: 315mA - 800mA					
< 30min	20ms	100ms	8ms	400ms	<20ms
6,3x32 HF: 1A - 25A					
<30min	100ms	300ms	20ms	1s	<50ms

Предохранители цилиндрические CH gG, aM

Номинальный ток
0,5-100 А

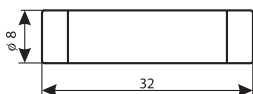
Характеристики
gG, aM

Технические характеристики:

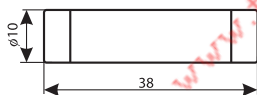
Номинальное напряжение	400V AC, 500V AC, 690 AC	
Номинальный ток	CH 8x32	1-25A / 400V
	CH 10x38	0,5 - 32A / 500V (20 - 25A / 400V aM), 32A / 400V
	CH 14x51	2-32A / 690V (32A / 500V aM) 40-50A / 500V (50A / 400V aM)
	CH 22x58	16-40A / 690V, 50-100A / 500V (50A / 690V aM)
Номинальная частота	50 Hz	
Отключающая способность	100kA	
Характеристики	gG, aM	
Материал корпуса	Керамика	
Соответствие стандартам	IEC 60269-1, IEC 60269-2	



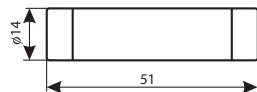
8x32



10x38



14x51



CH 8x32 gG, aM - 400 V

I _n (A)	Тип	Код gG	Тип	Код aM	U _n (V)	Упаковка (шт.)	Вес (г)
1	CH 8x32 gG 1A	2610000	CH 8x32 aM 1A	2611000	400	10/860	4
2	CH 8x32 gG 2A	2610001	CH 8x32 aM 2A	2611001	400	10/860	4
4	CH 8x32 gG 4A	2610003	CH 8x32 aM 4A	2611003	400	10/860	4
6	CH 8x32 gG 6A	2610005	CH 8x32 aM 6A	2611005	400	10/860	4
8	CH 8x32 gG 8A	2610006	CH 8x32 aM 8A	2611006	400	10/860	4
10	CH 8x32 gG 10A	2610007	CH 8x32 aM 10A	2611007	400	10/860	4
12	CH 8x32 gG 12A	2610008	CH 8x32 aM 12A	2611008	400	10/860	4
16	CH 8x32 gG 16A	2610009	CH 8x32 aM 16A	2611009	400	10/860	4
20	CH 8x32 gG 20A	2610011	CH 8x32 aM 20A	2611011	400	10/860	4
25	CH 8x32 gG 25A	2610013	CH 8x32 aM 25A	2611013	400	10/860	4

CH 10x38 gG, aM - 400 V, 500 V

I _n (A)	Тип	Код gG	Тип	Код aM	U _n (V)	Упаковка (шт.)	Вес (г)
0,5	CH 10x38 gG 0,5A	2620017	CH 10x38 aM 0,5A	2621017	500	10/500	7,5
1	CH 10x38 gG 1A	2620000	CH 10x38 aM 1A	2621000	500	10/500	7,5
2	CH 10x38 gG 2A	2620001	CH 10x38 aM 2A	2621001	500	10/500	7,5
4	CH 10x38 gG 4A	2620003	CH 10x38 aM 4A	2621003	500	10/500	7,5
6	CH 10x38 gG 6A	2620005	CH 10x38 aM 6A	2621005	500	10/500	7,5
8	CH 10x38 gG 8A	2620006	CH 10x38 aM 8A	2621006	500	10/500	7,5
10	CH 10x38 gG 10A	2620007	CH 10x38 aM 10A	2621007	500	10/500	7,5
12	CH 10x38 gG 12A	2620008	CH 10x38 aM 12A	2621008	500	10/500	7,5
16	CH 10x38 gG 16A	2620009	CH 10x38 aM 16A	2621009	500	10/500	7,5
20	CH 10x38 gG 20A	2620011	CH 10x38 aM 20A	2621011	400	10/500	7,5
25	CH 10x38 gG 25A	2620013	CH 10x38 aM 25A	2621013	400	10/500	7,5
32	CH 10x38 gG 32A	2620015	CH 10x38 aM 32A	2621015	400	10/500	7,5

CH 14x51 gG, aM - 400 V, 500 V, 690 V

I _n (A)	Тип	Код gG	Тип	Код aM	U _n (V)	Упаковка (шт.)	Вес (г)
2	CH 14x51 gG 2A	2630001	CH 14x51 aM 2A	2631001	690	10/200	18,6
4	CH 14x51 gG 4A	2630003	CH 14x51 aM 4A	2631003	690	10/200	18,6
6	CH 14x51 gG 6A	2630005	CH 14x51 aM 6A	2631005	690	10/200	18,6
8	CH 14x51 gG 8A	2630006	CH 14x51 aM 8A	2631006	690	10/200	18,6
10	CH 14x51 gG 10A	2630007	CH 14x51 aM 10A	2631007	690	10/200	18,6
12	CH 14x51 gG 12A	2630008	CH 14x51 aM 12A	2631008	690	10/200	18,6
16	CH 14x51 gG 16A	2630009	CH 14x51 aM 16A	2631009	690	10/200	18,6
20	CH 14x51 gG 20A	2630011	CH 14x51 aM 20A	2631011	690	10/200	18,6
25	CH 14x51 gG 25A	2630013	CH 14x51 aM 25A	2631013	690	10/200	18,6
32	CH 14x51 gG 32A	2630015	CH 14x51 aM 32A	2631015	690V gG/500V aM	10/200	18,6
40	CH 14x51 gG 40A	2630017	CH 14x51 aM 40A	2631017	500	10/200	18,6
50	CH 14x51 gG 50A	2630019	CH 14x51 aM 50A	2631019	500V gG/400V aM	10/200	18,6

Цилиндрические предохранители CH

CH 22x58 gG, aM – 500 V, 690 V

I_n (A)	Тип	Код gG	Тип	Код aM	U_n (V)	Упаковка (шт.)	Вес (г)
16	CH 22x58 gG 16A	2640009	CH 22x58 aM 16A	2641009	690	10/100	51
20	CH 22x58 gG 20A	2640011	CH 22x58 aM 20A	2641011	690	10/100	51
25	CH 22x58 gG 25A	2640013	CH 22x58 aM 25A	2641013	690	10/100	51
32	CH 22x58 gG 32A	2640015	CH 22x58 aM 32A	2641015	690	10/100	51
40	CH 22x58 gG 40A	2640017	CH 22x58 aM 40A	2641017	690	10/100	51
50	CH 22x58 gG 50A	2640019	CH 22x58 aM 50A	2641019	500V gG/690V aM	10/100	51
63	CH 22x58 gG 63A	2640021	CH 22x58 aM 63A	2641021	500	10/100	51
80	CH 22x58 gG 80A	2640023	CH 22x58 aM 80A	2641023	500	10/100	51
100	CH 22x58 gG 100A	2640025	CH 22x58 aM 100A	2641025	500	10/180	51



Предохранители цилиндрические с бойком CH/P gG, aM

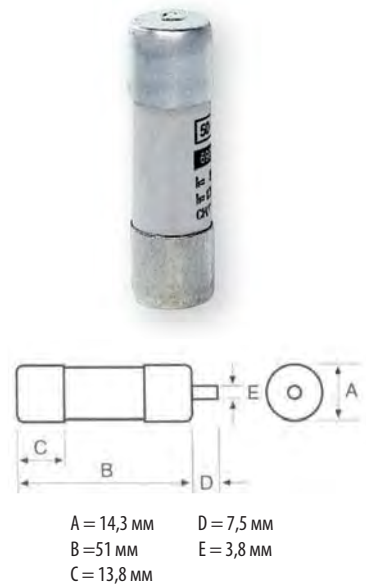
Номинальный ток
2-125 А

Характеристики
gG, aM

Применение - Предохранители цилиндрические с бойком CH/P служат для защиты электрических устройств и инсталляционных приборов от воздействий тока короткого замыкания и перегрузок. Боек служит индикатором срабатывания предохранителя и одновременно запускает микропереключатель на разъединителе (если разъединитель оснащен таким микропереключателем).

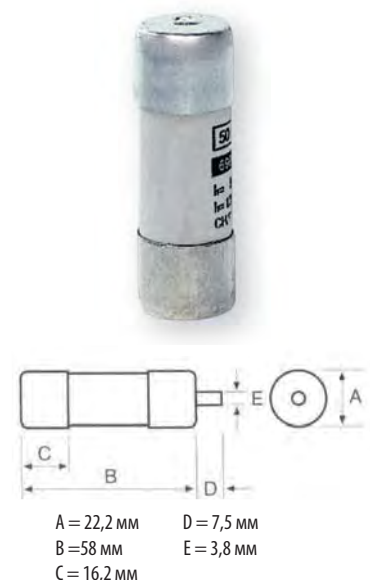
CH/P 14x51 gG, aM - 400 V, 500 V, 690 V

I_n (A)	Тип	Код gG	Тип	Код aM	U_n (V)	Упаковка (шт.)	Вес (г)
2	CH/P 14x51 gG 2A	6711015	CH/P 14x51 aM 2A	6711029	500	10	23
4	CH/P 14x51 gG 4A	6711005	CH/P 14x51 aM 4A	6711030	500	10	23
6	CH/P 14x51 gG 6A	6711016	CH/P 14x51 aM 6A	6711031	500	10	23
8	CH/P 14x51 gG 8A	6711017	CH/P 14x51 aM 8A	6711032	500	10	23
10	CH/P 14x51 gG 10A	6711018	CH/P 14x51 aM 10A	6711033	500	10	23
12	CH/P 14x51 gG 12A	6711006	CH/P 14x51 aM 12A	6711034	500	10	23
16	CH/P 14x51 gG 16A	6711001	CH/P 14x51 aM 16A	6711035	500	10	23
20	CH/P 14x51 gG 20A	6711002	CH/P 14x51 aM 20A	6711036	500	10	23
25	CH/P 14x51 gG 25A	6711003	CH/P 14x51 aM 25A	6711037	500	10	23
32	CH/P 14x51 gG 32A	6711019	CH/P 14x51 aM 32A	6711038	500	10	23
40	CH/P 14x51 gG 40A	6711004	CH/P 14x51 aM 40A	6711039	500	10	23
50	CH/P 14x51 gG 50A	6711020	CH/P 14x51 aM 50A	6711040	400	10	23



CH/P 22x58 gG, aM - 400 V, 500 V, 690 V

I_n (A)	Тип	Код gG	Тип	Код aM	U_n (V)	Упаковка (шт.)	Вес (г)
4	CH/P 22x58 gG 4A	6711008	-	-	690	10	47
6	CH/P 22x58 gG 6A	6711009	CH/P 22x58 aM 6A	6711041	690	10	47
8	CH/P 22x58 gG 8A	6711021	CH/P 22x58 aM 8A	6711042	690	10	47
10	CH/P 22x58 gG 10A	6711010	CH/P 22x58 aM 10A	6711043	690	10	47
12	CH/P 22x58 gG 12A	6711022	CH/P 22x58 aM 12A	6711044	690	10	47
16	CH/P 22x58 gG 16A	6711023	CH/P 22x58 aM 16A	6711045	690	10	47
20	CH/P 22x58 gG 20A	6711024	CH/P 22x58 aM 20A	6711046	690	10	47
25	CH/P 22x58 gG 25A	6711025	CH/P 22x58 aM 25A	6711047	690	10	47
32	CH/P 22x58 gG 32A	6711011	CH/P 22x58 aM 32A	6711048	690	10	47
40	CH/P 22x58 gG 40A	6711026	CH/P 22x58 aM 40A	6711049	690	10	47
50	CH/P 22x58 gG 50A	6711027	CH/P 22x58 aM 50A	6711050	690	10	47
63	CH/P 22x58 gG 63A	6711012	CH/P 22x58 aM 63A	6711051	690	10	47
80	CH/P 22x58 gG 80A	6711013	CH/P 22x58 aM 80A	6711052	690	10	47
100	CH/P 22x58 gG 100A	6711014	CH/P 22x58 aM 100A	6711053	500	10	47
125	CH/P 22x58 gG 125A	6711028	CH/P 22x58 aM 125A	6711054	400	10	47



Разъединители EFD для цилиндрических предохранителей

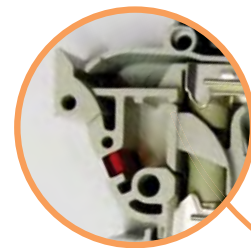
→ Удобное отключение разъединителя за счет увеличенного расстояния рукоятки от корпуса



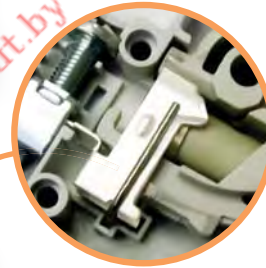
→ Полная защита от случайного прикосновения в соответствии с IP20



→ Монтаж на стандартную DIN-рейку (35 мм). Габарит EFD 22 имеет возможность установки на монтажную панель с помощью винтов



→ Все пластиковые детали изготовлены из термостойкого пластика. Предохранитель не имеет прямого контакта с корпусом



→ Контактная группа имеет покрытие серебром



→ Возможность пломбирования в положении ON / OFF



→ Безопасная замена предохранителя, исключая возможность прикосновения к токоведущим частям под напряжением



→ Специальный комплект позволяет собрать многополюсные версии на одной рейке. Доступно для всех габаритов EFD 8, EFD 10, EFD 14 и EFD 22

→ Для всех габаритов доступна версия с визуальной индикацией срабатывания. Доступны два варианта индикации:

- L (LED) со встроенным светодиодом, который мигает после перегорания предохранителя. Диапазон рабочего напряжения от 50V до 690V AC
- I (NEON) с неоновой лампой, которая горит постоянно после перегорания предохранителя. Диапазон рабочего напряжения от 100V до 750V AC



Разъединители EFD

Применение - Разъединители EFD выполняют функцию держателя предохранителей СН и применяются для коммутации электрических цепей с током до 100А. Конструкция механизма разъединителей EFD позволяет осуществлять видимый разрыв цепи. Разъединители EFD соответствуют стандартам IEC 60947-1, IEC 60947-3, UL 4248-1, UL 4248-4, UL 4248-8, UL 486E и CSA C22.2

Разъединители выпускаются в трех вариантах:

1. Без индикации срабатывания плавкой вставки;
2. С диодной (LED) индикацией срабатывания плавкой вставки – „L”;
3. С неоновой индикацией срабатывания плавкой вставки – „L”;

Особенности:

- термостойкий корпус;
- посеребренные контакты;
- низкие потери мощности;
- монтаж на шину TH 35;
- возможность пломбирования с предохранителем и без него;
- степень защиты IP 20;
- вид нагрузки: AC 22В, EFD22 - AC 21В.

Технические характеристики:

Тип	EFD 8	EFD 10	EFD 14	EFD 22
Тип предохранителя	CH 8x32	CH 10x38	CH 14x51	CH 22x58
	IEC	IEC	UL	IEC
Исполнение	без индикации/LED индикация/NEON индикация		без индикации/LED индикация	
Количество полюсов	1p, 1p+N, 2p, 3p, 3p+N	1p, 2p, 3p	1p, 1p+N, 2p, 3p, 3p+N	1p, 2p, 3p
Ном. коммутационное напряжение U _e	400V AC	690V AC	600V AC/DC	690V AC
Номинальный ток I _e	20A	32A	30A	50A
Максимальный ток предохранителей:				
690V		10A gG	25A gG, 25A aM	50A gG, 50A aM
500V		25A gG, 16A aM	50A gG	100A gG
400V	20A gG, 10A aM	32A gG	50A aM	100A aM
Номинальная частота	50Hz	50Hz	60Hz	50Hz
Максимальный кратковременный ток (<3с) I _{cw}	240A	300A/1s	600A/1s	1200A/1s
Условный термический ток I _{th}			50A	100A
Отключающая способность	50kA	100kA/400V	100kA	100kA
			gG: 120kA/500V (50A gG), aM: 50kA/400V (50A aM)	gG: 120kA/500V (100A gG), aM: 50kA/400V (100A aM)
Номинальное напряжение изоляции U _i	400V	690V	690V	690V
Устойчивость изоляции U _{imp}	8kV	8kV	8kV	8kV
Категория перенапряжения (в соответствии с таблицей Н.1 в IEC 60947-1 и в соответствии с IEC 60099-1)	III	III	III	III
Максимальная потеря мощности	gG: 2,5W, aM: 0,9W	gG: 3W, aM: 1,2W	gG: 5W, aM: 3W	gG: 9,5W, aM: 7W
LED индикация (рабочее напряжение)	50V-690V AC	50 - 600V AC 80 - 600V DC	50V - 690V AC	50 - 600V AC 80 - 600V DC
NEON индикация (рабочее напряжение)	100V-750V AC	100V-750V AC		
Вид нагрузки	AC-22В	AC-22В	коммутация без нагрузки	AC-21В
Электрический ресурс (циклов)	300	300	300	300
Механический ресурс (циклов)	1700	1700	1700	1700
Влажность	90% при 20°C		90% при 20°C	90% при 20°C
Рабочий диапазон температур	-5°C ... +40°C		-5°C ... +40°C	-5°C ... +40°C
Температура хранения	-25°C ... +55°C		-25°C ... +55°C	-25°C ... +55°C
Степень защиты (IEC 60529)	IP 20		IP 20	IP 20
Сечение подключаемых проводников	1-25mm ²	AWG 18-8 монокристаллический или гибкий, только Cu	1,5-35mm ²	AWG 16-6 монокристаллический или гибкий, только Cu
Винт		PZ M5		PZ M6
Момент силы затяжки винтов		2Nm	2,5-3Nm	2Nm
Монтаж на EN 60715 рейку			На шину TH 35	
Пломбировка положения			Включено/Выключено	
Соответствие стандартам предохранителей			IEC/EN 60269-2	
Соответствие стандартам держателей/держателей разъединителей	IEC 60947-1, IEC 60947-3	UL 4248-1, UL 4248-4, UL 486E, CSA C22.2 No.65	IEC 60947-1, IEC 60947-3	UL 4248-1, UL 486E, IEC 60947-1, IEC 60947-3
Протоколы испытаний	CCA/CB	CCA/CB	CCA/CB	CCA/CB
Сертификаты		cURus		cURus

Разъединители EFD для цилиндрических предохранителей размера - 8x32



EFD 8 1p							
Тип	Un (V)	I _{max} (A)	Код	Индикация	Адаптер	Вес (г)	Упаковка (шт.)
EFD 8 1p	400	20	2520001	-	-	63	12/108
EFD 8 L 1p			2520011	L-LED	-	64	
EFD 8 I 1p			2520021	I-NEON	-	64	
EFD 8-A 1p			2520301	-	есть*	68	
EFD 8-AL 1p			2520311	L-LED	есть*	69	
EFD 8-AI 1p			2520321	I-NEON	есть*	69	

* Версия с адаптером, предназначена для установки разъединителей EFD 8, EFD 10 на одном уровне с EFD 14, EFD 22.



EFD 8 1p+N							
Тип	Un (V)	I _{max} (A)	Код	Индикация	Адаптер	Вес (г)	Упаковка (шт.)
EFD 8 1p+N	400	20	2520002	-	-	128	6/54
EFD 8 L 1p+N			2520012	L-LED	-	129	
EFD 8 I 1p+N			2520022	I-NEON	-	129	
EFD 8-A 1p+N			2520302	-	есть*	138	
EFD 8-AL 1p+N			2520312	L-LED	есть*	139	
EFD 8-AI 1p+N			2520322	I-NEON	есть*	139	

* Версия с адаптером, предназначена для установки разъединителей EFD 8, EFD 10 на одном уровне с EFD 14, EFD 22.



EFD 8 2p							
Тип	Un (V)	I _{max} (A)	Код	Индикация	Адаптер	Вес (г)	Упаковка (шт.)
EFD 8 2p	400	20	2520003	-	-	123	6/54
EFD 8 L 2p			2520013	L-LED	-	125	
EFD 8 I 2p			2520023	I-NEON	-	125	
EFD 8-A 2p			2520303	-	есть*	134	
EFD 8-AL 2p			2520313	L-LED	есть*	135	
EFD 8-AI 2p			2520323	I-NEON	есть*	135	

* Версия с адаптером, предназначена для установки разъединителей EFD 8, EFD 10 на одном уровне с EFD 14, EFD 22.



EFD 8 3p							
Тип	Un (V)	I _{max} (A)	Код	Индикация	Адаптер	Вес (г)	Упаковка (шт.)
EFD 8 3p	400	20	2520004	-	-	184	4/36
EFD 8 L 3p			2520014	L-LED	-	186	
EFD 8 I 3p			2520024	I-NEON	-	186	
EFD 8-A 3p			2520304	-	есть*	200	
EFD 8-AL 3p			2520314	L-LED	есть*	201	
EFD 8-AI 3p			2520324	I-NEON	есть*	201	

* Версия с адаптером, предназначена для установки разъединителей EFD 8, EFD 10 на одном уровне с EFD 14, EFD 22.

EFD 8 3p+N							
Тип	Un (V)	I _{max} (A)	Код	Индикация	Адаптер	Вес (г)	Упаковка (шт.)
EFD 8 3p+N	400	20	2520005	-	-	252	3/27
EFD 8 L 3p+N			2520015	L-LED	-	254	
EFD 8 I 3p+N			2520025	I-NEON	-	254	
EFD 8-A 3p+N			2520305	-	есть*	273	
EFD 8-AL 3p+N			2520315	L-LED	есть*	274	
EFD 8-AI 3p+N			2520325	I-NEON	есть*	274	

* Версия с адаптером, предназначена для установки разъединителей EFD 8, EFD 10 на одном уровне с EFD 14, EFD 22.

Разъединители EFD для цилиндрических предохранителей размера - 10x38

EFD 10 1p

Тип	Un (V)	I _{max} (A)	Код	Индикация	Адаптер	Вес (г)	Упаковка (шт.)
EFD 10 1p	690	32	2540001	-	-	63	12/108
EFD 10 L 1p			2540011	L-LED	-	64	
EFD 10 I 1p			2540021	I-NEON	-	64	
EFD 10-A 1p			2540301	-	есть*	68	
EFD 10-AL 1p			2540311	L-LED	есть*	69	
EFD 10-AI 1p			2540321	I-NEON	есть*	69	

* Версия с адаптером, предназначена для установки разъединителей EFD 8, EFD 10 на одном уровне с EFD 14, EFD 22.

EFD 10 1p+N

Тип	Un (V)	I _{max} (A)	Код	Индикация	Адаптер	Вес (г)	Упаковка (шт.)
EFD 10 1p+N	400/690	32	2540002	-	-	128	6/54
EFD 10 L 1p+N			2540012	L-LED	-	129	
EFD 10 I 1p+N			2540022	I-NEON	-	129	
EFD 10-A 1p+N			2540302	-	есть*	138	
EFD 10-AL 1p+N			2540312	L-LED	есть*	139	
EFD 10-AI 1p+N			2540322	I-NEON	есть*	139	

* Версия с адаптером, предназначена для установки разъединителей EFD 8, EFD 10 на одном уровне с EFD 14, EFD 22.

EFD 10 2p

Тип	Un (V)	I _{max} (A)	Код	Индикация	Адаптер	Вес (г)	Упаковка (шт.)
EFD 10 2p	690	32	2540003	-	-	123	6/54
EFD 10 L 2p			2540013	L-LED	-	125	
EFD 10 I 2p			2540023	I-NEON	-	125	
EFD 10-A 2p			2540303	-	есть*	134	
EFD 10-AL 2p			2540313	L-LED	есть*	135	
EFD 10-AI 2p			2540323	I-NEON	есть*	135	

* Версия с адаптером, предназначена для установки разъединителей EFD 8, EFD 10 на одном уровне с EFD 14, EFD 22.

EFD 10 3p

Тип	Un (V)	I _{max} (A)	Код	Индикация	Адаптер	Вес (г)	Упаковка (шт.)
EFD 10 3p	690	32	2540004	-	-	184	4/36
EFD 10 L 3p			2540014	L-LED	-	186	
EFD 10 I 3p			2540024	I-NEON	-	186	
EFD 10-A 3p			2540304	-	есть*	200	
EFD 10-AL 3p			2540314	L-LED	есть*	201	
EFD 10-AI 3p			2540324	I-NEON	есть*	201	

* Версия с адаптером, предназначена для установки разъединителей EFD 8, EFD 10 на одном уровне с EFD 14, EFD 22.

EFD 10 3p+N

Тип	Un (V)	I _{max} (A)	Код	Индикация	Адаптер	Вес (г)	Упаковка (шт.)
EFD 10 3p+N	690	32	2540005	-	-	252	3/27
EFD 10 L 3p+N			2540015	L-LED	-	254	
EFD 10 I 3p+N			2540025	I-NEON	-	254	
EFD 10-A 3p+N			2540305	-	есть*	273	
EFD 10-AL 3p+N			2540315	L-LED	есть*	274	
EFD 10-AI 3p+N			2540325	I-NEON	есть*	274	

* Версия с адаптером, предназначена для установки разъединителей EFD 8, EFD 10 на одном уровне с EFD 14, EFD 22.



Разъединители EFD для цилиндрических предохранителей размера - 14x51



EFD 14 1p						
Тип	Un (V)	I _{max} (A)	Код	Индикация	Вес (г)	Упаковка (шт.)
EFD 14 1p	690	50	2560001	-	102	12/96
EFD 14 L 1p			2560011	L-LED	103	

EFD 14 1p+N						
Тип	Un (V)	I _{max} (A)	Код	Индикация	Вес (г)	Упаковка (шт.)
EFD 14 1p+N	690	50	2560002	-	226	6/48
EFD 14 L 1p+N			2560012	L-LED	227	

EFD 14 2p						
Тип	Un (V)	I _{max} (A)	Код	Индикация	Вес (г)	Упаковка (шт.)
EFD 14 2p	690	50	2560003	-	206	6/48
EFD 14 L 2p			2560013	L-LED	208	

EFD 14 3p						
Тип	Un (V)	I _{max} (A)	Код	Индикация	Вес (г)	Упаковка (шт.)
EFD 14 3p	690	50	2560004	-	310	4/32
EFD 14 L 3p			2560014	L-LED	313	

EFD 14 3p+N						
Тип	Un (V)	I _{max} (A)	Код	Индикация	Вес (г)	Упаковка (шт.)
EFD 14 3p+N	690	50	2560005	-	434	3/24
EFD 14 L 3p+N			2560015	L-LED	437	

Разъединители EFD для цилиндрических предохранителей размера - 22x58



EFD 22 1p						
Тип	Un (V)	I _{max} (A)	Код	Индикация	Вес (г)	Упаковка (шт.)
EFD 22 1p	690	100	2570001	-	156	3/105
EFD 22 L 1p			2570011	L-LED	158	

EFD 22 1p+N						
Тип	Un (V)	I _{max} (A)	Код	Индикация	Вес (г)	Упаковка (шт.)
EFD 22 1p+N	690	100	2570002	-	351	2/48
EFD 22 L 1p+N			2570012	L-LED	353	

EFD 22 2p						
Тип	Un (V)	I _{max} (A)	Код	Индикация	Вес (г)	Упаковка (шт.)
EFD 22 2p	690	100	2570003	-	317	2/48
EFD 22 L 2p			2570013	L-LED	321	

EFD 22 3p						
Тип	Un (V)	I _{max} (A)	Код	Индикация	Вес (г)	Упаковка (шт.)
EFD 22 3p	690	100	2570004	-	476	1/35
EFD 22 L 3p			2570014	L-LED	485	

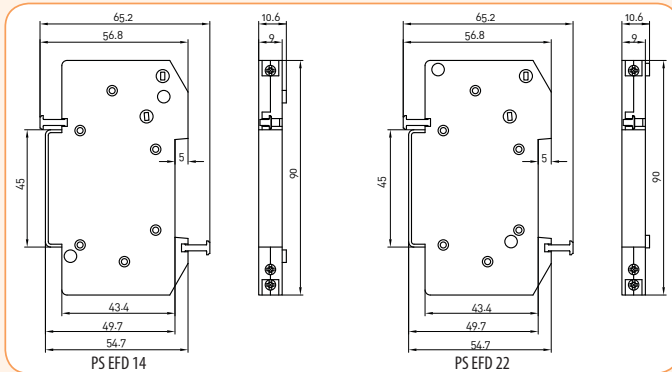
EFD 22 3p+N						
Тип	Un (V)	I _{max} (A)	Код	Индикация	Вес (г)	Упаковка (шт.)
EFD 22 3p+N	690	100	2570005	-	671	1/24
EFD 22 L 3p+N			2570015	L-LED	677	

Дополнительные контакты

Применение - Дополнительные контакты PS EFD монтируются на боковую сторону разъединителя EFD 14 и EFD 22 с помощью металлических креплений. Служат для сигнализации перегорания предохранителя с бойком. Ширина модуля 9 мм.

Дополнительные контакты PS EFD

Тип	Un (V)	Контакты	I _n (A)	Код	Упаковка (шт.)	Вес (г)
PS EFD 14	250	NO+NC	5	2569001	1/10	50
PS EFD 22				2579001		



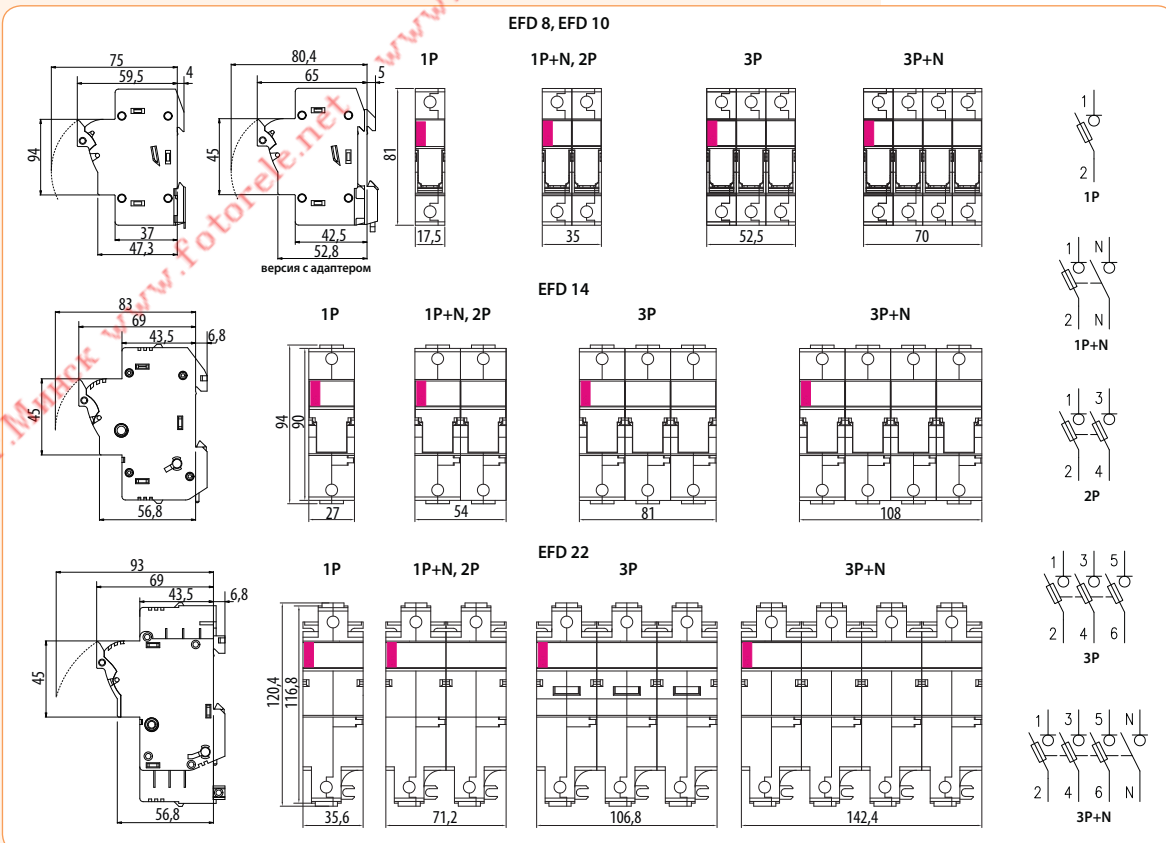
Соединительный комплект

Тип	Код	Разъединитель	Вес (г)	Упаковка (шт.)
Комплект 2р 8/10	2540948	EFD 8, EFD 10	96	1*/20
Комплект 3р 8/10	2540949	EFD 8, EFD 10	162	1*/20
Комплект 2р 14	2560948	EFD 14	144	1*/20
Комплект 3р 14	2560949	EFD 14	217	1*/20
Комплект 2р 22	2570948	EFD 22	191	1*/20
Комплект 3р 22	2570949	EFD 22	300	1*/20

* Один комплект рассчитан для сборки 50 устройств



Габаритные размеры и схемы подключения EFD



Разъединители PCF для цилиндрических предохранителей

→ 1р + N в одном модуле



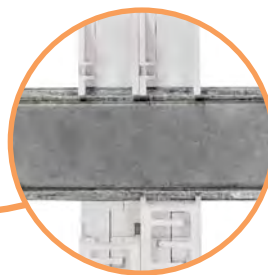
→ Двойная туннельная клемма



→ LED индикация срабатывания предохранителя



→ Монтаж на шину TH35



→ Предусмотрено место для запасного предохранителя



→ Возможность пломбирования

Разъединители PCF

Применение - Разъединители PCF 8 и PCF 10 выполняют функцию держателя для цилиндрических предохранителей CH, и применяются для коммутации и защиты электрических цепей с током до 32А.

Технические характеристики:

Количество полюсов	1р, 1р+N, 2р, 3р, 3р+N
Полюс нейтральный N	размыкающийся
Номинальное напряжение	PCF 8 - 400 V, PCF 10 - 690V
Номинальный ток	max. 32А - PCF 10, max. 25А - PCF 8
Сечение проводников	0,5 - 10 мм ²
Ширина модуля	17,5 мм
Вид нагрузки	AC-22B
Соответствие стандартам	PN-EN 60269, PN-EN 60947-3

Технические характеристики PCF:

Тип	PCF 8	PCF 10	PCF CC
Тип предохранителя	CH 8x32	CH 10x38	Class CC
	IEC	IEC	UL
Исполнение	без индикации/LED индикация		
Количество полюсов	1р, 1р+N, 2р, 3р, 3р+N		1р, 2р, 3р
Ном. коммутационное напряжение U _e	400V AC	690V AC	600V AC/DC
Номинальный ток I _e	20A	32A	30A
Максимальный ток предохранителей:			
690V		10A gG	
500V		25A gG, 16A aM	
400V	20A gG, 10A aM	32A gG	
Номинальная частота	50Hz	50Hz	60Hz
Максимальный кратковременный ток I _{cw}	240A	300A	
Условный термический ток I _{th}			
Отключающая способность	50kA	100kA	200kA
Номинальное напряжение изоляции U _i	400V	690V	
Устойчивость изоляции U _{imp}	4kV	4kV	
Категория перенапряжения	III	III	
Максимальная потеря мощности	gG: 2,5W, aM: 0,9W	gG: 3W, aM: 1,2W	
LED индикация (рабочее напряжение)	50V-690V AC		50 - 600V AC; 80 - 600V DC
Вид нагрузки	AC-22B	AC-22B	коммутация без нагрузки
Электрический ресурс (циклов)	300	300	
Механический ресурс (циклов)	1700	1700	
Влажность	90% при 20°C		
Рабочий диапазон температур	-5°C ... +40°C		
Температура хранения	-25°C ... +55°C		
Степень защиты (IEC 60529)	IP 20		
Сечение подключаемых проводников	0,5-10mm ²	AWG 18-8 гибкий, только Cu	AWG 12-2 монолитный или гибкий, только Cu
Винт	PZ M4		
Момент силы затяжки винтов	1,2Nm		
Монтаж на EN 60715 рейку	На шину TH 35		
Пломбировка положения	Включено/Выключено		
Соответствие стандартам предохранителей	IEC/EN 60269-2		
Соответствие стандартам держателей/держателей разъединителей	IEC 60947-1, IEC 60947-3	UL 4248-1	UL 4248-1, UL 4248-4
Протоколы испытаний	Int.	CCA/CB	UL
Сертификаты			cURus

Особенности:

- 1р+N выполнены в одном модуле;
- наличие места для запасного предохранителя;
- индикация состояния предохранителя (LED);
- возможность пломбирования;
- возможность использования дополнительного контакта;
- в отключенном состоянии обеспечивается видимый разрыв цепи;
- специальная конструкция контактной группы не требует большого усилия при размыкании.

Разъединители PCF 8 для цилиндрических предохранителей размера - 8x32

Номинальный ток max. 20 А

Номинальное напряжение 400 V

Категория применения AC22B



PCF 8 1p

Тип	Un (V)	I _{max} (A)	Код	Индикация	Вес (г)	Упаковка (шт.)
PCF 8 1P	400	20	2530001	-	58	12/108
PCF 8 1P-LED			2530011	LED		

PCF 8 1p+N

Тип	Un (V)	I _{max} (A)	Код	Индикация	Вес (г)	Упаковка (шт.)
PCF 8 1P+N	400	20	2530002	-	70	12/108
PCF 8 1P+N-LED			2530012	LED		

PCF 8 2p

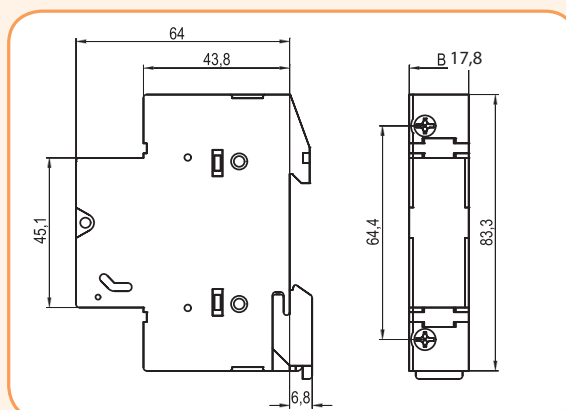
Тип	Un (V)	I _{max} (A)	Код	Индикация	Вес (г)	Упаковка (шт.)
PCF 8 2P	400	20	2530003	-	120	6/54
PCF 8 2P-LED			2530013	LED		

PCF 8 3p

Тип	Un (V)	I _{max} (A)	Код	Индикация	Вес (г)	Упаковка (шт.)
PCF 8 3P	400	20	2530004	-	180	4/36
PCF 8 3P-LED			2530014	LED		

PCF 8 3p+N

Тип	Un (V)	I _{max} (A)	Код	Индикация	Вес (г)	Упаковка (шт.)
PCF 8 3P+N	400	20	2530005	-	195	4/36
PCF 8 3P+N-LED			2530015	LED		



Разъединители PCF 10 для цилиндрических предохранителей размера - 10x38

Номинальный ток max. 32 А

Номинальное напряжение 690 V

Категория применения AC22B

PCF 10 1р

Тип	U _п (V)	I _{max} (A)	Код	Индикация	Вес (г)	Упаковка (шт.)
PCF 10 1P	690	32	2550001	-	58	12/108
PCF 10 1P-LED			2550011	LED		

PCF CC 1р

I _{max} (A)	U _п (V)	I _{max} (A)	Код	Индикация	Вес (г)	Упаковка (шт.)
PCF 10 CC 1P	600	30	2550101	-	58	12/108
PCF 10 CC 1P-LED			2550111	LED		

PCF 10 1р+N

Тип	U _п (V)	I _{max} (A)	Код	Индикация	Вес (г)	Упаковка (шт.)
PCF 10 1P+N	400/690	32	2550002	-	70	12/108
PCF 10 1P+N-LED			2550012	LED		

PCF 10 2р

Тип	U _п (V)	I _{max} (A)	Код	Индикация	Вес (г)	Упаковка (шт.)
PCF 10 2P	690	32	2550003	-	120	6/54
PCF 10 2P-LED			2550013	LED		

PCF CC 2р

I _{max} (A)	U _п (V)	I _{max} (A)	Код	Индикация	Вес (г)	Упаковка (шт.)
PCF 10 CC 2P	600	30	2550103	-	120	6/54
PCF 10 CC 2P-LED			2550113	LED		

PCF 10 3р

Тип	U _п (V)	I _{max} (A)	Код	Индикация	Вес (г)	Упаковка (шт.)
PCF 10 3P	690	32	2550004	-	180	4/36
PCF 10 3P-LED			2550014	LED		

PCF CC 3р

I _{max} (A)	U _п (V)	I _{max} (A)	Код	Индикация	Вес (г)	Упаковка (шт.)
PCF 10 CC 3P	600	30	2550104	-	180	4/36
PCF 10 CC 3P-LED			2550114	LED		

PCF 10 3р+N

Тип	U _п (V)	I _{max} (A)	Код	Индикация	Вес (г)	Упаковка (шт.)
PCF 10 3P+N	690	32	2550005	-	195	4/36
PCF 10 3P+N-LED			2550015	LED		



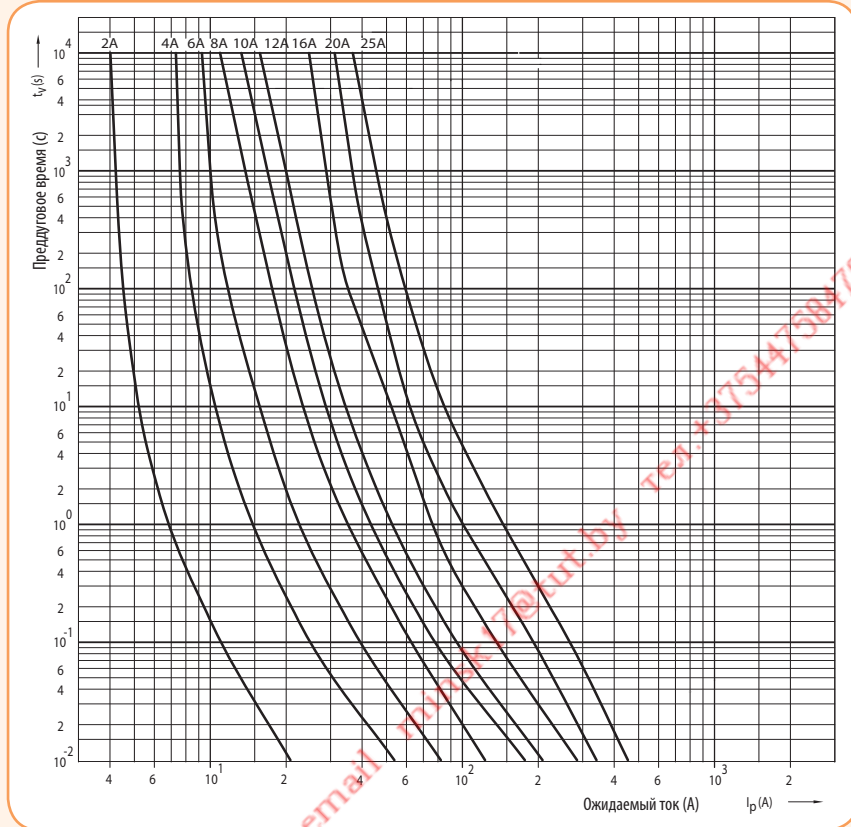
Аксессуары

Блок-контакт PS PCF

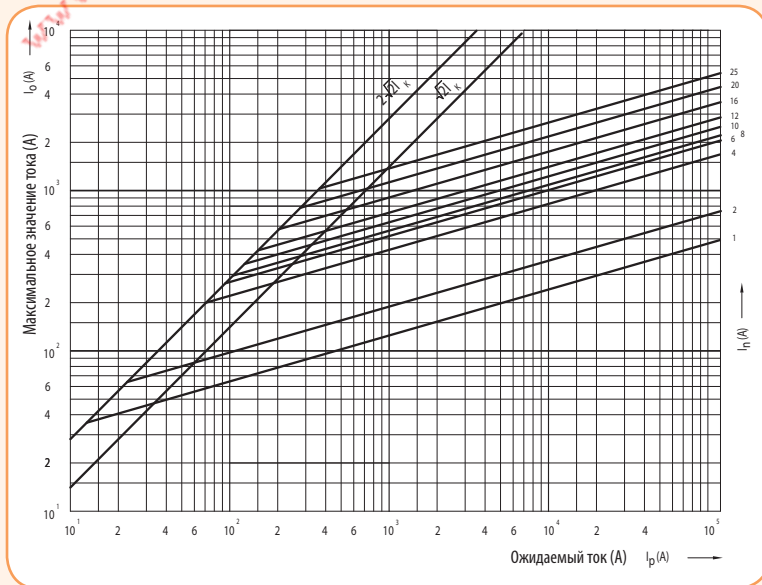
Тип	U _п (V)	I _{max} (A)	Код	Для	Для	Вес (г)	Упаковка (шт.)
PS PCF	230	6	2559001	1xNO 1xNO/NC	PCF 8, PCF 10	35	1/10

Токо-временные характеристики I/t цилиндрических предохранителей CH 8x32, gG

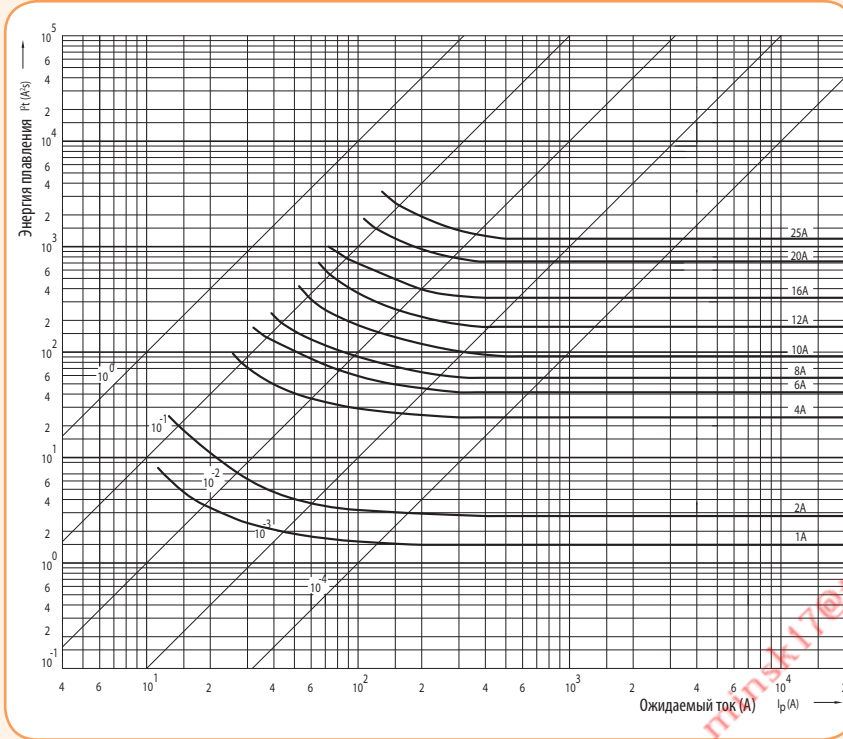
CH 8x32gG	
I_N	Pv
A	W
1	0,50
2	0,73
4	0,98
6	1,13
8	0,98
10	0,98
12	1,25
16	1,88
20	2,06
25	2,63



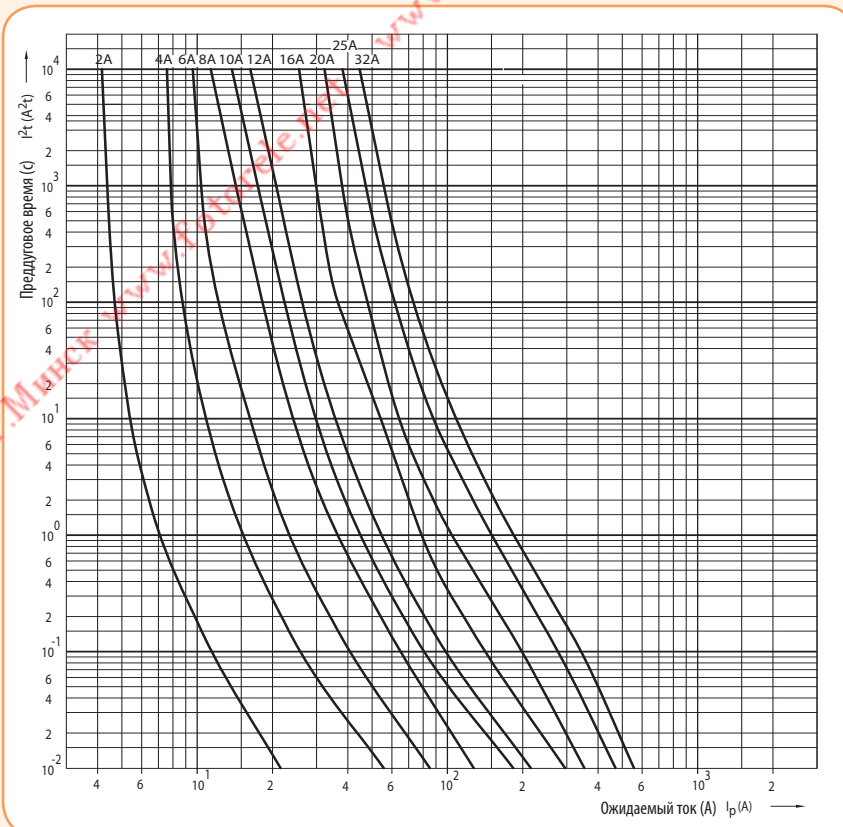
Характеристики ограничения тока цилиндрических предохранителей CH 8x32, gG



Характеристики I²t цилиндрических предохранителей CH 8x32, gG

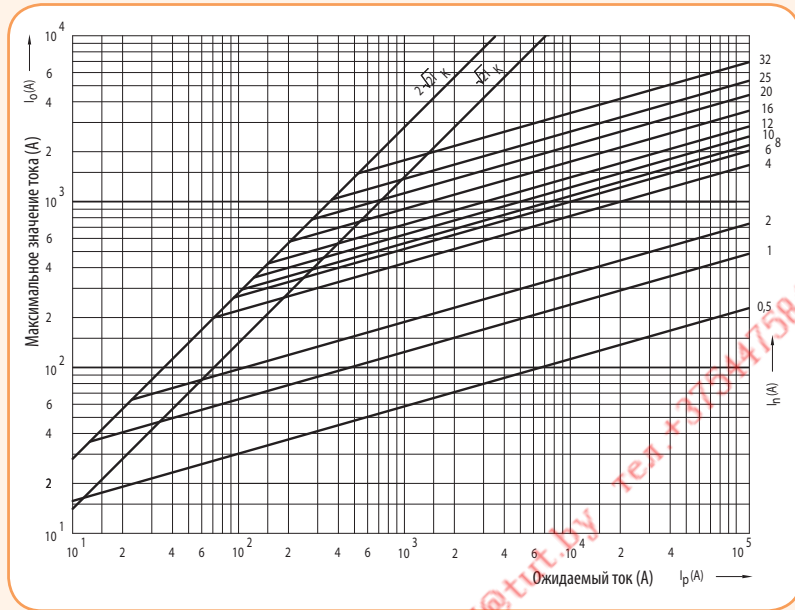


Токо-временные характеристики I/t цилиндрических предохранителей CH 10x38, gG

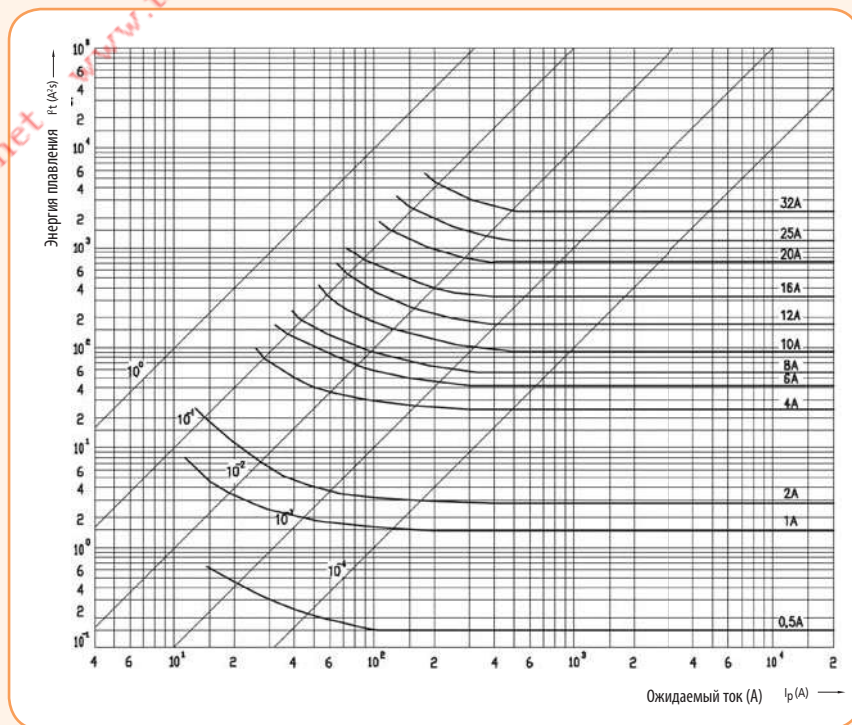


CH 10x38 gG	
I _N A	P _V W
0,5	0,31
1	0,53
2	0,95
4	1,40
6	1,58
8	1,13
10	1,19
12	1,58
16	2,85
20	2,81
25	3,13
32	3,00

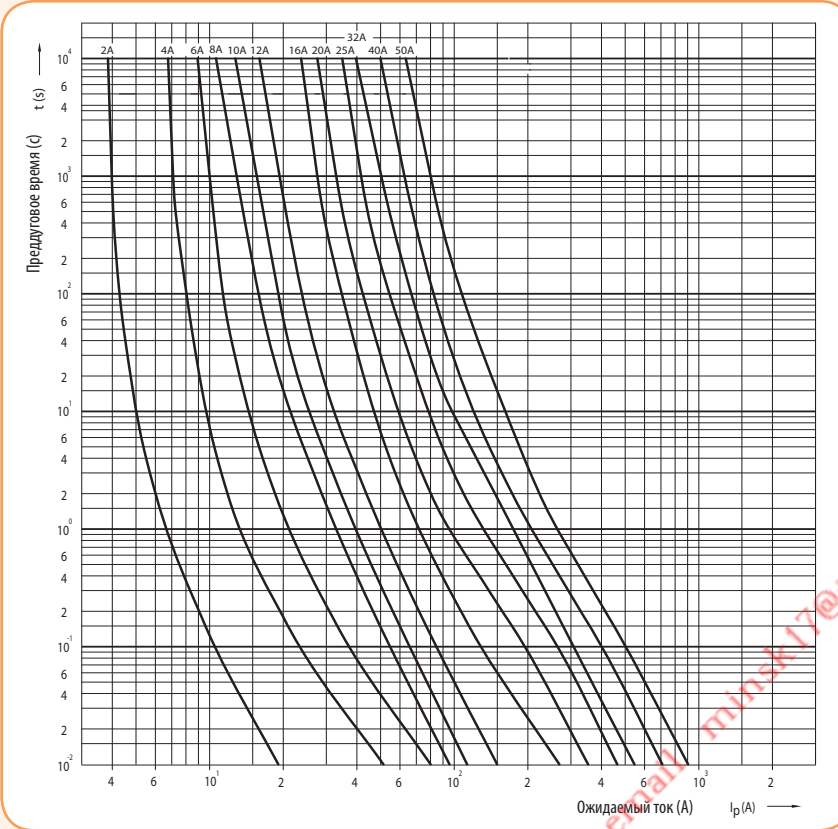
Характеристики ограничения тока цилиндрических предохранителей CH 10x38, gG



Характеристики I²t цилиндрических предохранителей CH 10x38, gG

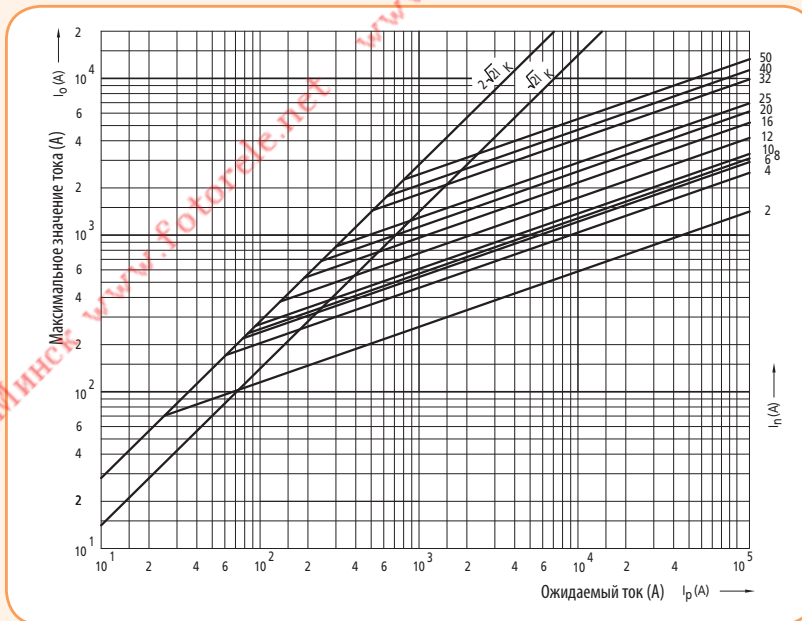


Токо-временные характеристики I/t цилиндрических предохранителей CH 14x51, gG

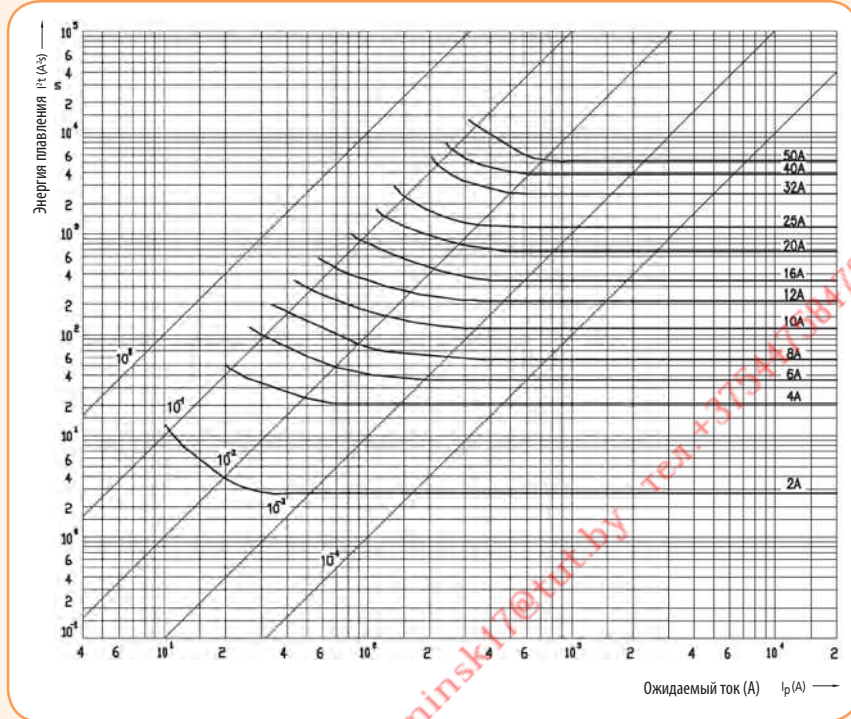


CH 14 x51 gG	
I_N A	P_v W
2	1,45
4	1,63
6	1,95
8	1,38
10	1,44
12	1,94
16	2,98
20	3,20
25	4,21
32	4,88
40	4,81
50	4,98

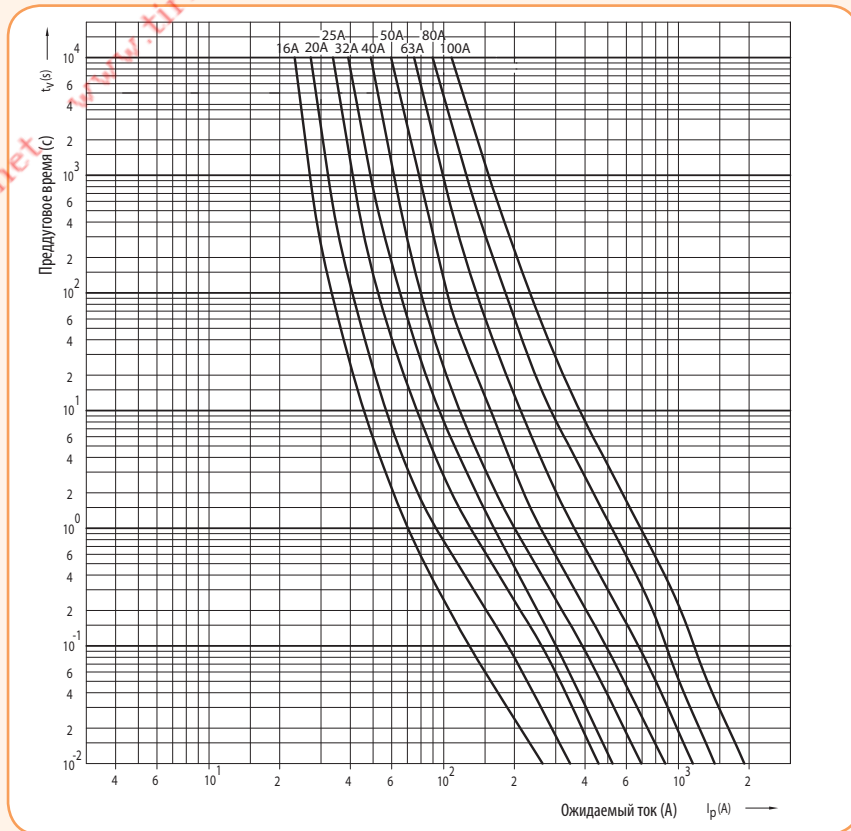
Характеристики ограничения тока цилиндрических предохранителей CH 14x51, gG



Характеристики I²t цилиндрических предохранителей CH 14x51, gG

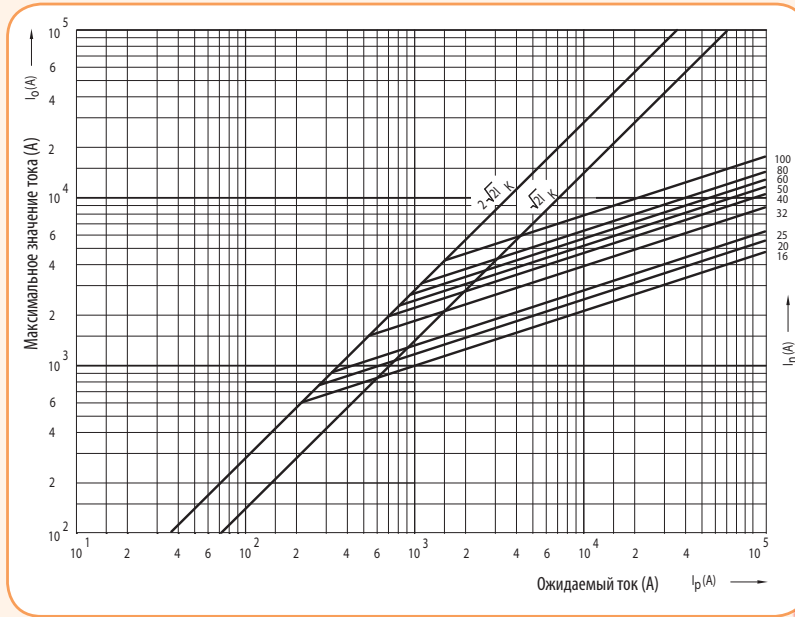


Токо-временные характеристики I/t цилиндрических предохранителей CH 22x58, gG

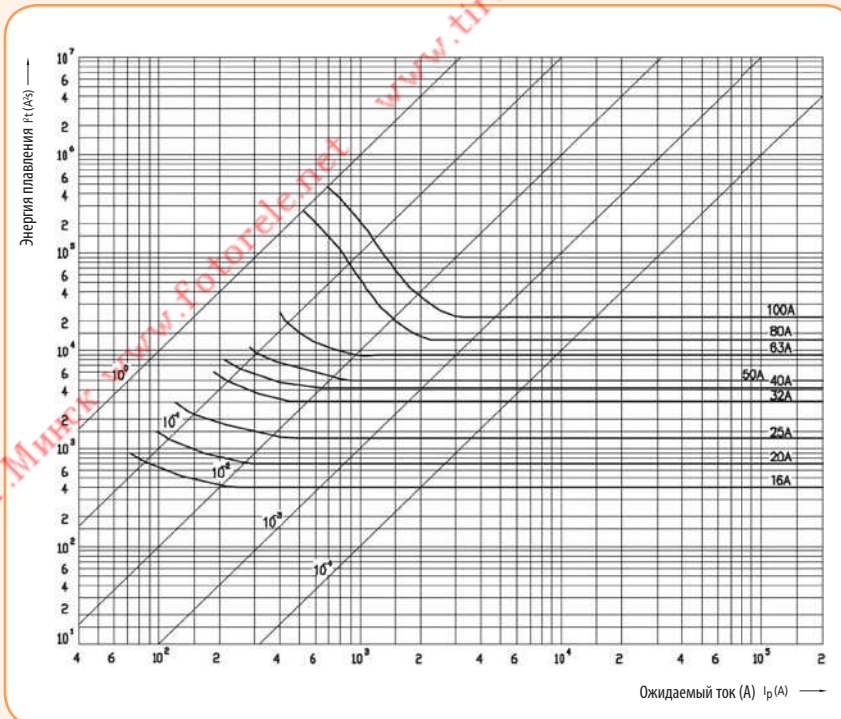


CH 22x58 gG	
I _n	P _v
A	W
16	3,06
20	3,44
25	4,44
32	5,13
40	7,38
50	7,69
63	8,00
80	8,25
100	9,50

Характеристики ограничения тока цилиндрических предохранителей CH 22x58, gG

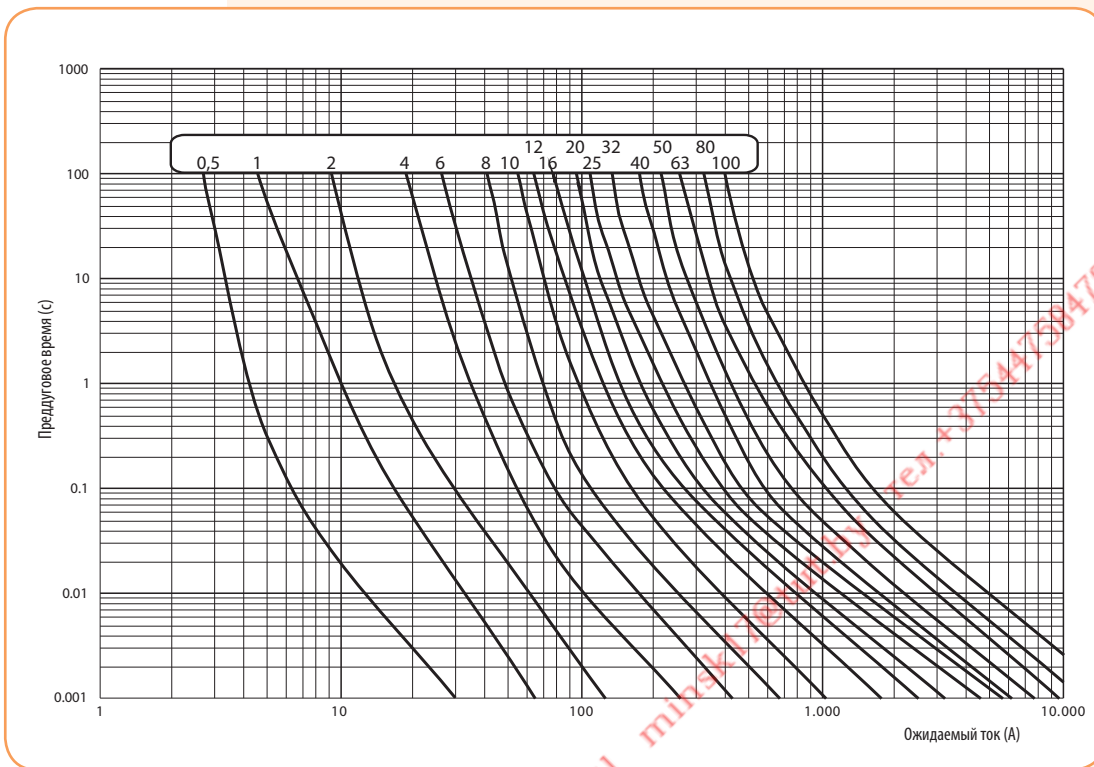


Характеристики I²t цилиндрических предохранителей CH 22x58, gG



г. Минск www.Potorele.net www.tiristor.by email mink17@tut.by тел. +375447584780

Токо-временные характеристики I/t цилиндрических предохранителей СН 10, 14, 22, аМ



г. Минск www.fotorele.net www.tiristor.by email info@tiristor.by тел. +375 447 584 780

NV-NH

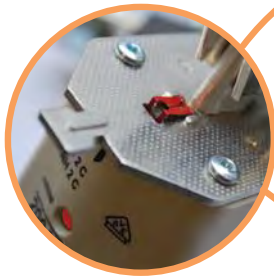
ПРЕДОХРАНИТЕЛИ СЕРИИ NH С ХАРАКТЕРИСТИКОЙ gL/gG	630
ПРЕДОХРАНИТЕЛИ СЕРИИ NH/K С ХАРАКТЕРИСТИКОЙ gL/gG С БОЙКОМ	633
ПРЕДОХРАНИТЕЛИ СЕРИИ NH С ХАРАКТЕРИСТИКОЙ aM	634
ПРЕДОХРАНИТЕЛИ СЕРИИ NH С ХАРАКТЕРИСТИКОЙ gTr	634
ТОКО-ВРЕМЕННЫЕ ХАРАКТЕРИСТИКИ	636
ГАБАРИТНЫЕ РАЗМЕРЫ ПРЕДОХРАНИТЕЛЕЙ NV/NH	642
ДЕРЖАТЕЛИ ПРЕДОХРАНИТЕЛЕЙ 00, 1, 2, 3, 4 И АКСЕССУАРЫ	645
РАЗЪЕДИНИТЕЛИ ПРЕДОХРАНИТЕЛЕЙ 00, 1, 2, 3, 4	656

НОЖЕВЫЕ ПРЕДОХРАНИТЕЛИ
ДЕРЖАТЕЛИ, РАЗЪЕДИНИТЕЛИ, АКСЕССУАРЫ



Power needs control

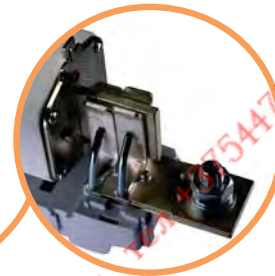
Ножевые предохранители NV-NH



→ Два индикатора срабатывания: красное окошко, размещенное на фронтальной части корпуса, и подпружиненный механизм, который предназначен для использования в паре с микропереключателем



→ Микропереключатель - механизм, который оснащен перекидным блок-контактом и предназначен для дистанционной сигнализации состояния предохранителя



→ Ножи предохранителя посеребренные и выподнены в конусной форме, что позволяет устанавливать предохранитель в держатель с меньшим усилием



→ Корпус предохранителя выполнен из стеатита - термически устойчивого материала. Ножевые контакты изготавливаются из латуни с напылением серебра. Торцевые крышки выполнены из алюминия, что обеспечивает длительную защиту от коррозии. Корпус заполнен специальным кварцевым песком строго определенной грануляции, что гарантирует высокую отключающую способность и стабильность параметров защиты



→ Предохранители четвертого габарита имеют специальную конструкцию контактных ножей для надежной фиксации с помощью болтового соединения



→ Применение предохранителей с изолированными крышками обеспечивает дополнительную защиту от прикосновения к токоведущим частям



→ Предохранители с бойком служат для применения в разъединителях KVL и HVL, оснащенных микровыключателем для дистанционного контроля состояния предохранителя



→ Съемная рукоятка предназначена для установки или замены предохранителей при номинальном токе и напряжении

Предохранители ножевые

Технические характеристики:

Номинальное напряжение U_N	~400V, ~500V ~690V, ~1000V 50Hz
Номинальный ток I_N	2-1600A
Отключающая способность	120 kA, 100 kA ~ $\cos\varphi=0,2$
Характеристика	gL/gG, aM, gTr
Класс изоляции	C - VDE 0110
Соответствие стандартам	PN-IEC 60269, VDE 0636

Общая информация о ножевых предохранителях

Ножевые предохранители предназначены для защиты электрического оборудования от воздействий токов короткого замыкания и перегрузки. Электрические параметры предохранителей и габаритные размеры соответствуют следующим стандартам: PN-93/E-06160, PN, IEC-269, VDE 0636. Ножевые предохранители устанавливаются в держатели предохранителей с помощью специального изолированного съемника.

- Номинальное напряжение 500V, 400V / gL-gG: PN-IEC 60269-2-1, VDE 0636/21
- Номинальное напряжение 690V / gL-gG: PN-IEC 60269-2-1, VDE 0636/21
- Номинальное напряжение 690V / aM: VDE 0636/22
- Номинальное напряжение 400V / gTr: VDE 0636-2011

Предохранители NH KOMBI - это серия плавких вставок с двойным индикатором срабатывания. Оба индикатора срабатывают одновременно - в момент перегорания плавкой вставки. NH KOMBI обеспечивает визуальный контроль состояния плавкой вставки как в держателе, так и в разъединителе.

Применение ножевых предохранителей NH:

- защита электрического оборудования от воздействий токов короткого замыкания и перегрузок,
- корректирующая защита двигателей с малым рабочим током.

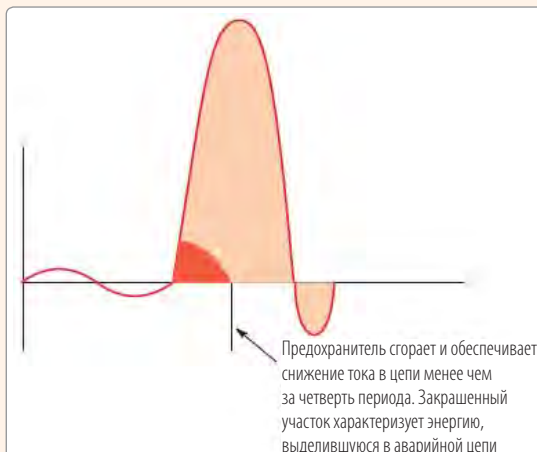
Токо-временные характеристики:

Для рабочего напряжения 500V отключающая способность составляет 100kA или 120kA, а для напряжения 690V - 100kA.

Краткое описание устройства предохранителей:

Корпус предохранителя изготовлен из стеатита - термически устойчивого материала. Торцевые крышки изготовлены из алюминия, что обеспечивает длительную защиту от коррозии. Во внутренней части корпуса размещена плавкая вставка из меди, которая присоединяется к внутренней части ножевого контакта. Корпус заполнен специальным кварцевым песком строго определенной грануляции. Ножевые контакты выполнены из латуни и покрыты слоем серебра.

Временная диаграмма тока короткого замыкания в цепи, защищенной автоматическим выключателем и предохранителем



Особенности:

- визуальный индикатор срабатывания в виде красного окошка, размещенного на фронтальной части корпуса;
- сохранение всех технических параметров и характеристик при уменьшении габаритных размеров предохранителей типа NH C;
- высокая отключающая способность;
- малые потери мощности;
- высокая токоограничивающая способность;
- стабильность токо-временных и селективных характеристик;
- возможность построения селективных схем защиты с автоматическими выключателями;

Ножевые предохранители с характеристикой gL/gG - KOMBI

Номинальный ток
2-1600 А

Отключающая способность
120 кА

Номинальное напряжение
400V, 500V, 690V



I _N (A)	NV/NH - 000 KOMBI gL/gG			NV/NH - 000 I* KOMBI gL/gG			Вес (г)	Упаковка (шт.)
	Код			Код				
	~ 400V	~ 500V	~ 690V	~ 400V	~ 500V	~ 690V		
2	4181101	4181201	4181301	4191101	4191201	4191301	125	3/120
4	4181102	4181202	4181302	4191102	4191202	4191302	125	3/120
6	4181103	4181203	4181303	4191103	4191203	4191303	125	3/120
10	4181104	4181204	4181304	4191104	4191204	4191304	125	3/120
16	4181105	4181205	4181305	4191105	4191205	4191305	125	3/120
20	4181106	4181206	4181306	4191106	4191206	4191306	125	3/120
25	4181107	4181207	4181307	4191107	4191207	4191307	125	3/120
32	4181108	4181208	4181308	4191108	4191208	4191308	125	3/120
35	4181109	4181209	4181309	4191109	4191209	4191309	125	3/120
40	4181110	4181210	4181310	4191110	4191210	4191310	125	3/120
50	4181111	4181211	4181311	4191111	4191211	4191311	125	3/120
63	4181112	4181212		4191112	4191212		125	3/120
80	4181113	4181213		4191113	4191213		125	3/120
100	4181114	4181214		4191114	4191214		125	3/120
125		4181215					125	3/120
160	4181216						125	3/120

*1- изолированные крышки предохранителя



I _N (A)	NV/NH - 00 KOMBI gL/gG			NV/NH - 00 I* KOMBI gL/gG			Вес (г)	Упаковка (шт.)
	Код			Код				
	~ 400V	~ 500V	~ 690V	~ 400V	~ 500V	~ 690V		
63			4182312			4192312	173	3/90
80			4182313			4192313	173	3/90
100			4182314			4192314	173	3/90
125	4182115	4182215	4182315	4192115	4192215	4192315	173	3/90
160	4182116	4182216		4192116	4192216		173	3/90

*1- изолированные крышки предохранителя



I _N (A)	Код		Вес (г)	Упаковка (шт.)
	~ 500 V	~ 690 V		
6	4183203	4183303	226	3/45
10	4183204	4183304	226	3/45
16	4183205	4183305	226	3/45
20	4183206	4183306	226	3/45
25	4183207	4183307	226	3/45
32	4183208	4183308	226	3/45
35	4183209	4183309	226	3/45
40	4183210	4183310	226	3/45
50	4183211	4183311	226	3/45
63	4183212	4183312	226	3/45
80	4183213	4183313	226	3/45
100	4183214	4183314	226	3/45
125	4183215	4183315	226	3/45
160	4183216		226	3/45

Предохранители ножевые

I _N (A)	NV/NH -1C KOMBI gL/gG			NV/NH - 1C I* KOMBI gL/gG			Вес (г)	Упаковка (шт.)
	~ 400V	~ 500V	~ 690V	~ 400V	~ 500V	~ 690V		
25	4184107	4184207	4184307	4194107	4194207	4194307	233	3/45
32	4184108	4184208	4184308	4194108	4194208	4194308	233	3/45
35	4184109	4184209	4184309	4194109	4194209	4194309	233	3/45
40	4184110	4184210	4184310	4194110	4194210	4194310	233	3/45
50	4184111	4184211	4184311	4194111	4194211	4194311	233	3/45
63	4184112	4184212	4184312	4194112	4194212	4194312	233	3/45
80	4184113	4184213	4184313	4194113	4194213	4194313	233	3/45
100	4184114	4184214	4184314	4194114	4194214	4194314	233	3/45
125	4184115	4184215	4184315	4194115	4194215	4194315	233	3/45
160	4184116	4184216		4194116	4194216		233	3/45

*I- изолированные крышки предохранителя

I _N (A)	NV/NH -1 KOMBI gL/gG			NV/NH -1 I* KOMBI gL/gG			Вес (г)	Упаковка (шт.)
	~ 400V	~ 500V	~ 690V	~ 400V	~ 500V	~ 690V		
63	4184120	4184220	4184320	4194120	4194220	4194320	430	3/24
80	4184121	4184221	4184321	4194121	4194221	4194321	430	3/24
100	4184122	4184222	4184322	4194122	4194222	4194322	430	3/24
125	4184123	4184223	4184323	4194123	4194223	4194323	430	3/24
160	4184124	4184224	4184324	4194124	4194224	4194324	430	3/24
200	4184117	4184217	4184317	4194117	4194217	4194317	430	3/24
224	4184118	4184218	4184318	4194118	4194218	4194318	430	3/24
250	4184119	4184219	4184319	4194119	4194219	4194319	430	3/24

*I- изолированные крышки предохранителя

I _N (A)	NV/NH - 2C KOMBI gL/gG			NV/NH - 2C I* KOMBI gL/gG			Вес (г)	Упаковка (шт.)
	~ 400V	~ 500V	~ 690V	~ 400V	~ 500V	~ 690V		
63	4185112	4185212	4185312	4195112	4195212	4195312	430	3/15
80	4185113	4185213	4185313	4195113	4195213	4195313	430	3/15
100	4185114	4185214	4185314	4195114	4195214	4195314	430	3/15
125	4185115	4185215	4185315	4195115	4195215	4195315	430	3/15
160	4185116	4185216	4185316	4195116	4195216	4195316	430	3/15
200	4185117	4185217	4185317	4195117	4195217	4195317	430	3/15
224	4185118	4185218	4185318	4195118	4195218	4195318	430	3/15
250	4185119	4185219	4185319	4195119	4195219	4195319	430	3/15

*I- изолированные крышки предохранителя

I _N (A)	NV/NH - 2 KOMBI gL/gG			NV/NH - 2 I* KOMBI gL/gG			Вес (г)	Упаковка (шт.)
	~ 400V	~ 500V	~ 690V	~ 400V	~ 500V	~ 690V		
280	4185120	4185220	4185320	4195120	4195220	4195320	500	3/15
300	4185121	4185221	4185321	4195121	4195221	4195321	500	3/15
315	4185122	4185222	4185322	4195122	4195222	4195322	500	3/15
355	4185123	4185223		4195123	4195223		500	3/15
400	4185124	4185224		4195124	4195224		500	3/15

*I- изолированные крышки предохранителя



HV-NH



4



4a

I _N (A)	NV/NH - 3С КОМБИ gL/gG			Вес (г)	Упаковка (шт.)
	~ 400 V	~ 500 V	~ 690 V		
250	4186119	4186219	4186319	510	3/12
280	4186120	4186220	4186320	510	3/12
300	4186121	4186221	4186321	510	3/12
315	4186122	4186222	4186322	510	3/12
355	4186123	4186223		510	3/12
400	4186124	4186224		510	3/12

I _N (A)	NV/NH 3 КОМБИ gG			NV/NH 3 I КОМБИ gG*			Вес (г)	Упаковка (шт.)
	~ 400 V	~ 500 V	~ 690 V	~ 400 V	~ 500 V	~ 690 V		
200				4196123	4196223	4196323	923	3/12
225				4196124	4196224	4196324	923	3/12
250				4196125	4196225	4196325	923	3/12
300				4196126	4196226	4196326	923	3/12
315				4196127	4196227	4196327	923	3/12
355			4186328	4196128	4196228	4196328	923	3/12
400			4186329	4196129	4196229	4196329	923	3/12
425	4186130	4186230	4186330	4196130	4196230	4196330	923	3/12
500	4186131	4186231	4186331	4196131	4196231	4196331	923	3/12
560	4186132	4186232		4196132	4196232		923	3/12
630	4186133	4186233		4196133	4196233		923	3/12

*I - изолированные крышки предохранителя

NV/NH - 4* gL/gG 500V			
I _N (A)	Код	Вес (г)	Упаковка (шт.)
630	4116101	2130	1/12
710	4116102	2130	1/12
800	4116103	2130	1/12
900	4116105	2130	1/12
1000	4116104	2130	1/12
1250	4116106	2130	1/12

* Предохранители NV/NH 4 предназначены для установки в держатели предохранителей РК 4

NV/NH - 4a** gL/gG 500V, 690V					
I _N (A)	Код			Вес (г)	Упаковка (шт.)
	500 V		690 V		
	-	SI	-		
630	4116108	4176026	4176105	2170	1/12
710	4116109	4176027	4176106	2170	1/12
800	4116110	4176028	4176107	2170	1/12
900	4116111	4176029	4176108	2170	1/12
1000	4116112	4176030	4176109	2170	1/12
1250	4116113	4176031	4176110	2170	1/12
1500	4116119	4176032		2170	1/12
1600	4116120	4176033		2170	1/12

** Предохранители NV/NH 4a предназначены для установки в разъединители предохранителей HVL - 4a
SI - исполнение плавкой вставки с боковым (центральным) индикатором срабатывания.

Ножевые предохранители с характеристикой gG с бойком

Применение - Предохранители с бойком служат для применения в разъединителях KVL и HVL оснащенных микровыключателем для дистанционного контроля состояния предохранителя. При перегорании плавкой вставки срабатывает боёк, толкатель выдвигается из корпуса предохранителя и нажимает микровыключатель, смонтированный в разъединителе.

NV/NH 000/K gG с бойком

I_n (A)	Код	U_n (V)	Вес (г)	Упаковка (шт.)
2	4111172	~690V	135	3
4	4111173		135	3
6	4111174		135	3
10	4111175		135	3
16	4111176		135	3
20	4111177		135	3
25	4111178		135	3
32	4111179		135	3
35	4111180		135	3
40	4111181		135	3

NV/NH 00/K gG с бойком

I_n (A)	Код	U_n (V)	Вес (г)	Упаковка (шт.)
50	4111182	~690V	205	3
63	4111183		205	3
80	4111184		205	3
100	4111185		205	3
125	4111186		205	3

NV/NH 1/K gG с бойком

I_n (A)	Код	U_n (V)	Вес (г)	Упаковка (шт.)
63	4113340	~690V	452	3
80	4113341		452	3
100	4113342		452	3
125	4113343		452	3
160	4113344		452	3
200	4113345		452	3
224	4113346		452	3
250	4113347		452	3

NV/NH 2/K gG с бойком

I_n (A)	Код	U_n (V)	Вес (г)	Упаковка (шт.)
160	4114345	~690V	593	3
200	4114346		593	3
224	4114347		593	3
250	4114348		593	3
300	4114349		593	3
315	4114350		593	3

NV/NH 3/K gG с бойком

I_n (A)	Код	U_n (V)	Вес (г)	Упаковка (шт.)
250	4115120	~690V	895	3
300	4115121		895	3
315	4115122		895	3
400	4115123		895	3
425	4115124		895	3
500	4115125		895	3

NV/NH 4a/K gG с бойком

I_n (A)	Код	U_n (V)	Вес (кг)	Упаковка (шт.)
500	4116186	~690V	2,835	1
630	4116187		2,835	1
800	4116188		2,835	1
1000	4116189		2,835	1
1250	4116190		2,835	1



г. Минск www.мотореле.рф www.tiristor.by email: minsk17@tut.by тел. +375 29 77584780

Ножевые предохранители с характеристикой aM

Потери мощности NH aM (~ 690 V)

Тип	МАХ. ток габарита	МАХ. допустимые потери мощности VDE 0636/22	Действит. потери мощности VDE 0636/22
	~690 V (A)	~690 V (W)	~690 V (W)
NH00	160	12	9
NH1	250	32	28
NH2	400	45	41
NH3	630	60	58
NH4a	1250	105	110

Применение - Ножевые предохранители с характеристикой aM предназначены для защиты цепей электродвигателей и устройств регулирования их мощности. Изготавливаются во всех стандартных типоразмерах со стандартными токами и напряжениями от 690V до 1000V. Ножевые предохранители с характеристикой aM защищают устройство только от токов короткого замыкания. Для защиты от токовых перегрузок необходимо использовать дополнительное оборудование.

Технические характеристики:

Номинальное напряжение U_n	~690 V
Номинальный ток I_n	2-1250 A
Соответствие стандартам	PN -IEC 60269, PN - EN 60269
Характеристика	aM (VDE 0636-2011, DIN VDE 0636)
Отключающая способность	100 kA



NV/NH - aM (~ 690V)

I_n (A)	NH 000 КОМБИ	NH 00 КОМБИ	NH0 STANDART	NH 1 КОМБИ	NH 2 C КОМБИ
2	4181401				
4	4181402				
6	4181403				
10	4181404			4184425	
16	4181405		4112125	4184426	
20	4181406		4112126	4184427	
25	4181407		4112127	4184428	
32	4181408		4112128		
35	4181409		4112129	4184429	4185429
40	4181410		4112130	4184430	4185430
50	4181411	4182411	4112131	4184431	4185431
63	4181412	4182412	4112132	4184420	4185412
80	4181413*	4182413	4112133	4184421	4185413
100	4181414*	4182414	4112134	4184422	4185414
125		4111735	4112135	4184423	4185415
160		4111736	4112136	4184424	4185416
200				4184417	4185417
224				4184418	4185418
250				4184419	4185419

NV/NH - aM (~ 690V)

I_n (A)	NH 2 КОМБИ	NH 3 КОМБИ	NH 4a STANDART
160	4185425		
200	4185426		
224	4185427		
250	4185428		
280	4185420		
300	4185421		
315	4185422		
355	4185423	4186428	
400	4185424	4186429	
425		4186430	
500		4186431	
630			4187432
710			4187433
800			4187434
900			4187435
1000			4187436
1250			4187437

Параметры веса и упаковки аналогичны с предохранителями NV/NH gL/gG

* 500 V

Ножевые предохранители с характеристикой gTr

Номинальная мощность трансформаторов 50-1000 kVA

Отключающая способность 100 kA

Номинальное напряжение 400V

Применение - Предохранители с характеристикой gTr предназначены для защиты трансформаторов напряжения.

- Предохранители соответствуют номинальным мощностям трансформаторов [kVA]
- При нагрузке трансформатора $1,3 \times I_n$ - время отключения не менее 10 часов
- При нагрузке трансформатора $1,5 \times I_n$ - время отключения не более 2 часов
- Номинальное напряжение 400V, 50Hz
- Соответствие стандарту: VDE 0636/2011
- Отключающая способность - 100 kA



NH - gTr 400V

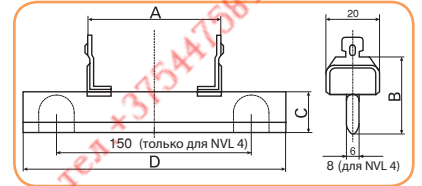
Мощность трансформатора (kVA)	I_n (A)	Код			Вес (г)	Упаковка (шт.)
		NV/NH 2	NV/NH 3	NV/NH 4a		
50	72	4114400	4115400			
75	108	4114401	4115401			
100	144	4114402	4115402			
125	180	4114403	4115403			
160	231	4114404	4115404			
200	289	4114405	4115405			
250	361	4114406	4115406		NV/NH 2 - 500	NV/NH 2 - 3/15
315	455		4115407	4116407	NV/NH 3 - 923	NV/NH 3 - 3/12
400	577		4115408	4116408	NV/NH 4a - 2170	NV/NH 4a - 1/12
500	722			4116409		
630	909			4116410		
800	1155			4116411		
1000	1443			4116412		

Ножи

Нож NVL

Тип	I_n (А)	Код (Ni)	Код (Ag)	Вес (г)	Упаковка (шт.)	A	B	C	D
NVL 00	160	4941230	4941235	75,5	9/108	49	35	15	78,5
NVL 0	160	4941231	4941236	120	6/48	68	35	15	125
NVL 1	250	4941232	4941237	145,5	6/48	68	40	20	135
NVL 2	400	4941233	4941238	210	6/48	68	46	26	150
NVL 3	630	4941234	4941239	275	6/48	68	56	36	150
NVL 4	1250	4941208	-	692	5	68	87	51	200
NVL 4a	1250	4941209	-	553	5	69	86	50	200
NVLI 00	160	-	4941220	70	5/60	49	35	15	78,5
NVLI 0	160	-	4941221	120	5/40	68	35	15	125
NVLI 1	250	-	4941222	145	5/40	68	40	20	135
NVLI 2	400	-	4941223	215	5/40	68	46	26	150
NVLI 3	630	-	4941224	315	5/40	68	56	36	150

Ni - никелированный; Ag - посеребренный



Дополнение к токо-временным характеристикам предохранителей

Для упрощения работы с графиками характеристик t-I (в логарифмической шкале), в таблице приведены величины максимальных токов отключения плавких вставок. Эти величины необходимы для подбора:

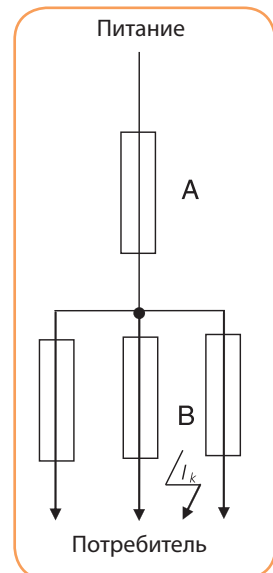
- предохранителей для защиты (ток отключения предохранителя для $t \leq 1$ часа) электрической цепи и оборудования от токов короткого замыкания и перегрузки, согласно требованиям IEC 364 "Защита от токов перегрузки";
- предохранителей для защиты (ток отключения предохранителя для $t \leq 0,2$ с; 0,4 с; 5 с) от прикосновений в устройствах низкого напряжения согласно с требованиями защиты от поражения электрическим током.

Максимальные величины токов плавких вставок

Предохранитель	I_n	I_{max} для $t = 0,2$ с		I_{max} для $t = 0,4$ с		I_{max} для $t = 5$ с	
		A	k	A	k	A	k
NH-000/gG, NH-00/gG, NH-1C/gG, NH-1/gG, NH-2C/gG	4	39	9,7	32	8,0	18	4,5
	6	52	8,6	44	7,3	26	4,3
	10	90	9,0	75	7,5	46	4,6
	16	122	7,6	102	6,3	63	3,9
	20	172,2	8,6	135	6,7	86	4,3
	25	215	8,6	192	7,6	102	4,0
	32	302	9,4	252	7,8	153	4,2
	35	335	9,5	293	8,3	179	5,1
	40	398	9,9	325	8,1	195	4,8
	50	538	10,7	455	9,1	281	5,6
	63	675	10,7	578	9,1	314,8	4,9
	80	945	11,8	800	10	432	5,4
	100	1200,3	12,0	1001,9	10,0	595	5,9
	125	1730,3	13,8	1486,2	11,8	723	5,7
	160	2120	13,2	1818	11,3	925	5,7
	200	2990	14,9	2410	12,0	1310	6,5
	224	2080	9,2	1750	7,8	1240	5,5
250	3509	14,0	2977,4	11,9	1584,0	6,3	
280	2840	10,1	2360	8,4	1480	5,2	
300	3120	10,4	2530	8,4	1620	5,4	
315	5000	15,8	4220	13,4	2280	7,2	
355	3850	10,8	3250	9,1	2000	5,6	
400	6000	15,0	5115	12,7	2996	7,5	
425	4950	11,6	4120	9,6	2480	5,8	
450	5160	12,1	4540	10,6	2770	6,5	
500	9000	18,0	7330	14,6	4000	8,0	
560	6810	12,1	5860	10,4	3360	6,0	
630	12300	19,5	9550	15,1	5150	8,1	
710	8350	11,7	7200	10,1	4150	5,8	
800	15150	18,9	13570	16,9	7000	8,75	
900	12100	13,4	9810	10,9	5560	6,1	
1000	20000	20	15500	15,5	8550	8,5	
1250	31400	25,1	25050	20	13200	10,5	

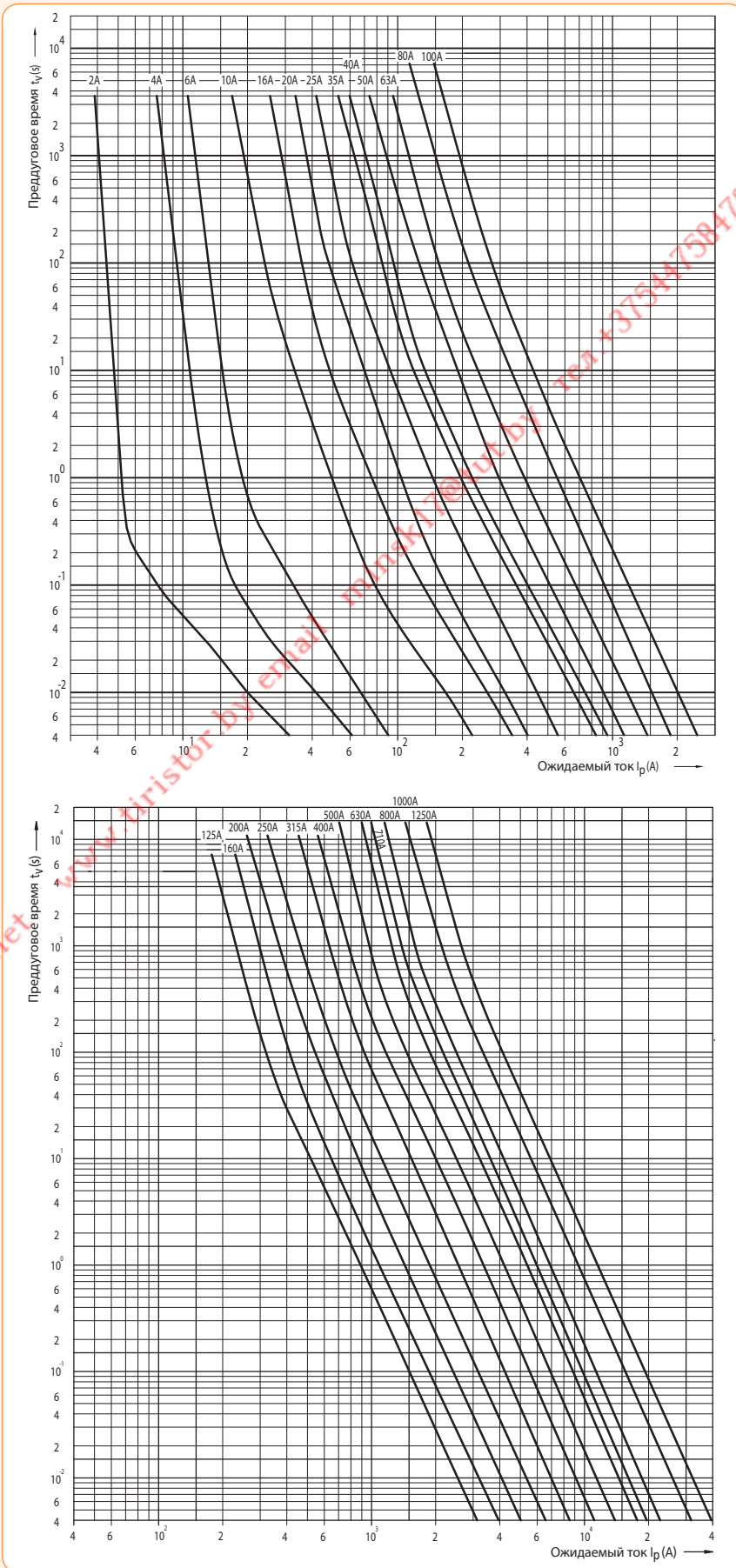
Таблица селективности

B	A	Отношение
gF	gG	1:1
gF	gF	1:1,6
gG	gG	1:1,6
gG	gF	1:2,5
aM	gG	1:3



Токо-временные характеристики ножевых предохранителей

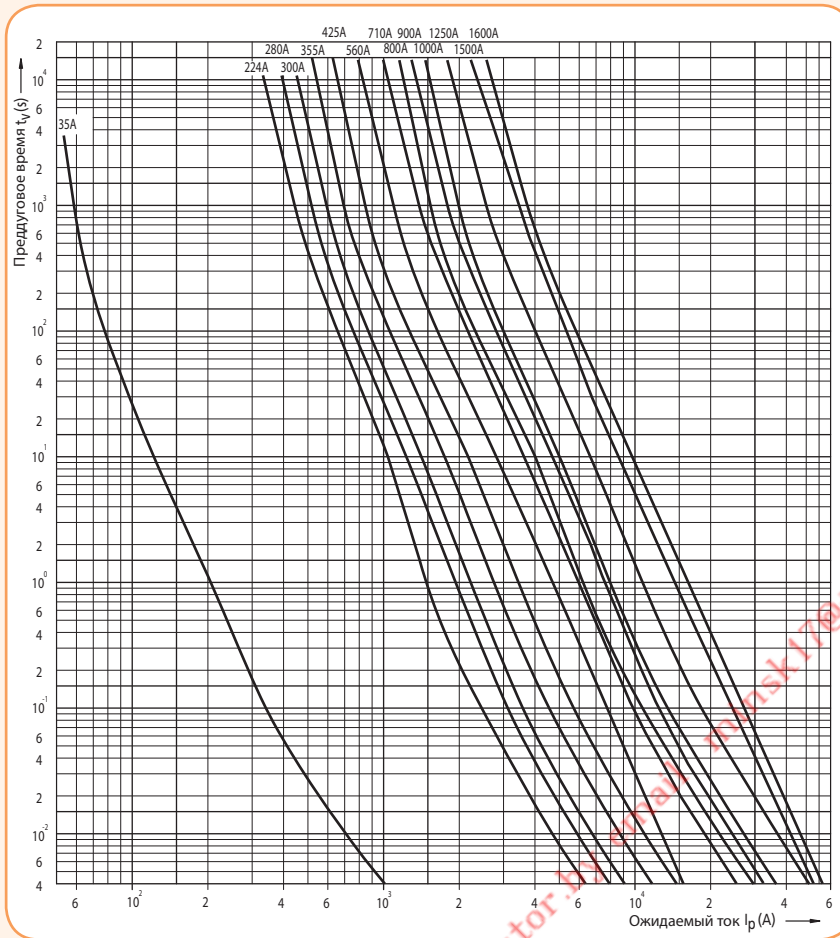
Токо-временные характеристики ножевых предохранителей с характеристикой gL/gG



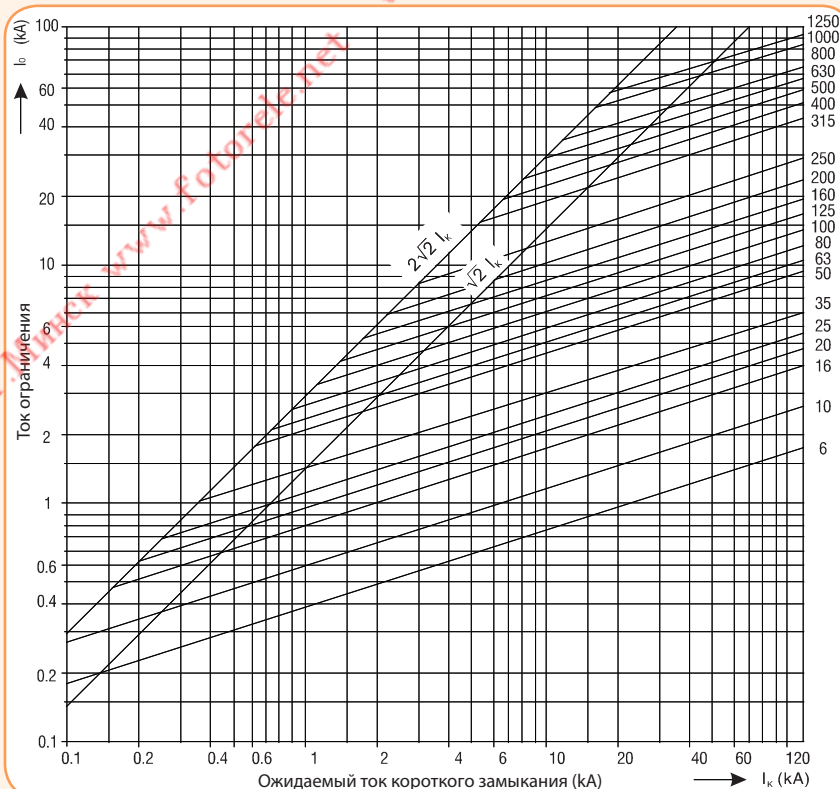
www.fotorele.net
 г. Минск
 www.kristor.by email: kristor@kristor.by тел: +375 49 7504780

NV-NH

Токо-временные характеристики ножевых предохранителей с характеристикой gG - нестандартные номинальные токи

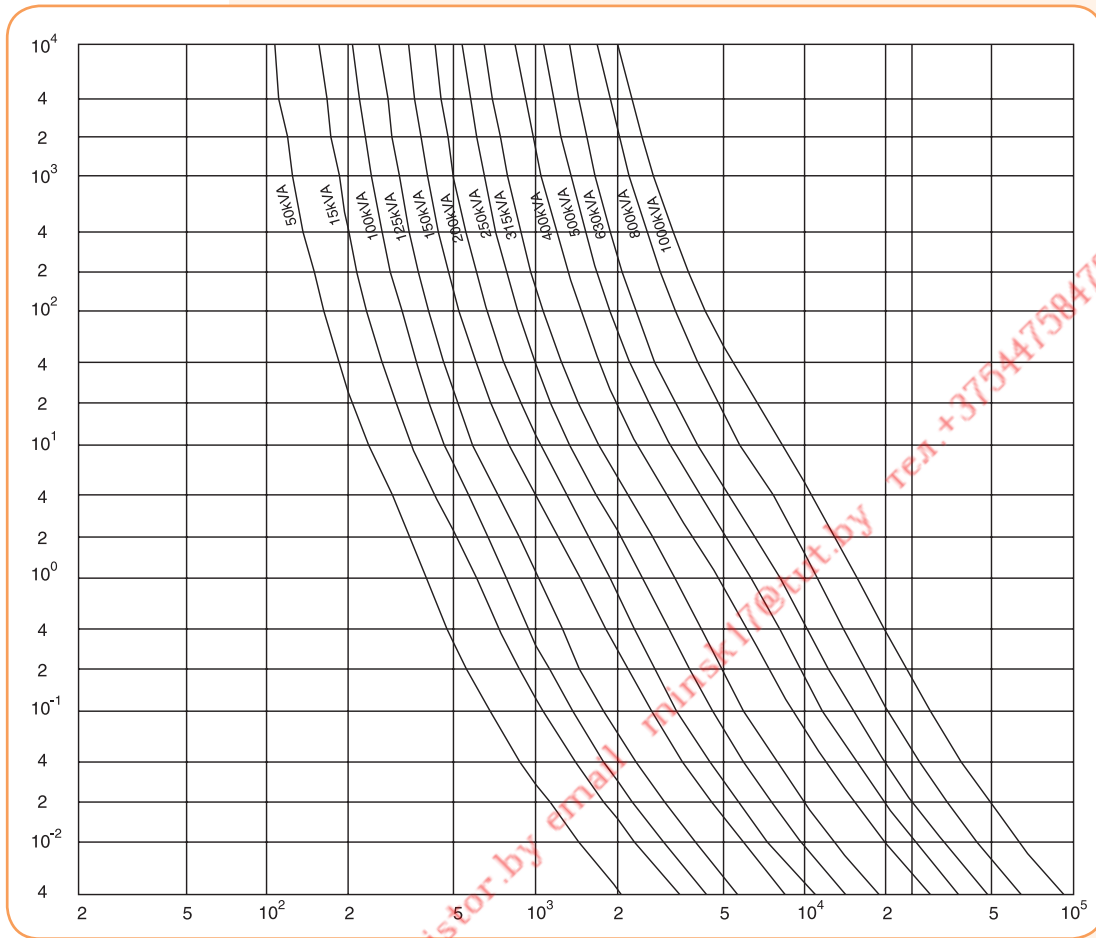


Характеристики токов ограничения ножевых предохранителей с характеристикой gG 500V, 690V, 1000V

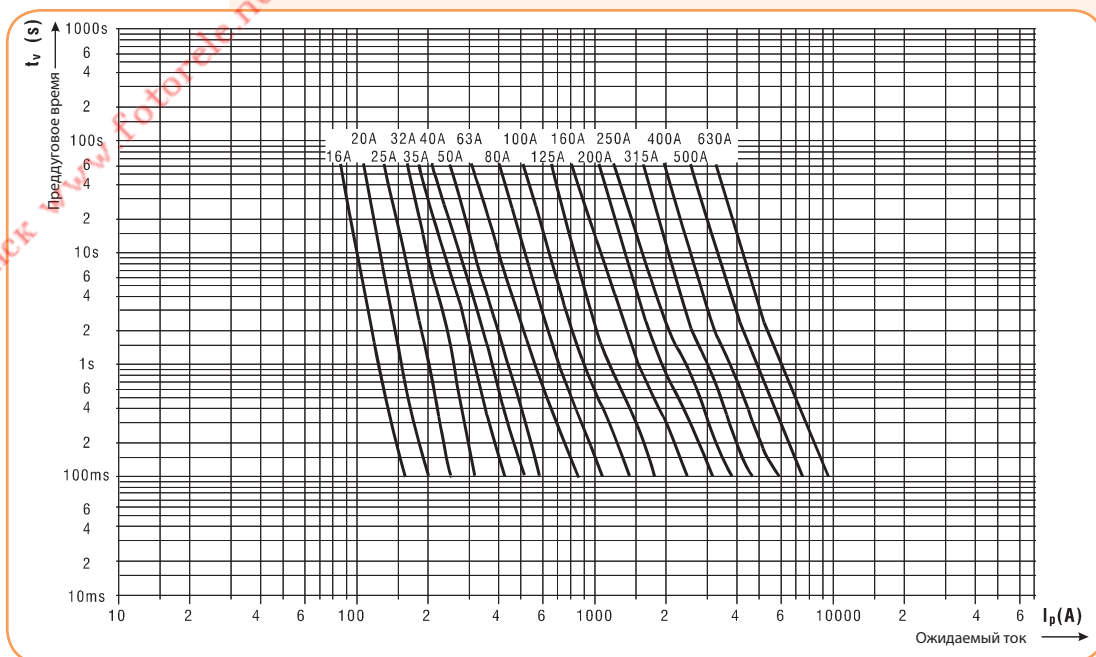


www.tiristor.by Минск 17@tut.by тел. +375447584780

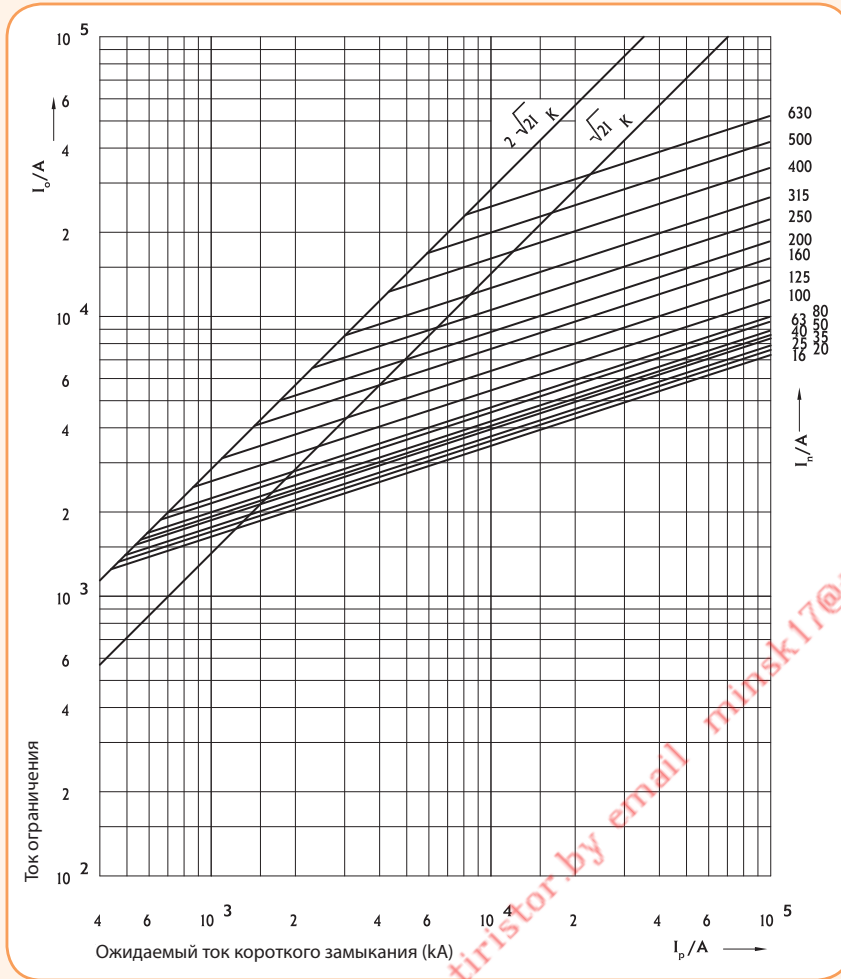
Токо-временные характеристики ножевых предохранителей с характеристикой gTr - 400V



Токо-временные характеристики ножевых предохранителей с характеристикой aM - 690V



Характеристики токов ограничения ножевых предохранителей с характеристикой aM - 690V



г. Минск www.fotorele.net www.tiristor.by email etmink17@tut.by тел. +375447584780

Потери мощности предохранителей с характеристикой gG - КОМБИ

NH-000/gG						
I_N	P_V	I^2t 1ms	I^2t ~220V	I^2t ~400V	I^2t ~500V	I^2t ~690V
A	W	A ² s	A ² s	A ² s	A ² s	A ² s
2	0,8	3,7	6,6	8,9	10,7	14,8
4	1,3	15,1	22	29	34	44,6
6	2,3	40	58	77	84	90
10	1,5	240	407	610	702	816
16	2,7	550	930	1400	1610	1870
20	2,8	870	1480	2210	2550	2960
25	2,9	1500	2180	3030	3350	3700
35	3,3	3300	4790	6660	7380	8140
50	4,8	6000	8700	12100	13400	14800
63	6,1	9600	13900	19400	21500	23700
80	5,4	19200	24300	37400	43500	51600
100	7,1	31500	39900	61300	71400	84600

NH-00/gG						
I_N	P_V	I^2t 1ms	I^2t ~220V	I^2t ~400V	I^2t ~500V	I^2t ~690V
A	W	A ² s	A ² s	A ² s	A ² s	A ² s
125	9,7	42000	53200	81800	95200	112800
160	11,0	78000	98900	151800	176900	209500

NH-1C/gG						
I_N	P_V	I^2t 1ms	I^2t ~220V	I^2t ~400V	I^2t ~500V	I^2t ~690V
A	W	A ² s	A ² s	A ² s	A ² s	A ² s
25	2,8	1500	2180	3030	3350	3700
35	3,8	3300	4790	6660	7380	8140
50	5,8	6000	8700	12100	13400	14800
63	6,1	9600	13900	19400	21500	23700
80	6,9	19200	24300	37400	43500	51600
100	8,8	31500	39900	61300	71400	84600
125	10,9	42000	53200	81800	95200	112800
160	13,3	78000	98900	151800	176900	209500

NH-1/gG						
I_N	P_V	I^2t 1ms	I^2t ~220V	I^2t ~400V	I^2t ~500V	I^2t ~690V
A	W	A ² s	A ² s	A ² s	A ² s	A ² s
200	16,6	145000	184000	282000	329000	389000
250	21,8	250000	317000	487000	567000	671000

NH-2C/gG						
I_N	P_V	I^2t 1ms	I^2t ~220V	I^2t ~400V	I^2t ~500V	I^2t ~690V
A	W	A ² s	A ² s	A ² s	A ² s	A ² s
50	5,8	6000	8700	12100	13400	14800
63	6,1	9600	13900	19400	21500	23700
80	7,9	19200	24300	37400	43500	51600
100	8,5	31500	39900	61300	71400	84600
125	10,7	42000	53200	81800	95200	112800
160	13,3	78000	98900	151800	176900	209500
200	16,6	145000	184000	282000	329000	389000
250	21,8	250000	317000	487000	567000	671000

Потери мощности предохранителей с характеристикой gG - КОМБИ

NH-2/gG

I_N	Pv	I^2t 1ms	I^2t ~220V	I^2t ~400V	I^2t ~500V	I^2t ~690V
A	W	A ² s	A ² s	A ² s	A ² s	A ² s
315	24,1	310000	479000	797000	971000	1230000
400	30,7	580000	896000	1491000	1816000	2301000

NH-3/gG

I_N	Pv	I^2t 1ms	I^2t ~220V	I^2t ~400V	I^2t ~500V	I^2t ~690V
A	W	A ² s	A ² s	A ² s	A ² s	A ² s
250	17,9	250000	317000	487000	567000	671000
315	22,6	310000	479000	797000	971000	1230000
400	25,3	580000	896000	1491000	1816000	2301000
500	35,1	145000	2051000	3022000	3446000	3956000
630	40,2	2610000	3691000	5440000	6202000	7121000

NH-4/gG; NH-4a/gG

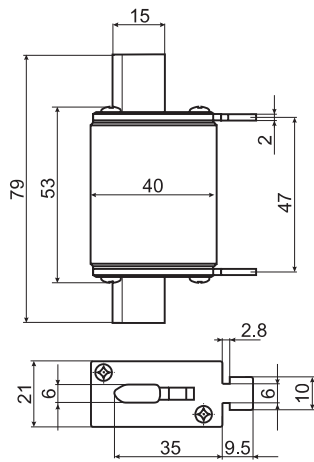
I_N	Pv	I^2t 1ms	I^2t ~220V	I^2t ~400V	I^2t ~500V	I^2t ~690V
A	W	A ² s	A ² s	A ² s	A ² s	A ² s
630	49,88	1978319	6626881	8623441	10039230	13452568
800	63,99	3913746	13110084	17059917	19860799	26613470
1000	75,43	7109709	23815775	30991041	36079122	48346024
1250	88,92	14065272	47115198	61310162	71376009	95643852

Постоянная Джоуля плавких вставок с характеристикой gG

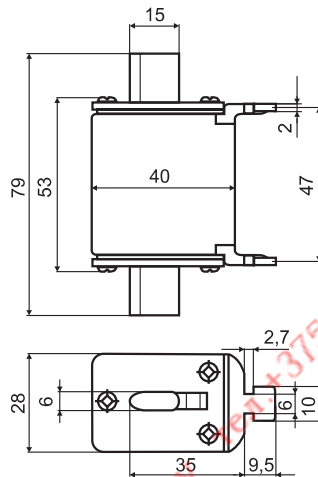
I_N [A]	До возникновения дуги 103 x [A ² s]	После возникновения дуги 103 x [A ² s]
6	0,030	0,180
10	0,139	0,249
16	0,291	1,21
20	0,64	2,50
25	1,21	4,00
32	2,50	5,75
35	3,20	6,00
40	4,00	9,00
50	5,75	13,70
63	9,00	21,20
80	13,70	36,00
100	21,20	64,00
125	36,00	104,00
160	64,00	185,00
200	104,00	302,00
224	218,00	390,00
250	185,00	557,00
300	302,00	900,00
315	302,00	900,00
400	557,00	1600,00

Габаритные размеры предохранителей NV/NH

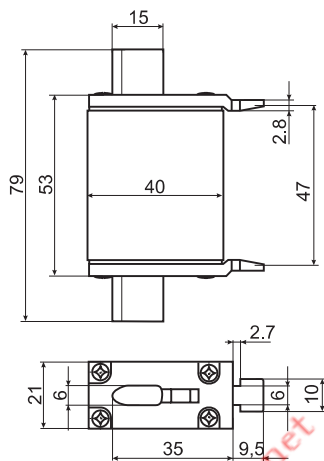
NV/NH 000



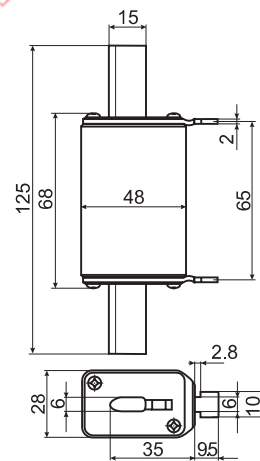
NV/NH 00 I



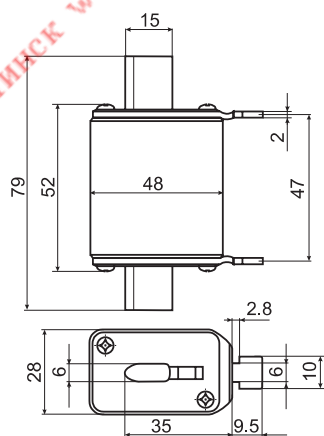
NV/NH 000 I



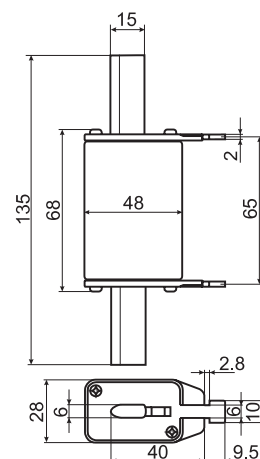
NV/NH 0



NV/NH 00

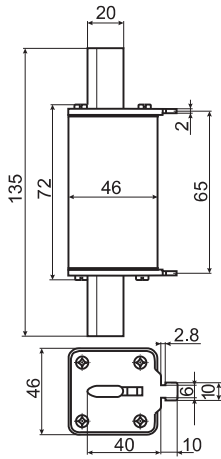


NV/NH 1 C

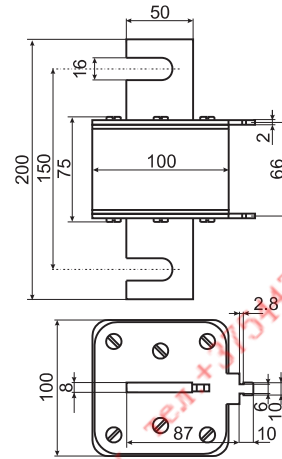


г. Минск www.fotorele.net www.tiristor.by email mink17@tut.by +375447584780

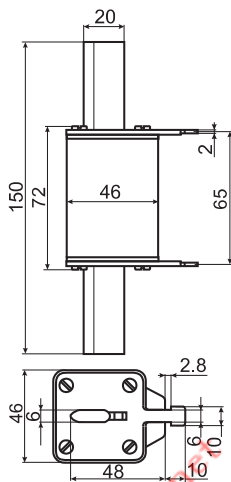
NV/NH 1



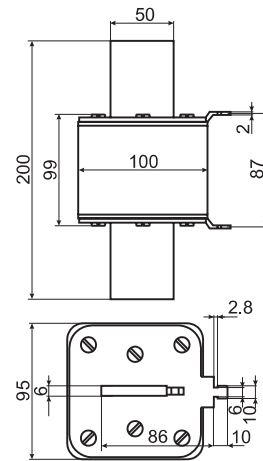
NV/NH 4



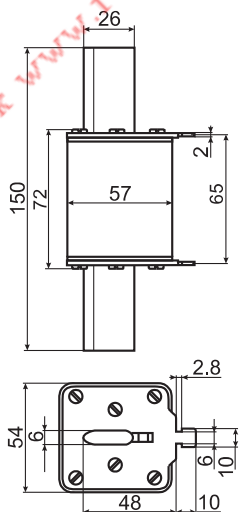
NV/NH 2 C



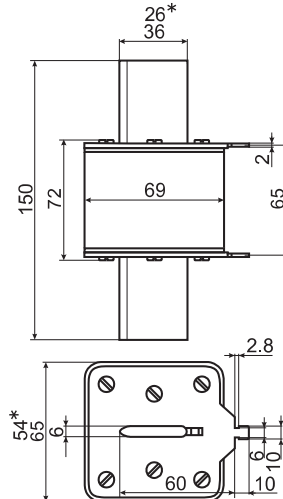
NV/NH 4a



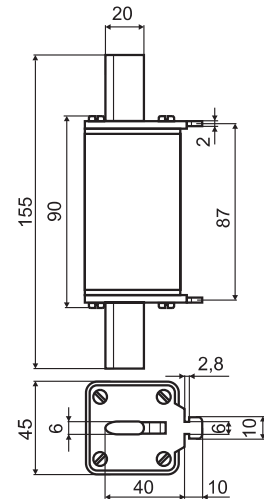
NV/NH 2



NV/NH 3/3C*

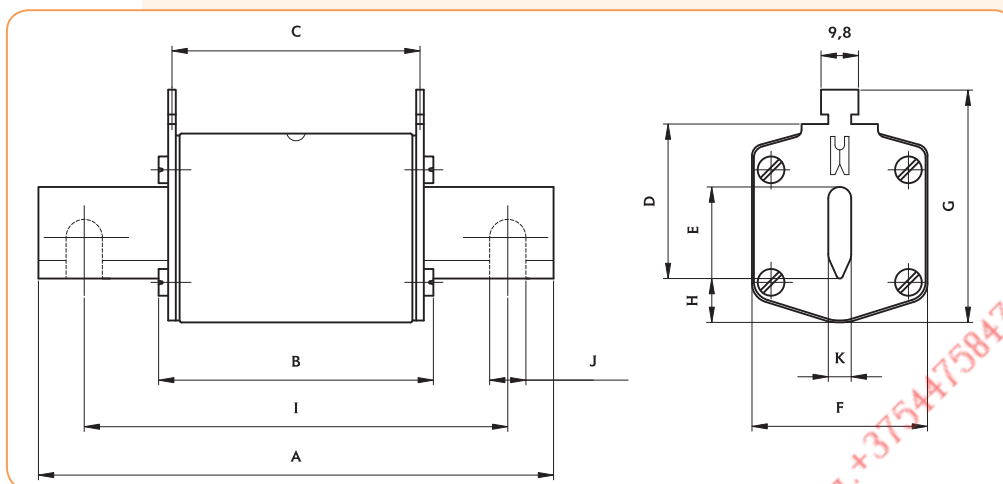


NV/NH 1/1000V



www.tiristor.by email minsk17@tut.by +375 29 7584780

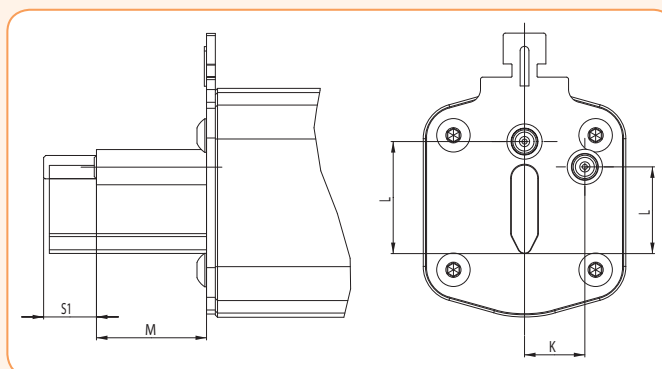
Габаритные размеры предохранителей NV/NH



Предохранители NV/NH

Тип	Размеры (мм)											комби
	A	B	C	D	E	F	G	H	I	J	K	
NV/NH 000	79	53	47	35	15	21	52	7,5			6	комби
NV/NH 00 I	79	53	47	35	15	21	52	7,5			6	комби
NV/NH 00	79	53	47	35	15	28	56	12			6	комби
NV/NH 00 I	79	53	47	35	15	28	56	12			6	комби
NV/NH 0	125	68	65	35	15	28	56	12			6	комби
NV/NH 1 C	135	68	65	40	15	28	61	12			6	комби
NV/NH 1 CI	135	68	65	40	15	28	61	12			6	комби
NV/NH 1	135	72	65	40	20	46	65	14			6	комби
NV/NH 1 I	135	72	65	40	20	46	65	14			6	комби
NV/NH 2 C	150	72	65	48	20	46	73	14			6	комби
NV/NH 2 CI	150	72	65	48	20	46	73	14			6	комби
NV/NH 2	150	72	65	48	26	54	73	14			6	комби
NV/NH 2 I	150	72	65	48	26	54	73	14			6	комби
NV/NH 3 C	150	72	65	60	26	54	84	14			6	комби
NV/NH 3	150	72	65	60	33	65	84	14			6	комби
NV/NH 4	200	75	66	87	50	100	121	24	150	16	8	
NV/NH 4a	200	99	87	85	50	95	121	27			6	
NV/NH 4a S1*	200	99	87	85	50	95	121	27			6	
NV/NH 1/1000V	155	90	87	40	20	45	59	9			6	

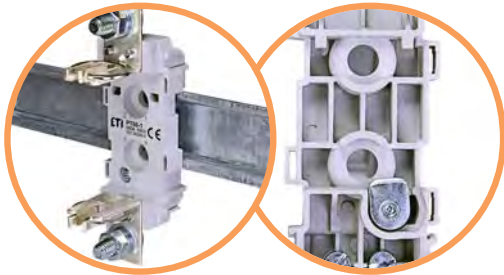
Габаритные размеры предохранителей NV/NH с бойком



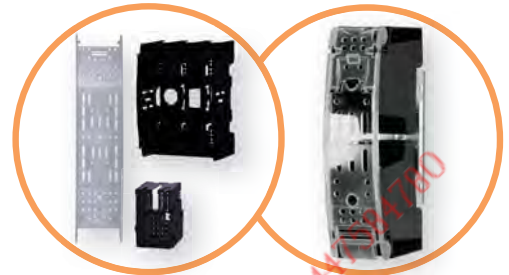
Предохранители NV/NH с бойком

Тип	Размеры (мм)			
	K	L	M	S1
000	0	20.7	16.7	7.5
0	0	20.7	16.7	7.5
1	13.7	19.7	25	12
2	16.2	27.4	25	12
3	17	35.6	25	12
4a	24	49	25	12

Держатели предохранителей



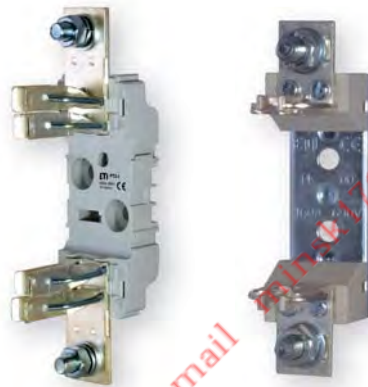
→ Держатели РТ имеют возможность монтажа на шину TH-35



→ Защита от случайного прикосновения за счёт применения изолирующих крышек контактов и защитных крышек, IP20



→ Характеристики держателей РТ
 $I_n = 160\text{A} - 630\text{A}$;
 $U_n (PT) = 690\text{V a.c.}$;
 $I_{cu} (PT) = 120\text{kA}$



→ Характеристики держателей РК
 $I_n = 160\text{A} - 1250\text{A}$;
 $U_n = 690\text{V a.c.}$;
 $I_{cu} = 200\text{kA}$



→ Сдвоенная контактная группа держателей 3-го габарита



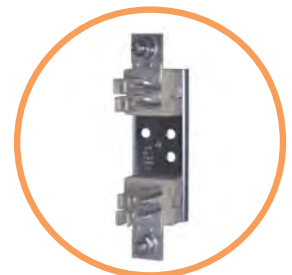
→ Посеребренные гальваническим методом контакты обеспечивают надежное электрическое соединение



→ Возможность построения многополюсных систем путём соединения 1-полюсных держателей предохранителей типа РТ и использования разделяющих перегородок



→ Возможные типы подключений:
 - шина с болтовым соединением
 - зажимная клемма
 - призматический зажим
 - "V" образный зажим



→ Держатели предохранителей типа РК с керамическими изоляторами устойчивы к перепадам температуры и динамическим ударам

г. Минск www.fortele.net

www.fortele.net by email

tel: 2254791780

Держатели предохранителей



PK 2 M10-M10 1p S



PT 2 M10-M10 1p

Применение - Держатели предохранителей РК с керамическими изоляторами и РТ с пластиковыми применяются для установки низковольтных предохранителей типа NV/NH на монтажные панели и разработаны в соответствии с DIN VDE 0636-2/IEC 60269-2 для РК и DIN VDE 0636-21/ IEC 60269-2 для РТ. Они являются простым и компактным решением при применении предохранителей в качестве защитных элементов в распределительных щитах низкого напряжения. Держатели имеют посеребрённые контакты, а специально разработанная техническая керамика, в держателях РК, обладает высокой термической стойкостью. Для держателей РТ использован термопластик, стойкий к перепадам температуры и динамическим ударам. Клеммы, с разными типами соединения, позволяют выполнить широкий выбор вариантов подключения. Держатели предохранителей РК, РТ производятся для предохранителей габарита 00-3; однополюсного и трехполюсного исполнения. Широкий ассортимент нейтральных шин и дополнительных аксессуаров, который включает разделяющие перегородки, защитные крышки IP20, наряду с возможностью присоединения дополнительных полюсов, обеспечивают оптимальное решение для различного применения.

Держатели предохранителей РК4 предназначены для установки низковольтных предохранителей ножевого типа NV/NH4. Выполнены из высококачественной керамики и легированной стали, защищены от коррозии.

Технические характеристики:		Габарит				
		00	1	2	3	4
Электрические параметры						
Номинальное напряжение	Un V a.c.	690				
Номинальный ток	In A	160	250	400	630	1250
Тепловой ток в открытом исполнении с плавкими вставками	Ith A	160	250	400	630	1250
Тепловой ток в открытом исполнении с замыкающими ножами	Ith A	200	320	500	800	-
Номинальная частота	Hz	40-60				
Max. потери мощности с плавкими вставками	Pa W	12	32	45	60	-
Max. отключающая способность с плавкими вставками РК / РТ	Icu kA	200 / 120				
Коэффициент температурной компенсации	≤ 35 °C	1				
	40 °C	0,95				
	50 °C	0,85				
Механические параметры						
Диапазон рабочей температуры	Tamb °C	-25...+55				
Условия эксплуатации		продолжительная работа				
Монтаж		вертикальный, горизонтальный				
Степень загрязнения		3				
Категория перенапряжения		III				
Степень защиты		IP00 без защитных крышек; IP20 с защитными крышками				
Соответствие стандартам		тип РК: DIN VDE 0632-2/IEC 60269-2 тип РТ: DIN VDE 0636-21/IEC 60269-2				

Держатели предохранителей РК с керамическими изоляторами

1-полюсные держатели, габарит 00

Габарит	In [A]	Тип	Код	Вес [г]	Упаковка [шт.]
00	160	PK 00 M8-M8 1p S	4123000	173	3
		PK 00 2M6-2M6 1p S	4123001	173	3
		PK 00 M8-2M6 1p S	4123002	173	3
		PK 00 M8-P00 1p S	4123003	190	3
		PK 00 M8-2P00 1p S	4123004	205	3
		PK 00 P00-P00 1p S	4123005	205	3
		PK 00 P00-2P00 1p S	4123006	219	3
		PK 00 2P00-2P00 1p S	4123007	233	3
		PKI 00 M8-M8 1p S	4123011	213	3
		PKI 00 2M6-2M6 1p S	4123012	213	3
		PKI 00 M8-2M6 1p S	4123013	213	3
		PKI 00 M8-P00 1p S	4123014	230	3
		PKI 00 M8-2P00 1p S	4123015	245	3
		PKI 00 P00-P00 1p S	4123016	245	3
		PKI 00 P00-2P00 1p S	4123017	259	3
		PKI 00 2P00-2P00 1p S	4123018	273	3
		PKIP 00 M8-M8 1p S	4123021	223	3
		PKIP 00 2M6-2M6 1p S	4123022	223	3
		PKIP 00 M8-2M6 1p S	4123023	223	3
		PKIP 00 M8-P00 1p S	4123024	240	3
PKIP 00 M8-2P00 1p S	4123025	255	3		
PKIP 00 P00-P00 1p S	4123026	255	3		
PKIP 00 P00-2P00 1p S	4123027	269	3		
PKIP 00 2P00-2P00 1p S	4123028	283	3		

PK стандартная версия (не включает изолирующие крышки контактов и защитные крышки).

PKI держатели предохранителей с изолирующими крышками контактов.

PKIP держатели предохранителей с изолирующими и защитными крышками.

1-полюсные держатели, габарит 1, 2, 3

Габарит	In [A]	Тип	Код	Вес [г]	Упаковка [шт.]
1	250	PK 1 M10-M10 1p S	4123100	603	3
		PK 1 M10-S12 1p S	4123101	595	3
		PK 1 S12-S12 1p S	4123102	587	3
		PK 1 M10-P1 1p S	4123103	665	3
		PK 1 M10-2P1 1p S	4123104	715	3
		PK 1 P1-P1 1p S	4123105	727	3
		PK 1 P1-2P1 1p S	4123106	777	3
		PK 1 2P1-2P1 1p S	4123107	827	3
2	400	PK 2 M10-M10 1p S	4123200	840	3
		PK 2 M10-S12 1p S	4123201	833	3
		PK 2 S12-S12 1p S	4123202	825	3
		PK 2 M10-P2 1p S	4123203	963	3
		PK 2 M10-2P2 1p S	4123204	1029	3
		PK 2 P2-P2 1p S	4123205	1085	3
		PK 2 P2-2P2 1p S	4123206	1151	3
PK 2 2P2-2P2 1p S	4123207	1217	3		
3	630	PK 3 M12-M12 1p S	4123300	1106	3
		PK 3 M12-P3 1p S	4123301	1265	3
		PK 3 M12-2P3 1p S	4123302	1360	3
		PK 3 P3-P3 1p S	4123303	1424	3
		PK 3 P3-2P3 1p S	4123304	1519	3
PK 3 2P3-2P3 1p S	4123305	1614	3		

ПРИМЕЧАНИЕ: Изолирующие крышки контактов и защитные крышки заказываются дополнительно.



PK 00 M8-M8 1p S



PKI 00 M8-M8 1p S



PKIP 00 M8-M8 1p S



PK 3 M12-M12 1p S



PK 3 M12-M12 1p S с изолирующими крышками контактов



PK 3 M12-M12 1p S с изолирующими и защитными крышками



PKIP 00 M8-M8 3p S

3-полюсные держатели, габарит 00

Габарит	In [A]	Тип	Код	Вес [г]	Упаковка [шт.]
00	160	PK 00 M8-M8 3p S	4132100	558	1
		PK 00 2M6-2M6 3p S	4132101	563	1
		PK 00 M8-2M6 3p S	4132102	560	1
		PK 00 M8-P00 3p S	4132103	608	1
		PK 00 M8-2P00 3p S	4132104	651	1
		PK 00 P00-P00 3p S	4132105	658	1
		PK 00 P00-2P00 3p S	4132106	700	1
		PK 00 2P00-2P00 3p S	4132107	743	1
		PKI 00 M8-M8 3p S	4132111	675	1
		PKI 00 2M6-2M6 3p S	4132112	680	1
		PKI 00 M8-2M6 3p S	4132113	677	1
		PKI 00 M8-P00 3p S	4132114	725	1
		PKI 00 M8-2P00 3p S	4132115	768	1
		PKI 00 P00-P00 3p S	4132116	775	1
		PKI 00 P00-2P00 3p S	4132117	817	1
		PKI 00 2P00-2P00 3p S	4132118	860	1
		PKIP 00 M8-M8 3p S	4132121	704	1
		PKIP 00 2M6-2M6 3p S	4132122	709	1
		PKIP 00 M8-2M6 3p S	4132123	706	1
		PKIP 00 M8-P00 3p S	4132124	754	1
		PKIP 00 M8-2P00 3p S	4132125	797	1
		PKIP 00 P00-P00 3p S	4132126	804	1
		PKIP 00 P00-2P00 3p S	4132127	846	1
		PKIP 00 2P00-2P00 3p S	4132128	889	1

PK стандартная версия (не включает изолирующие крышки контактов и защитные крышки). Разделяющие перегородки входят в комплект поставки.

PKI держатели предохранителей с изолирующими крышками контактов.

PKIP держатели предохранителей с изолирующими и защитными крышками.

3-полюсные держатели, габарит 1, 2, 3

Габарит	In [A]	Тип	Код	Вес [г]	Упаковка [шт.]
1	250	PK 1 M10-M10 3p S	4132200	1809	1
	250	PK 1 M10-S12 3p S	4132201	1785	1
	250	PK 1 S12-S12 3p S	4132202	1761	1
	250	PK 1 M10-P1 3p S	4132203	1995	1
	250	PK 1 M10-2P1 3p S	4132204	2145	1
	250	PK 1 P1-P1 3p S	4132205	2181	1
	250	PK 1 P1-2P1 3p S	4132206	2331	1
	250	PK 1 2P1-2P1 3p S	4132207	2481	1
2	400	PK 2 M10-M10 3p S	4132300	2520	1
	400	PK 2 M10-S12 3p S	4132301	2499	1
	400	PK 2 S12-S12 3p S	4132302	2475	1
	400	PK 2 M10-P2 3p S	4132303	2889	1
	400	PK 2 M10-2P2 3p S	4132304	3087	1
	400	PK 2 P2-P2 3p S	4132305	3255	1
	400	PK 2 P2-2P2 3p S	4132306	3453	1
	400	PK 2 2P2-2P2 3p S	4132307	3651	1
3	630	PK 3 M12-M12 3p S	4132400	3318	1
	630	PK 3 M12-P3 3p S	4132401	3795	1
	630	PK 3 M12-2P3 3p S	4132402	4080	1
	630	PK 3 P3-P3 3p S	4132403	4272	1
	630	PK 3 P3-2P3 3p S	4132404	4557	1
	630	PK 3 2P3-2P3 3p S	4132405	4824	1

PK стандартная версия (разделяющие перегородки входят в комплект поставки).

ПРИМЕЧАНИЕ: Изолирующие крышки контактов и защитные крышки заказываются дополнительно.



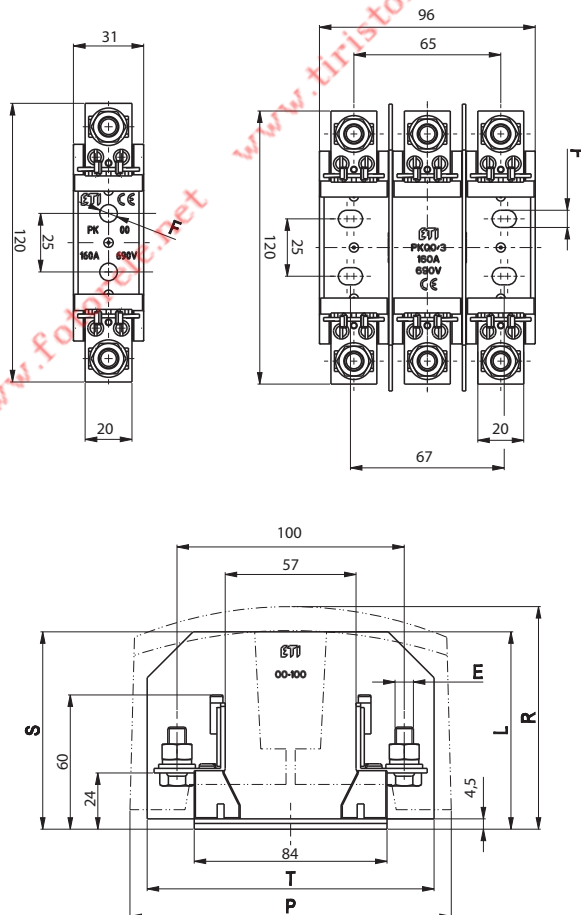
PK 3 M12-M12 3p S с изолирующими и защитными крышками

Габаритные размеры

Габаритные размеры 00

1-полюсные	3-полюсные	E	F	L	P	R	S*	T*
PK 00 M8-M8 1p S	PK 00 M8-M8 3p S	M8-M8						
PK 00 2M6-2M6 1p S	PK 00 2M6-2M6 3p S	2M6-2M6						
PK 00 M8-2M6 1p S	PK 00 M8-2M6 3p S	M8-2M6						
PK 00 M8-P00 1p S	PK 00 M8-P00 3p S	M8-P00					88	126
PK 00 M8-2P00 1p S	PK 00 M8-2P00 3p S	M8-2P00						
PK 00 P00-P00 1p S	PK 00 P00-P00 3p S	P00-P00						
PK 00 P00-2P00 1p S	PK 00 P00-2P00 3p S	P00-2P00						
PKI 00 M8-M8 1p S	PKI 00 M8-M8 3p S	M8-M8						
PKI 00 2M6-2M6 1p S	PKI 00 2M6-2M6 3p S	2M6-2M6						
PKI 00 M8-2M6 1p S	PKI 00 M8-2M6 3p S	M8-2M6						
PKI 00 M8-P00 1p S	PKI 00 M8-P00 3p S	M8-P00	Ø 7,5					
PKI 00 M8-2P00 1p S	PKI 00 M8-2P00 3p S	M8-2P00						
PKI 00 P00-P00 1p S	PKI 00 P00-P00 3p S	P00-P00						
PKI 00 P00-2P00 1p S	PKI 00 P00-2P00 3p S	P00-2P00						
PKIP 00 M8-M8 1p S	PKIP 00 M8-M8 3p S	M8-M8		87	140			
PKIP 00 2M6-2M6 1p S	PKIP 00 2M6-2M6 3p S	2M6-2M6						
PKIP 00 M8-2M6 1p S	PKIP 00 M8-2M6 3p S	M8-2M6						
PKIP 00 M8-P00 1p S	PKIP 00 M8-P00 3p S	M8-P00				95		
PKIP 00 M8-2P00 1p S	PKIP 00 M8-2P00 3p S	M8-2P00						
PKIP 00 P00-P00 1p S	PKIP 00 P00-P00 3p S	P00-P00						
PKIP 00 P00-2P00 1p S	PKIP 00 P00-2P00 3p S	P00-2P00						
PKIP 00 2P00-2P00 1p S	PKIP 00 2P00-2P00 3p S	2P00-2P00						

* Разделяющие перегородки входят в комплект поставки 3-х полюсных держателей.

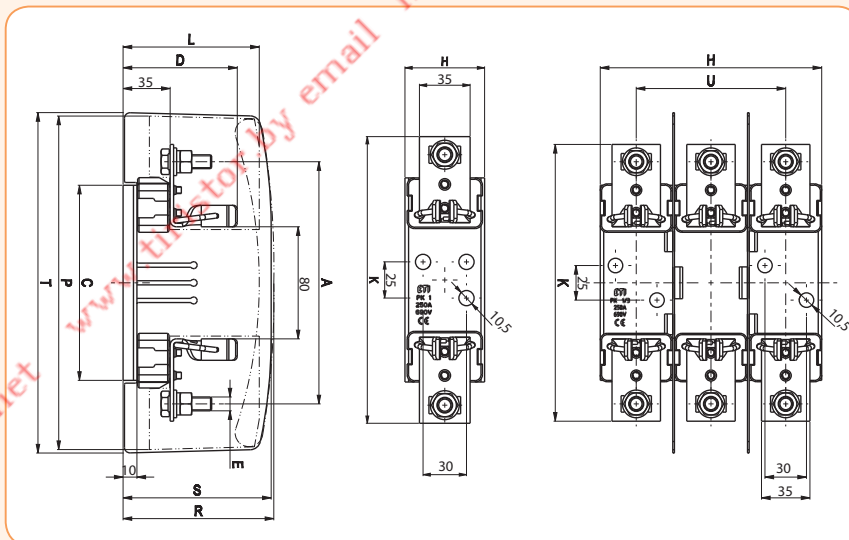


Габаритные размеры 1, 2, 3

1-полюс	3-полюса	A	C	D	E	H-1p	H-3p	K	L**	P**	R**	S*	T*	U
PK 1 M10-M10 1p S	PK 1 M10-M10 3p S				M10-M10									
PK 1 M10-S12 1p S	PK 1 M10-S12 3p S				M10-S12									
PK 1 S12-S12 1p S	PK 1 S12-S12 3p S				S12-S12									
PK 1 M10-P1 1p S	PK 1 M10-P1 3p S	175	141	82	M10-P1	55,5	160	200	108	245	113	108	245	106
PK 1 M10-2P1 1p S	PK 1 M10-2P1 3p S				M10-2P1									
PK 1 P1-P1 1p S	PK 1 P1-P1 3p S				P1-P1									
PK 1 P1-2P1 1p S	PK 1 P1-2P1 3p S				P1-2P1									
PK 1 2P1-2P1 1p S	PK 1 2P1-2P1 3p S				2P1-2P1									
PK 2 M10-M10 1p S	PK 2 M10-M10 3p S				M10-M10									
PK 2 M10-S12 1p S	PK 2 M10-S12 3p S				M10-S12									
PK 2 S12-S12 1p S	PK 2 S12-S12 3p S				S12-S12									
PK 2 M10-P2 1p S	PK 2 M10-P2 3p S	200	166	87	M10-P2	65	185	225	115	266	125	117	266	125
PK 2 M10-2P2 1p S	PK 2 M10-2P2 3p S				M10-2P2									
PK 2 P2-P2 1p S	PK 2 P2-P2 3p S				P2-P2									
PK 2 P2-2P2 1p S	PK 2 P2-2P2 3p S				P2-2P2									
PK 2 2P2-2P2 1p S	PK 2 2P2-2P2 3p S				2P2-2P2									
PK 3 M12-M12 1p S	PK 3 M12-M12 3p S				M12-M12									
PK 3 M12-P3 1p S	PK 3 M12-P3 3p S				M12-P3									
PK 3 M12-2P3 1p S	PK 3 M12-2P3 3p S	210	166	99	M12-2P3	65	208	240	127	266	135	130	266	148
PK 3 P3-P3 1p S	PK 3 P3-P3 3p S				P3-P3									
PK 3 P3-2P3 1p S	PK 3 P3-2P3 3p S				P3-2P3									
PK 3 2P3-2P3 1p S	PK 3 2P3-2P3 3p S				2P3-2P3									

* Разделяющие перегородки входят в комплект поставки 3-х полюсных держателей.

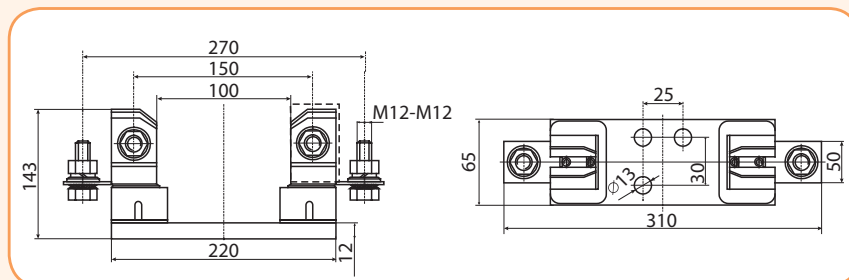
** Изолирующие и защитные крышки заказываются дополнительно.



Держатель предохранителей PK 4 1-полюсный

Держатель предохранителей PK 4 1-полюсный

Тип	Код	I _н (A)	Вес (г)	Упаковка (шт.)
PK 4 (M12-M12)	4122006	1250	3030	1/7



PK 4 (M12-M12)

Держатели предохранителей РТ с пластиковыми изоляторами

1-полюсные держатели, габарит 00

Габарит	In [A]	Тип	Код	Вес [г]	Упаковка [шт.]
00	160	РТ 00 М8-М8 1р	4121300	110	3
		РТ 00 2М6-2М6 1р	4121301	114	3
		РТ 00 М8-2М6 1р	4121302	112	3
		РТ 00 М8-Р00 1р	4121303	126	3
		РТ 00 М8-2Р00 1р	4121304	140	3
		РТ 00 Р00-Р00 1р	4121305	143	3
		РТ 00 Р00-2Р00 1р	4121306	157	3
		РТ 00 2Р00-2Р00 1р	4121307	172	3
		РТI 00 М8-М8 1р	4121311	150	3
		РТI 00 2М6-2М6 1р	4121312	154	3
		РТI 00 М8-2М6 1р	4121313	152	3
		РТI 00 М8-Р00 1р	4121314	166	3
		РТI 00 М8-2Р00 1р	4121315	180	3
		РТI 00 Р00-Р00 1р	4121316	183	3
		РТI 00 Р00-2Р00 1р	4121317	197	3
		РТI 00 2Р00-2Р00 1р	4121318	212	3
		РТIP 00 М8-М8 1р	4121321	160	3
		РТIP 00 2М6-2М6 1р	4121322	164	3
		РТIP 00 М8-2М6 1р	4121323	162	3
		РТIP 00 М8-Р00 1р	4121324	176	3
		РТIP 00 М8-2Р00 1р	4121325	190	3
		РТIP 00 Р00-Р00 1р	4121326	193	3
		РТIP 00 Р00-2Р00 1р	4121327	207	3
		РТIP 00 2Р00-2Р00 1р	4121328	222	3

РТ стандартная версия (не включает изолирующие крышки контактов и защитные крышки).

РТI держатели предохранителей с изолирующими крышками контактов.

РТIP держатели предохранителей с изолирующими и защитными крышками.

1-полюсные держатели, габарит 1, 2, 3

Габарит	In [A]	Тип	Код	Вес [г]	Упаковка [шт.]
1	250	РТ 1 М10-М10 1р	4121400	364	3
		РТ 1 М10-С12 1р	4121401	357	3
		РТ 1 С12-С12 1р	4121402	349	3
		РТ 1 М10-Р1 1р	4121403	427	3
		РТ 1 М10-2Р1 1р	4121404	477	3
		РТ 1 Р1-Р1 1р	4121405	489	3
		РТ 1 Р1-2Р1 1р	4121406	539	3
		РТ 1 2Р1-2Р1 1р	4121407	589	3
2	400	РТ 2 М10-М10 1р	4121500	394	3
		РТ 2 М10-С12 1р	4121501	387	3
		РТ 2 С12-С12 1р	4121502	379	3
		РТ 2 М10-Р2 1р	4121503	517	3
		РТ 2 М10-2Р2 1р	4121504	583	3
		РТ 2 Р2-Р2 1р	4121505	639	3
		РТ 2 Р2-2Р2 1р	4121506	705	3
		РТ 2 2Р2-2Р2 1р	4121507	771	3
3	630	РТ 3 М12-М12 1р	4121600	649	3
		РТ 3 М12-Р3 1р	4121601	810	3
		РТ 3 М12-2Р3 1р	4121602	905	3
		РТ 3 Р3-Р3 1р	4121603	966	3
		РТ 3 Р3-2Р3 1р	4121604	1061	3
		РТ 3 2Р3-2Р3 1р	4121605	1156	3

ПРИМЕЧАНИЕ: Изолирующие крышки контактов и защитные крышки заказываются дополнительно.



РТ 00 М8-М8 1р



РТИ 00 М8-М8 1р



РТИР 00 М8-М8 1р



РТ 3 М12-М12 1р


 РТИ 3 М12-М12 1р
с изолирующими
крышками контактов

 РТИР 3 М12-М12 1р
с изолирующими и
защитными крышками



PT 00 M8-M8 3p



PTI 00 M8-M8 3p



PTIP 00 M8-M8 3p



PT 2 M10-M10 3p
с изолирующими и
защитными крышками

3-полюсные держатели, габарит 00

Габарит	In [A]	Тип	Код	Вес [г]	Упаковка [шт.]
00	160	PT 00 M8-M8 3p	4131200	360	1
		PT 00 2M6-2M6 3p	4131201	374	1
		PT 00 M8-2M6 3p	4131202	367	1
		PT 00 M8-P00 3p	4131203	410	1
		PT 00 M8-2P00 3p	4131204	453	1
		PT 00 P00-P00 3p	4131205	460	1
		PT 00 P00-2P00 3p	4131206	502	1
		PT 00 2P00-2P00 3p	4131207	545	1
		PTI 00 M8-M8 3p	4131211	425	1
		PTI 00 2M6-2M6 3p	4131212	438	1
		PTI 00 M8-2M6 3p	4131213	431	1
		PTI 00 M8-P00 3p	4131214	475	1
		PTI 00 M8-2P00 3p	4131215	518	1
		PTI 00 P00-P00 3p	4131216	525	1
		PTI 00 P00-2P00 3p	4131217	567	1
		PTI 00 2P00-2P00 3p	4131218	610	1
		PTIP 00 M8-M8 3p	4131221	450	1
		PTIP 00 2M6-2M6 3p	4131222	463	1
		PTIP 00 M8-2M6 3p	4131223	456	1
		PTIP 00 M8-P00 3p	4131224	500	1
		PTIP 00 M8-2P00 3p	4131225	543	1
		PTIP 00 P00-P00 3p	4131226	550	1
		PTIP 00 P00-2P00 3p	4131227	592	1
		PTIP 00 2P00-2P00 3p	4131228	635	1

PT стандартная версия (не включает изолирующие крышки контактов и защитные крышки). Разделяющие перегородки входят в комплект поставки.

PTI держатели предохранителей с изолирующими крышками контактов.

PTIP держатели предохранителей с изолирующими и защитными крышками.

3-полюсные держатели, габарит 1, 2, 3

Габарит	In [A]	Тип	Код	Вес [г]	Упаковка [шт.]
1	250	PT 1 M10-M10 3p	4131300	1204	1
	250	PT 1 M10-S12 3p	4131301	1183	1
	250	PT 1 S12-S12 3p	4131302	1159	1
	250	PT 1 M10-P1 3p	4131303	1393	1
	250	PT 1 M10-2P1 3p	4131304	1543	1
	250	PT 1 P1-P1 3p	4131305	1579	1
	250	PT 1 P1-2P1 3p	4131306	1729	1
	250	PT 1 2P1-2P1 3p	4131307	1879	1
2	400	PT 2 M10-M10 3p	4131400	1312	1
	400	PT 2 M10-S12 3p	4131401	1291	1
	400	PT 2 S12-S12 3p	4131402	1267	1
	400	PT 2 M10-P2 3p	4131403	1681	1
	400	PT 2 M10-2P2 3p	4131404	1879	1
	400	PT 2 P2-P2 3p	4131405	2047	1
	400	PT 2 P2-2P2 3p	4131406	2245	1
	400	PT 2 2P2-2P2 3p	4131407	2443	1
3	630	PT 3 M12-M12 3p	4131500	2105	1
	630	PT 3 M12-P3 3p	4131501	2588	1
	630	PT 3 M12-2P3 3p	4131502	2873	1
	630	PT 3 P3-P3 3p	4131503	3056	1
	630	PT 3 P3-2P3 3p	4131504	3341	1
	630	PT 3 2P3-2P3 3p	4131505	3626	1

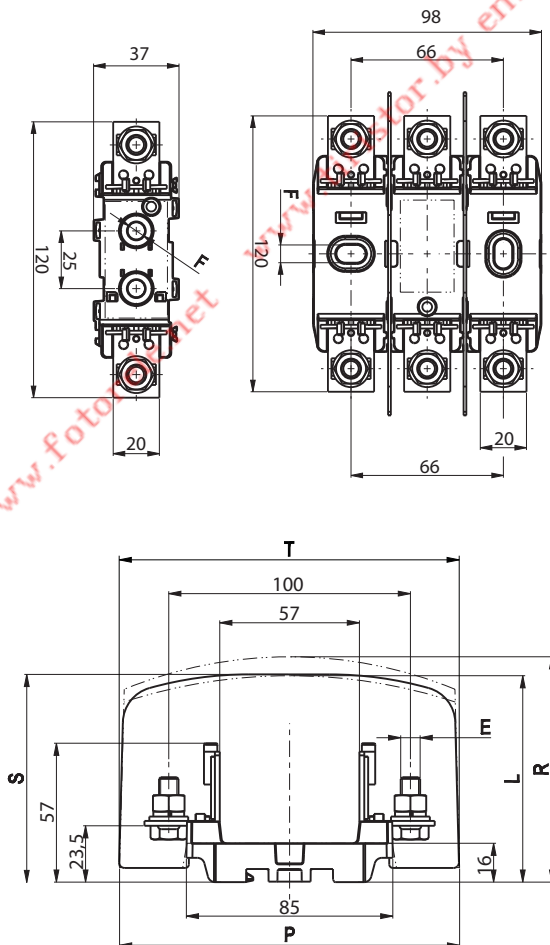
PT стандартная версия (разделяющие перегородки входят в комплект поставки).

ПРИМЕЧАНИЕ: Изолирующие крышки контактов и защитные крышки заказываются дополнительно.

Габаритные размеры 00

1-полюсные	3-полюсные	E	F	L	P	R	S*	T*
PT 00 M8-M8 1p	PT 00 M8-M8 3p	M8-M8						
PT 00 2M6-2M6 1p	PT 00 2M6-2M6 3p	2M6-2M6						
PT 00 M8-2M6 1p	PT 00 M8-2M6 3p	M8-2M6						
PT 00 M8-P00 1p	PT 00 M8-P00 3p	M8-P00					86	140
PT 00 M8-2P00 1p	PT 00 M8-2P00 3p	M8-2P00						
PT 00 P00-P00 1p	PT 00 P00-P00 3p	P00-P00						
PT 00 P00-2P00 1p	PT 00 P00-2P00 3p	P00-2P00						
PT 00 2P00-2P00 1p	PT 00 2P00-2P00 3p	2P00-2P00						
PTI 00 M8-M8 1p	PTI 00 M8-M8 3p	M8-M8						
PTI 00 2M6-2M6 1p	PTI 00 2M6-2M6 3p	2M6-2M6						
PTI 00 M8-2M6 1p	PTI 00 M8-2M6 3p	M8-2M6						
PTI 00 M8-P00 1p	PTI 00 M8-P00 3p	M8-P00	Ø7,5	87	140	-	-	-
PTI 00 M8-2P00 1p	PTI 00 M8-2P00 3p	M8-2P00						
PTI 00 P00-P00 1p	PTI 00 P00-P00 3p	P00-P00						
PTI 00 P00-2P00 1p	PTI 00 P00-2P00 3p	P00-2P00						
PTI 00 2P00-2P00 1p	PTI 00 2P00-2P00 3p	2P00-2P00						
PTIP 00 M8-M8 1p	PTIP 00 M8-M8 3p	M8-M8						
PTIP 00 2M6-2M6 1p	PTIP 00 2M6-2M6 3p	2M6-2M6						
PTIP 00 M8-2M6 1p	PTIP 00 M8-2M6 3p	M8-2M6						
PTIP 00 M8-P00 1p	PTIP 00 M8-P00 3p	M8-P00						
PTIP 00 M8-2P00 1p	PTIP 00 M8-2P00 3p	M8-2P00		87	140	95	-	-
PTIP 00 P00-P00 1p	PTIP 00 P00-P00 3p	P00-P00						
PTIP 00 P00-2P00 1p	PTIP 00 P00-2P00 3p	P00-2P00						
PTIP 00 2P00-2P00 1p	PTIP 00 2P00-2P00 3p	2P00-2P00						

* Разделяющие перегородки входят в комплект поставки 3-х полюсных держателей.



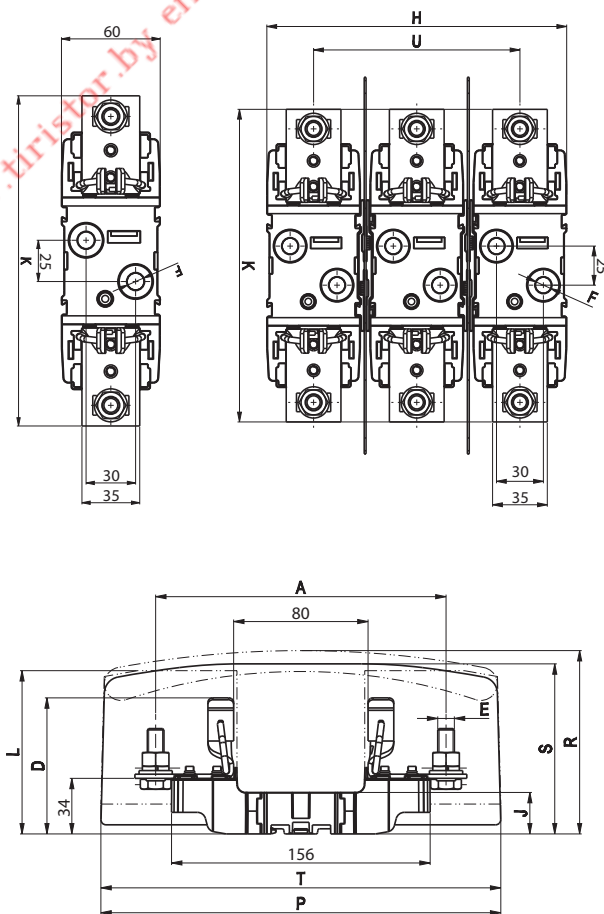
г.Минск www.foto.com.by email mink17@tut.by тел.+375447584780

Габаритные размеры 1, 2, 3

1-полюс	3-полюса	A	D	E	F	H	J	K	L**	P**	R**	S*	T*	U		
PT 1 M10-M10 1p	PT 1 M10-M10 3p	175	81	M10-M10	10,5	190	25	200	103	244	110	108	241	130		
PT 1 M10-S12 1p	PT 1 M10-S12 3p			M10-S12												
PT 1 S12-S12 1p	PT 1 S12-S12 3p			S12-S12												
PT 1 M10-P1 1p	PT 1 M10-P1 3p			M10-P1												
PT 1 M10-2P1 1p	PT 1 M10-2P1 3p			M10-2P1												
PT 1 P1-P1 1p	PT 1 P1-P1 3p			P1-P1												
PT 1 P1-2P1 1p	PT 1 P1-2P1 3p			P1-2P1												
PT 1 2P1-2P1 1p	PT 1 2P1-2P1 3p			2P1-2P1												
PT 2 M10-M10 1p	PT 2 M10-M10 3p			200											87	M10-M10
PT 2 M10-S12 1p	PT 2 M10-S12 3p															M10-S12
PT 2 S12-S12 1p	PT 2 S12-S12 3p	S12-S12														
PT 2 M10-P2 1p	PT 2 M10-P2 3p	M10-P2														
PT 2 M10-2P2 1p	PT 2 M10-2P2 3p	M10-2P2														
PT 2 P2-P2 1p	PT 2 P2-P2 3p	P2-P2														
PT 2 P2-2P2 1p	PT 2 P2-2P2 3p	P2-2P2														
PT 2 2P2-2P2 1p	PT 2 2P2-2P2 3p	2P2-2P2														
PT 3 M12-M12 1p	PT 3 M12-M12 3p	210	98		M12-M12	10,5	222	10	240	126	268	133	130	267		166
PT 3 M12-P3 1p	PT 3 M12-P3 3p				M12-P3											
PT 3 M12-2P3 1p	PT 3 M12-2P3 3p			M12-2P3												
PT 3 P3-P3 1p	PT 3 P3-P3 3p			P3-P3												
PT 3 P3-2P3 1p	PT 3 P3-2P3 3p			P3-2P3												
PT 3 2P3-2P3 1p	PT 3 2P3-2P3 3p			2P3-2P3												

* Разделяющие перегородки входят в комплект поставки 3-х полюсных держателей.

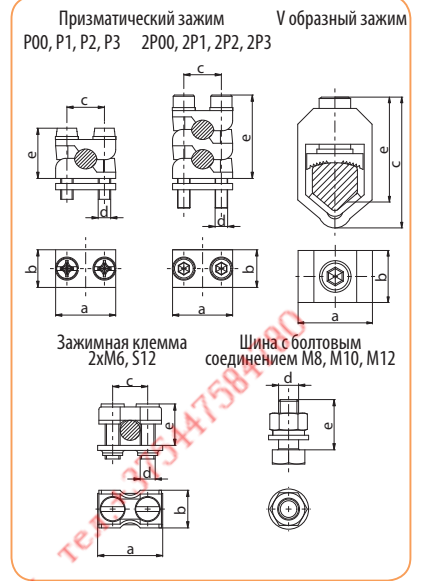
** Изолирующие и защитные крышки заказываются дополнительно.



Держатели предохранителей

Характеристики зажимов

Тип зажима	a	b	c	d	e _{max}	Момент прилагаемого усилия [Nm]	Сечение подключаемых проводников
P00	24	15	15	M5	25	2,6	10-70 Cu/Al
2P00	24	15	15	M5	35	2,6	2x(10-50) Cu/Al
P1	37	20	25	M6	30	4,5	70-150 Cu/Al
2P1	37	20	25	M6	42	4,5	2x(70-95) Cu/Al
P2	42	22	28	M8	40	11	120-240 Cu/Al
2P2	42	22	28	M8	55	11	2x(120-150) Cu/Al
P3	50	25	30	M8	44	11	120-300 Cu/Al
2P3	50	25	30	M8	66	11	2x(120-240) Cu/Al
2xM6	26	15	14	M6	16	4	6-70 Cu
S12	36	16	25	M6	25	9,5	25-150Cu
M8				M8	20	10	
M10				M10	30	32	
M12				M12	30	32	
V образный зажим	35	23	58		45	22	SM: 50-240 Cu/Al SE: 300 Cu/Al RM: 37-70 Cu/Al RE: 25-50 Cu/Al



Аксессуары

Аксессуары

Тип	Код	Совместимость	Вес [г]	Упаковка [шт.]
Изолирующие крышки				
ZP PT 00-1	4129010	PK 00 S, PT 00	20	6
ZP PT 00-3	4129011	PT 00 3р	56,7	1
ZP PT 1-1	4129012	PK 1 S, PT 1	47,5	6
ZP PT 2-1	4129013	PK 2 S, PT 2	62	6
ZP PT 3-1	4129014	PK 3 S, PT 3	73,5	6
Защитные крышки				
PZP PT 00-1	4129020	PK 00 S, PT 00	9,5	6
PZP PT 00-3	4129021	PT 00 3р	14,7	6
PZP PT 1-1	4129022	PK 1 S, PT 1	25	6
PZP PT 2-1	4129023	PK 2 S, PT 2	36,5	6
PZP PT 3-1	4129024	PK 3 S, PT 3	45	6
Разделяющие перегородки				
PR PK0 S	4941320	PK 00 S	17	20
PR PK1 S	4941321	PK 1 S	47	20
PR PK2 S	4941322	PK 2 S	56	20
PR PK3 S	4941323	PK 3 S	62	20
PR PT00-1	4941330	PT 00	18,1	20
PR PT00-3	4941331	PT 00 3р	17,5	20
PR PT1	4941332	PT 1	38	20
PR PT2	4941333	PT 2	45,7	20
PR PT3	4941334	PT 3	52,4	20



Сигнальный контакт NVS 5

NVS 5 предназначен для сигнализации перегорания плавкой вставки габаритов от NH-00 до NH-3 (за исключением предохранителей UQ с ножевыми контактами для монтажа на винтовые зажимы). NVS 5 приводится в действие верхним пружинным индикатором плавкой вставки.

Сигнальный контакт NVS 5

Тип	Код	Вес (г)	Упаковка (шт.)
NVS 5	4117001	11,5	10/340



NVS 5

Съемники предохранителей

Съемники предохранителей

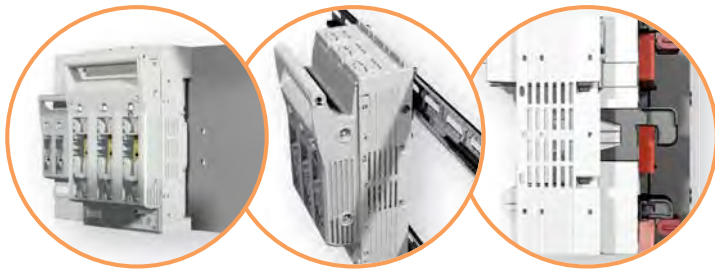
Тип	I _n (A)	Код	Вес (г)	Упаковка (шт.)
R 00-3	2-630	4941111	276	10
VRR 00-3	2-630	1691060	420	30



R 00-3

VRR 00-3

Разъединители предохранителей KVL



→ Варианты монтажа:
 - монтажная панель
 - шина TH-35 (KVL-00 и KVL-1)
 - система сборных шин 60мм, 100мм (см. раздел ETIBUSBAR)



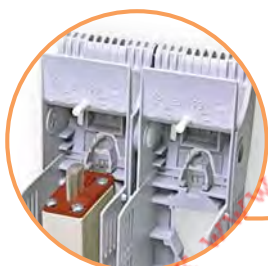
→ Удобная и безопасная установка предохранительного блока в извлеченном положении предотвращает случайное включение разъединителя



→ Специальная конструкция и широкий ассортимент защитных крышек обеспечивает защиту от случайного прикосновения



→ Применение индикатора положения рукоятки разъединителя позволяет дистанционно контролировать включение и отключение разъединителей



→ Надежный механизм фиксации предохранителя



→ возможность блокировки рукоятки разъединителя замком исключает возможность несанкционированного доступа

Типоразмеры:

KVL 00 3p *I_e* = 160A KVL 1 3p *I_e* = 250A KVL 2 3p *I_e* = 400A KVL 3 3p *I_e* = 630A



→ Горизонтальные разъединители предохранителей KVL имеют компактные габаритные размеры и используются с предохранителями NV/NH 000, 00, 1, 2, 3

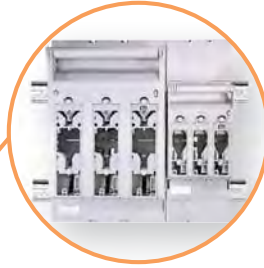
Особенности разъединителей предохранителей KVL



→ Визуальная индикация состояния предохранителя



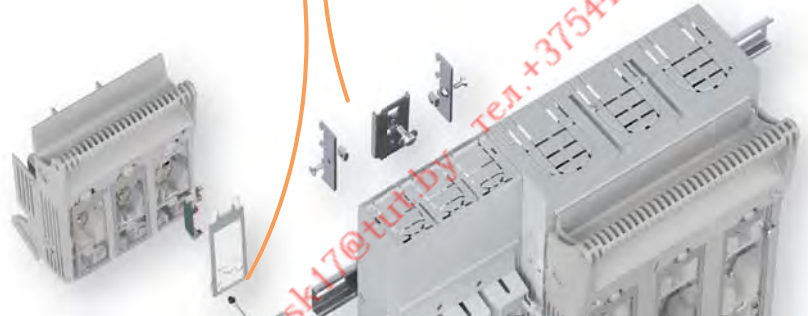
→ Электронная, электромеханическая и LED индикация состояния предохранителей



→ Разъединители KVL-00 и KVL-1 имеют возможность монтажа на шину TH-35 с помощью адаптера, а применение длинных защитных крышек позволяет устанавливать KVL-00 и KVL-1 в одну линейку



→ Блок контакт индикации срабатывания предохранителя (под предохранитель с бойком NV/NH K)



→ Соединительная шина позволяет подключить до 5-ти KVL-00



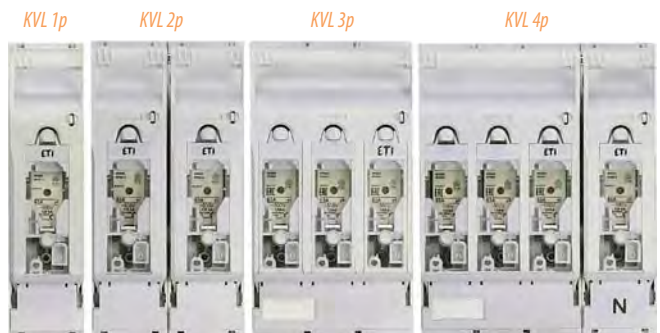
→ Клеммы с разными типами соединения позволяют выполнить широкий выбор вариантов подключения



→ Сдвигающийся защитный экран обеспечивает доступ к удобному и безопасному проведению измерений



→ Возможность пломбирования позволяет обеспечить визуальный контроль доступа



→ Горизонтальные разъединители предохранителей KVL доступны в 1, 2, 3, 4-х полюсном исполнении

Разъединители предохранителей KVL

Особенности:

- видимый разрыв;
- компактные габаритные размеры;
- высокая коммутационная и отключающая способность при минимальных потерях мощности;
- визуальный доступ к информации о типе предохранителя и состоянии его индикатора срабатывания на фронтальной части корпуса;
- версии с LED индикацией, электронным и электромеханическим блоком индикации состояния предохранителей;
- специальная конструкция разъединителя имеет защитные крышки и обеспечивает защиту от случайного прикосновения;
- наличие широкой линейки аксессуаров для монтажа позволяет устанавливать разъединители в различные типы щитов;
- возможность применения в системах сборных шин 60 мм, см. раздел ETIBUSBAR;



KVL-00 1p M8-M8



KVL-00 2p M8-M8



KVL-00 3p M8-M8



KVL-00 4p M8-M8

Применение - Горизонтальные разъединители KVL предназначены для ввода и распределения электроэнергии, защиты оборудования от перегрузки и токов короткого замыкания в цепях переменного и постоянного тока, с использованием ножевых предохранителей NH. Позволяют безопасно коммутировать электрические цепи под нагрузкой.

Разъединители предохранителей KVL (1 - полюсные)

Габарит NH	In (A)	Тип	Код	Клемма	Вес (кг)	Н.У. (шт.)
00	160	KVL-00 1p M8-M8	1690890	M8-M8	0,31	2
1	250	KVL-1 1p M10-M10	1690891	M10-M10	0,93	1
2-3	630	KVL-3 1p M10-M10	1690892	M10-M10	1,57	1

Разъединители предохранителей KVL (2 - полюсные)

Габарит NH	In (A)	Тип	Код	Клемма	Вес (кг)	Н.У. (шт.)
00	160	KVL-00 2p M8-M8	1690895	M8-M8	0,72	1
1	250	KVL-1 2p M10-M10	1690896	M10-M10	1,88	1
2-3	630	KVL-3 2p M10-M10	1690897	M10-M10	3,19	1

Разъединители предохранителей KVL (3 - полюсные)

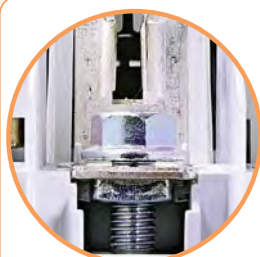
Габарит NH	In (A)	Тип	Код	Клемма	Вес (кг)	Н.У. (шт.)
00	160	KVL-00 3p M8-M8	1690870	M8-M8	0,63	1
	160	KVL-00 3p BC95-BC95	1690871	BC95-BC95	0,67	1
1	250	KVL-1 3p M10-M10	1690872	M10-M10	2,03	1
2	400	KVL-2 3p M10-M10	1690873	M10-M10	3,42	1
3	630	KVL-3 3p M10-M10	1690874	M10-M10	3,95	1

Разъединители предохранителей KVL..LED (3 - полюсные), LED индикация

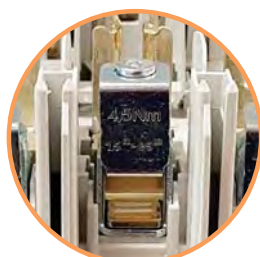
Габарит NH	In (A)	Тип	Код	Клемма	Вес (кг)	Н.У. (шт.)
00	160	KVL-00 3p M8-M8 LED	1690880	M8-M8	0,66	1
	160	KVL-00 3p BC95-BC95 LED	1690881	BC95-BC95	0,8	1
1	250	KVL-1 3p M10-M10 LED	1690882	M10-M10	2,06	1
2	400	KVL-2 3p M10-M10 LED	1690883	M10-M10	3,45	1
3	630	KVL-3 3p M10-M10 LED	1690884	M10-M10	3,92	1

Разъединители предохранителей KVL (4 - полюсные)

Габарит NH	In (A)	Тип	Код	Клемма	Вес (кг)	Н.У. (шт.)
00	160	KVL-00 4p M8-M8	1690900	M8-M8	1,19	1
1	250	KVL-1 4p M10-M10	1690901	M10-M10	2,91	1
2-3	630	KVL-3 4p M10-M10	1690902	M10-M10	5,76	1



Клемма M8-M8



Клемма BC95-BC95



Клемма M10-M10

Дополнительные аксессуары к разъединителям предохранителей KVL

Аксессуары к KVL						
Тип	Код	Габарит	Описание	Параметры	Н.У. (шт.)	
SP KVL00	1692701	00		1,5-70 mm ² Cu	1	
SP KVL1	1692702	1	Зажим клеммный SP (комплект 3 шт.)	25-150 mm ² Cu	1	
SP KVL2	1692703	2		25-240 mm ² Cu	1	
SP KVL3	1692704	3		11x21 mm ² Cu	1	
SP KVL00 P1	1692760	00	Зажим призматический (комплект 3 шт.)	10-70 mm ² Al/Cu	1	
SP KVL1 P1	1692761	1		70-150 mm ² Al/Cu	1	
SP KVL2 P1	1692762	2		120-240 mm ² Al/Cu	1	
SP KVL3 P1	1692763	3		120-300 mm ² Al/Cu	1	
SP KVL1 P2	1692764	1		2x70-95 mm ² Al/Cu	1	
SP KVL2 P2	1692765	2		2x120-150 mm ² Al/Cu	1	
SP KVL3 P2	1692766	3		2x120-240 mm ² Al/Cu	1	
SP KVL-1 V	1690940	1	Зажим рамный (комплект 3 шт.)	35-150mm ² Al/Cu	1	
SP KVL-23 V	1690941	2,3		95-300mm ² Al/Cu	1	
SP KVL-00 FC95	1690942		Зажим вводной (изолир. клемма M8), (комплект 3 шт.) ⁽¹⁾	25-95mm ² Cu/Al	1	
I22 KVL-00 3p	1690943	00	Соединительная шина	2xKVL-00-3 50mm ²	5	
I23 KVL-00 3p	1690944			3xKVL-00-3 50mm ²	5	
I24 KVL-00 3p	1690945			4xKVL-00-3 50mm ²	3	
I25 KVL-00 3p	1690946			5xKVL-00-3 50mm ²	3	
MST KVL-00 1p	1690947				1p	1
MST KVL-00 3p	1690948		Микропереключатель (сигнализация открытия) ⁽²⁾	3p	1	
MST KVL-123 1p/2p/3p	1690949	1,2,3			1	
MFM KVL-00 1p/2p/3p	1690950	00	Механический индикатор состояния плавкой вставки ^{(2), (3)}	1p/2p/3p	3	
MFM KVL-123 1p/2p/3p	1690951	1,2,3			3	
PRS KVL-00 3p L	1690952	00		Защитная крышка	длина 66, 3p	2
PRS KVL-00 3p S	1690953		длина 36, 3p		2	
PRS KVL-1 3p	1690954	1		длина 42, 3p	2	
PRS KVL-2 3p	1690955	2			2	
PRS KVL-3 3p	1690956	3			2	
PRS KVL-00 1p L	1690957	00		длина 66, верх., 1p	2	
PRS KVL-00 1p S	1690958			длина 36, нижн., 1p	2	
PRS KVL-1 1p	1690959	1		длина 42, 1p	2	
PRS KVL-3 1p	1690960	3			2	
DIN KVL-00 100-150	1690964	00	Адаптер для монтажа на DIN-рейку	-	1	
DIN KVL-1 100-150	1690965	1			-	1
EFMU KVL-00 3p	1690966	00	Электронный блок состояния плавкой вставки ⁽⁴⁾	-	1	
EFMU KVL-1 3p	1690967	1			-	1
EFMU KVL-2 3p	1690968	2			-	1
EFMU KVL-3 3p	1690969	3			-	1
MPFEMU KVL-00 3p	1690974	00			-	1
MPFEMU KVL-1 3p	1690975	1	Электромеханический блок состояния плавкой вставки ⁽⁴⁾	-	1	
MPFEMU KVL-2 3p	1690976	2			-	1
MPFEMU KVL-3 3p	1690977	3			-	1
СК KVL-00 2p/4p	1690970	00	Соединительный комплект	KVL-00/2+4P	1	
СК KVL-123 2p/4p	1690971	1,2,3			KVL-123/2+4P	1
LP KVL-00123	1690972	00,1,2,3	Блокировка для фиксации замком в закрытом состоянии	мах. диаметр 6mm	10	
IC KVL-00123	1690973	00,1,2,3	Блокировка контактной крышки	под отвертку	10	

(1) AC 690V/DC1000V-250A

(2) 1 переключающий контакт, AC250V, 10/3A (активная/индуктивная нагрузка)

(3) Только под предохранители с бойком NH/NV K, нельзя использовать в сочетании с зажимным контактом SP KVL P2 и рамным зажимом SP KVL V

(4) Для контроля состояния предохранителей с неизолированными крышками



Технические характеристики

Габарит		Габарит 00							Габарит 1							
Номинальное напряжение	Ue	V	400 AC	500 AC	690 AC	800 AC ⁽¹⁾	1000 AC ⁽¹⁾	220 DC	440 DC	400 AC	500 AC	690 AC	800 AC ⁽¹⁾	1000 AC ⁽¹⁾	220 DC	440 DC
Номинальный ток ⁽²⁾	Ie	A	160	160	160	160	160	160	160	250	250	250	250	250	250	
Тепловой ток в открытом исполнении с плавкими вставками ⁽²⁾	Ith	A	160							250						
Тепловой ток в открытом исполнении с замыкающими ножами ⁽²⁾	Ith	A	210							325						
Номинальная частота	f	Hz	40-60	40-60	40-60	45-62	45-62	-	-	40-60	40-60	40-60	45-62	45-62	-	-
Номинальное напряжение изоляции	Ui	V	800 AC							800 AC						
Потери мощности (без плавких вставок)	Pv	W	1P - 3 W, 3P - 9 W							1P - 5 W, 3P - 15 W						
Потери мощности при 80% Ith (без плавких вставок) ⁽³⁾	Pv	W	1P - 1,9 W, 3P - 5,8 W							1P - 5 W, 3P - 15 W						
Номинальное напряжение изоляции импульсное	Uimp	kV	8							8						
Тип нагрузки ⁽⁴⁾	-	-	AC-23B	AC-22B	AC-21B	AC-20B	AC-20B	DC-22B	DC-21B	AC-23B	AC-22B	AC-21B	AC-20B	AC-20B	DC-22B	DC-21B
Номинальный условный ток короткого замыкания ^{(4), (5)}	Isc	kA	120 (500 V), 100 (690 V)							120 (500 V), 100 (690 V)						
Номинальный кратковременный выдерживаемый ток	Icw	kA	5/1s							8,6/1s						
Плавкие вставки																
Габарит согласно DIN VDE 0636-2	-	-	000/00							1						
Номинальный ток max. (gG)	In	A	160	160	160	100	100	160	160	250	250	250	200	200	250	250
Потери мощности max.	Pa	W	12							23						
Подключение																
Шина с болтовым соединением	-	-	M8							M10						
Момент прилагаемого усилия	Ma	Nm	12-15							30-35						
Зажимная клемма, сечение подключаемых проводников	-	mm ²	Проводник круглого сечения: 1,5-70 Cu, Гибкая шина: 6 x 9 x 0,8 Cu							Проводник круглого сечения: 2,5-150 Cu, Гибкая шина: 6 x 16 x 0,8 Cu						
Момент прилагаемого усилия	Ma	Nm	2,6							9,5						
Призматический зажим, сечение подключаемых проводников	-	mm ²	(SP KVL00 P1); 10-70 Al/Cu, 35-95 Al/Cu							(SP KVL1 P1); 10-150 Al/Cu						
Момент прилагаемого усилия	Ma	Nm	(SP KVL00 P1); 2,6							(SP KVL1 P1); 4,5						
Призматический зажим, сечение подключаемых проводников	-	mm ²								(SP KVL1 P2); 2 x (10-150) Al/Cu						
Момент прилагаемого усилия	Ma	Nm								(SP KVL1 P2); 4,5						
Рамный зажим, сечение подключаемых проводников	-	mm ²	1,5-95 Al/Cu, (Al 95: max. 125A)							35-150 Al/Cu						
Момент прилагаемого усилия	Ma	Nm	4,5							12						
Степень защиты (фронтальная часть устройства)																
В закрытом положении (включенном)	-	-	IP20							IP20						
В открытом положении (отключенном)	-	-	IP10							IP10						
С использованием изолирующих и защитных крышек	-	-	IP2XC							IP2XC						
Условия эксплуатации																
Диапазон рабочей температуры ⁽⁶⁾	Tamb	°C	-25 до +55							-25 до +55						
Условия эксплуатации	-	-	продолжительная работа													
Монтаж	-	-	вертикальный, горизонтальный													
Высота над уровнем моря	-	m	до 2000 м													
Степень загрязнения	-	-	3													
Электрический ресурс (циклы)	-	-	300							200						
Механический ресурс (циклы)	-	-	1400							1400						
Категория перенапряжения	-	-	III							III						
Соответствие стандартам	-	-	IEC/EN 60947-3													

- (1) Коммутация без нагрузки.
- (2)*При монтаже нескольких разъединителей в распределительном устройстве следует учитывать коэффициент одновременности в соотв. с DIN EN 61439.
- (3)** Значение для осуществления замены согласно DIN EN 61439-1, раздел 10.10.4.2.
- (4)*** Минимальное расстояние до заземленных и токопроводящих частей: боковое – 20мм, верх/низ – 50мм
- (4)*** а) боковое: 50 мм, верх/низ - 100 мм
- (5)**** При проведении испытаний использовались предохранители NH с характеристикой gG
- (6)***** t ном = 35 °C (в соотв. с DIN EN 61439.), при t >=55 ° происходит снижение значения номинального тока

Технические характеристики

Габарит			Габарит 2				Габарит 3					
Номинальное напряжение	Ue	V	400 AC	500 AC	690 AC	440 DC	400 AC	500 AC	690 AC	800 AC ⁽¹⁾	1000 AC ⁽¹⁾	440 DC
Номинальный ток ⁽²⁾	Ie	A	400	400	400	400	630	630	630	630	630	630
Тепловой ток в открытом исполнении с плавкими вставками ⁽²⁾	Ith	A	400				630					
Тепловой ток в открытом исполнении с замыкающими ножами ⁽²⁾	Ith	A	520				910					
Номинальная частота	f	Hz	40-60	40-60	40-60	-	40-60	40-60	40-60	45-62	45-62	-
Номинальное напряжение изоляции	Ui	V	800 AC				800 AC					
Потери мощности (без плавких вставок)	Pv	W	1P - 9W, 3P - 28W				1P - 17W, 3P - 51W					
Потери мощности при 80% Ith (без плавких вставок) ⁽³⁾	Pv	W	1P - 6W, 3P - 17,9W				1P - 10,9W, 3P - 32,6W					
Номинальное напряжение изоляции импульсное	Uimp	kV	8				8					
Тип нагрузки ⁽⁴⁾	-	-	AC-23B	AC-22B	AC-21B	DC-22B	AC-23B	AC-22B	AC-21B	AC-20B	AC-20B	DC-22B
Номинальный условный ток короткого замыкания ^{(4), (5)}	Inc	kA	120 (500V), 100 (690V)				120 (500V), 100 (690V)					
Номинальный кратковременный выдерживаемый ток	Icw	kA	15/1s				15/1s					
Плавкие вставки												
Габарит согласно DIN VDE 0636-2	-	-	2				3					
Номинальный ток max. (gG)	In	A	400	400	400	400	630	630	630	400	400	630
Потери мощности max.	Pa	W	34				48					
Подключение												
Шина с болтовым соединением	-	-	M10				M10 / M12					
Момент прилагаемого усилия	Ma	Nm	30-35				30-35					
Зажимная клемма, сечение подключаемых проводников	-	mm ²	Проводник круглого сечения: 25-150 Cu; Гибкая шина: 10 x 16 x 0,8 Cu				Гибкая шина: 11 x 21 x 1 Cu					
Момент прилагаемого усилия	Ma	Nm	23				23					
Призматический зажим, сечение подключаемых проводников	-	mm ²	(SP KVL2 P1); 120-240 Al/Cu				(SP KVL3 P1); 120-300 Al/Cu					
Момент прилагаемого усилия	Ma	Nm	(SP KVL2 P1); 11				(SP KVL3 P1); 11					
Призматический зажим, сечение подключаемых проводников	-	mm ²	(SP KVL2 P2); 2 x (120-150) Al/Cu				(SP KVL3 P2); 2 x (120-240) Al/Cu					
Момент прилагаемого усилия	Ma	Nm	(SP KVL2 P2); 11				(SP KVL3 P2); 11					
Рамный зажим, сечение подключаемых проводников	-	mm ²	95-300 Al/Cu				95-300 Al/Cu					
Момент прилагаемого усилия	Ma	Nm	20				20					
Степень защиты (фронтальная часть устройства)												
В закрытом положении (включенном)	-	-	IP20				IP20					
В открытом положении (отключенном)	-	-	IP10				IP10					
С использованием изолирующих и защитных крышек	-	-	IP2XC				IP2XC					
Условия эксплуатации												
Диапазон рабочей температуры ⁽⁶⁾	Tamb	°C	-25 до +55				-25 до +55					
Условия эксплуатации	-	-	продолжительная работа									
Монтаж	-	-	вертикальный, горизонтальный									
Высота над уровнем моря	-	m	до 2000 м									
Степень загрязнения	-	-	3									
Электрический ресурс (циклы)	-	-	200				200					
Механический ресурс (циклы)	-	-	800				800					
Категория перенапряжения	-	-	III				III					
Соответствие стандартам	-	-	IEC/EN 60947-3									

(1) Коммутация без нагрузки.

(2)* При монтаже нескольких разъединителей в распределительном устройстве следует учитывать коэффициент одновременности в соотв. с DIN EN 61439.

(3)** Значение для осуществления замены согласно DIN EN 61439-1, раздел 10.10.4.2.

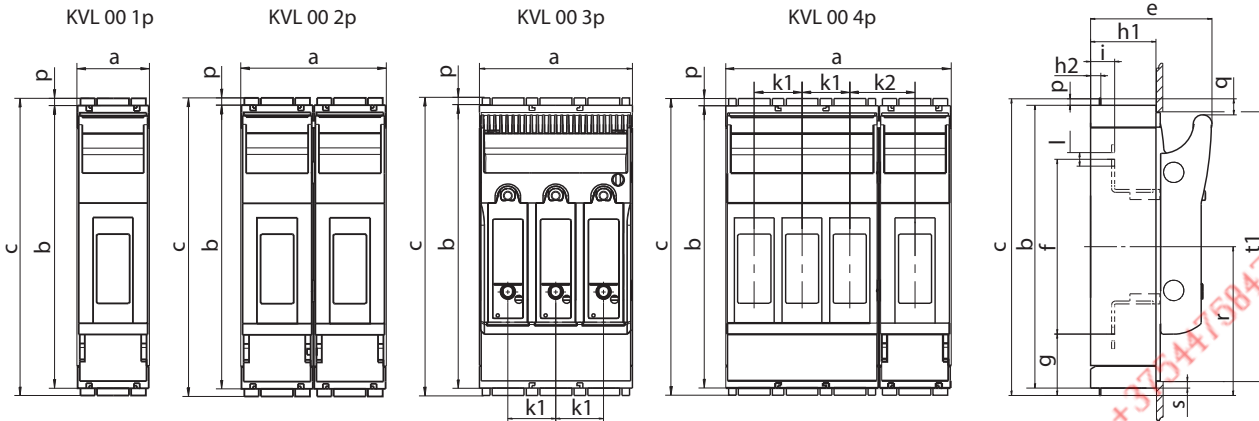
(4)*** Минимальное расстояние до заземленных и токопроводящих частей: боковое – 20мм, верх/низ – 50мм

(4)*** а) боковое: 50 мм, верх/низ - 100 мм

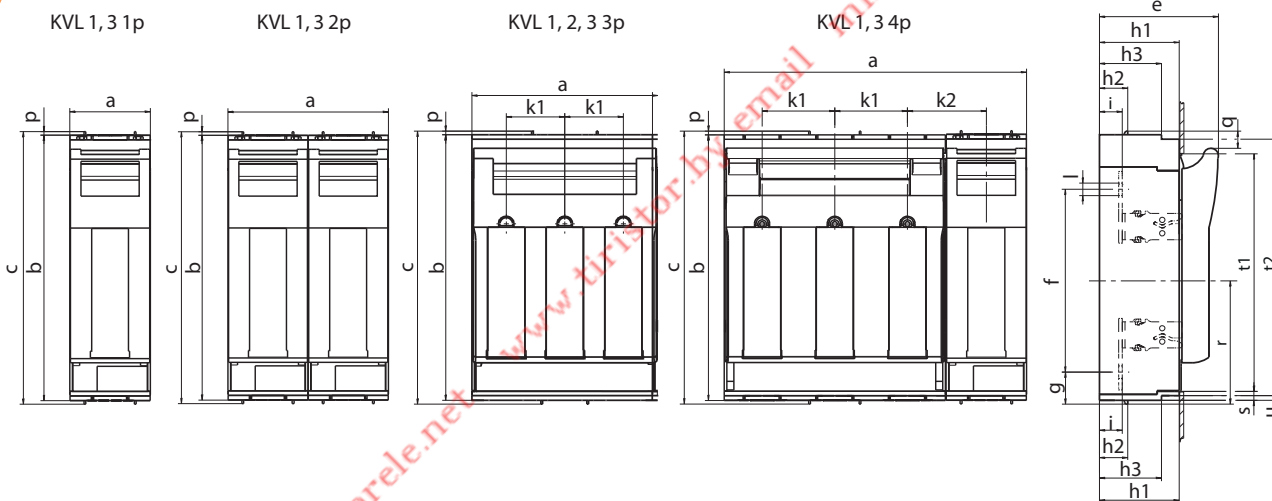
(5)**** При проведении испытаний использовались предохранители NH с характеристикой gG

(6)***** t ном = 35 °C (в соотв. с DIN EN 61439.), при t >= 55 ° происходит снижение значения номинального тока

Габаритные размеры

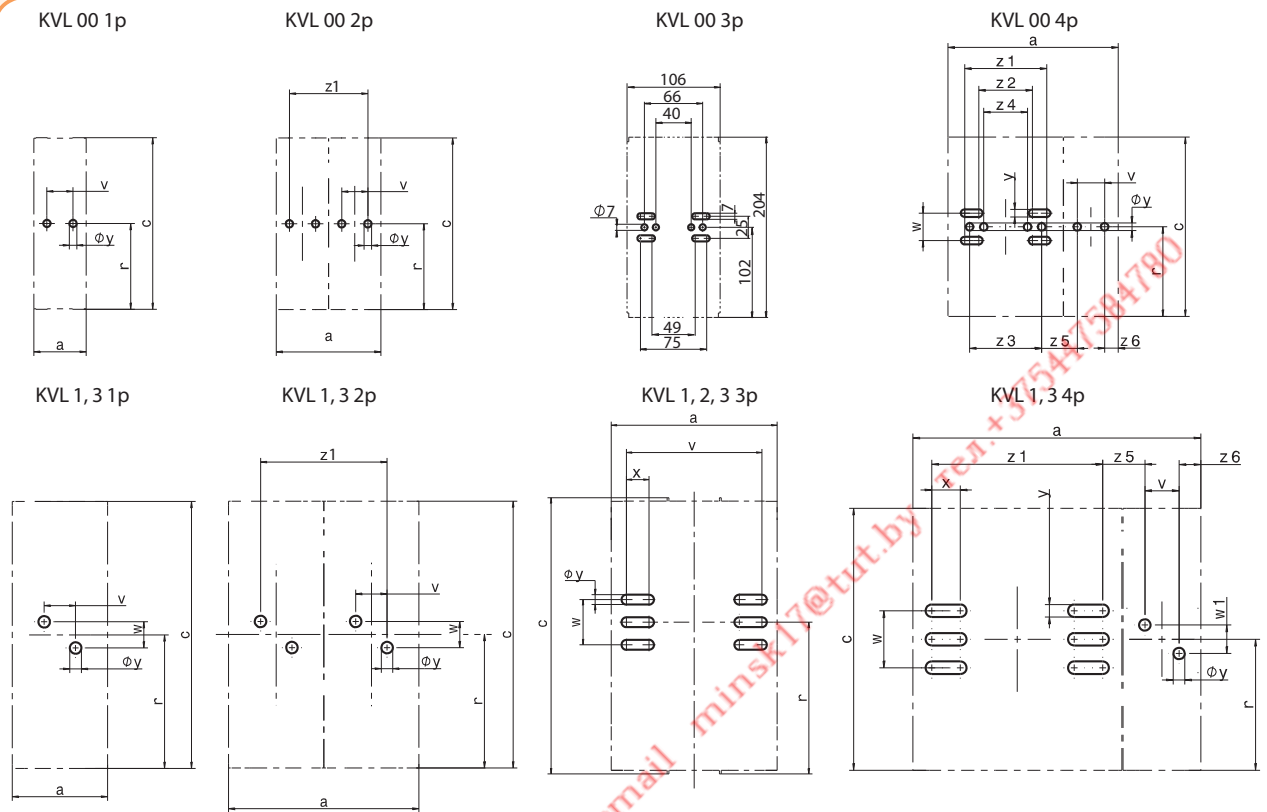


Тип	a	b	c	e	f	g	h1	h2	k1	k2	i	l	p	q	r	s	t1
KVL-00 1P M8-M8	50	195	204	84	120	42	45	7	-	-	16,5	Ø9	4,5	12	102	5	187
KVL-00 2P M8-M8	100	195	204	84	120	42	45	7	-	45	16,5	Ø9	4,5	12	102	5	187
KVL-00 3P M8-M8	106	195	204	84	120	42	45	7	33	-	16,5	Ø9	4,5	12	102	5	187
KVL-00 4P M8-M8	156	195	204	84	120	42	45	7	33	45	16,5	Ø9	4,5	12	102	5	187



Тип	a	b	c	e	f	g	h1	h2	h3	i	k1	k2	l	p	q	r	s	t1	t2	u
KVL-1 1P M10-M10	69	298	306	117	185	46	70	32	-	25	-	-	Ø10,5	4	19	138	5	272	-	5
KVL-1 2P M10-M10	138	298	306	117	185	46	70	32	-	25	-	69	Ø10,5	4	19	138	5	272	-	5
KVL-1 3P M10-M10	184	298	306	117	185	46	70	32	-	25	58	-	Ø10,5	4	19	138	5	272	-	5
KVL-1 4P M10-M10	254	298	306	117	185	46	70	32	-	25	58	69	Ø10,5	4	19	138	5	272	-	5
KVL-2 3P M10-M10	210	298	306	134	205	36	90	32	70	26	66	-	Ø14	4	19	138	10	268	288	5
KVL-3 1P M10-M10	91	298	306	143	205	36	90	32	70	26	-	-	Ø14	4	19	138	10	268	288	5
KVL-3 2P M10-M10	182	298	306	143	205	36	90	32	70	26	-	89	Ø14	4	19	138	10	268	288	5
KVL-3 3P M10-M10	250	298	306	143	205	36	90	32	70	26	82	-	Ø14	4	19	138	10	268	288	5
KVL-3 4P M10-M10	341,5	298	306	143	205	36	90	32	70	26	82	89	Ø14	4	19	138	10	268	288	5

Установочные размеры KVL



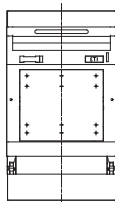
Тип	a	c	r	v	w	w1	y	y1	x	z1	z2	z3	z4	z5	z6
KVL-00 1P M8-M8	50	204	102	25	-	-	7	-	-	-	-	-	-	-	-
KVL-00 2P M8-M8	100	204	102	25	-	-	7	-	-	75	-	-	-	-	-
KVL-00 4P M8-M8	156	204	102	25	25	-	7	-	-	75	49	66	40	32,5	12,5
KVL-1 1P M10-M10	69	306	138	30	25	-	10,5	-	-	-	-	-	-	-	-
KVL-1 2P M10-M10	138	306	138	30	25	-	10,5	-	-	99	-	-	-	-	-
KVL-1 3P M10-M10	184	306	138	150	50	-	11	-	25	-	-	-	-	-	-
KVL-1 4P M10-M10	254	306	138	30	50	25	10,5	-	25	150	-	-	-	37	19,5
KVL-2 3P M10-M10	210	306	138	166	50	-	11	-	0	-	-	-	-	-	-
KVL-3 1P M10-M10	91	306	138	30	25	-	10,5	-	-	-	-	-	-	-	-
KVL-3 2P M10-M10	182	306	138	30	25	-	10,5	-	-	121	-	-	-	-	-
KVL-3 3P M10-M10	250	306	138	195	50	-	13	-	0	-	-	-	-	-	-
KVL-3 4P M10-M10	341,5	306	138	30	50	25	10,5	13	-	195	-	-	-	58,5	30,5

Использование разъединителей предохранителей в горизонтальном положении

Коэффициент уменьшения номинального тока:

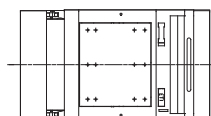
Разъединители предохранителей предназначены для использования как в вертикальном, так и в горизонтальном положении. Однако, в большинстве случаев применяется вертикальная установка, при которой тепловые потери значительно меньше. При использовании разъединителей в горизонтальном положении необходимо учитывать коэффициент уменьшения номинального тока.

I_n



Вертикальная установка

$0,8 \times I_n$



Горизонтальная установка

Защитные крышки PRS

Технические характеристики

Максимальная электрическая нагрузка		AC690V/DC1000V-250A
Температура тепловой деформации		125°C UL94: V0
Показатель стойкости к пробую		600
Проводник		max.Ø14 mm
Монолитный проводник	mm ²	25 - 95
Многожильный проводник	mm ²	25 - 95
Проводник с наконечником	mm ²	25 - 70
Момент прилагаемого усилия	Nm	13
Степень защиты		IP 20
Соответствие стандартам		EN 60998-1:2004; EN 60998-2:2004; EN 60999-1:2000; EN 60999-2:2003

PRS KVL-00 1p S

PRS KVL-00 1p L

PRS KVL-00 3p S

PRS KVL-00 3p L

PRS KVL-1 1p

PRS KVL-3 1p

PRS KVL-1, 2, 3 3p L

Тип	a	b	c	d	e	f	g
PRS KVL-1 3p	184	70	42	32	-	58	-
PRS KVL-2 3p	210	90	42	32	70	66	5
PRS KVL-3 3p	250	90	42	32	70	82	5

www.kristor.by email kristor17@tut.by tel: +375447504780

г. Минск www.fotorele.net

NV-NH

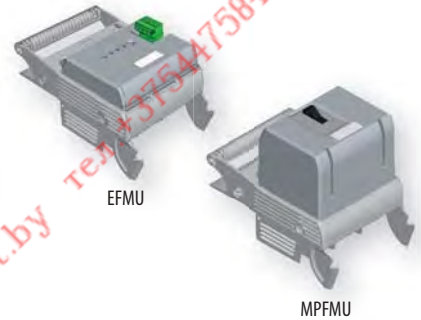
Электронный и электромеханический блоки состояния плавких вставок

Технические характеристики

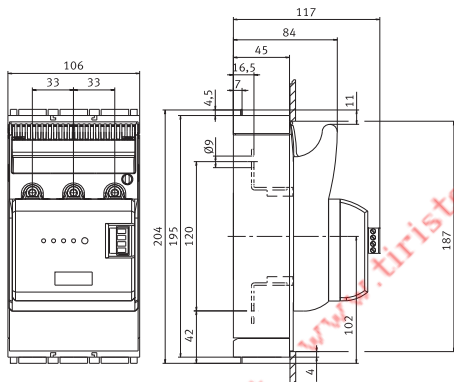
Тип			Электронный блок сост.плавк. вставки EFMU KVL5	Электромеханический блок сост. плавк.вставки MPFMU KVL5
Номинальное напряжение	Ue	V	AC400-500 (+/-10%)	AC24...690 / DC24...150
Номинальная отключающая способность	Icn	kA	-	100
Источник питания			Автономный (самообеспечиваемый энергией)	-
Потребляемая мощность			1,5	-
Категория перенапряжения			230/400 V : III , (4kV) 500 V : II , (4kV)	
Номинальная частота	f	Hz	50-60	-
Входное сопротивление			>1k Ohm/V	-
Релейный контакт			1NC / 1NO	
Максимальное напряжение			AC250 / DC24	
Максимальный коммутируемый ток			1	AC3/DC1
Индикатор работы			1 зеленый LED	-
Аварийный индикатор			3 красных LED (F1, F2, F3)	-
Проверка работоспособности			Кнопка Test + LEDs	-
ЭМС			IEC 61000-4-5/IEC 61000-4-4	-
Степень защиты			IP 3X	-

При индивидуальном отключении параллельно включенных плавких вставок - сигнализация отсутствует!

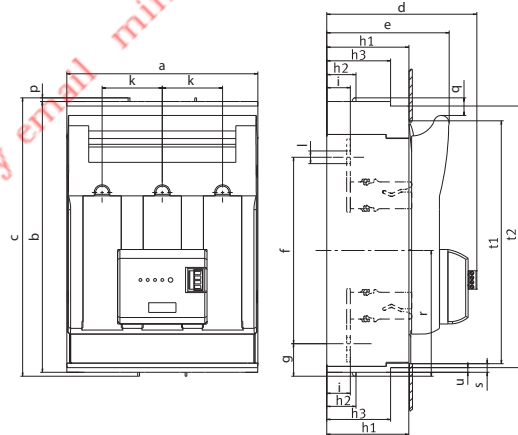
Указания по технике безопасности
 Не допускается применение на отводах с установленными регуляторами мощности, у которых, в случае неисправности, возможно протекание обратного постоянного тока с напряжением DC >300В (или >600В при последовательном подключении 3 источников). В случае отключения оборудования важно учитывать наличие остаточного напряжения, которое может быть со стороны нагрузки.



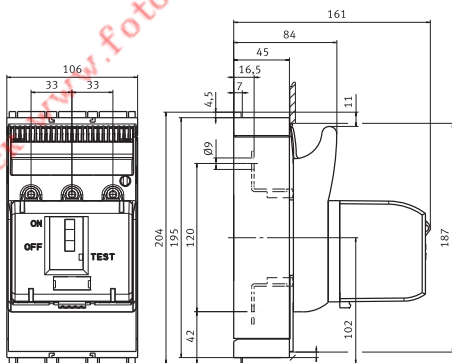
KVL 00 3р + EFMU KVL-00 3р



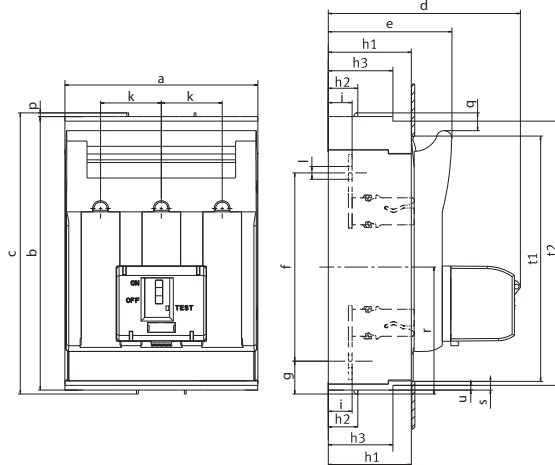
KVL 1, 2, 3 3р + EFMU KVL-1, 2, 3 3р



KVL 00 3р + MPFMU KVL-00 3р



KVL 1, 2, 3 3р + MPFMU KVL-1, 2, 3 3р



Тип	a	b	c	d	e	f	g	h1	h2	h3	i	k	l	p	q	r	s	t1	t2	u
KVL-1 3р M10-M10+EFMU KVL-1 3р	184	298	306	148	117	185	46	70	32	-	25	58	Ø10,5	4	19	138	5	272	-	-
KVL-2 3р M10-M10+EFMU KVL-2 3р	210	298	306	165	134	205	36	90	32	70	26	66	Ø14	4	19	138	10	268	288	5
KVL-3 3р M10-M10+EFMU KVL-3 3р	250	298	306	173	143	205	36	90	32	70	26	82	Ø14	4	19	138	10	268	288	5
KVL-1 3р M10-M10+MPFMU KVL-1 3р	184	298	306	192	117	185	46	70	32	-	25	58	Ø10,5	4	19	138	5	272	-	-
KVL-2 3р M10-M10+MPFMU KVL-2 3р	210	298	306	209	134	205	36	90	32	70	26	66	Ø14	4	19	138	10	268	288	5
KVL-3 3р M10-M10+MPFMU KVL-3 3р	250	298	306	217	143	205	36	90	32	70	26	82	Ø14	4	19	138	10	268	288	5

Разъединители предохранителей HVL 4a

Применение - Разъединители предохранителей низкого напряжения HVL 4a предназначены для коммутации и защиты электрических цепей. Разъединители монтируются на плоскую поверхность.



HVL 4a 3x3 1250

Технические характеристики (IEC/EN 60947-3)				Габарит 4a/1250	Габарит 4a/1600
Технические характеристики					
Номинальное напряжение	Ue	V		AC690	AC690
Номинальный ток	Ie	A		1250	1600
Номинальная частота	-	Hz		40-60	40-60
Номинальное напряжение изоляции	Ui	V		AC800	
Номинальный условный ток короткого замыкания	I _{nc}	kA		80	
Потери мощности (без плавких вставок)	P _v	W		32	74
Тип нагрузки	-	-		AC22B (500V/1250A) AC21B (690V/1000A)	AC22B (500V/1600A) AC21B (690V/1000A)
Электрический ресурс (циклы)	-	-		100	
Механический ресурс (циклы)	-	-		500	
Плавкие вставки					
Габарит согласно DIN 43 620, IEC 6269-2	-	-		4a	
Номинальный ток max. (gL/gG)	I _n	A		1250	1600
Потери мощности max.	P _v	W		110	164
Клемма	-	-		1xM16	2xM12
Момент зажатия	M _a	Nm		50-60	35-40
Степень защиты					
В закрытом положении (включенном)	-	-		IP20	
В открытом положении (отключенном)	-	-		IP10	
Условия эксплуатации					
Диапазон рабочей температуры	T _u	°C		-25 до +55	
Условия эксплуатации	-	-		продолжительная работа	
Монтаж	-	-		вертикальный, горизонтальный	
Высота над уровнем моря	-	m		до 2000 м	
Степень загрязнения	-	-		3	
Категория перенапряжения	-	-		III	

Разъединители предохранителей HVL (1 - полюсные)						
Тип	I _n (A)	Габарит NH	Клемма	Код	Вес (кг)	Н.У. (шт.)
HVL 4a-1/9 1250	1250	4a	M16 - M16	1692498	5,30	1
HVL 4a-1/9 1600	1600	4a	2 x M12 - 2 x M12	1692499	5,30	1

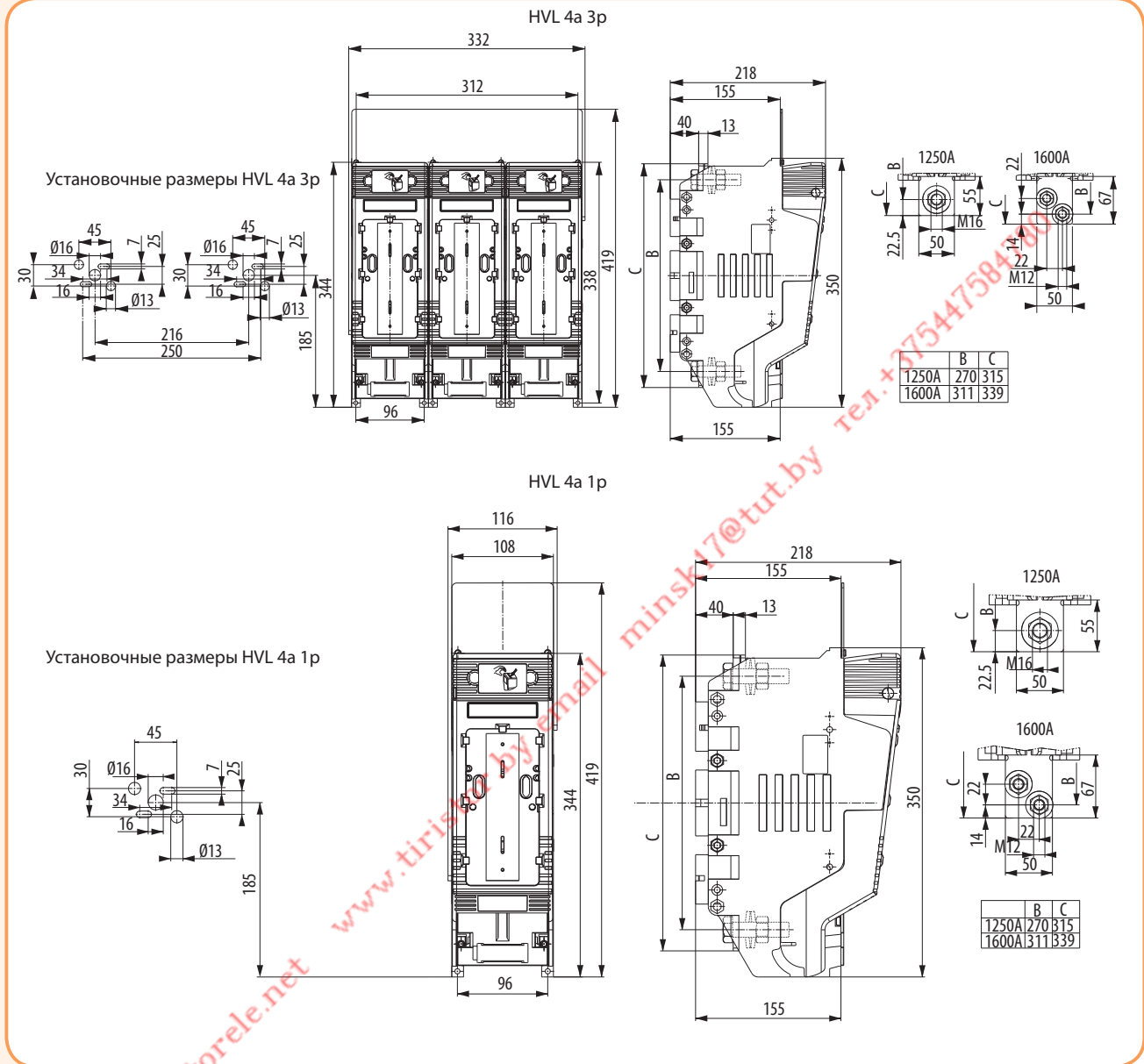
Разъединители предохранителей HVL (3 - полюсные)						
Тип	I _n (A)	Габарит NH	Клемма	Код	Вес (кг)	Н.У. (шт.)
HVL 4a - 3x3 1250	1250	4a	M16 - M16	1692620	15,7	1
HVL 4a - 3x3 1600	1600	4a	2 x M12 - 2 x M12	1692630	15,7	1

Дополнительные аксессуары к разъединителям предохранителей HVL



Аксессуары к HVL			
Тип	Код	Описание	Н.У. (шт.)
SP HVL 4a D2	1692767	Прямой контакт для двухпроводного соединения 2x120 – 300mm ² Al/Cu	1
SP HVL 4a D3	1692768	Прямой контакт для трехпроводного соединения 3x95 – 150 mm ² Al/Cu	1
SP HVL 4a D4	1692769	Прямой контакт для четырехпроводного соединения 4x95 – 150 mm ² Al/Cu	1
MST 4a 1p+3p	1692714	Индикатор (бл.конт.) универсальный, положения рукоятки разъединителя + срабатывание предохранителя (габарит 4a), 1p/3p	1
EFM HVL4a	1692736	Электронный блок состояния предохранителей, 3-полюсный	1

Габаритные размеры HVL 4а



г. Минск www.fotorele.net

www.tirisko.by@gmail.com

www.tirisko.by@gmail.com

тел. +375447584700

Разъединители предохранителей HVL EK 000/00

Применение - Разъединители HVL EK - это низковольтные устройства позволяющие безопасно коммутировать электрические цепи под нагрузкой вручную.

Особенности - Разъединители типа HVL EK 000 применяются для установки предохранителей габарита 000, разъединители типа HVL EK 00 - для предохранителей габаритов 00 и 000.

Монтаж - Разъединители предохранителей HVL EK 000/00 имеют возможность монтажа как на монтажную панель, так и на шину TH 35 или 60 мм шинную систему (спец.тип).

Соответствие стандартам - IEC 60947-1, IEC 60947-3, IEC 60269-1, IEC 60269-2-1



Разъединитель предохранителей HVL EK (1-полюсные)

Габарит NV/NH	Тип	Код	Вес (кг)	Упаковка (шт.)
000	HVL EK 000 1р M8	1701400	0,23	3
000	HVL EK 000 1р OS00 6-16	1701401	0,22	3
000	HVL EK 000 1р OS00 25-50	1701402	0,22	3
000	HVL EK 000 1р P00 10-35	1701403	0,24	3
000	HVL EK 000 1р P00 50-70	1701404	0,24	3
000	HVL EK 000 1р P002 10-16	1701405	0,25	3
000	HVL EK 000 1р P002 25-35	1701406	0,25	3
00	HVL EK 00 1р M8	1701410	0,28	3
00	HVL EK 00 1р OS00 6-50	1701411	0,26	3
00	HVL EK 00 1р P00 10-70	1701412	0,28	3
00	HVL EK 00 1р P00 35-95	1701415	0,30	3
00	HVL EK 00 1р BT00 10-70	1701416	0,28	3

Разъединитель предохранителей HVL EK (3-полюсные)

Габарит NV/NH	Тип	Код	Вес (кг)	Упаковка (шт.)
000	HVL EK 000 3р M8	1701000	0,52	1
000	HVL EK 000 3р OS00 16	1701001	0,52	1
000	HVL EK 000 3р OS00 50	1701002	0,52	1
000	HVL EK 000 3р P00 35	1701003	0,52	1
000	HVL EK 000 3р P00 70	1701004	0,52	1
000	HVL EK 000 3р P002 16	1701005	0,52	1
000	HVL EK 000 3р P002 35	1701006	0,52	1
000	HVL EK 000 3р P002 50	1701007	0,52	1
000	HVL EK 000 3р BPS	1701008	0,52	1
00	HVL EK 00 3р M8	1701250	0,65	1
00	HVL EK 00 3р OS00 6-50	1701251	0,63	1
00	HVL EK 00 3р P00 10-70	1701252	0,69	1
00	HVL EK 00 3р P00 35-95	1701255	0,72	1
00	HVL EK 00 3р BT00 10-70	1701256	0,66	1

Разъединитель предохранителей HVL EK (4-полюсные)

Габарит NV/NH	Тип	Код	Вес (кг)	Упаковка (шт.)
000	HVL EK 000 4р M8	1701420	0,82	1
00	HVL EK 00 4р M8	1701430	0,92	1
00	HVL EK 00 4р BT00 10-70	1701431	0,92	1

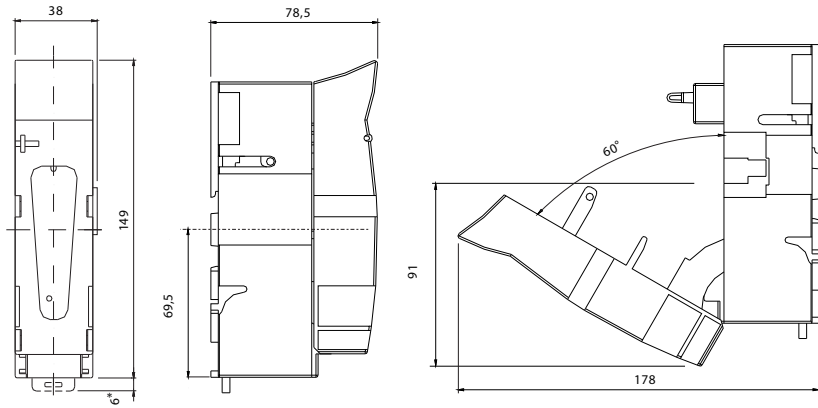
Разъединитель предохранителей HVL EK с дополнительной клеммой (3-полюсные)

Габарит NV/NH	Тип	Код	Вес (кг)	Упаковка (шт.)
000	HVL-P EK 000 3р M8	1701013	0,59	1
000	HVL-P EK 000 3р OS00 6-50	1701014	0,53	1
000	HVL-P EK 000 3р P00 10-70	1701015	0,59	1
00	HVL-P EK 00 3р M8	1701260	0,67	1
00	HVL-P EK 00 3р OS00 6-50	1701261	0,65	1
00	HVL-P EK 00 3р P00 10-70	1701262	0,71	1

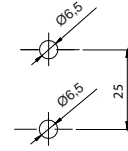
Разъединитель предохранителей HVL EK для 60 мм. шин (3-полюсные)

Габарит NV/NH	Тип	Код	Вес (кг)	Упаковка (шт.)
000	HVL-B EK 000 3р M8	1701011	0,85	1
000	HVL-B EK 000 3р BT00 10-70	1701012	0,88	1

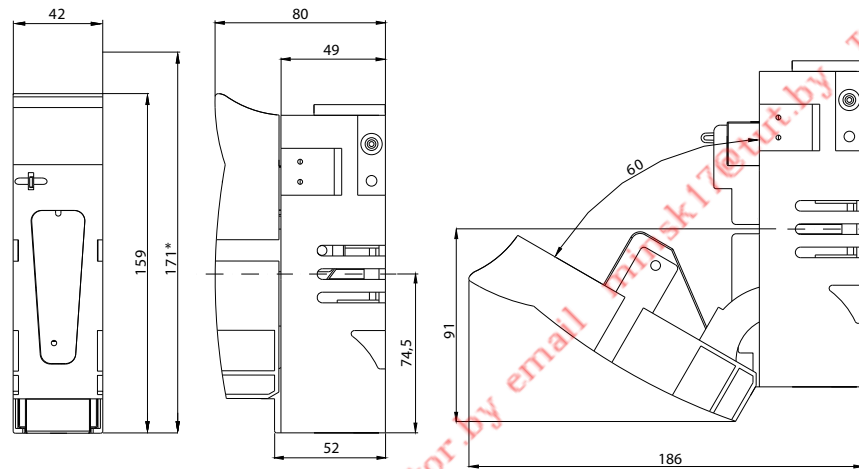
HVL EK 000 1p



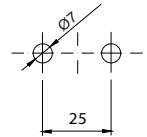
Отверстия для монтажа



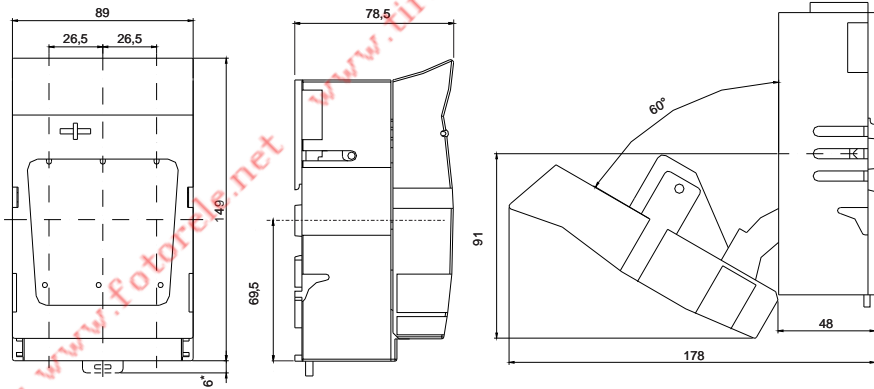
HVL EK 00 1p



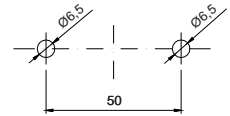
Отверстия для монтажа



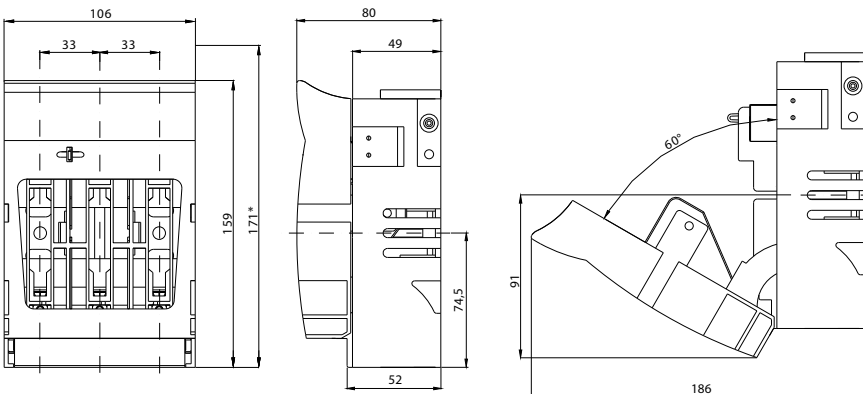
HVL EK 000 3p



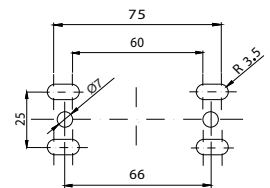
Отверстия для монтажа



HVL EK 00 3p

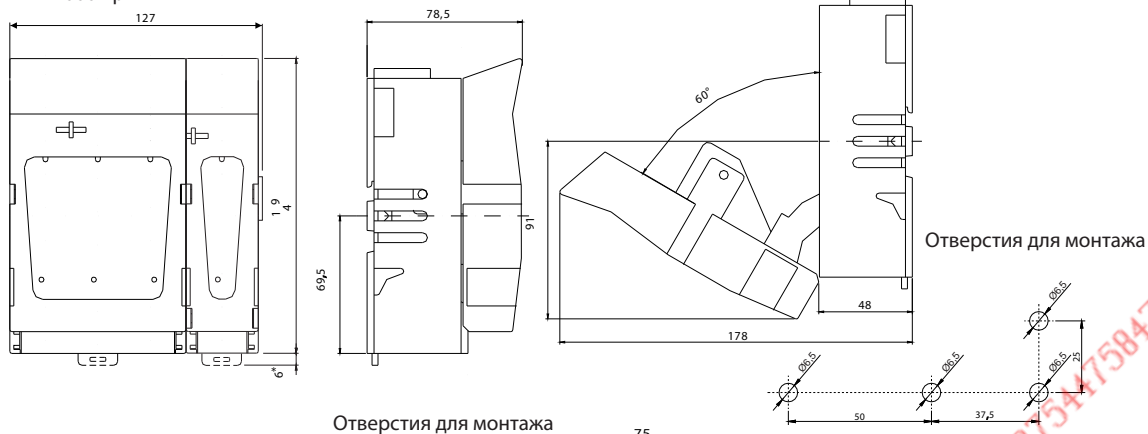


Отверстия для монтажа

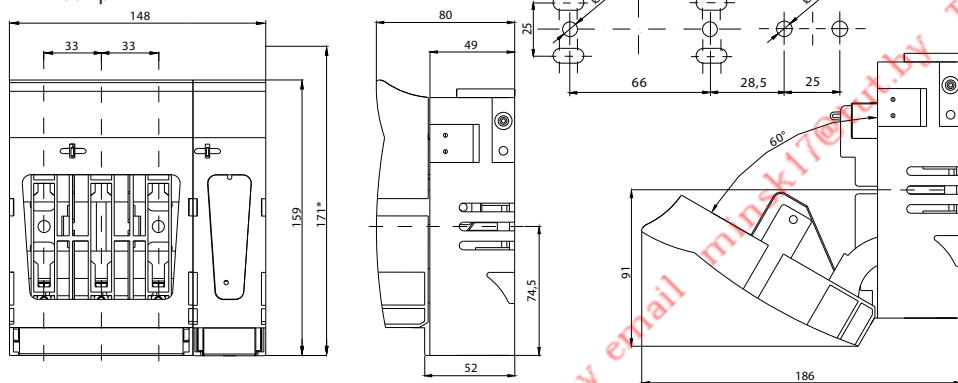


www.fotorek.net
 Г.Минск email fotorek@et.by тел. +375447584780

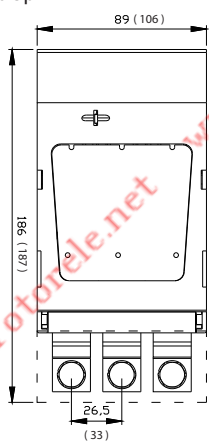
HVL EK 000 4p



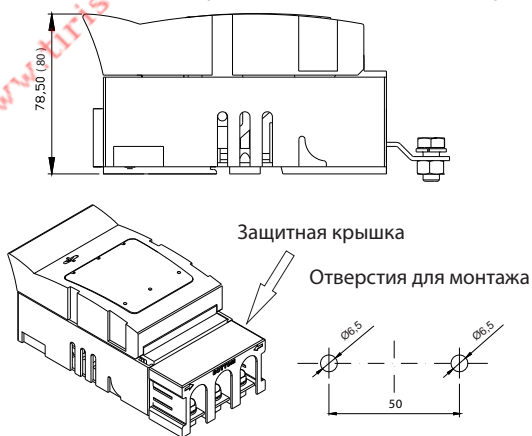
HVL EK 00 4p



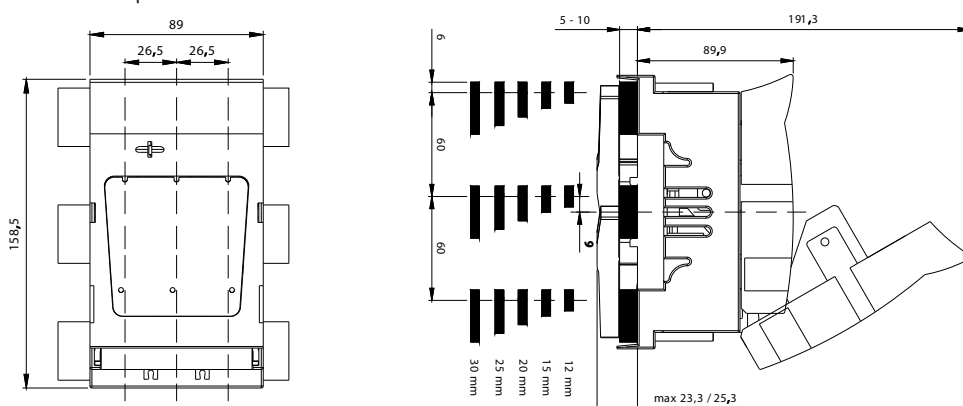
HVL-P EK 000 3p



HVL-P EK 000 3p поставляется в комплекте с нижней защитной крышкой.
HVL-P EK 00 3p поставляется без защитных крышек.



HVL-B EK 000 3p



Разъединители предохранителей

Технические характеристики HVL EK

Тип	HVL EK 000 1р		HVL EK 000 3р		HVL EK 00 1р		HVL EK 00 3р	
Номинальное напряжение изоляции U_n	690 V							
Номинальное импульсное перенапряжение U_{imp}	6 kV							
Тип нагрузки	AC-21B	AC-22B	AC-21B	AC-22B	AC-21B	AC-22B	AC-21B	AC-22B
Номинальный рабочий ток, I_n	160A	125A	160A	100A	160A	125A	160A	125A
Номинальное рабочее напряжение	AC 230V	AC 690V	AC 400V	AC 500V	AC 230V	AC 690V	AC 400V	AC 500V
Отключающая способность	63 kA							
Механический ресурс (циклов)	1600							
Электрический ресурс (циклов)	200							
Потери мощности (без предохранителя)	3,74 W		10,2 W		3,74 W		10,2 W	
Степень защиты (в закрытом положении)	IP20							
Степень защиты (в открытом положении)	IP10							
Степень загрязнения	3							
Рабочая температура	от -25 до +55°C							
Температура хранения	от -30 до +70°C							

Аксессуары

Тип	Код	Описание	Упаковка (шт.)
PRS EK 000/1	1701450	Защитная крышка, 1р	2
PRS EK 000/3	1701451	Защитная крышка, 3р	2
PRS-B EK 000/3	1701452	Защитная крышка, 3р	2
DIN EK 00 125-150	1701453	Монтажные скобы, для установки на шину 35 мм	3

* PRS EK 000... для использования с HVL EK 000, в комплекте верхняя и нижняя крышки

** PRS-B EK 000 для использования с HVL-B EK 000, в комплекте верхняя и нижняя крышки

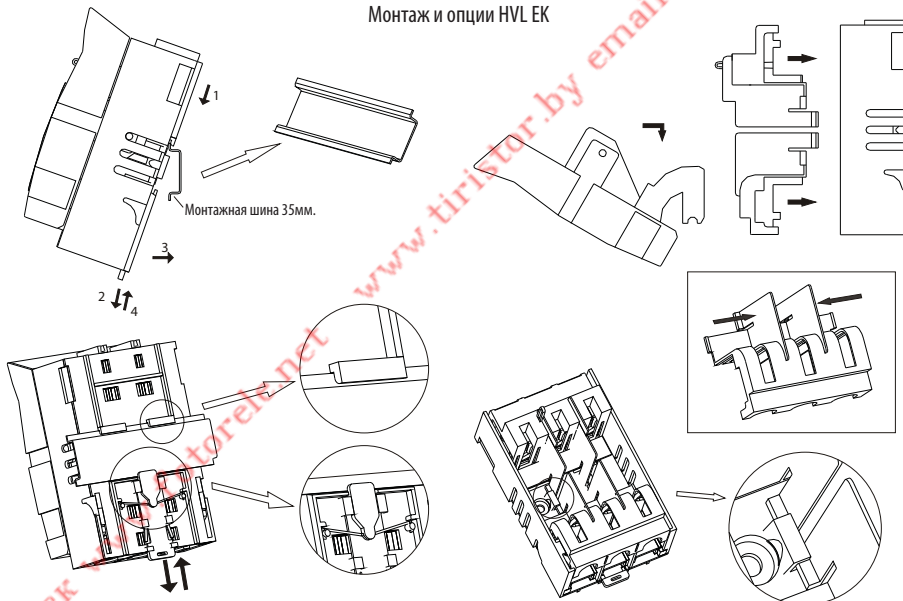


PRS...



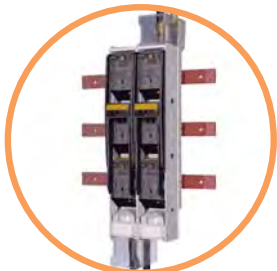
DIN EK 00 125-150

Монтаж и опции HVL EK



Типы подключений	Аксессуары							
Клеммы								
Тип	HVL EK 000 M8	HVL EK 000 OS00 16	HVL EK 000 OS00 50	HVL EK 000 P00 35	HVL EK 000 P00 70	HVL EK 000 P002 16	HVL EK 000 P002 35	HVL EK 000 P002 50
Сечение	70mm ²	6 - 16mm ² Cu	25 - 50mm ² Cu	10 - 35mm ² Al/Cu	50 - 70mm ² Al/Cu	2x(10-16mm ²) Al/Cu	2x(25-35mm ²) Al/Cu	2x50mm ² Al/Cu
Тип болта	M8x12 DIN 933	2 x (M5x12) DIN 912	2 x (M5x14) DIN 912	2 x (M5x20) DIN 912	2 x (M5x25) DIN 912	2 x (M5x25) DIN 912	2 x (M5x30) DIN 912	2 x (M5x35) DIN 912
Сила зажатия	12 - 15 Nm	2,6 Nm	2,6 Nm	4,5 Nm	4,5 Nm	4,5 Nm	4,5 Nm	4,5 Nm
Упаковка (шт.)	3	3	3	3	3	3	3	3

В базовой комплектации разъединитель поставляется в комплекте с болтами M8.



→ Возможность верхнего или нижнего подключения



→ Возможность измерения тока и напряжения на каждой фазе



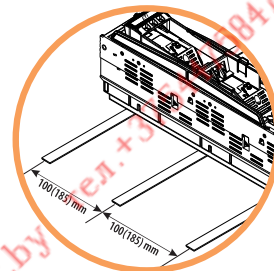
→ Возможность блокировки рукоятки разъединителя во включенном и отключенном положениях



→ Типоразмеры NH 00 (160A) / NH 1 (250A) / NH 2 (400A) / NH 3 (630A)

→ Высококачественный пластик не поддерживающий горение несодержащий галогенов

→ Пофазная коммутация



→ Монтаж на систему сборных шин 100 (185) мм



→ Универсальный комплект для заземления NV/NH 00 – NV/NH 3



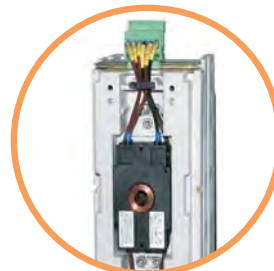
→ Трёхфазная коммутация



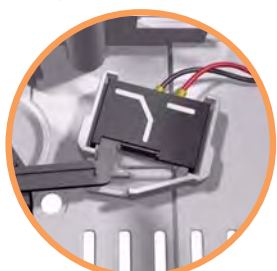
→ Степень защиты с фронтальной стороны IP30



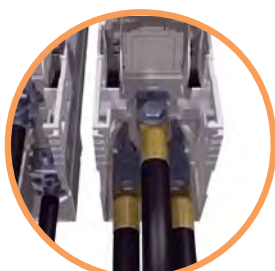
→ Надежный механизм фиксации предохранителя



→ Возможность установки трансформаторов тока



→ Индикация положения рукоятки при помощи микропереключателя



→ Подключение с помощью кабельных наконечников под винт. Также предусмотрена возможность подключения монолитного кабеля сечением до 240 мм² и гибких проводников сечением до 300 мм²



→ Защита от случайного прикосновения, IP 1X (съёмные кожухи)

Разъединители предохранителей SL

Применение - Предназначены для распределения электроэнергии, защиты от перегрузок и токов короткого замыкания. Преимущественно используются в трансформаторных подстанциях, вводных и распределительных устройствах, кабельных сборках. Обеспечивают защиту кабельных линий и коммутацию под напряжением. Разъединители предохранителей SL предназначены для монтажа на стандартные сборные шины 185 мм или 100 мм. Особенностью является вертикальная установка разъединителей, что позволяет уменьшить габаритные размеры распределительных устройств. Разъединители изготавливаются в трехполюсном исполнении и, в зависимости от типа, коммутируют каждый полюс отдельно либо все три одновременно. Конструкция разъединителей предусматривает видимый разрыв, обеспечивающий безопасную работу эксплуатирующего персонала. Разъединители предохранителей имеют высокую коммутационную способность и большой механический ресурс при компактных габаритных размерах. Все компоненты изготовлены из высококачественных материалов, а широкий ассортимент аксессуаров позволяет реализовать различные задачи. Также предусмотрена возможность установки короткозамыкающих ножей вместо предохранителей для использования разъединителя в качестве вводного выключателя нагрузки.

Технические характеристики

			Габарит 00		
Электрические параметры					
Номинальное напряжение	U_e	V	400AC	500AC	690AC
Номинальный ток	I_e	A	160	160	100 A - SL00/100mm 160 A - SL00/185mm
Номинальная частота	-	Hz		40-60	
Номинальное напряжение изоляции	U_i	V		AC 800	
Номинальное напряжение изоляции импульсное	U_{imp}	kV		8	
Потери мощности (без плавких вставок)	P_v	W	18 (400V, 500V, 690V) SL00/100mm, 23 (400V, 500V, 690V) SL00/185mm		
Тип нагрузки	-	-	AC22B - SL00/100mm (400V, 500V, 690V) AC23B (400V, 500V); AC22B (690V) - SL00/185mm		
Номинальная отключающая способность	I_{cc}	kA	80 (400V, 500V, 690V) - SL00/100mm 100 (690V)/120 (500V) - SL00/185mm		
Механический ресурс		цикл		1600	
Коммутационный ресурс		цикл		200	
Плавкие вставки					
Габарит согласно DIN 43 620	-	-		00	
Номинальный ток max. (gI/gG)	I_n	A	160	160	100
Потери мощности max.	P_v	W		12	
Степень защиты					
В закрытом положении (включенном)	-	-		IP 30	
В открытом положении (отключенном)	-	-		IP 10	
Соответствие стандартам	-	-		IEC/EN 61439-1, 60497-3	

Разъединители предохранителей SL00 с трехфазной коммутацией, 160A

Габарит NH	I_n (A)	Тип	Код	Расстояние между шинами	Описание	Вес (кг)	Н.У. (шт.)
00	160	SL00/100 3P M8-2	1692034	100мм	шина с болт. соединением M8	1	1/1
00	160	SL00/100 3P SP.70-2	1692035	100мм	"V"-образный зажим 10-70 мм ²	1	1/1
00	160	SL00 3P M8	1692032	185мм	шина с болт. соединением M8	2,4	1/1
00	160	SL00 3P SP.95	1692033	185мм	"V"-образный зажим 10-95 мм ²	2,4	1/1

Разъединители предохранителей SL00 с пофазной коммутацией, 160A

Габарит NH	I_n (A)	Тип	Код	Расстояние между шинами	Описание	Вес (кг)	Н.У. (шт.)
00	160	SL00 1P M8	1692010	185мм	шина с болтовым соединением M8	2,4	1/1
00	160	SL00 1P M8 P*	1692011	185мм	шина с болтовым соединением M8	2,4	1/1
00	160	SL00 1P SP.95	1692012	185мм	"V"-образный зажим 10-95 мм ²	2,4	1/1

* данный тип SL00 1P M8 P с утопленной рукояткой

Тип зажима SL00, 160A

Тип зажима	Шина с болтовым соединением M8 / 2 x M5	"V"-образный зажим SP70	"V"-образный зажим SP95
Рисунок зажима			
Сечение	95 мм ²	10-70 мм ²	10-95 мм ²
Сила зажатия	12-15 Нм	15 Нм	15 Нм

Особенности:

- высокая коммутационная и отключающая способность (80kA - Omega контакт; 120kA - Delta контакт) при минимальных потерях мощности;
- оптимальное протекание дуги при коммутации под нагрузкой, нет необходимости в дугогасительной камере;
- посеребренная контактная группа;
- визуальный доступ к информации о типе предохранителя и состоянию его индикатора срабатывания на фронтальной части корпуса;
- вспомогательные электроды обеспечивают чистоту и долговечность контактных поверхностей;
- маркировка контактов для правильного подключения;
- возможность установки маркировочных табличек;
- возможность блокировки рукоятки в положении "регламентные работы";
- разъединители предохранителей с номинальным напряжением 800 V AC доступны по запросу.



SL00 3P M8



SL00 1P M8

Разъединители предохранителей SL1



SL1 3P M10



SL1 1P M10

Технические характеристики		Габарит 1					
Электрические параметры							
Контактная группа		Delta			Omega		
Номинальное напряжение	U_e V	500AC	690AC	400AC	220DC	440DC	500AC 690AC 400AC
Номинальный ток	I_e A	250			200		
Номинальная частота	- Hz	40-60		-	-	40-60	
Номинальное напряжение изоляции	U_i V	AC 1000					
Номинальное напряжение изоляции импульсное	U_{imp} kV	12					
Потери мощности (без плавких вставок)	P_v W	23		16	11	29	
Тип нагрузки	-	AC22B	AC23B	DC21B	AC22B	AC21B	AC23B
Номинальная отключающая способность	I_{sc} kA	120			80		
Механический ресурс	цикл	1600			1400		
Коммутационный ресурс	цикл	200					
Плавкие вставки							
Габарит согласно DIN 43 620	-	1					
Номинальный ток max. (gL/gG)	I_n A	250			200		
Потери мощности max.	P_v W	32			23		
Степень защиты							
В закрытом положении (включенном)	-	IP30					
В открытом положении (отключенном)	-	IP10					
Соответствие стандартам	-	IEC/EN 61439-1, 60497-3					

Разъединители предохранителей SL1 с трехфазной коммутацией, 250A

Габарит НН	I_n (A)	Тип	Код	Расстояние между шинами	Описание	Контактная система	Вес (кг)	Н.У. (шт.)
1	250	SL1 3P M10	1692130	185мм	болтовое соединение M10	Delta	4,9	1/1
1	250	SL1 3P SP.300	1692131	185мм	"V"-образный зажим 25-300 mm ²	Delta	4,9	1/1
1	250	SL1 3P SP.240	1692132	185мм	"V"-образный зажим 25-240 mm ²	Delta	4,9	1/1
1	250	SL1H 3P M10	1695210	185мм	болтовое соединение M10	Omega	4,9	1/1
1	250	SL1H 3P SP.300	1695211	185мм	"V"-образный зажим 25-300 mm ²	Omega	4,9	1/1
1	250	SL1H 3P SP.240	1695212	185мм	"V"-образный зажим 25-240 mm ²	Omega	4,9	1/1

Разъединители предохранителей SL1 с пофазной коммутацией, 250A

Габарит НН	I_n (A)	Тип	Код	Расстояние между шинами	Описание	Контактная система	Вес (кг)	Н.У. (шт.)
1	250	SL1 1P M10	1692110	185мм	болтовое соединение M10	Delta	4,9	1/1
1	250	SL1 1P SP.300	1692111	185мм	"V"-образный зажим 25-300 mm ²	Delta	4,9	1/1
1	250	SL1 1P SP.240	1692112	185мм	"V"-образный зажим 25-240 mm ²	Delta	4,9	1/1
1	250	SL1H 1P M10	1695200	185мм	болтовое соединение M10	Omega	4,9	1/1
1	250	SL1H 1P SP.300	1695201	185мм	"V"-образный зажим 25-300 mm ²	Omega	4,9	1/1
1	250	SL1H 1P SP.240	1695202	185мм	"V"-образный зажим 25-240 mm ²	Omega	4,9	1/1

Тип зажима SL1, 250A

Тип зажима	Болтовое соединение M10 (гайка впрессованная)	"V"-образный зажим SP240	"V"-образный зажим SP300
Рисунок зажима			
Сечение	95 мм ²	25-240 мм ²	25-300 мм ²
Сила зажатия	30-35 Нм	32 Нм	32 Нм

Разъединители предохранителей SL2

Технические характеристики

		Габарит 2									
Электрические параметры											
Контактная группа			Delta			Omega					
Номинальное напряжение	U_e	V	500AC	690AC	400AC	220DC	440DC	500AC	690AC	400AC	
Номинальный ток	I_e	A	400			315			400		
Номинальная частота	-	Hz	40-60			-			40-60		
Номинальное напряжение изоляции	U_i	V	AC 1000								
Номинальное напряжение изоляции импульсное	U_{imp}	kV	12								
Потери мощности (без плавких вставок)	P_v	W	54		33	21	73				
Тип нагрузки	-	-	AC22B	AC23B	DC21B	AC22B	AC21B	AC23B			
Номинальная отключающая способность	I_{cc}	kA	120			80					
Механический ресурс		цикл	1400								
Коммутационный ресурс		цикл	200								
Плавкие вставки											
Габарит согласно DIN 43 620	-	-	2								
Номинальный ток max. (gL/gG)	I_n	A	400			315		400			
Потери мощности max.	P_v	W	45			34					
Степень защиты											
В закрытом положении (включенном)	-	-	IP30								
В открытом положении (отключенном)	-	-	IP10								
Соответствие стандартам	-	-	IEC/EN 61439-1, 60497-3								

Разъединители предохранителей SL2 с трехфазной коммутацией, 400A

Габарит NH	I_n (A)	Тип	Код	Расстояние между шинами	Описание	Контактная система	Вес (кг)	Н.У. (шт.)
2	400	SL2 3P SP.300	1692000	185мм	"V"-образный зажим 25-300 мм ²	Delta	4,9	1/1
2	400	SL2 3P M12	1692230	185мм	болтовое соединение M12	Delta	4,9	1/1
2	400	SL2 3P SP.240	1692231	185мм	"V"-образный зажим 25-240 мм ²	Delta	4,9	1/1
2	400	SL2H 3P SP.300	1695231	185мм	"V"-образный зажим 25-300 мм ²	Omega	4,9	1/1
2	400	SL2H 3P M12	1695230	185мм	болт. соединение M12	Omega	4,9	1/1
2	400	SL2H 3P SP.240	1695232	185мм	"V"-образный зажим 25-240 мм ²	Omega	4,9	1/1

Разъединители предохранителей SL2 с пофазной коммутацией, 400A

Габарит NH	I_n (A)	Тип	Код	Расстояние между шинами	Описание	Контактная система	Вес (кг)	Н.У. (шт.)
2	400	SL2 1P M12	1692210	185мм	болтовое соединение M12	Delta	4,9	1/1
2	400	SL2 1P SP.300	1692211	185мм	"V"-образный зажим 25-300 мм ²	Delta	4,9	1/1
2	400	SL2 1P SP.240	1692212	185мм	"V"-образный зажим 25-240 мм ²	Delta	4,9	1/1
2	400	SL2H 1P M12	1695220	185мм	болтовое соединение M12	Omega	4,9	1/1
2	400	SL2H 1P SP.300	1695221	185мм	"V"-образный зажим 25-300 мм ²	Omega	4,9	1/1
2	400	SL2H 1P SP.240	1695222	185мм	"V"-образный зажим 25-240 мм ²	Omega	4,9	1/1

Тип зажима SL2, 400A

Тип зажима	Болтовое соединение M12 (гайка впрессованная)	"V"-образный зажим SP240	"V"-образный зажим SP300
Рисунок зажима			
Сечение	95 мм ²	25-240 мм ²	25-300 мм ²
Сила зажатия	30-35 Нм	32 Нм	32 Нм



SL2 3P M12



SL2 1P M12

Разъединители предохранителей SL3



SL3 3P M12



SL3 1P M10

Технические характеристики

			Габарит 3		
Электрические параметры					
Контактная группа			Delta		
Номинальное напряжение	U_e	V	500AC	690AC	400AC
Номинальный ток	I_e	A	630	630	630
Номинальная частота	-	Hz	40-60	40-60	40-60
Номинальное напряжение изоляции	U_i	V	AC 1000		
Номинальное напряжение изоляции импульсное	U_{imp}	kV	12		
Потери мощности (без плавких вставок)	P_v	W	115		
Тип нагрузки	-	-	AC22B	AC22B	AC23B
Номинальная отключающая способность	I_{cc}	kA	120 ⁽¹⁾		
Механический ресурс		цикл	1000		
Коммутационный ресурс		цикл	200		
Плавкие вставки					
Габарит согласно DIN 43 620	-	-	3		
Номинальный ток max. (gL/gG)	I_n	A	630	630	630
Потери мощности max.	P_v	W	48		
Степень защиты					
В закрытом положении (включенном)	-	-	IP30		
В открытом положении (отключенном)	-	-	IP10		
Соответствие стандартам	-	-	IEC/EN 61439-1, 60497-3		

Разъединители предохранителей SL3 с трехфазной коммутацией, 630A

Габарит НН	I_n (A)	Тип	Код	Расстояние между шинами	Описание	Контактная система	Вес (кг)	Н.У. (шт.)
3	630	SL3 3P M12	1692330	185мм	болт. соединение M12	Delta	5,6	1/1
3	630	SL3 3P SP.300	1692331	185мм	"V"-образный зажим 25-300 мм ²	Delta	5,6	1/1
3	630	SL3 3P SP.240	1692332	185мм	"V"-образный зажим 25-240 мм ²	Delta	5,6	1/1

Разъединители предохранителей SL3 с пофазной коммутацией, 630A

Габарит НН	I_n (A)	Тип	Код	Расстояние между шинами	Описание	Контактная система	Вес (кг)	Н.У. (шт.)
3	630	SL3 1P M12	1692310	185мм	болт. соединение M12	Delta	5,6	1/1
3	630	SL3 1P SP.300	1692311	185мм	"V"-образный зажим 25-300 мм ²	Delta	5,6	1/1
3	630	SL3 1P SP.240	1692312	185мм	"V"-образный зажим 25-240 мм ²	Delta	5,6	1/1

Тип зажима SL3, 630A

Тип зажима	Болтовое соединение M12 (гайка впрессованная)	"V"-образный зажим SP240	"V"-образный зажим SP300
Рисунок зажима			
Сечение	95 мм ²	25-240 мм ²	25-300 мм ²
Сила зажатия	30-35 Нм	32 Нм	32 Нм

Сдвоенные разъединители предохранители SL 1250A

Технические характеристики SL 1250

			Габарит 3		
			400AC	500AC	690AC
Номинальное напряжение	U_e	V	400AC	500AC	690AC
Номинальный ток	I_e	A	1250		
Номинальная частота	-	Hz	40-60		
Номинальное напряжение изоляции (AC)	U_i	V	1000		
Номинальное напряжение изоляции импульсное	U_{imp}	kV	12		
Тип нагрузки	-	-	AC22B	AC22B	AC21B
Номинальная отключающая способность	I_{cc}	kA	80		
Механический ресурс		цикл	600		
Коммутационный ресурс		цикл	100		
Плавкие вставки					
Габарит согласно DIN 43 620	-	-	3		
Номинальный ток max. (gL/gG)	I_n	A	630		
Степень защиты					
В закрытом положении (включенном)	-	-	IP30		
В открытом положении (отключенном)	-	-	IP10		

Аксессуары к SL 1250

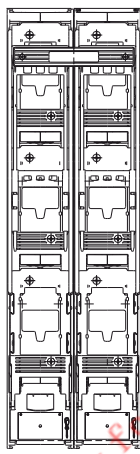
Тип	Код	Описание	Упаковка (шт.)
SPD2x3 3x300	1692423	Монтажный комплект для соединения двух SL 3	1/1
DP3x2 (6)	1692450	Соединитель для двух SL 3	1/1
ZP3x2/10NA	1692422	Двойная защитная крышка клемм	1/1



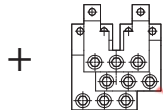
SL3 1250 3P M12



Монтажный комплект для соединения двух SL SPD2x3 3x300



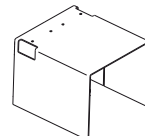
2 x SL3 M12



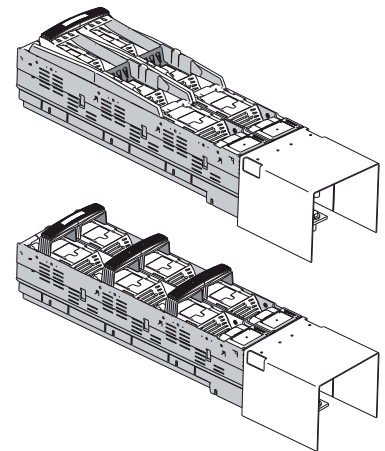
Монтажный комплект для соединения двух SL SPD2x3 3x300



Соединитель для двух SL DP3x2 (6) (1шт. для SL 3P) (3шт. для SL 1P)



Двойная защитная крышка клемм ZP3x2/10NA



ПРИМЕЧАНИЕ: Комплект сдвоенных разъединителей предохранителей SL 1250A состоит из двух разъединителей предохранителей SL 3 M12 630 A + монтажного комплекта для соединения двух SL SPD2x3 3x300 + соединителя для двух SL DP3x2 (6) + двойной защитной крышки клемм ZP3x2/10NA

Разъединители предохранителей SL с трансформаторами тока

Разъединители SL с трансформаторами тока

Габарит NH	Код	Расстояние между шинами	Тип	Клеммы подключения	Трансформаторы тока	Вес (кг)	Н.У. (шт.)
00	1693000	100	SL00/100 3P M8 150/5 Kl.1	шина с болт. соединением M8	150/5 (класс 1)	1,7	1/1
1	1693010	185	SL1 3P M10 250/5 Kl.1	болт. соединение M10	250/5 (класс 1)	3,1	1/1
2	1693020	185	SL2 3P M12 400/5 Kl.1	болт. соединение M12	400/5 (класс 1)	4,6	1/1
3	1693030	185	SL3 3P M12 600/5 Kl.1	болт. соединение M12	600/5 (класс 1)	4,6	1/1
00	1693040	100	SL00/100 3P SP:70 150/5 Kl.1	"V"-образный зажим 10-70мм ²	150/5 (класс 1)	1,7	1/1
1	1693050	185	SL1 3P SP:300 250/5 Kl.1	"V"-образный зажим 25-300мм ²	250/5 (класс 1)	3,1	1/1
2	1693060	185	SL2 3P SP:300 400/5 Kl.1	"V"-образный зажим 25-300мм ²	400/5 (класс 1)	4,6	1/1
3	1693070	185	SL3 3P SP:300 600/5 Kl.1	"V"-образный зажим 25-300мм ²	600/5 (класс 1)	4,6	1/1



Аксессуары к разъединителям предохранителей SL



Шинная клемма KS 00



Шинная клемма KS 123



Держатель шин PP 100/185



Двойной адаптер DA 185



Защитная крышка клемм ZP



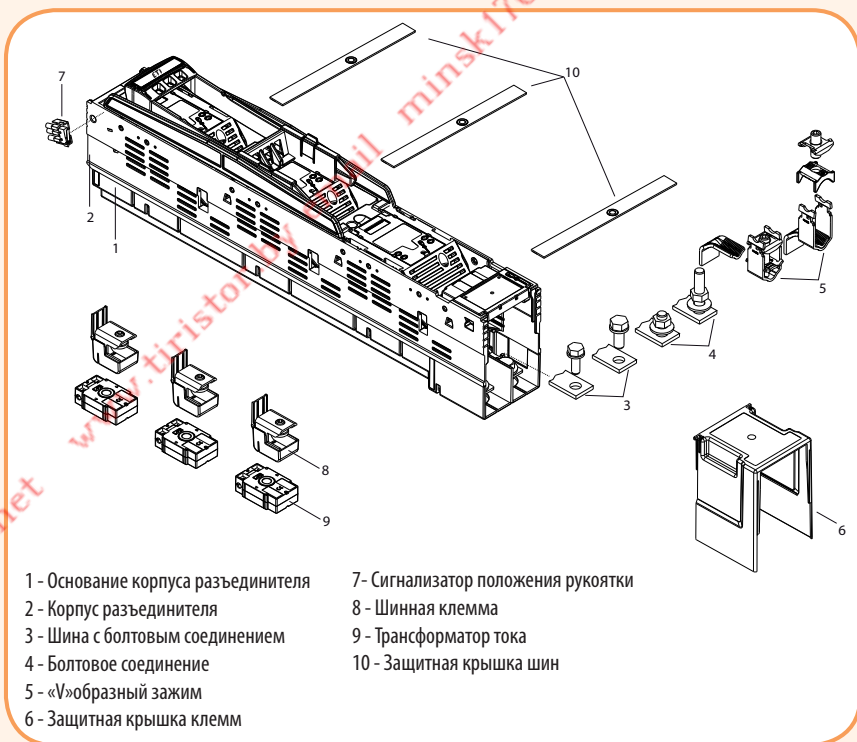
Сигнализатор положения рукоятки MST



Защитная крышка шин PZ

Аксессуары к SL

Тип	Код	Описание	Упаковка (шт.)
Шинная клемма KS 00/5-10	1691040	Подключение к шинам 5-10 мм	1/3
Шинная клемма KS 123/10	1692460	Для габаритов 1, 2, 3	1/1
Двойной адаптер DA 185/185 42	1692411	Для систем шин 185 мм, высота 42 мм	1/1
Двойной адаптер DA 185/100 52	1692412	Для систем шин 185/100 мм, высота 52 мм, для 2xSL00	1/1
Защитная крышка клемм ZP 00 HA	1692420	Для габарита 00	1/1
Защитная крышка клемм ZP 123/10HA	1692421	Для габаритов 1, 2, 3	1/1
Защитная крышка шин PZ 00/185	1691046	Монтажные отверстия М8	1/1
Защитная крышка шин PZ 00/100	1691047	Монтажные отверстия М8	1/1
Защитная крышка шин PZ 123/185	1691048	Монтажные отверстия М12	1/1
Маркировочная табличка NP 00	1692430	Для габарита 00	1/1
Маркировочная табличка NP 123	1692431	Для габаритов 1, 2, 3	1/1
Держатель шин PP 100/185	1691055	Для систем шин 100 мм или 185 мм	1/1
Сигнализатор положения рукоятки MST SL00/100 3р	1691050	Сигнализатор состояния положения рукоятки	1/1
Сигнализатор положения рукоятки MST SL00 3р	1691051	Сигнализатор состояния положения рукоятки	1/1
Сигнализатор положения рукоятки MST SL123 3р	1691052	Сигнализатор состояния положения рукоятки	1/1



- 1 - Основание корпуса разъединителя
- 2 - Корпус разъединителя
- 3 - Шина с болтовым соединением
- 4 - Болтовое соединение
- 5 - «V»образный зажим
- 6 - Защитная крышка клемм
- 7 - Сигнализатор положения рукоятки
- 8 - Шинная клемма
- 9 - Трансформатор тока
- 10 - Защитная крышка шин

Коэффициент одновременности*

Количество разъединителей	Коэффициент
2 & 3	0,9
4 & 5	0,8
6...9	0,7
10 ≤	0,6

*При монтаже нескольких разъединителей в распределительном устройстве, следует учитывать коэффициент одновременности в соответствии с EN 61439-2:2012-06 табл.101

Зависимость номинального тока разъединителей предохранителей от температуры окружающей среды

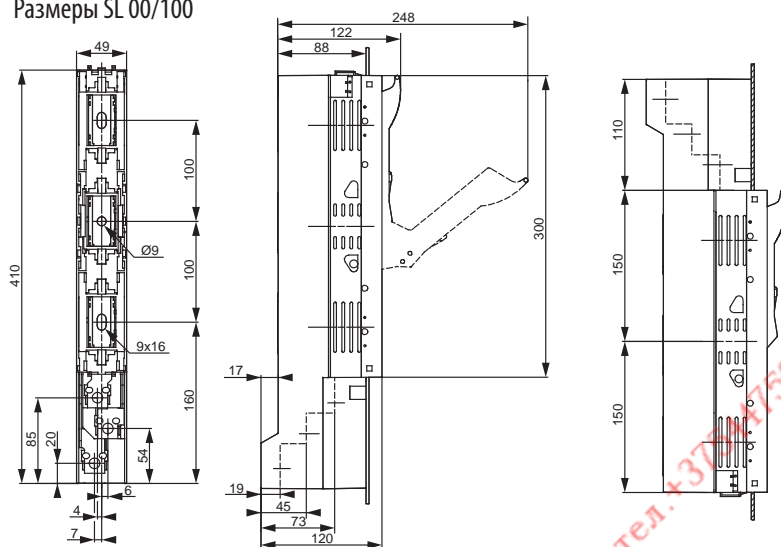
Габарит NV/NH	Тип	Ном. напряжение Ue (V)	Температура окружающей среды T/°C							
			35°C	40°C	45°C	50°C	55°C	60°C	65°C	70°C
00	SL00/100	400/500/690	1	1	1	1	1	1	0,95	0,9
00	SL00/185	400/500/690	1	1	1	1	1	0,96	0,89	0,82
1	SL1	400/500	1	1	1	1	1	1	0,99	0,93
		690	1	1	1	1	1	0,99	0,93	0,86
1	SL1H	400/500	1	1	1	1	1	1	0,96	0,9
		690	1	1	1	1	1	0,95	0,89	0,82
2	SL2	400/500	1	1	1	0,97	0,9	0,84	0,79	0,74
		690	1	0,96	0,93	0,89	0,85	0,81	0,78	0,74
2	SL2H	400/500	1	1	1	0,99	0,93	0,88	0,82	0,77
		690	1	1	1	0,95	0,89	0,84	0,79	0,73
3	SL3	400/500	1	1	0,96	0,91	0,86	0,81	0,76	0,71
		690	1	0,95	0,9	0,84	0,79	0,74	0,69	0,63

Технические характеристики SL
Электрические параметры

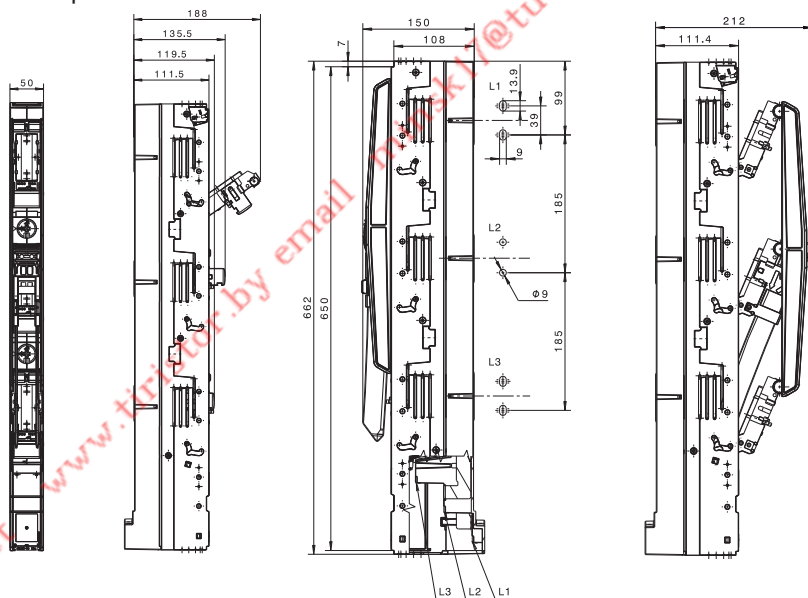
Контактная группа			Delta	Omega	Delta	Omega	Delta			
Габарит			00	1	2	2	3			
Номинальный ток	I_e	A	500AC	160	250	250	400	400	630	
			690AC	100						
			400AC	160						
			220DC	-	-	-	-	-		
			440DC	-	200	-	315	-	-	
Номинальная частота	-	Hz	40-60							
Номинальное напряжение изоляции	U_i	V	AC 800	AC 1000						
Номинальное напряжение изоляции импульсное	U_{imp}	kV	8	12						
Потери мощности (без плавких вставок)	P_v	W	500AC	18	23	29	54	73	110	
			690AC							
			400AC							
			220DC	-	16	-	33	-	-	
			440DC	-	11	-	21	-	-	
Тип нагрузки	-	-	500AC	AC22B	AC22B	AC22B				
			690AC			AC21B				
			400AC	AC23B						
			220DC	-	DC21B	-	DC21B	-	-	
			440DC	-	-	-	-	-	-	
Номинальная отключающая способность	I_{cc}	kA	100 (690V) 120 (500V)	120	80	120	80	120 ⁽¹⁾		
Механический ресурс		цикл	1600		1400		1000			
Коммутационный ресурс		цикл	200							
Плавкие вставки										
Габарит согласно DIN 43 620	-	-	00	1	1	2	2	3		
Номинальный ток max. (gL/gG)	I_n	A	500AC	160	250	250	400	400	630	
			690AC	100						
			400AC	160						
			220DC	-	-	-	-	-		
			440DC	-	200	-	315	-	-	
Потери мощности max.	P_v	W	12	32	23	45	34	48		
Размеры										
Вес	-	kg	100 mm = 1,40 185mm=2,4	4,9			5,6			
Шина	-	mm	100 mm/185 mm			185				
Подключение										
Клемма	-	-	M8	M10		M12				
Момент зажатия	M_a	Nm	12-15	30-35		35-40				
V-Клемма	-	mm ²	10-95	25-300	25-240 / 25-300	25-300	25-240 / 25-300	25-300		
Момент зажатия	M_a	Nm	15							
Степень защиты										
В закрытом положении (включенном)	-	-	IP30							
В открытом положении (отключенном)	-	-	IP10							
Условия эксплуатации										
Диапазон рабочей температуры	T_u	°C	-45 до +55							
Условия эксплуатации	-	-	продолжительная работа							
Монтаж	-	-	вертикальный							
Высота над уровнем моря	-	m	до 2000 м							
Степень загрязнения	-	-	3							
Категория перенапряжения	-	-	III			IV				

(1) протестировано: при напряжении 420 В AC с NV-NH предохранителем 630A 500B, gG
при напряжении 725В AC с NV-NH предохранителем 500A 690B, gG

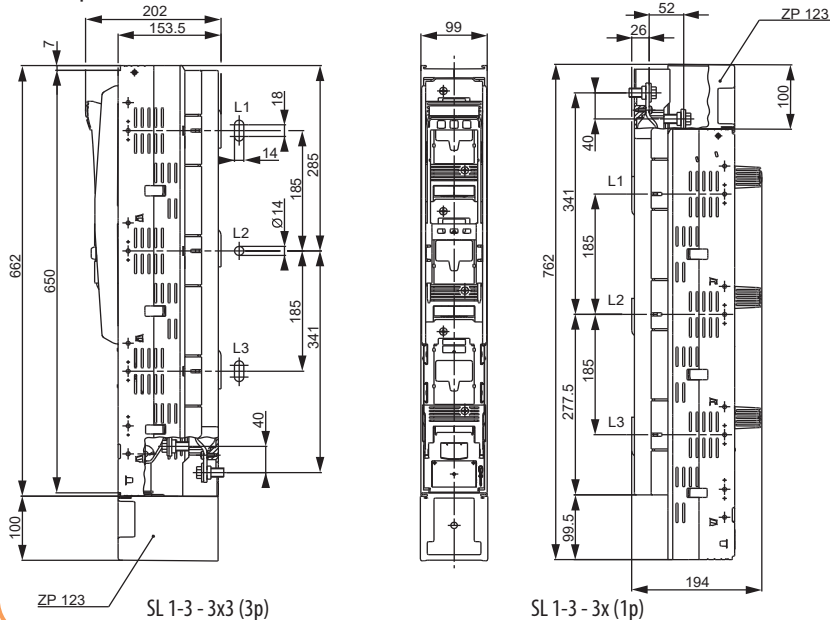
Размеры SL 00/100



Размеры SL 00/185

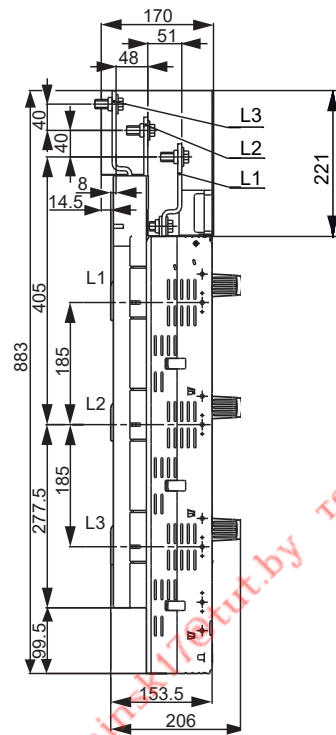
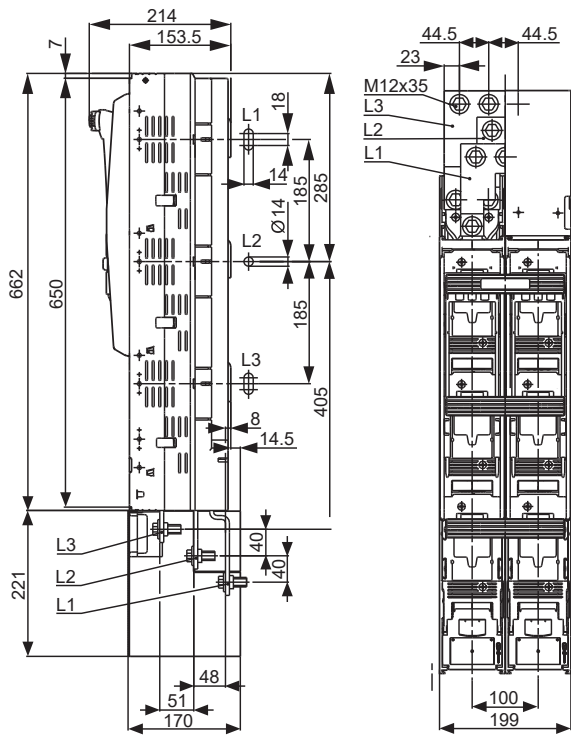


Размеры SL 1, 2, 3

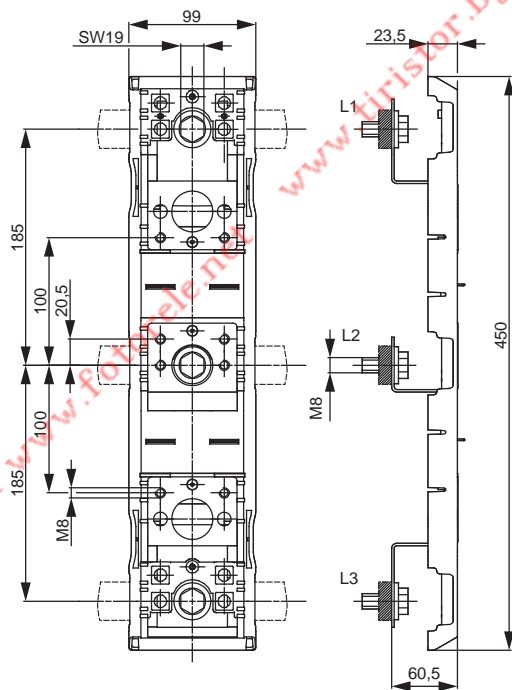
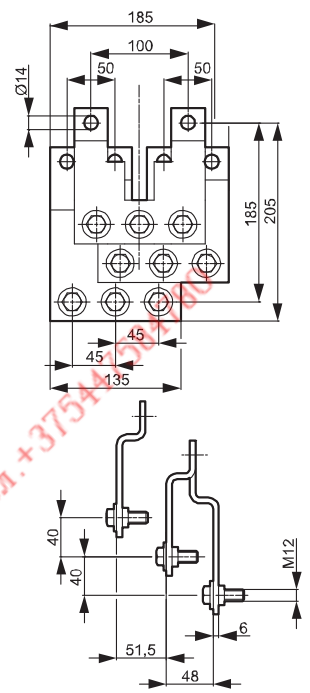


г. Минск www.fotorele.net email fotorele@tut.by тел. +375 29 7584780

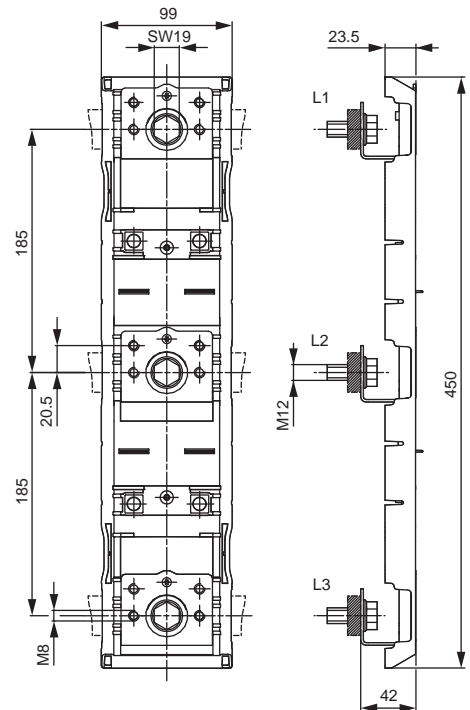
Размеры SL 1250



SPD2x3 (6)



Адаптер DA 185-100/60



Адаптер DA 185-185/42

Разъединители предохранителей SL00 EK



Описание: Разъединители предохранителей SL00/100 EK изготавливаются в трехполюсном исполнении для вертикальной установки на распределительные шины. Применяются для безопасных коммутаций под нагрузкой. Предназначены для установки низковольтных предохранителей ножевого типа NV/NH габарита 000 (00С), 00 согласно DIN 43620. В комплекте с предохранителями выполняют функцию защиты электрооборудования от токов перегрузки и короткого замыкания. Разъединители предохранителей SL00/100 EK обеспечивают 3-х полюсную коммутацию.

Применение:

- трансформаторные подстанции
- распределительные устройства
- распределительные панели и щиты
- щиты уличного освещения
- кабельные распределительные щиты
- промышленные и строительные объекты

Монтаж: Используются для монтажа на сборные шины с расстоянием 100мм. С помощью дополнительных адаптеров возможен монтаж на шины с расстоянием 185мм.

Соответствие стандартам: IEC 60947-1/ IEC 60947-3/ IEC 60269-1/ IEC 60269-2

Технические характеристики:

Номинальный термический ток (с предохранителем) (Ith)	160 A		
Номинальное напряжение изоляции	690 V AC		
Импульсная устойчивость изоляции Uimp (kV)	6		
Номинальная частота (Hz)	50 (40-60)		
Номинальное рабочее напряжение Un	400 V	500 V	690 V
Категория применения AC21-B	160 A	160 A	125 A
Категория применения AC22-B	160 A	160 A	100 A
Отключающая способность	63 kA		
Механический ресурс	1400		
Электрический ресурс	200		
Потери мощности (без предохранителей) Pv	19,5 W		
Степень защиты в закрытом положении (включенном)	IP 30		
Степень защиты в открытом положении (отключенном)	IP 20		
Степень загрязнения	3		
Диапазон рабочей температуры	-25°C ... +55°C		
Диапазон температуры хранения	-30°C ... +70°C		

При температуре 40-45°C значение Ith уменьшается на 5%, при температуре свыше 45°C - уменьшение на 10%

Трехполюсные разъединители SL00 EK*

Тип	Код	Вес (кг)	Упаковка (шт.)
SL00/100 EK Зр M8	1701500	1,20	1
SL00/100 EK Зр BT00 10-70	1701501	1,20	1
SL00/100 EK Зр OS00 6-50	1701502	1,10	1
SL00/100 EK Зр P00 10-70	1701503	1,10	1
SL00/100 EK Зр P002 50	1701505	1,30	1

*Держатели SL00/100 EK для сборных шин с расстоянием 100 мм.

При использовании дополнительных адаптеров есть возможность установки на шины с расстоянием 185 мм.

Виды клеммных зажимов отображаются в таблице клемм для SL00/100 EK.

Типы клемм для подключения SL00/100 EK

Клеммы					
Тип	M8 (стандарт)	BT00 10-70*	OS00 6-50**	P00 10-70**	P002 50**
Сечение/ тип кабеля	70 mm ²	10-70 mm ² Al/Cu	6-50 mm ² Cu	10-70 mm ² Al/Cu	2-50 mm ² Al/Cu
Тип болта	M8x12	M6	2x(M5x14)	2x(M5x25)	2x(M5x40)
Усилие зажатия	12-15 Nm	4,5 Nm	2,6 Nm	4,5 Nm	4,5 Nm
Код	-	-	1701211	1701213	1701467
Упаковка (шт.)	3	3	3	3	3

*Тип подключения BT00 10-70 поставляется только в комплекте с необходимым изделием.

**Данные типы клемм доступны для заказа опционально.

Аксессуары для SL00/100 EK

Тип	Код	Описание	Вес (кг)	Н.У. (шт.)
PRS-SL/VL EK	1701470	Защитная крышка клемм	0,05	1
RA-1 100/185	1701471	Монтажный адаптер для шины 185 мм, одинарный	0,25	1
RA-2 100/185	1701472	Монтажный адаптер для шины 185 мм, двойной	0,60	1

PRS-SL/VL EK - дополнительная защитная крышка клемм, применяется при использовании адаптера RA-xx.

RA-1 100/185 - монтажный адаптер, для монтажа SL00/100 EK на шины 185 мм.

Для монтажа SL00/100 EK на шины 185 мм применяется адаптер RA-2 100/185.



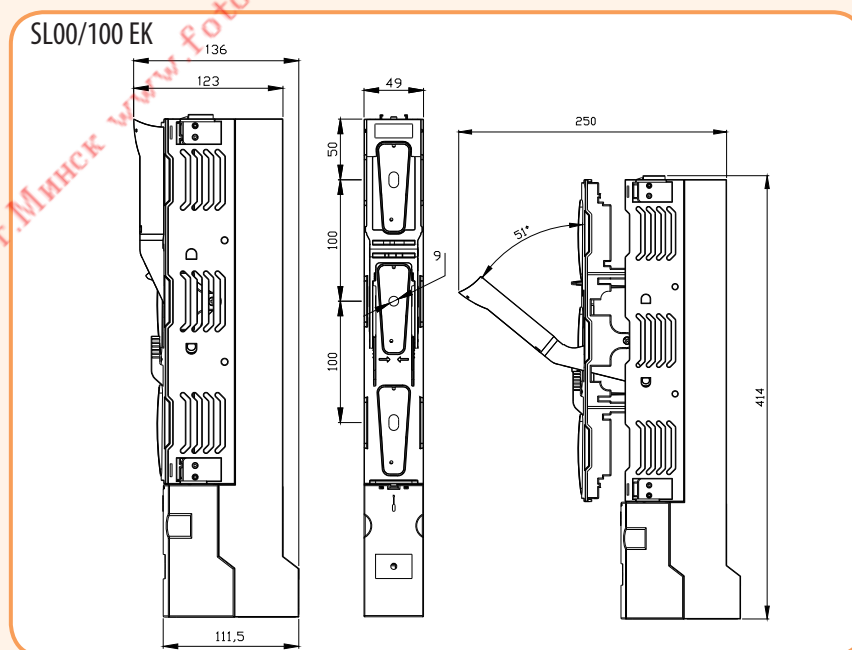
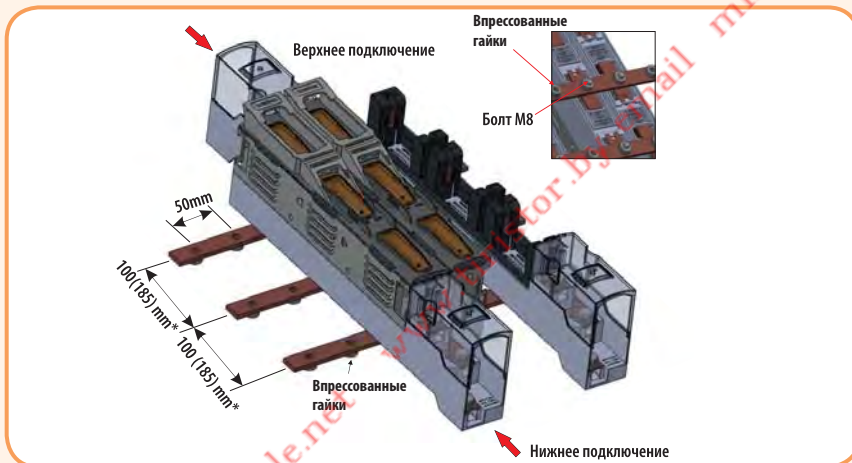
PRS-SL/VL EK



RA-1 100/185



RA-2 100/185



г. Минск www.fotorele.net www.tiristor.by email minsk17@tut.by тел. +375447584780