







НОМЕР ПО КАТАЛОГУ ПРОИЗВОДИТЕЛЯ	КОД ЗАКАЗА	ПРОИЗВОДИТЕЛЬ / ОПИСАНИЕ	В НАЛИЧИИ				
<input type="checkbox"/>	HY41PN240AC 		IMO PRECISION CONTROLS - Универсальное реле, серия HY, силовое, без защелки, 4PDT, 230В AC, 5А				
<input type="checkbox"/>	HY41PN24AC 		IMO PRECISION CONTROLS - Универсальное реле, серия HY, силовое, без защелки, 4PDT, 24В AC, 5А				
<input type="checkbox"/>	HY41PN12DC 		IMO PRECISION CONTROLS - Универсальное реле, серия HY, силовое, без защелки, 4PDT, 12В DC, 5А				
<input type="checkbox"/>	HY41PN12AC 		IMO PRECISION CONTROLS - Универсальное реле, серия HY, силовое, без защелки, 4PDT, 12В AC, 5А				
<input type="checkbox"/>	HY41PN24DC 		IMO PRECISION CONTROLS - Универсальное реле, серия HY, силовое, без защелки, 4PDT, 24В DC, 5А				
<input type="checkbox"/>	HY41PN110AC 		IMO PRECISION CONTROLS - Универсальное реле, серия HY, силовое, без защелки, 4PDT, 110В AC, 5А				
<input type="checkbox"/>	HY41PN120AC		IMO PRECISION CONTROLS - RELAY, 4PDT, 250VAC, 30VDC, 5А				

Г. Минск www.fotoplate.by www.tiristor.by email: info@fotoplate.by tel: +375447584780

Miniature General Purpose Relay HY

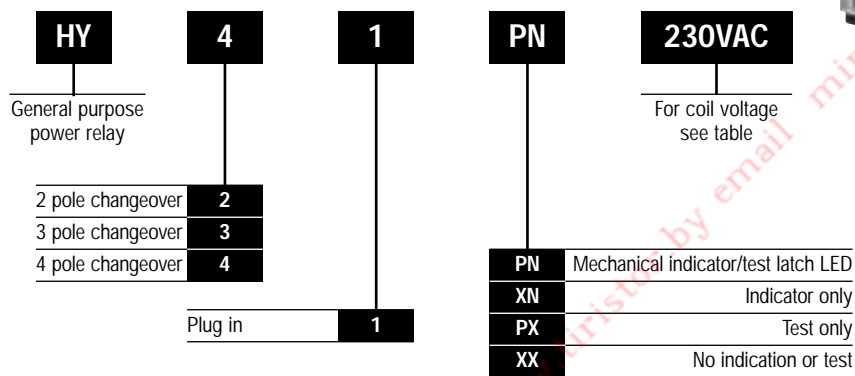


General purpose 5,7 amp Plug in Power Relay,
available in 2PCO, 3PCO and 4PCO

- Arc barriers prevent flashover between contacts
- Manual operator for circuit testing with latch facility
colour coded for AC/DC identification
- Mechanical flag indicator showing armature operation
- LED indicators showing coil energisation
- UL and cUL approvals



Options and ordering codes



Specification

Type	HY21 Resistive	HY31 Resistive	HY41 Resistive
Contact configuration	2PCO	3PCO	4PCO
Rated load @ 250VAC/24VDC	7A	7A	5A
Rated current	7A	7A	5A
Maximum switching voltage AC/DC	250	250	250
Maximum breaking capacity	1750VA	1750VA	1250VA
Operate time (typical value)	25ms	25ms	25ms
Release time (typical value)	25ms	25ms	25ms
Dielectric strength coil – contact	1500 VAC	1500VAC	1500 VAC
Ambient operating temperature	-55°C + 70°C	-55°C + 70°C	-55°C + 70°C
Mechanical service life	20 million ops. minimum	20 million ops. minimum	20 million ops. minimum
Electrical service life at load	100,000 ops. minimum	100,000 ops. minimum	100,000 ops. minimum
Protection degree	IP40	IP40	IP40
Contact material	AgNi	AgNi	AgNi
Voltage range	80-110%	80-110%	80-110%
Power consumption	1.2 VA AC : 0.9 W DC	1.2 VA AC : 0.9 W DC	1.2 VA AC : 0.9 W DC
Weight	37g	37g	37g

Miniature General Purpose Relay HY



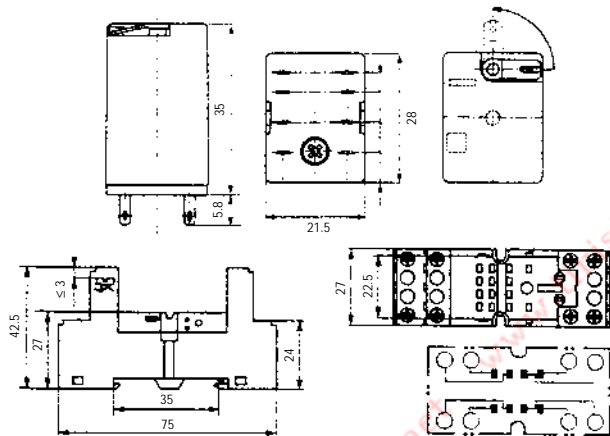
continued

Coil Data

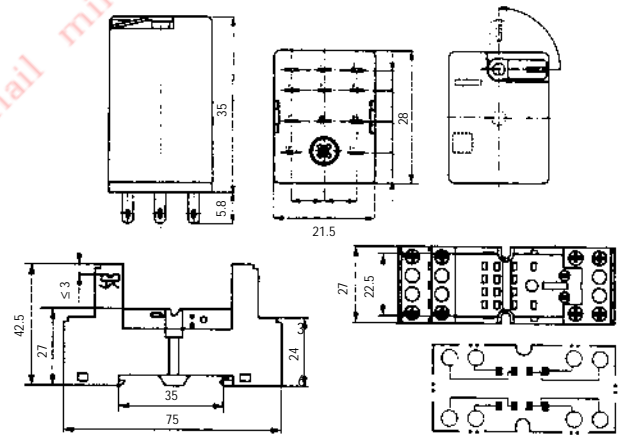
Rated Voltage AC 50/60Hz	Coil resistance $\pm 10\%$ at 20°C Ω
12VAC	46
24VAC	184
48VAC	735
110VAC	4550
230VAC	14400
12VDC	160
24VDC	650
48VDC	2600
110VDC	1100

Outline dimensions (mm)

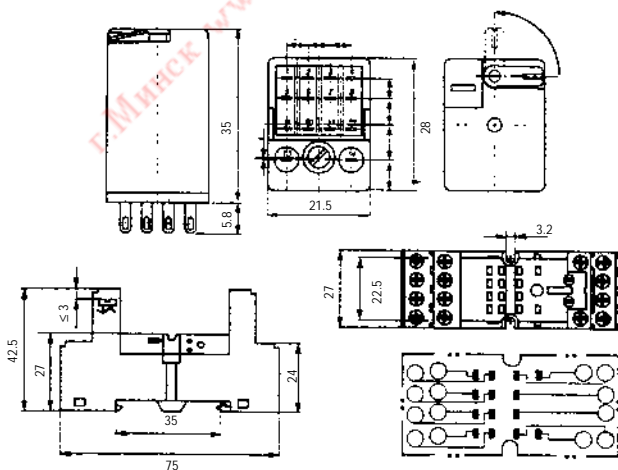
HY21 plug-in version, screw terminals socket **SRN2-S**



HY31 plug-in version, screw terminals socket **SRN3-S**



HY41 plug-in version, screw terminals socket **SRN4-S**



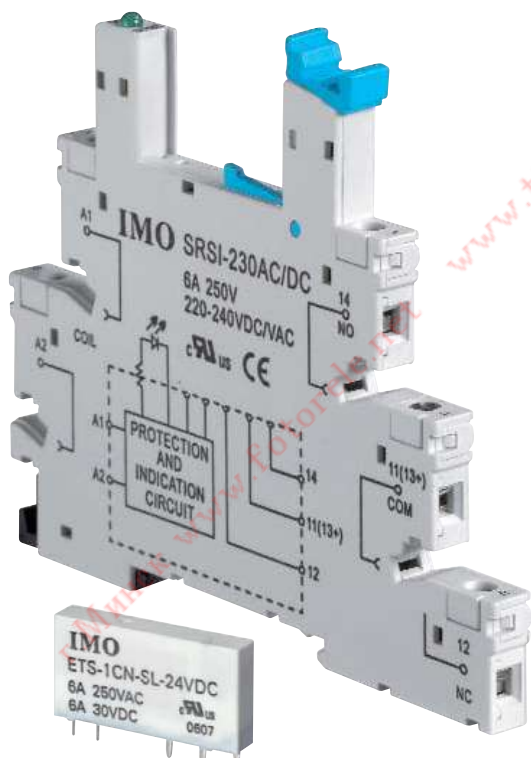
Силовые реле



Посетите наш сайт www.imorc.com для более подробной информации

Ультратонкий дизайн... ... IMO ETS Реле и SRSI Колодки

Линейка ультратонких реле на DIN-рейку IMO 6мм обеспечивает значительную экономию пространства в щитовом оборудовании по сравнению со стандартными реле. Новая линейка реле номиналом 6 ампер обеспечивает удобный монтаж без необходимости полной замены монтажной схемы колодки. Колодки SRSI имеют встроенные светодиоды для индикации состояния и обеспечивают защиту цепи (48В и более). Колодки применяются в широком диапазоне напряжений для AC и DC цепей, обеспечивая гибкость в применении и снижая требуемое количество складских позиций.



Мощные втычные реле

Код заказа	Описание
HY1A112AC	1П н.о., 30А, 12В AC, втычные/под пайку, 75 Ом
HY1A112DC	1П н.о., 30А, 12В DC, втычные/под пайку, 75 Ом
HY1A124AC	1П н.о., 30А, 24В AC, втычные/под пайку, 300 Ом
HY1A124DC	1П н.о., 30А, 24В DC, втычные/под пайку, 300 Ом
HY1A148DC	1П н.о., 30А, 48В DC, втычные/под пайку, 1200 Ом
HY1A1110AC	1П н.о., 30А, 110В AC, втычные/под пайку, 5200 Ом
HY1A1110DC	1П н.о., 30А, 110В DC, втычные/под пайку, 6300 Ом
HY1A1230AC	1П н.о., 30А, 230В AC, втычные/под пайку, 208000 Ом
HY2A112AC	2П н.о., 25А, 12В AC, втычные/под пайку, 75 Ом
HY2A112DC	2П н.о., 25А, 12В DC, втычные/под пайку, 75 Ом
HY2A124AC	2П н.о., 25А, 24В AC, втычные/под пайку, 300 Ом
HY2A124DC	2П н.о., 25А, 24В DC, втычные/под пайку, 300 Ом
HY1A1110AC	2П н.о., 25А, 110В AC, втычные/под пайку, 5200 Ом
HY2A1230AC	2П н.о., 25А, 230В AC, втычные/под пайку, 208000 Ом
HY2A212DC	2П н.о., 25А, 12В DC, под пайку, 75 Ом
HY2A312DC	2П н.о., 25А, 12В DC, под пайку, альтернативная распиновка
HY2A224DC	2П н.о., 25А, 24В DC, под пайку, 300 Ом

Реле QY

Код заказа	Описание
QY21XN12AC	2П н.з./н.о., 10А, 12В AC, втычные, со светодиодом
QY21XN12DC	2П н.з./н.о., 10А, 12В DC, втычные, со светодиодом
QY21XN24AC	2П н.з./н.о., 10А, 24В AC, втычные, со светодиодом
QY21XN24DC	2П н.з./н.о., 10А, 24В DC, втычные, со светодиодом
QY21XN120AC	2П н.з./н.о., 10А, 120В AC, втычные, со светодиодом
QY21XN230AC	2П н.з./н.о., 10А, 230В AC, втычные, со светодиодом
QY21XX12DC	2П н.з./н.о., 10А, 12В DC, втычные
QY21XX24AC	2П н.з./н.о., 10А, 24В AC, втычные
QY21XX24DC	2П н.з./н.о., 10А, 24В DC, втычные
QY21XX120AC	2П н.з./н.о., 10А, 120В AC, втычные
QY21XX240AC	2П н.з./н.о., 10А, 240В AC, втычные
QY21XXF12DC	2П н.з./н.о., 10А, 12В DC, втычные, с фланцем
QY21XXF240AC	2П н.з./н.о., 10А, 240В AC, втычные, с фланцем
QY22XX12DC	2П н.з./н.о., 10А, 12В DC, под пайку
QY22XX24DC	2П н.з./н.о., 10А, 24В DC, под пайку
QY22XX240AC	2П н.з./н.о., 10А, 240В AC, под пайку

ETS	SRRHN/SRP	HY1/2	HY	EY

Реле RS

Код заказа	Описание
RS2PN12AC	8пин., 2П н.з/н.о.10А, 12В AC, втычные, со светодиодом
RS2PN12DC	8пин., 2П н.з/н.о.10А, 12В DC, втычные, со светодиодом
RS2PN24AC	8пин., 2П н.з/н.о.10А, 24В AC, втычные, со светодиодом
RS2PN24DC	8пин., 2П н.з/н.о.10А, 24В DC, втычные, со светодиодом
RS2PN48DC	8пин., 2П н.з/н.о.10А, 48В DC, втычные, со светодиодом
RS2PN110AC	8пин., 2П н.з/н.о.10А, 110В AC, втычные, со светодиодом
RS2PN110DC	8пин., 2П н.з/н.о.10А, 110В DC, втычные, со светодиодом
RS2PN230AC	8пин., 2П н.з/н.о.10А, 230В AC, втычные, со светодиодом
RS3PN12AC	11пин., 3П н.з/н.о.10А, 12В AC, втычные, со светодиодом
RS3PN12DC	11пин., 3П н.з/н.о.10А, 12В DC, втычные, со светодиодом
RS3PN24AC	11пин., 3П н.з/н.о.10А, 24В AC, втычные, со светодиодом
RS3PN24DC	11пин., 3П н.з/н.о.10А, 24В DC, втычные, со светодиодом
RS3PN48DC	11пин., 3П н.з/н.о.10А, 48В DC, втычные, со светодиодом
RS3PN110AC	11пин., 3П н.з/н.о.10А, 110В AC, втычные, со светодиодом
RS3PN110DC	11пин., 3П н.з/н.о.10А, 110В DC, втычные, со светодиодом
RS3PN230AC	11пин., 3П н.з/н.о.10А, 230В AC, втычные, со светодиодом

Реле НУ

Код заказа	Описание
2 полюса	
HY21PN12DC	2П н.з/н.о., 7А, 12В DC, втычные, со светодиодом
HY21PN24AC	2П н.з/н.о., 7А, 24В AC, втычные, со светодиодом
HY21PN24DC	2П н.з/н.о., 7А, 24В DC, втычные, со светодиодом
HY21PN120AC	2П н.з/н.о., 7А, 120В AC, втычные, со светодиодом
HY21PN240AC	2П н.з/н.о., 7А, 240В AC, втычные, со светодиодом
HY21XX12DC	2П н.з/н.о., 7А, 12В DC, втычные
HY21XX24AC	2П н.з/н.о., 7А, 24В AC, втычные
HY21XX24DC	2П н.з/н.о., 7А, 24В DC, втычные
HY21XX120AC	2П н.з/н.о., 7А, 120В AC, втычные
HY21XX240AC	2П н.з/н.о., 7А, 240В AC, втычные
3 полюса	
HY31PN24AC	3П н.з/н.о., 7А, 12В AC, втычные, со светодиодом
HY31PN24DC	3П н.з/н.о., 7А, 24В DC, втычные, со светодиодом
HY31PN230AC	3П н.з/н.о., 7А, 230В AC, втычные, со светодиодом
4 полюса	
HY41PN12AC	4П н.з/н.о., 5А, 12В AC, втычные, со светодиодом
HY41PN12DC	4П н.з/н.о., 5А, 12В DC, втычные, со светодиодом
HY41PN24AC	4П н.з/н.о., 5А, 24В AC, втычные, со светодиодом
HY41PN24DC	4П н.з/н.о., 5А, 24В DC, втычные, со светодиодом
HY41PN48AC	4П н.з/н.о., 5А, 48В AC, втычные, со светодиодом
HY41PN48DC	4П н.з/н.о., 5А, 48В DC, втычные, со светодиодом
HY41PN120AC	4П н.з/н.о., 5А, 120В AC, втычные, со светодиодом
HY41PN110DC	4П н.з/н.о., 5А, 110В DC, втычные, со светодиодом
HY41PN240AC	4П н.з/н.о., 5А, 240В AC, втычные, со светодиодом
HY41PX12DC	4П н.з/н.о., 5А, 12В DC, втычные, ручная проверка
HY41PX24DC	4П н.з/н.о., 5А, 24В DC, втычные, ручная проверка
HY41PX48DC	4П н.з/н.о., 5А, 48В DC, втычные, ручная проверка

Реле НУ

Код заказа	Описание
HY41PX120AC	4П н.з/н.о., 5А, 120В AC, втычные, ручная проверка
HY41PX240AC	4П н.з/н.о., 5А, 240В AC, втычные, ручная проверка
HY41XX12AC	4П н.з/н.о., 5А, 12В AC, втычные
HY41XX12DC	4П н.з/н.о., 5А, 12В DC, втычные
HY41XX24AC	4П н.з/н.о., 5А, 24В AC, втычные
HY41XX24DC	4П н.з/н.о., 5А, 24В DC, втычные
HY41XX48AC	4П н.з/н.о., 5А, 48В AC, втычные
HY41XX120AC	4П н.з/н.о., 5А, 120В AC, втычные
HY41XX240AC	4П н.з/н.о., 5А, 240В AC, втычные
HY42XX12DC	4П н.з/н.о., 5А, 12В DC, под пайку
HY42XX24AC	4П н.з/н.о., 5А, 24В AC, под пайку
HY42XX24DC	4П н.з/н.о., 5А, 24В DC, под пайку
HY42XX120AC	4П н.з/н.о., 5А, 120В AC, под пайку
HY42XX240AC	4П н.з/н.о., 5А, 240В AC, под пайку

Ультратонкие втычные силовые реле

Код заказа	Описание
ETS-1AN-SL-5VDC	1П н.о. 6А, 5В DC, AgNi выводы
ETS-1AN-SL-6VDC	1П н.о. 6А, 6В DC, AgNi выводы
ETS-1AN-SL-9VDC	1П н.о. 6А, 9В DC, AgNi выводы
ETS-1AN-SL-12VDC	1П н.о. 6А, 12В DC, AgNi выводы
ETS-1AN-SL-24VDC	1П н.о. 6А, 24В DC, AgNi выводы
ETS-1AN-SL-60VDC	1П н.о. 6А, 60В DC, AgNi выводы
ETS-1CN-SL-5VDC	1П н.з./н.о. 6А, 5В DC, AgNi выводы
ETS-1CN-SL-6VDC	1П н.з./н.о. 6А, 6В DC, AgNi выводы
ETS-1CN-SL-9VDC	1П н.з./н.о. 6А, 9В DC, AgNi выводы
ETS-1CN-SL-12VDC	1П н.з./н.о. 6А, 12В DC, AgNi выводы
ETS-1CN-SL-24VDC	1П н.з./н.о. 6А, 24В DC, AgNi выводы
ETS-1CN-SL-48VDC	1П н.з./н.о. 6А, 48В DC, AgNi выводы
ETS-1CN-SL-60VDC	1П н.з./н.о. 6А, 60В DC, AgNi выводы



Пожалуйста, перелистните страницу, чтобы подобрать колодку

Колодки для реле



Посетите наш сайт www.imorc.com для более подробной информации

Колодки для стандартных втычных силовых реле

Код заказа	Колодка для реле
SRN2-D, SRN2-S	HY21PN110AC
SRN2-D, SRN2-S	HY21PN230AC
SRN2-D, SRN2-S	HY21PN24AC
SRN2-D, SRN2-S	HY21PN24DC
SRN2-D, SRN2-S	HY21XX12DC
SRN2-D, SRN2-S	HY21XX230AC
SRN2-D, SRN2-S	HY21XX24AC
SRN2-D, SRN2-S	HY21XX24DC
SRN3-D, SRN3-S, SRN3-C	HY31PN230AC
SRN3-D, SRN3-S, SRN3-C	HY31PN24DC
SRN4-D, SRN4-S, SRN4-C	HY41PN110AC
SRN4-D, SRN4-S, SRN4-C	HY41PN110DC
SRN4-D, SRN4-S, SRN4-C	HY41PN12AC
SRN4-D, SRN4-S, SRN4-C	HY41PN12DC
SRN4-D, SRN4-S, SRN4-C	HY41PN230AC
SRN4-D, SRN4-S, SRN4-C	HY41PN24AC
SRN4-D, SRN4-S, SRN4-C	HY41PN24DC
SRN4-D, SRN4-S, SRN4-C	HY41PN48AC
SRN4-D, SRN4-S, SRN4-C	HY41PN48DC
SRN4-D, SRN4-S, SRN4-C	HY41PX12DC
SRN4-D, SRN4-S, SRN4-C	HY41PX24DC
SRN4-D, SRN4-S, SRN4-C	HY41XX110AC
SRN4-D, SRN4-S, SRN4-C	HY41XX12AC
SRN4-D, SRN4-S, SRN4-C	HY41XX12DC
SRN4-D, SRN4-S, SRN4-C	HY41XX230AC
SRN4-D, SRN4-S, SRN4-C	HY41XX24AC
SRN4-D, SRN4-S, SRN4-C	HY41XX24DC
SRN4-D, SRN4-S, SRN4-C	HY41XX48AC

Колодка для стандартных втычных силовых реле - 8 выводов

Код заказа	Колодка для реле
SRR8, SRR8-M	RS2PN110AC
SRR8, SRR8-M	RS2PN110DC
SRR8, SRR8-M	RS2PN12AC
SRR8, SRR8-M	RS2PN12DC
SRR8, SRR8-M	RS2PN230AC
SRR8, SRR8-M	RS2PN24AC
SRR8, SRR8-M	RS2PN24DC
SRR8, SRR8-M	RS2PN48DC

Колодки для стандартных втычных силовых реле

Код заказа	Колодка для реле
SRH2-C, SRP2-0	QY21PR24AC
SRH2-C, SRP2-0	QY21XN110AC
SRH2-C, SRP2-0	QY21XN12DC
SRH2-C, SRP2-0	QY21XN230AC
SRH2-C, SRP2-0	QY21XN24DC
SRH2-C, SRP2-0	QY21XX110AC
SRH2-C, SRP2-0	QY21XX12DC
SRH2-C, SRP2-0	QY21XX230AC
SRH2-C, SRP2-0	QY21XX24AC
SRH2-C, SRP2-0	QY21XX24DC
SRH2-C, SRP2-0	QY22XX12DC
SRH2-C, SRP2-0	QY22XX24DC



Колодка для стандартных втычных силовых реле - 11 выводов

Код заказа	Колодка для реле
SRR11, SRR11-M	RS3PN110AC
SRR11, SRR11-M	RS3PN110DC
SRR11, SRR11-M	RS3PN12AC
SRR11, SRR11-M	RS3PN12DC
SRR11, SRR11-M	RS3PN230AC
SRR11, SRR11-M	RS3PN24AC
SRR11, SRR11-M	RS3PN24DC

Колодки для ультратонких втычных силовых реле

Код заказа	Колодка для реле
SRSI-24AC/DC	ETS-1AN-SL-24VDC
SRSI-24DC	ETS-1AN-SL-5VDC
SRSI-60AC/DC	ETS-1AN-SL-60VDC
SRSI-24AC/DC	ETS-1AN-SL-6VDC
SRSI-24AC/DC	ETS-1AN-SL-9VDC
SRSI-24AC/DC	ETS-1CN-SL-12VDC
SRSI-24AC/DC	ETS-1CN-SL-24VDC
SRSI-60AC/DC	ETS-1CN-SL-48VDC
SRSI-24DC	ETS-1CN-SL-5VDC
SRSI-60AC/DC	ETS-1CN-SL-60VDC
SRSI-24AC/DC	ETS-1CN-SL-6VDC
SRSI-24AC/DC	ETS-1CN-SL-9VDC
SRSI-24AC/DC	ETS-1CN1-SL-12VDC
SRSI-60AC/DC	ETS-1CN1-SL-48VDC
SRSI-24DC	ETS-1CN1-SL-5VDC
SRSI-60AC/DC	ETS-1CN1-SL-60VDC
SRSI-24AC/DC	ETS-1CN1-SL-6VDC
SRSI-24AC/DC	ETS-1CN1-SL-9VDC

Колодка для миниатюрных втычных силовых реле

Код заказа	Колодка для реле
SRN3-T, SRN3-S, SRSI-0	SRRHN-1CN-SL-115VAC
SRN3-T, SRN3-S, SRSI-0	SRRHN-1CN-SL-230VAC
SRN3-T, SRN3-S, SRSI-0	SRRHN-1CN-SL-24VAC
SRN3-T, SRN3-S, SRSI-0	SRRHN-1CN-SL-24VDC
SRN3-T, SRN3-S, SRSI-0	SRRHN-1CT-SL-110VDC
SRN3-T, SRN3-S, SRSI-0	SRRHN-1CT-SL-24VAC
SRN3-T, SRN3-S, SRSI-0	SRRHN-1CT-SL-24VDC
SRN3-T, SRN3-S, SRSI-0	SRRHN-1CT-SL-48VDC
SRN5-T, SRN5-S, SRSI-1	SRRHN-2CN-SL-115VAC
SRN5-T, SRN5-S, SRSI-1	SRRHN-2CN-SL-230VAC
SRN5-T, SRN5-S, SRSI-1	SRRHN-2CN-SL-24VAC
SRN5-T, SRN5-S, SRSI-1	SRRHN-2CN-SL-24VDC
SRN5-T, SRN5-S, SRSI-1	SRRHN-2CT-SL-115VAC
SRN5-T, SRN5-S, SRSI-1	SRRHN-2CT-SL-110VDC
SRN5-T, SRN5-S, SRSI-1	SRRHN-2CT-SL-230VAC
SRN5-T, SRN5-S, SRSI-1	SRRHN-2CT-SL-24VAC
SRN5-T, SRN5-S, SRSI-1	SRRHN-2CT-SL-24VDC
SRN5-T, SRN5-S, SRSI-1	SRRHN-2CT-SL-48VDC
SRN5-T, SRN5-S, SRSI-1	SRP-1CN-SL-230VAC



imo, каталог, описание, технические, характеристики, datasheet, параметры, маркировка, габариты, фото, даташит, спецификация, сайт, Беларусь, Минск, продажа, купить, аналог, замена.

Силовые реле

**Ультратонкий дизайн...
... IMO ETS Реле и
SRSI Колодки**

Линейка ультратонких реле на DIN-рейку IMO была разработана специально для экономии пространства в автоматизированных системах со стандартными реле. Новая линейка реле толщиной 6 мм обеспечивает удобней монтаж без необходимости дополнительной монтажной системы. Категория SRSI имеет встроенные силовые контакты для надежного состояния и обеспечивают защиту от искры (48 В и более). Колодки применяются в широком диапазоне напряжений для AC и DC цепей, обеспечивая гибкость в применении и снижая трудоемкость обслуживания.



Мощные втяжные реле

Тип катушки	Описание
ETS1012AC	22 мм, 24 В, 120 В _{AC} , номинальный ток 10 А
ETS1012DC	22 мм, 24 В, 120 В _{DC} , номинальный ток 10 А
ETS1015AC	22 мм, 24 В, 240 В _{AC} , номинальный ток 10 А
ETS1015DC	22 мм, 24 В, 240 В _{DC} , номинальный ток 10 А
ETS1018AC	22 мм, 24 В, 180 В _{AC} , номинальный ток 12 А
ETS1018DC	22 мм, 24 В, 180 В _{DC} , номинальный ток 12 А
ETS1020AC	22 мм, 24 В, 200 В _{AC} , номинальный ток 10 А
ETS1020DC	22 мм, 24 В, 200 В _{DC} , номинальный ток 10 А
ETS1025AC	22 мм, 24 В, 250 В _{AC} , номинальный ток 10 А
ETS1025DC	22 мм, 24 В, 250 В _{DC} , номинальный ток 10 А
ETS1030AC	22 мм, 24 В, 300 В _{AC} , номинальный ток 10 А
ETS1030DC	22 мм, 24 В, 300 В _{DC} , номинальный ток 10 А
ETS1035AC	22 мм, 24 В, 350 В _{AC} , номинальный ток 10 А
ETS1035DC	22 мм, 24 В, 350 В _{DC} , номинальный ток 10 А
ETS1040AC	22 мм, 24 В, 400 В _{AC} , номинальный ток 10 А
ETS1040DC	22 мм, 24 В, 400 В _{DC} , номинальный ток 10 А
ETS1045AC	22 мм, 24 В, 450 В _{AC} , номинальный ток 10 А
ETS1045DC	22 мм, 24 В, 450 В _{DC} , номинальный ток 10 А
ETS1050AC	22 мм, 24 В, 500 В _{AC} , номинальный ток 10 А
ETS1050DC	22 мм, 24 В, 500 В _{DC} , номинальный ток 10 А

Реле QV

Тип катушки	Описание
QV1010AC	22 мм, 10 В, 100 В _{AC} , номинальный ток 10 А
QV1010DC	22 мм, 10 В, 100 В _{DC} , номинальный ток 10 А
QV1015AC	22 мм, 10 В, 150 В _{AC} , номинальный ток 10 А
QV1015DC	22 мм, 10 В, 150 В _{DC} , номинальный ток 10 А
QV1020AC	22 мм, 10 В, 200 В _{AC} , номинальный ток 10 А
QV1020DC	22 мм, 10 В, 200 В _{DC} , номинальный ток 10 А
QV1025AC	22 мм, 10 В, 250 В _{AC} , номинальный ток 10 А
QV1025DC	22 мм, 10 В, 250 В _{DC} , номинальный ток 10 А
QV1030AC	22 мм, 10 В, 300 В _{AC} , номинальный ток 10 А
QV1030DC	22 мм, 10 В, 300 В _{DC} , номинальный ток 10 А
QV1035AC	22 мм, 10 В, 350 В _{AC} , номинальный ток 10 А
QV1035DC	22 мм, 10 В, 350 В _{DC} , номинальный ток 10 А
QV1040AC	22 мм, 10 В, 400 В _{AC} , номинальный ток 10 А
QV1040DC	22 мм, 10 В, 400 В _{DC} , номинальный ток 10 А
QV1045AC	22 мм, 10 В, 450 В _{AC} , номинальный ток 10 А
QV1045DC	22 мм, 10 В, 450 В _{DC} , номинальный ток 10 А
QV1050AC	22 мм, 10 В, 500 В _{AC} , номинальный ток 10 А
QV1050DC	22 мм, 10 В, 500 В _{DC} , номинальный ток 10 А



QR код



ETS



SRMHSRP



HY12



HY



EY

20 Здесь представлены только малая часть каталога. Подробная информация на сайте www.imo.by

Newly released G2RS relay socket !!

- Double wiring available on all the terminals
- 25 to 250V/100 to 100 A rated voltage and current
- Robust linear contact arm fabrication
- High performance: 100%
- UL/CSA/TUV/IEC certification



Model: G2RS-100



Model: G2RS-120

CE RoHS LR

Relay Socket portfolio	10A	15A	20A	25A	30A	35A
Terminal	100V-150V	100V-150V	100V-150V	100V-150V	100V-150V	100V-150V
Current	10A	15A	20A	25A	30A	35A
Rated Voltage	100V-150V	100V-150V	100V-150V	100V-150V	100V-150V	100V-150V
UL Rating	UL508	UL508	UL508	UL508	UL508	UL508

РЕЛЕ, КОЛОДКА, РОЗЕТКА

омрон, Omron, каталог, описание, технические, характеристики, datasheet, параметры, маркировка, габариты, фото, даташит, спецификация, сайт, Беларусь, Минск, продажа, купить, аналог, замена.

г.Минск www.fotorele.net www.tiristor.by
email minsk17@tut.by tel.+375447584780

РАДИОДЕТАЛИ, ЭЛЕКТРОННЫЕ КОМПОНЕНТЫ



www.fotorele.net
www.tiristor.by
email minsk17@tut.by
tel.+375447584780

АНАЛОГ, ЗАМЕНА

аналог, замена

QR код

