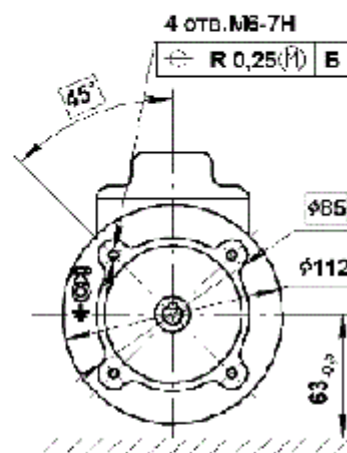
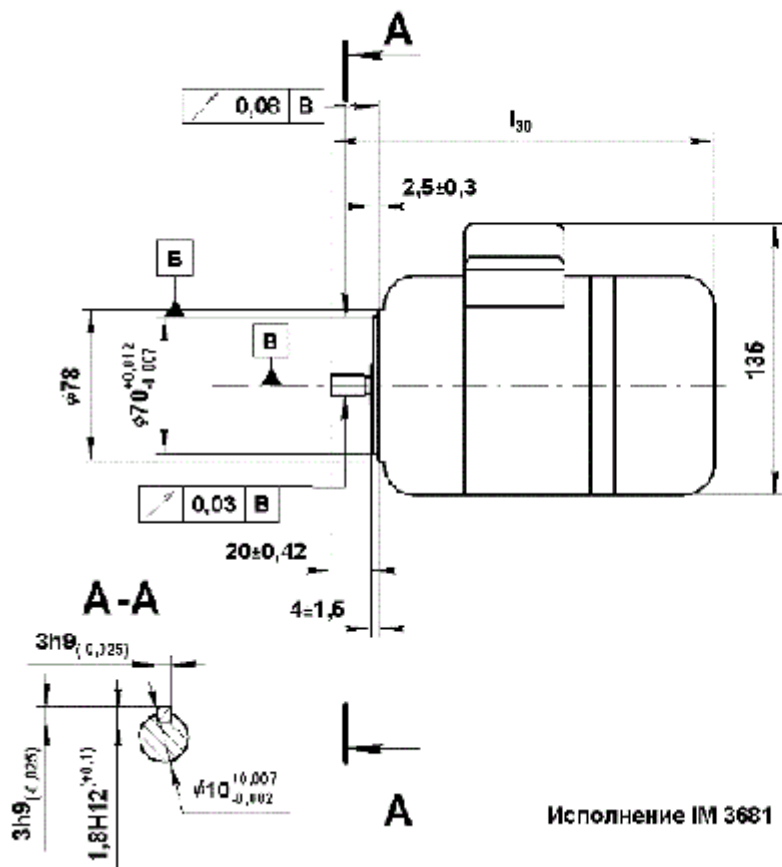


Минск, Электродвигатель УЛ-062 УХЛ4 ІМ3681 250Вт 220В коллекторный

технические характеристики

УЛ-062 УХЛ4 ІМ3681 250Вт, 220В, 50Гц, 8000об/мин





Тип исполнения двигателя	l_{30} мм	Масса, кг, не более
УП-061	195	3,5
УП-062	209	4,3

Исполнение IM 3681

Электродвигатель постоянного тока коллекторный УЛ-062

способ крепления: лапы, фланец, комбинированный, комби

Номинальная мощность, Вт 180 250
Напряжение, В: переменного тока 127в 220в 127в 220в

г.Минск www.fotorele.net www.tiristor.by email minsk17@tut.by тел.+375447584780, аналог, замена

РАДИОДЕТАЛИ
ЭЛЕКТРОИНСТРУМЕНТЫ
Беларусь
Минск
www.fotorele.net
www.tiristor.by
email minsk17@tut.by
тел.+375447584780

Применение:

- Для привода различных механизмов и аппаратов.
- Режим работы – продолжительный (S1)

Достоинства:

- ТУ 16-513.175-75 приемка "1"
- Возможность эксплуатации двигателей от сети как переменного, так и постоянного тока.
- Исполнение для поставок в страны с тропическим и умеренным климатом
- Исполнение с фланцем

Технические параметры

Параметр	Значение
напряжение, В	220
частота сети, Гц	50 / постоянный
потребляемая мощность, Вт	250
частота вращения, мин-1	