

**Omron, Минск** т.80447584780

[www.fotorele.net](http://www.fotorele.net) [www.tiristor.by](http://www.tiristor.by) радиодетали, электронные компоненты

email [minsk17@tut.by](mailto:minsk17@tut.by) tel.+375 29 758 47 80 МТС

омрон, каталог, описание, технические, характеристики, datasheet, параметры, маркировка, габариты, фото, даташит,



[www.tiristor.by](http://www.tiristor.by)

## Миниатюрные концевые выключатели безопасности

# D4N

*Полная линейка концевых выключателей безопасности, аналогичных популярной серии D4D и соответствующих требованиям международных стандартов.*

- Кроме моделей с комбинациями контактов 1 НЗ/1 НР и 2 НЗ в линейку дополнительно входят три модели с комбинациями 2 НЗ/1 НР и 3 НЗ. Также предусмотрены модели с перекрывающимися контактами (МВВ).
  - Модели с разъемом М12 снижают трудоемкость и упрощают техническое обслуживание.
  - Стандартные позолоченные контакты обеспечивают высокую надежность электрического соединения. Могут использоваться как со стандартными, так и со слаботочными нагрузками.
  - Отсутствие свинца, кадмия и шестивалентного хрома снижает отрицательное воздействие на окружающую среду.
  - Соответствуют нормам EN115 и EN81-1.
  - В линейку входят модели с замедленным и мгновенным срабатыванием, с контактами типа Zb (гальванически развязанными).
- Обязательно ознакомьтесь с разделом *Указания по технике безопасности* на стр. 19.



Примечание: Сведения о моделях, имеющих сертификаты соответствия стандартам безопасности, можно получить в региональном представительстве компании Omron.

## Структура номера модели

Расшифровка номера модели

**D4N-**□□□□  
1 2 3

### 1. Размер кабельного ввода/разъема

- 1: Pg13.5 (1 каб. ввод)
- 2: G1/2 (1 каб. ввод)
- 3: 1/2-14NPT (1 каб. ввод)
- 4: M20 (1 каб. ввод)
- 5: Pg13.5 (2 каб. ввода)
- 6: G1/2 (2 каб. ввода)
- 7: 1/2-14NPT (2 каб. ввода)
- 8: M20 (2 каб. ввода)
- 9: Разъем М12 (1 каб. ввод)

### 2. Встроенный выключатель

- 1: 1 НЗ/1 НР (мгновенного действия)
- 2: 2 НЗ (мгновенного действия)
- A: 1 НЗ /1 НР (замедленного действия)
- B: 2 НЗ (замедленного действия)
- C: 2 НЗ/1 НР (замедленного действия)
- D: 3 НЗ (замедленного действия)
- E: 1 НЗ/1 НР (перекрывающий контакт/замедленного действия)
- F: 2 НЗ/1 НР (перекрывающий контакт/замедленного действия)

### 3. Головка и переключающий механизм

- 20: Рычаг с роликом (пластм. рычаг, пластм. ролик)
- 22: Рычаг с роликом (металл. рычаг, пластм. ролик)
- 25: Рычаг с роликом (металл. рычаг, металл. ролик)
- 26: Рычаг с роликом (металл. рычаг, ролик с подшипником)
- 2G: Регулируемый рычаг с роликом, фиксируемый (металл. рычаг, пластм. ролик)
- 2H: Регулируемый рычаг с роликом, фиксируемый (металл. рычаг, резиновый ролик)
- 31: Приподнятый шток
- 32: Приподнятый шток с роликом
- 62: Однонаправленный рычаг с роликом (горизонтальный)
- 72: Однонаправленный рычаг с роликом (вертикальный)
- 80: Тонкопроволочный щуп
- 87: Пластмассовый стержень
- RE: Защелкивающийся вильчатый рычаг (правостороннего действия)
- LE: Защелкивающийся вильчатый рычаг (левостороннего действия)




Информация для заказа

Перечень моделей

Выключатели с двумя контактами

Переключающий механизм	Кабельный ввод		Встроенный переключатель							
			1 НЗ/1 НР (мгновенного действия)		2 НЗ (мгновенного действия)		1 НЗ/1 НР (замедленного действия)		2 НЗ (замедленного действия)	
			Прямое размыкание	Модель	Прямое размыкание	Модель	Прямое размыкание	Модель	Прямое размыкание	Модель
Рычаг с роликом (пластм. рычаг, пластм. ролик) 	1 каб. ввод	Pg13.5	⊕	D4N-1120	⊕	D4N-1220	⊖	D4N-1A20	⊕	D4N-1B20
		G1/2		D4N-2120		D4N-2220		D4N-2A20		D4N-2B20
		1/2-14NPT		D4N-3120		D4N-3220		D4N-3A20		D4N-3B20
		M20		D4N-4120		D4N-4220		D4N-4A20		D4N-4B20
		Разъем M12		D4N-9120		D4N-9220		D4N-9A20		D4N-9B20
	2 каб. ввода	Pg13.5	⊕	D4N-5120	⊕	D4N-5220	⊕	D4N-5A20	⊕	D4N-5B20
		G1/2		D4N-6120		D4N-6220		D4N-6A20		D4N-6B20
		M20		D4N-8120		D4N-8220		D4N-8A20		D4N-8B20
Рычаг с роликом (металл. рычаг, пластм. ролик) 	1 каб. ввод	Pg13.5	⊕	D4N-1122	⊕	D4N-1222	⊕	D4N-1A22	⊕	D4N-1B22
		G1/2		D4N-2122		D4N-2222		D4N-2A22		D4N-2B22
		1/2-14NPT		D4N-3122		D4N-3222		D4N-3A22		D4N-3B22
		M20		D4N-4122		D4N-4222		D4N-4A22		D4N-4B22
		Разъем M12		D4N-9122		D4N-9222		D4N-9A22		D4N-9B22
	2 каб. ввода	Pg13.5	⊕	D4N-5122	⊕	D4N-5222	⊕	D4N-5A22	⊕	D4N-5B22
		G1/2		D4N-6122		D4N-6222		D4N-6A22		D4N-6B22
		M20		D4N-8122		D4N-8222		D4N-8A22		D4N-8B22
Рычаг с роликом (металл. рычаг, металл. ролик) 	1 каб. ввод	Pg13.5	⊕	D4N-1125	⊕	D4N-1225	⊕	D4N-1A25	⊕	D4N-1B25
		G1/2		D4N-2125		D4N-2225		D4N-2A25		D4N-2B25
		1/2-14NPT		D4N-3125		D4N-3225		D4N-3A25		D4N-3B25
		M20		D4N-4125		D4N-4225		D4N-4A25		D4N-4B25
		Разъем M12		D4N-9125		D4N-9225		D4N-9A25		D4N-9B25
Рычаг с роликом (металл. рычаг, ролик с подшипником) 	1 каб. ввод	Pg13.5	⊕	D4N-1126	⊕	D4N-1226	⊕	D4N-1A26	⊕	D4N-1B26
		G1/2		D4N-2126		D4N-2226		D4N-2A26		D4N-2B26
		1/2-14NPT		D4N-3126		D4N-3226		D4N-3A26		D4N-3B26
		M20		D4N-4126		D4N-4226		D4N-4A26		D4N-4B26
		Разъем M12		D4N-9126		D4N-9226		D4N-9A26		D4N-9B26
Шток 	1 каб. ввод	Pg13.5	⊕	D4N-1131	⊕	D4N-1231	⊕	D4N-1A31	⊕	D4N-1B31
		G1/2		D4N-2131		D4N-2231		D4N-2A31		D4N-2B31
		1/2-14NPT		D4N-3131		D4N-3231		D4N-3A31		D4N-3B31
		M20		D4N-4131		D4N-4231		D4N-4A31		D4N-4B31
		Разъем M12		D4N-9131		D4N-9231		D4N-9A31		D4N-9B31
	2 каб. ввода	Pg13.5	⊕	D4N-5131	⊕	D4N-5231	⊕	D4N-5A31	⊕	D4N-5B31
		G1/2		D4N-6131		D4N-6231		D4N-6A31		D4N-6B31
		M20		D4N-8131		D4N-8231		D4N-8A31		D4N-8B31
Шток с роликом 	1 каб. ввод	Pg13.5	⊕	D4N-1132	⊕	D4N-1232	⊕	D4N-1A32	⊕	D4N-1B32
		G1/2		D4N-2132		D4N-2232		D4N-2A32		D4N-2B32
		1/2-14NPT		D4N-3132		D4N-3232		D4N-3A32		D4N-3B32
		M20		D4N-4132		D4N-4232		D4N-4A32		D4N-4B32
		Разъем M12		D4N-9132		D4N-9232		D4N-9A32		D4N-9B32
	2 каб. ввода	Pg13.5	⊕	D4N-5132	⊕	D4N-5232	⊕	D4N-5A32	⊕	D4N-5B32
		G1/2		D4N-6132		D4N-6232		D4N-6A32		D4N-6B32
		M20		D4N-8132		D4N-8232		D4N-8A32		D4N-8B32
Однонаправленный рычаг с роликом (горизонтальный) 	1 каб. ввод	Pg13.5	⊕	D4N-1162	⊕	D4N-1262	⊕	D4N-1A62	⊕	D4N-1B62
		G1/2		D4N-2162		D4N-2262		D4N-2A62		D4N-2B62
		1/2-14NPT		D4N-3162		D4N-3262		D4N-3A62		D4N-3B62
		M20		D4N-4162		D4N-4262		D4N-4A62		D4N-4B62
		Разъем M12		D4N-9162		D4N-9262		D4N-9A62		D4N-9B62
	2 каб. ввода	Pg13.5	⊕	D4N-5162	⊕	D4N-5262	⊕	D4N-5A62	⊕	D4N-5B62
		G1/2		D4N-6162		D4N-6262		D4N-6A62		D4N-6B62
		M20		D4N-8162		D4N-8262		D4N-8A62		D4N-8B62





■ Предпочтительные модели

Переключающий механизм	Кабельный ввод		Встроенный переключатель							
			1 НЗ/1 НР (мгновенного действия)		2 НЗ (мгновенного действия)		1 НЗ/1 НР (замедленного действия)		2 НЗ (замедленного действия)	
			Прямое размыкание	Модель	Прямое размыкание	Модель	Прямое размыкание	Модель	Прямое размыкание	Модель
Однонаправленный рычаг с роликом (вертикальный) 	1 каб. ввод	Pg13.5	⊖	D4N-1172	⊖	D4N-1272	⊖	D4N-1A72	⊖	D4N-1B72
		G1/2		D4N-2172		D4N-2272		D4N-2A72		D4N-2B72
		1/2-14NPT		D4N-3172		D4N-3272		D4N-3A72		D4N-3B72
		M20		D4N-4172		D4N-4272		D4N-4A72		D4N-4B72
	2 каб. ввода	Pg13.5	⊖	D4N-9172	⊖	D4N-9272	⊖	D4N-9A72	⊖	D4N-9B72
		G1/2	⊖	D4N-5172	⊖	D4N-5272	⊖	D4N-5A72	⊖	D4N-5B72
		M20	⊖	D4N-6172	⊖	D4N-6272	⊖	D4N-6A72	⊖	D4N-6B72
		Разъем M12	⊖	D4N-8172	⊖	D4N-8272	⊖	D4N-8A72	⊖	D4N-8B72
Регулируемый рычаг с роликом, фиксируемый (металл. рычаг, пластм. ролик) 	1 каб. ввод	Pg13.5	⊖	D4N-112G	⊖	D4N-122G	⊖	D4N-1A2G	⊖	D4N-1B2G
		G1/2		D4N-212G		D4N-222G		D4N-2A2G		D4N-2B2G
		1/2-14NPT		D4N-312G		D4N-322G		D4N-3A2G		D4N-3B2G
		M20		D4N-412G		D4N-422G		D4N-4A2G		D4N-4B2G
	2 каб. ввода	Pg13.5	⊖	D4N-912G	⊖	D4N-922G	⊖	D4N-9A2G	⊖	D4N-9B2G
		G1/2	⊖	D4N-612G	⊖	D4N-622G	⊖	D4N-6A2G	⊖	D4N-6B2G
		M20	⊖	D4N-812G	⊖	D4N-822G	⊖	D4N-8A2G	⊖	D4N-8B2G
		Разъем M12	⊖	D4N-112H	⊖	D4N-122H	⊖	D4N-1A2H	⊖	D4N-1B2H
Регулируемый рычаг с роликом, фиксируемый (металл. рычаг, резиновый ролик) 	1 каб. ввод	G1/2		D4N-212H		D4N-222H		D4N-2A2H		D4N-2B2H
		1/2-14NPT		D4N-312H		D4N-322H		D4N-3A2H		D4N-3B2H
		M20		D4N-412H		D4N-422H		D4N-4A2H		D4N-4B2H
		Разъем M12		D4N-912H		D4N-922H		D4N-9A2H		D4N-9B2H
	2 каб. ввода	G1/2	⊖	D4N-612H	⊖	D4N-622H	⊖	D4N-6A2H	⊖	D4N-6B2H
		M20	⊖	D4N-812H	⊖	D4N-822H	⊖	D4N-8A2H	⊖	D4N-8B2H

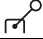






■ Предпочтительные модели

**Примечание:** Рекомендуется использовать M20 для выключателей, поставляемых в Европу, и 1/2-14NPT для выключателей, поставляемых в страны Северной Америки.

**Выключатели с тремя контактами и перекрывающимися контактами (MBV)**

Переключающий механизм	Кабельный ввод		Встроенный переключатель							
			2 НЗ/1 НР (замедленного действия)		3 НЗ (замедленного действия)		1 НЗ/1 НР (замедленного действия)		2 НЗ/1 НР (замедленного действия)	
			Прямое размыкание	Модель	Прямое размыкание	Модель	Прямое размыкание	Модель	Прямое размыкание	Модель
Рычаг с роликом (пластм. рычаг, пластм. ролик) 	1 каб. ввод	Pg13.5	⊖	D4N-1C20	⊖	D4N-1D20	⊖	D4N-1E20	⊖	D4N-1F20
		G1/2		D4N-2C20		D4N-2D20		D4N-2E20		D4N-2F20
		1/2-14NPT		D4N-3C20		D4N-3D20		D4N-3E20		D4N-3F20
		M20		D4N-4C20		D4N-4D20		D4N-4E20		D4N-4F20
	2 каб. ввода	Pg13.5	⊖	---	⊖	---	⊖	D4N-9E20	⊖	---
		Разъем M12								
Рычаг с роликом (металл. рычаг, пластм. ролик) 	1 каб. ввод	Pg13.5	⊖	D4N-5C20	⊖	D4N-5D20	⊖	D4N-5E20	⊖	D4N-5F20
		G1/2		D4N-6C20		D4N-6D20		D4N-6E20		D4N-6F20
		1/2-14NPT		D4N-8C20		D4N-8D20		D4N-8E20		D4N-8F20
		M20								
	2 каб. ввода	Pg13.5	⊖	D4N-1C22	⊖	D4N-1D22	⊖	D4N-1E22	⊖	D4N-1F22
		Разъем M12		D4N-2C22		D4N-2D22		D4N-2E22		D4N-2F22
Рычаг с роликом (металл. рычаг, металл. ролик) 	1 каб. ввод	Pg13.5	⊖	D4N-3C22	⊖	D4N-3D22	⊖	D4N-3E22	⊖	D4N-3F22
		G1/2		D4N-4C22		D4N-4D22		D4N-4E22		D4N-4F22
		1/2-14NPT		---	---	---	---	D4N-9E22	---	---
		M20								
	2 каб. ввода	Pg13.5	⊖	D4N-5C22	⊖	D4N-5D22	⊖	D4N-5E22	⊖	D4N-5F22
		Разъем M12		D4N-6C22		D4N-6D22		D4N-6E22		D4N-6F22
Рычаг с роликом (металл. рычаг, металл. ролик) 	1 каб. ввод	Pg13.5	⊖	D4N-8C22	⊖	D4N-8D22	⊖	D4N-8E22	⊖	D4N-8F22
		G1/2		D4N-1C25	⊖	D4N-1D25	⊖	D4N-1E25	⊖	D4N-1F25
		1/2-14NPT		D4N-2C25		D4N-2D25		D4N-2E25		D4N-2F25
		M20		D4N-3C25		D4N-3D25		D4N-3E25		D4N-3F25
	2 каб. ввода	Pg13.5	⊖	D4N-4C25	⊖	D4N-4D25	⊖	D4N-4E25	⊖	D4N-4F25
		Разъем M12		---	---	---	---	D4N-9E25	---	---





■ Предпочтительные модели

Переключающий механизм	Кабельный ввод		Встроенный переключатель								
			2 НЗ/1 НР (замедленного действия)		3 НЗ (замедленного действия)		1 НЗ/1 НР (замедленного действия)		2 НЗ/1 НР (замедленного действия)		
			Прямое размыкание	Модель	Прямое размыкание	Модель	Прямое размыкание	Модель	Прямое размыкание	Модель	
Рычаг с роликом (металл. рычаг, ролик с подшипником) 	1 каб. ввод	Pg13.5	⊖	D4N-1C26	⊖	D4N-1D26	⊖	D4N-1E26	⊖	D4N-1F26	
		G1/2		D4N-2C26		D4N-2D26		D4N-2E26		D4N-2F26	
		1/2-14NPT		D4N-3C26		D4N-3D26		D4N-3E26		D4N-3F26	
		M20		D4N-4C26		D4N-4D26		D4N-4E26		D4N-4F26	
		Разъем M12		---		---		D4N-9E26		---	
Шток 	1 каб. ввод	Pg13.5	⊖	D4N-1C31	⊖	D4N-1D31	⊖	D4N-1E31	⊖	D4N-1F31	
		G1/2		D4N-2C31		D4N-2D31		D4N-2E31		D4N-2F31	
		1/2-14NPT		D4N-3C31		D4N-3D31		D4N-3E31		D4N-3F31	
		M20		D4N-4C31		D4N-4D31		D4N-4E31		D4N-4F31	
		Разъем M12		---		---		D4N-9E31		---	
	2 каб. ввода	Pg13.5	⊖	D4N-5C31	⊖	D4N-5D31	⊖	D4N-5E31	⊖	D4N-5F31	
G1/2		D4N-6C31		D4N-6D31		D4N-6E31		D4N-6F31			
M20		D4N-8C31		D4N-8D31		D4N-8E31		D4N-8F31			
Шток с роликом 	1 каб. ввод	Pg13.5	⊖	D4N-1C32	⊖	D4N-1D32	⊖	D4N-1E32	⊖	D4N-1F32	
		G1/2		D4N-2C32		D4N-2D32		D4N-2E32		D4N-2F32	
		1/2-14NPT		D4N-3C32		D4N-3D32		D4N-3E32		D4N-3F32	
		M20		D4N-4C32		D4N-4D32		D4N-4E32		D4N-4F32	
		Разъем M12		---		---		D4N-9E32		---	
	2 каб. ввода	Pg13.5	⊖	D4N-5C32	⊖	D4N-5D32	⊖	D4N-5E32	⊖	D4N-5F32	
	G1/2		D4N-6C32		D4N-6D32		D4N-6E32		D4N-6F32		
	M20		D4N-8C32		D4N-8D32		D4N-8E32		D4N-8F32		
	Однонаправленный рычаг с роликом (горизонтальный) 	1 каб. ввод	Pg13.5	⊖	D4N-1C62	⊖	D4N-1D62	⊖	D4N-1E62	⊖	D4N-1F62
			G1/2		D4N-2C62		D4N-2D62		D4N-2E62		D4N-2F62
1/2-14NPT				D4N-3C62		D4N-3D62		D4N-3E62		D4N-3F62	
M20				D4N-4C62		D4N-4D62		D4N-4E62		D4N-4F62	
Разъем M12				---		---		D4N-9E62		---	
2 каб. ввода		Pg13.5	⊖	D4N-5C62	⊖	D4N-5D62	⊖	D4N-5E62	⊖	D4N-5F62	
G1/2		D4N-6C62		D4N-6D62		D4N-6E62		D4N-6F62			
M20		D4N-8C62		D4N-8D62		D4N-8E62		D4N-8F62			
Однонаправленный рычаг с роликом (вертикальный) 	1 каб. ввод	Pg13.5	⊖	D4N-1C72	⊖	D4N-1D72	⊖	D4N-1E72	⊖	D4N-1F72	
		G1/2		D4N-2C72		D4N-2D72		D4N-2E72		D4N-2F72	
		1/2-14NPT		D4N-3C72		D4N-3D72		D4N-3E72		D4N-3F72	
		M20		D4N-4C72		D4N-4D72		D4N-4E72		D4N-4F72	
		Разъем M12		---		---		D4N-9E72		---	
	2 каб. ввода	Pg13.5	⊖	D4N-5C72	⊖	D4N-5D72	⊖	D4N-5E72	⊖	D4N-5F72	
G1/2		D4N-6C72		D4N-6D72		D4N-6E72		D4N-6F72			
M20		D4N-8C72		D4N-8D72		D4N-8E72		D4N-8F72			
Регулируемый рычаг с роликом, фиксируемый (металл. рычаг, пластм. ролик) 	1 каб. ввод	Pg13.5	⊖	D4N-1C2G	⊖	D4N-1D2G	⊖	D4N-1E2G	⊖	D4N-1F2G	
		G1/2		D4N-2C2G		D4N-2D2G		D4N-2E2G		D4N-2F2G	
		1/2-14NPT		D4N-3C2G		D4N-3D2G		D4N-3E2G		D4N-3F2G	
		M20		D4N-4C2G		D4N-4D2G		D4N-4E2G		D4N-4F2G	
		Разъем M12		---		---		D4N-9E2G		---	
	2 каб. ввода	G1/2	⊖	D4N-6C2G	⊖	D4N-6D2G	⊖	D4N-6E2G	⊖	D4N-6F2G	
M20		D4N-8C2G		D4N-8D2G		D4N-8E2G		D4N-8F2G			
Регулируемый рычаг с роликом, фиксируемый (металл. рычаг, резиновый ролик) 	1 каб. ввод	Pg13.5	⊖	D4N-1C2H	⊖	D4N-1D2H	⊖	D4N-1E2H	⊖	D4N-1F2H	
		G1/2		D4N-2C2H		D4N-2D2H		D4N-2E2H		D4N-2F2H	
		1/2-14NPT		D4N-3C2H		D4N-3D2H		D4N-3E2H		D4N-3F2H	
		M20		D4N-4C2H		D4N-4D2H		D4N-4E2H		D4N-4F2H	
		Разъем M12		---		---		D4N-9E2H		---	
	2 каб. ввода	G1/2	⊖	D4N-6C2H	⊖	D4N-6D2H	⊖	D4N-6E2H	⊖	D4N-6F2H	
M20		D4N-8C2H		D4N-8D2H		D4N-8E2H		D4N-8F2H			

■ Предпочтительные модели

**Примечание:** Рекомендуется использовать M20 для выключателей, поставляемых в Европу, и 1/2-14NPT для выключателей, поставляемых в страны Северной Америки.

Выключатели общего назначения с двумя контактами

Переключающий механизм	Кабельный ввод		Встроенный переключатель							
			1 НЗ/1 НР (мгновенного действия)		2 НЗ (мгновенного действия)		1 НЗ/1 НР (замедленного действия)		2 НЗ (замедленного действия)	
			Прямое размыкание	Модель	Прямое размыкание	Модель	Прямое размыкание	Модель	Прямое размыкание	Модель
Защелкивающийся вильчатый рычаг (правостороннего действия) 	1 каб. ввод	G1/2	---	---	---	---	---	D4N-2ARE	---	D4N-2BRE
		1/2-14NPT	---	---	---	---	D4N-3ARE	---	D4N-3BRE	
		M20	---	---	---	---	D4N-4ARE	---	D4N-4BRE	
	2 каб. ввода	G1/2	---	---	---	---	D4N-6ARE	---	D4N-6BRE	
		1/2-14NPT	---	---	---	---	D4N-8ARE	---	D4N-8BRE	
		M20	---	---	---	---	---	---	---	
Защелкивающийся вильчатый рычаг (левостороннего действия) 	1 каб. ввод	G1/2	---	---	---	---	D4N-2ALE	---	D4N-2BLE	
		1/2-14NPT	---	---	---	---	D4N-3ALE	---	D4N-3BLE	
		M20	---	---	---	---	D4N-4ALE	---	D4N-4BLE	
	2 каб. ввода	G1/2	---	---	---	---	D4N-6ALE	---	D4N-6BLE	
		1/2-14NPT	---	---	---	---	D4N-8ALE	---	D4N-8BLE	
		M20	---	---	---	---	---	---	---	
Тонкопроволочный щуп 	1 каб. ввод	G1/2	---	D4N-2180	---	D4N-2280	---	---	D4N-2B80	
		1/2-14NPT	---	D4N-3180	---	D4N-3280	---	---	D4N-3B80	
		M20	---	D4N-4180	---	D4N-4280	---	---	D4N-4B80	
	2 каб. ввода	G1/2	---	D4N-6180	---	D4N-6280	---	---	D4N-6B80	
		1/2-14NPT	---	D4N-8180	---	D4N-8280	---	---	D4N-8B80	
		M20	---	---	---	---	---	---	---	
Пластмассовый стержень 	1 каб. ввод	G1/2	---	D4N-2187	---	D4N-2287	---	---	D4N-2B87	
		1/2-14NPT	---	D4N-3187	---	D4N-3287	---	---	D4N-3B87	
		M20	---	D4N-4187	---	D4N-4287	---	---	D4N-4B87	
	2 каб. ввода	G1/2	---	D4N-6187	---	D4N-6287	---	---	D4N-6B87	
		1/2-14NPT	---	D4N-8187	---	D4N-8287	---	---	D4N-8B87	
		M20	---	---	---	---	---	---	---	

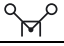



Предпочтительные модели

- Примечание:** 1. Рекомендуется использовать M20 для выключателей, поставляемых в Европу, и 1/2-14NPT для выключателей, поставляемых в страны Северной Америки.  
2. По своей механической конструкции данные модели являются обычными концевыми выключателями.

**! WARNING**

Не применяйте модели выключателей общего назначения в системах, в которых для обеспечения безопасности необходимо применение выключателя с фиксатором.

Выключатели общего назначения с тремя контактами и перекрывающимися контактами (MBB)

Переключающий механизм	Кабельный ввод		Встроенный переключатель							
			Прямое размыкание	2 НЗ/1 НР (замедленного действия)	Прямое размыкание	3 НЗ (замедленного действия)	Прямое размыкание	1 НЗ/1 НР (перекр. конт.) (замедленного действия)	Прямое размыкание	2 НЗ/1 НР (перекр. конт.) (замедленного действия)
Защелкивающийся вильчатый рычаг (правостороннего действия) 	1 каб. ввод	G1/2	---	D4N-2CRE	---	D4N-2DRE	---	D4N-2ERE	---	D4N-2FRE
		1/2-14NPT	---	D4N-3CRE	---	D4N-3DRE	---	D4N-3ERE	---	D4N-3FRE
		M20	---	D4N-4CRE	---	D4N-4DRE	---	D4N-4ERE	---	D4N-4FRE
	2 каб. ввода	G1/2	---	D4N-6CRE	---	D4N-6DRE	---	D4N-6ERE	---	D4N-6FRE
		M20	---	D4N-8CRE	---	D4N-8DRE	---	D4N-8ERE	---	D4N-8FRE
Защелкивающийся вильчатый рычаг (левостороннего действия) 	1 каб. ввод	G1/2	---	D4N-2CLE	---	D4N-2DLE	---	D4N-2ELE	---	D4N-2FLE
		1/2-14NPT	---	D4N-3CLE	---	D4N-3DLE	---	D4N-3ELE	---	D4N-3FLE
		M20	---	D4N-4CLE	---	D4N-4DLE	---	D4N-4ELE	---	D4N-4FLE
	2 каб. ввода	G1/2	---	D4N-6CLE	---	D4N-6DLE	---	D4N-6ELE	---	D4N-6FLE
		M20	---	D4N-8CLE	---	D4N-8DLE	---	D4N-8ELE	---	D4N-8FLE
Тонкопроволочный щуп 	1 каб. ввод	G1/2	---	---	---	D4N-2D80	---	---	---	---
		1/2-14NPT	---	---	---	D4N-3D80	---	---	---	---
		M20	---	---	---	D4N-4D80	---	---	---	---
	2 каб. ввода	G1/2	---	---	---	D4N-6D80	---	---	---	---
		M20	---	---	---	D4N-8D80	---	---	---	---
Пластмассовый стержень 	1 каб. ввод	G1/2	---	---	---	D4N-2D87	---	---	---	---
		1/2-14NPT	---	---	---	D4N-3D87	---	---	---	---
		M20	---	---	---	D4N-4D87	---	---	---	---
	2 каб. ввода	G1/2	---	---	---	D4N-6D87	---	---	---	---
		M20	---	---	---	D4N-8D87	---	---	---	---

- Примечание:** 1. Рекомендуется использовать M20 для выключателей, поставляемых в Европу, и 1/2-14NPT для выключателей, поставляемых в страны Северной Америки.  
2. По своей механической конструкции данные модели являются обычными концевыми выключателями.

**WARNING**

Не применяйте модели выключателей общего назначения в системах, в которых для обеспечения безопасности необходимо применение выключателя с фиксатором.

Технические характеристики

Стандарты и Директивы ЕС

- Изделия соответствуют следующим Директивам ЕС: Директива по безопасности машин и оборудования Директива по низковольтному оборудованию EN50047 EN1088 (только для моделей замедленного действия) GS-ET-15

Соответствие стандартам

Сертификат	Стандарт	Пер. №
TÜV Product Service	EN60947-5-1 (сертифицированное прямое размыкание)	B03 11 39656 061
UL (см. примечание)	UL508, CSA C22.2, №14	E76675

Примечание: Соответствие требованиям CSA C22.2 № 14 подтверждено знаком UL.

Знак CCC (Обязательная сертификация КНР)

Сертификат	Стандарт	Пер. №
CQC	GB14048.5	На рассмотрении

Подтвержденные стандартные номиналы TÜV (EN60947-5-1)

Параметр	Категория применения	AC-15	DC-13
Номинальный рабочий ток (I <sub>n</sub> )		3 A	0,27 A
Номинальное рабочее напряжение (U <sub>e</sub> )		240 В	250 В

Примечание: Для защиты от короткого замыкания необходимо использовать предохранитель типа gI или gG на 10 A, соответствующий требованиям IEC269. Этот предохранитель в выключатель не встроен.

UL/CSA (UL508, CSA C22.2 №14)

A300

Номинальное напряжение	Нагр. способность по току	Ток		Вольт-Ампер	
		Замыкание	Размыкание	Замыкание	Размыкание
120 В~	10 A	60 A	6 A	7 200 ВА	720 ВА
240 В~		30 A	3 A		

Q300

Номинальное напряжение	Нагр. способность по току	Ток		Вольт-Ампер	
		Замыкание	Размыкание	Замыкание	Размыкание
125 В=	2,5 A	0,55 A	0,55 A	69 ВА	69 ВА
250 В=		0,27 A	0,27 A		

Характеристики

Степень защиты (см. примечание 3)		IP67 (EN60947-5-1)
Срок службы (см. примечание 4)	Механический ресурс	Не менее 15 млн. циклов (см. примечание 7)
	Электрический ресурс	Не менее 500 тыс. циклов при резистивной нагрузке 3 А / 250 В~ (см. примечание 5) Не менее. 300 тыс. циклов при резистивной нагрузке 10 А / 250 В~
Скорость срабатывания		от 1 мм/с до 0,5 м/с (D4-1120)
Рабочая частота		Макс. 30 переключений в минуту
Сопротивление контакта		Макс. 25 мОм
Минимальная допустимая нагрузка (см. примечание 6)		Резистивная нагрузка 1 мА при 5 В= (справочное значение уровня N)
Номинальное напряжение изоляции (U <sub>i</sub> )		300 В
Защита от поражения электрическим током		Класс II (двойная изоляция)
Степень загрязнения (рабочие условия)		Уровень 3 (EN60947-5-1)
Выдерживаемое импульсное напряжение (EN60947-5-1)		Между клеммами одинаковой полярности: 2,5 кВ
		Между клеммами разной полярности: 4 кВ
		Между остальными клеммами и нетоковедущими металлическими частями: 6 кВ
Сопротивление изоляции		Миним. 100 МОм
Зазор между контактами		Мгновенного действия: миним. 2 x 0,5 мм Замедленного действия: миним. 2 x 2 мм
Устойчивость к вибрации	Отказ	10 ... 55 Гц, с одинарной амплитудой 0,75 мм
Сопротивление удару	Разрушение	Миним. 1000 м/с <sup>2</sup>
	Отказ	Миним. 300 м/с <sup>2</sup>
Условный ток короткого замыкания		100 А (EN60947-5-1)
Номинальный тепловой ток на открытом воздухе (I <sub>th</sub> )		10 А (EN60947-5-1)
Температура окружающей среды		Эксплуатация: от -30°C до 70°C без обледенения
Влажность окружающей среды		Эксплуатация: макс. 95%
Вес		Приблиз. 82 г (D4N-1120) Приблиз. 99 г (D4N-5120)

- Примечание:**
1. Приведенные выше значения являются исходными.
  2. Поверхность контактов, хотя бы раз задействованных для переключения стандартной нагрузки, закругляется. Такие контакты больше нельзя использовать для переключения меньшей нагрузки, поскольку надежность контакта в этом случае будет низкой.
  3. Испытания на степень защиты проводятся по методике, определенной стандартом (EN60947-5-1). Прежде чем использовать выключатель, убедитесь в том, что степень герметизации отвечает условиям его эксплуатации. Корпус выключателя защищен от проникновения пыли и воды, но не следует использовать выключатель D4N в тех местах, где пыль, масло, вода или химические вещества могут проникнуть в него через головку. Это может привести к преждевременному износу, повреждению или неправильной работе выключателя.
  4. Срок службы указан для следующих условий: температура окружающей среды от 5 °C до 35 °C; влажность окружающей среды от 40% до 70%. Для получения более подробных сведений обратитесь в представительство компании OMRON.
  5. Если температура окружающей среды превышает 35°C, не допускайте прохождения тока нагрузки 3 А / 250 В~ больше, чем через 2 цепи.
  6. Это значение может меняться в зависимости от частоты переключения, условий окружающей среды и уровня надежности. Перед эксплуатацией выключателя проверьте правильность его работы с фактической нагрузкой.
  7. Механический ресурс моделей с защелкивающимся вильчатым рычагом составляет не менее 10 млн. циклов.



## Конструкция, названия частей и их назначение

### Конструкция

#### Узел рычага, ориентированный на безопасность (конструкция с фиксатором)

На рычаге и на шпинделе, приводящем рычаг во вращение, вырезаны канавки, обеспечивающие сцепление между рычагом и шпинделем и предотвращающие проскальзывание рычага. Имеются модели с рычагами из пластмассы и из металла.

#### Встроенный выключатель

Механизм прямого размыкания, предусмотренный во встроенном выключателе, принудительно разделяет части нормально замкнутого контакта, даже если на них имеются наплавления.

#### Крышка

Крышку с петлей в нижней части можно открыть, отвернув винт. Это упрощает техническое обслуживание и подсоединение проводов.



#### Головка

Головка выключателя может быть повернута в любую из четырех сторон (у моделей со штоком с роликом - в любую из двух сторон, т.е., на 90°).

#### Отверстие для ввода кабеля

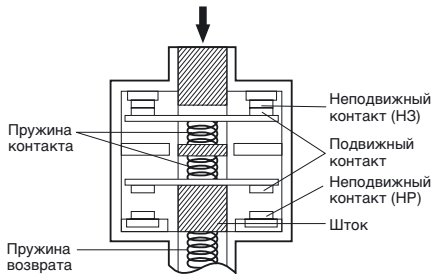
Предлагаются модели с кабельными вводами различного типа.

Размер	1 каб. ввода	2 каб. ввода
Pg13.5	Да	Да
G1/2	Да	Да
1/2-14NPT	Да	Да
M20	Да	Да
Разъем M12	Да	---

**Примечание:** Трехконтактные выключатели с разъемами типа M12 не выпускаются.

### Механизм прямого размыкания

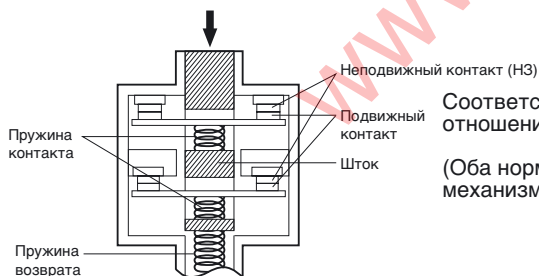
#### 1 НЗ/1 НР контакт (замедленного действия)



Соответствует требованиям EN60947-5-1 в отношении операции прямого размыкания  $\ominus$

(Механизмом прямого размыкания снабжены только нормально замкнутые контакты).  
Даже если на контактах образуются наплавления из металла, контакты отделяются друг от друга штоком, который вжимается вовнутрь выключателя.

#### 2 НЗ контакта (замедленного действия)



Соответствует требованиям EN60947-5-1 в отношении операции прямого размыкания  $\ominus$

(Оба нормально замкнутых контакта снабжены механизмом прямого размыкания).

Конфигурация контактов

Модель	Тип контактов	Конфигурация контактов	Схема работы	Замечания
D4N-□1□	1 НЗ/1 НР (мгновенного действия)			Сертифицированным механизмом прямого размыкания снабжен только НЗ контакт 31-32. ⊕ Выводы 13-14 и 31-32 могут служить в качестве разноименных полюсов
D4N-□2□	2 НЗ (мгновенного действия)			Сертифицированным механизмом прямого размыкания снабжены только НЗ контакты 11-12 и 31-32. ⊕ Выводы 11-12 и 31-32 могут служить в качестве разноименных полюсов
D4N-□A□	1 НЗ/1 НР (замедленного действия)			Сертифицированным механизмом прямого размыкания снабжен только НЗ контакт 11-12. ⊕ Выводы 11-12 и 33-34 могут служить в качестве разноименных полюсов
D4N-□B□	2 НЗ (замедленного действия)			Сертифицированным механизмом прямого размыкания снабжены только НЗ контакты 11-12 и 31-32. ⊕ Выводы 11-12 и 31-32 могут служить в качестве разноименных полюсов
D4N-□C□	2 НЗ/1 НР (замедленного действия)			Сертифицированным механизмом прямого размыкания снабжены только НЗ контакты 11-12 и 21-22. ⊕ Выводы 11-12, 21-22 и 33-34 могут служить в качестве разноименных полюсов
D4N-□D□	3 НЗ (замедленного действия)			Сертифицированным механизмом прямого размыкания снабжены только НЗ контакты 11-12, 21-22 и 31-32. ⊕ Выводы 11-12, 21-22 и 31-32 могут служить в качестве разноименных полюсов
D4N-□E□	1 НЗ/1 НР, перекрывающие (замедленного действия)			Сертифицированным механизмом прямого размыкания снабжен только НЗ контакт 11-12. ⊕ Выводы 11-12 и 33-34 могут служить в качестве разноименных полюсов
D4N-□F□	2 НЗ/1 НР, перекрывающие (замедленного действия)			Сертифицированным механизмом прямого размыкания снабжены только НЗ контакты 11-12 и 21-22. ⊕ Выводы 11-12, 21-22 и 33-34 могут служить в качестве разноименных полюсов.

- Примечание:**
1. Клеммы пронумерованы в соответствии с EN50013; конфигурации контактов соответствуют IEC947-5-1.
  2. Перекрывающие контакты (MBV = замыкание перед размыканием) не разрывают цепь при переключении, поскольку нормально разомкнутый контакт (НР) замыкается до размыкания нормально замкнутого контакта (НЗ).

Размеры

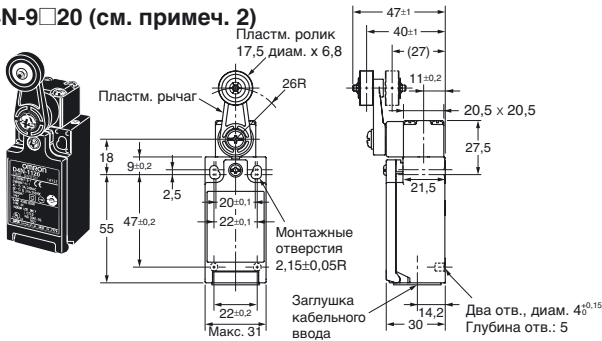
Выключатели

Note: Все значения приведены в миллиметрах, если не указано иное.

Модели с 1 каб. вводом

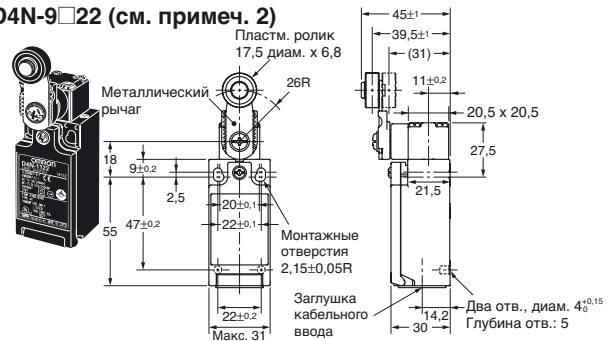
Рычаг с роликом (пластм. рычаг, пластм. ролик)

- D4N-1□20 D4N-2□20
- D4N-3□20 D4N-4□20
- D4N-9□20 (см. примеч. 2)



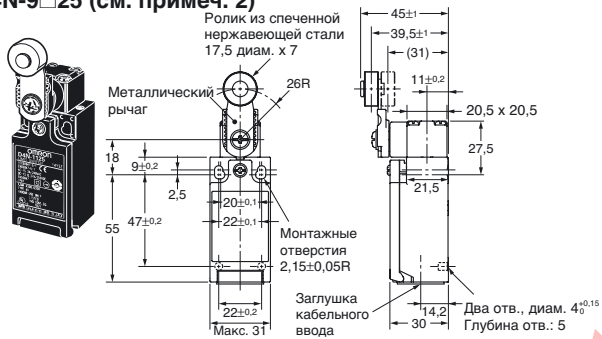
Рычаг с роликом (металл. рычаг, пластм. ролик)

- D4N-1□22 D4N-2□22
- D4N-3□22 D4N-4□22
- D4N-9□22 (см. примеч. 2)



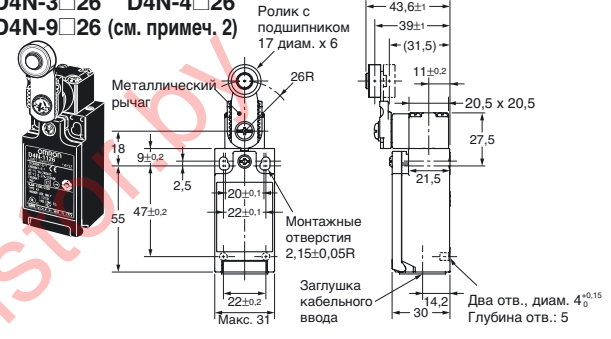
Рычаг с роликом (металл. рычаг, металл. ролик)

- D4N-1□25 D4N-2□25
- D4N-3□25 D4N-4□25
- D4N-9□25 (см. примеч. 2)



Рычаг с роликом (металл. рычаг, ролик на подшипнике)

- D4N-1□26 D4N-2□26
- D4N-3□26 D4N-4□26
- D4N-9□26 (см. примеч. 2)



Примечание: 1. Все размеры приведены с допуском ±0,4 мм, если не указано иное.  
2. Подробнее о разъемах M12 см. на стр. 13.

Мгновенного действия (1 НЗ/1 НР) (2 НЗ), замедленного действия (2 НЗ) (3 НЗ)

Модель	D4N-□120 D4N-□220 D4N-□B20 D4N-□D20	D4N-□122 D4N-□222 D4N-□B22 D4N-□D22	D4N-□125 D4N-□225 D4N-□B25 D4N-□D25	D4N-□126 D4N-□226 D4N-□B26 D4N-□D26
Макс. OF	5,0 Н			
Миним. RF	0,5 Н			
РТ	18° ... 27°			
Миним. ОТ	40°			
Макс. MD (см. прим. 2)	14°			
ОР	---			
ТТ (см. прим. 3)	(80°)			
Миним. DOT (см. прим. 4)	50°			
Миним. DOF (см. прим. 4)	20 Н			

Примечание: 1. При одновременном размыкании/замыкании контактов типа 2 НЗ, 2 НЗ/1 НР и 3 НЗ происходит отклонение от приведенных значений. Проверьте срабатывание контактов.  
2. Только для моделей мгновенного действия.  
3. Справочное значение.  
4. ⚠ Только для моделей замедленного действия. Для безопасного использования обязательно обеспечьте значения не ниже минимальных.

Замедленного действия (1 НЗ/1 НР) (2 НЗ/1 НР)

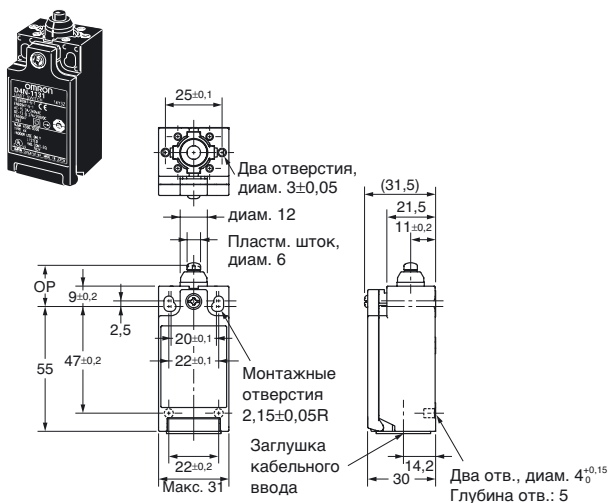
Модель	D4N-□A20 D4N-□C20 D4N-□E20 D4N-□F20	D4N-□A22 D4N-□C22 D4N-□E22 D4N-□F22	D4N-□A25 D4N-□C25 D4N-□E25 D4N-□F25	D4N-□A26 D4N-□C26 D4N-□E26 D4N-□F26
Макс. OF	5,0 Н			
Миним. RF	0,5 Н			
РТ (см. прим. 1)	18° ... 27°			
РТ (2-й) (см. прим. 2)	(44°)			
РТ (см. прим. 3)	27,5° ... 36,5°			
РТ (2-й) (см. прим. 4)	(18°)			
Миним. ОТ	40°			
ОР	---			
ТТ (см. прим. 5)	(80°)			
Миним. DOT (см. прим. 6)	50°			
Миним. DOF (см. прим. 6)	20 Н			

Примечание: 1. Указанные значения РТ возможны, когда нормально замкнутые контакты разомкнуты (ВЫКЛ).  
2. Указанные значения РТ возможны, когда нормально разомкнутые контакты замкнуты (ВКЛ).  
3. Только для моделей с перекрывающимися контактами (МВВ).  
4. Справочные значения действительны только для моделей с перекрывающимися контактами (МВВ).  
5. Справочные значения.  
6. ⚠ Для безопасного использования обязательно обеспечьте значения не ниже минимальных.

Модели с 1 каб. вводом

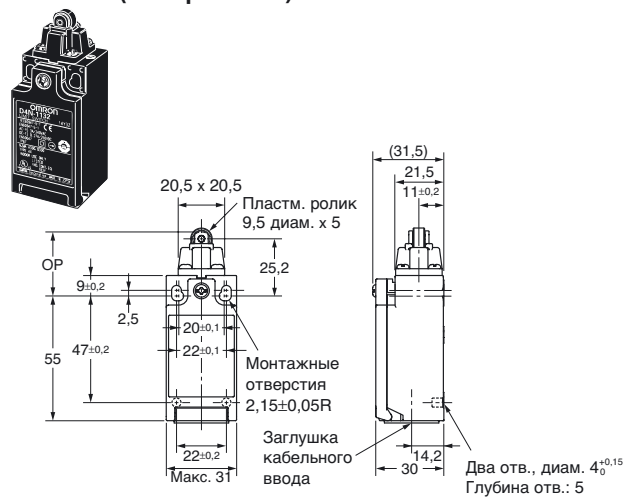
Шток

- D4N-1□31      D4N-2□31
- D4N-3□31      D4N-4□31
- D4N-9□31 (см. примеч. 2)



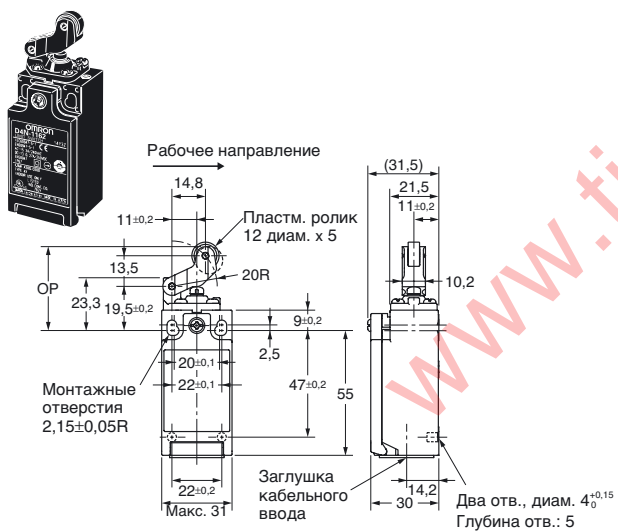
Шток с роликом

- D4N-1□32      D4N-2□32
- D4N-3□32      D4N-4□32
- D4N-9□32 (см. примеч. 2)



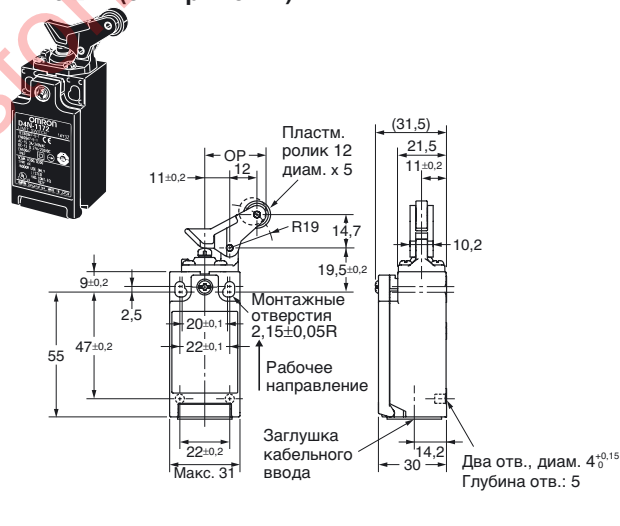
Однонаправленный рычаг с роликом (горизонт.)

- D4N-1□62      D4N-2□62
- D4N-3□62      D4N-4□62
- D4N-9□62 (см. примеч. 2)



Однонаправленный рычаг с роликом (вертик.)

- D4N-1□72      D4N-2□72
- D4N-3□72      D4N-4□72
- D4N-9□72 (см. примеч. 2)




Примечание: 1. Все размеры приведены с допуском ±0,4 мм, если не указано иное.  
2. Подробнее о разъемах M12 см. на стр. 13.


Мгновенного действия (1 НЗ/1 НР) (2 НЗ), замедленного действия (2 НЗ) (3 НЗ)

Модель	D4N-□131	D4N-□132	D4N-□162	D4N-□172
	D4N-□231	D4N-□232	D4N-□262	D4N-□272
	D4N-□B31	D4N-□B32	D4N-□B62	D4N-□B72
	D4N-□D31	D4N-□D32	D4N-□D62	D4N-□D72
Макс. OF	6,5 Н	6,5 Н	5,0 Н	5,0 Н
Миним. RF	1,5 Н	1,5 Н	0,8 Н	0,8 Н
Макс. РТ	2 мм	2 мм	4 мм	4 мм
Миним. ОТ	4 мм	4 мм	5 мм	5 мм
Макс. MD (см. прим. 2)	1 мм	1 мм	1,5 мм	1,5 мм
ОР	18,2 ±0,5 мм	28,6 ±0,8 мм	37 ±0,8 мм	27 ±0,8 мм
ТТ (см. прим. 3)	(6 мм)	(6 мм)	(9 мм)	(9 мм)
Миним. DOT (см. прим. 4)	3,2 мм	3,2 мм	5,8 мм	4,8 мм
Миним. DOF (см. прим. 4)	20 Н	20 Н	20 Н	20 Н

Замедленного действия (1 НЗ/1 НР) (2 НЗ/1 НР)

Модель	D4N-□A31	D4N-□A32	D4N-□A62	D4N-□A72
	D4N-□C31	D4N-□C32	D4N-□C62	D4N-□C72
	D4N-□E31	D4N-□E32	D4N-□E62	D4N-□E72
	D4N-□F31	D4N-□F32	D4N-□F62	D4N-□F72
Макс. OF	6,5 Н	6,5 Н	5,0 Н	5,0 Н
Миним. RF	1,5 Н	1,5 Н	0,8 Н	0,8 Н
Макс. РТ (см. прим. 1)	2 мм	2 мм	4 мм	4 мм
РТ (2-й) (см. прим. 2)	(2,9 мм)	(2,9 мм)	(5,2 мм)	(4,3 мм)
Макс. РТ (см. прим. 3)	2,8 мм	2,8 мм	4 мм	4 мм
РТ (2-й) (см. прим. 4)	(1 мм)	(1 мм)	(1,5 мм)	(1,5 мм)
Миним. ОТ	4 мм	4 мм	5 мм	5 мм
ОР	18,2 ±0,5 мм	28,6 ±0,8 мм	37 ±0,8 мм	27 ±0,8 мм
ОР (см. прим. 5)	17,4 ±0,5 мм	28 ±0,8 мм	36 ±0,8 мм	26,1 ±0,8 мм
ТТ (см. прим. 6)	(6 мм)	(6 мм)	(9 мм)	(9 мм)
Миним. DOT (см. прим. 7)	3,2 мм	3,2 мм	5,8 мм	4,8 мм
Миним. DOF (см. прим. 7)	20 Н	20 Н	20 Н	20 Н

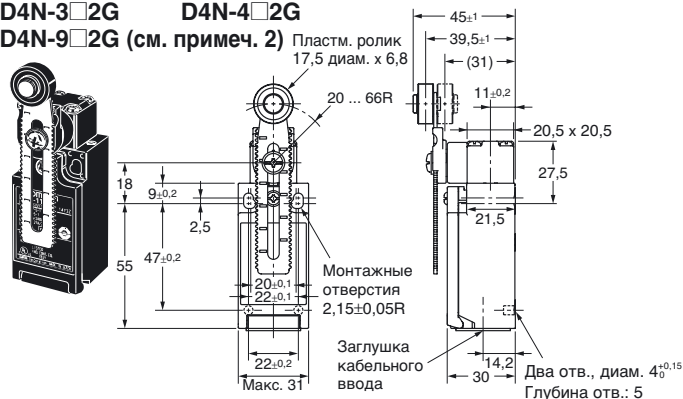
- Примечание:**
1. При одновременном размыкании/замыкании контактов типа 2 НЗ, 2 НЗ/1 НР и 3 НЗ происходит отклонение от приведенных значений. Проверьте срабатывание контактов.
  2. Только для моделей мгновенного действия.
  3. Справочное значение.
  4.  Только для моделей замедленного действия. Для безопасного использования обязательно обеспечьте значения не ниже минимальных.

- Примечание:**
1. Указанные значения РТ возможны, когда нормально замкнутые контакты разомкнуты (ВЫКЛ).
  2. Указанные значения РТ возможны, когда нормально разомкнутые контакты замкнуты (ВКЛ).
  3. Только для моделей с перекрывающимися контактами (МВВ).
  4. Справочные значения для моделей с перекрывающимися контактами (МВВ).
  5. Только для моделей с перекрывающимися контактами (МВВ).
  6. Справочное значение.
  7.  Для безопасного использования обязательно обеспечьте значения не ниже минимальных.

Модели с 1 каб. вводом

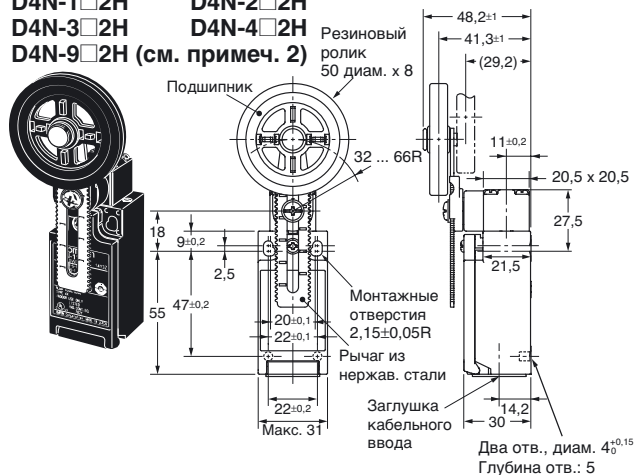
Регулируемый рычаг с роликом, фиксируемый (металл. рычаг, пластм. ролик)

- D4N-1□2G D4N-2□2G  
D4N-3□2G D4N-4□2G  
D4N-9□2G (см. примеч. 2)



Регулир. рычаг с роликом, фиксируемый (металл. рычаг, резин. ролик)

- D4N-1□2H D4N-2□2H  
D4N-3□2H D4N-4□2H  
D4N-9□2H (см. примеч. 2)



Примечание: 1. Все размеры приведены с допуском ±0,4 мм, если не указано иное.  
2. Подробнее о разъемах М12 см. на приведенном ниже чертеже.

Мгновенного действия (1 НЗ/1 НР) (2 НЗ), замедленного действия (2 НЗ) (3 НЗ)

Модель	D4N-□12H D4N-□22H D4N-□B2H D4N-□D2H	D4N-□12G D4N-□22G D4N-□B2G D4N-□D2G (см. примечание 2)
	Макс. OF	4,5 Н
Миним. RF	0,4 Н	
РТ	18° ... 27°	
Миним. ОТ	40°	
Макс. MD (см. прим. 3)	14°	
ОР	---	
ТТ (см. прим. 4)	(80°)	
Миним. DOT (см. прим. 5)	50°	
Миним. DOF (см. прим. 5)	20 Н	

- Примечание: 1. При одновременном размыкании/замыкании контактов типа 2 НЗ, 2 НЗ/1 НР и 3 НЗ происходит отклонение от приведенных значений. Проверьте срабатывание контактов.  
2. Рабочие характеристики этих выключателей были измерены с роликовым рычагом, установленным на расстоянии 32 мм.  
3. Только для моделей мгновенного действия.  
4. Справочное значение.  
5. ⚠ Только для моделей замедленного действия. Для безопасного использования обязательно обеспечьте значения не ниже минимальных.

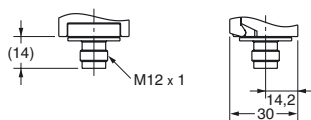
Замедленного действия (1 НЗ/1 НР) (2 НЗ/1 НР)

Модель	D4N-□A2H D4N-□C2H D4N-□E2H D4N-□F2H	D4N-□A2G D4N-□C2G D4N-□E2G D4N-□F2G (см. примечание 1)
	Макс. OF	4,5 Н
Миним. RF	0,4 Н	
РТ (см. прим. 2)	18° ... 27°	
РТ (2-й) (см. прим. 3)	(44°)	
РТ (см. прим. 4)	27,5° ... 36,5°	
РТ (2-й) (см. прим. 5)	(18°)	
Миним. ОТ	40°	
ОР	---	
ТТ (см. прим. 6)	(80°)	
Миним. DOT	50°	
Миним. DOF (см. прим. 7)	20 Н	

- Примечание: 1. Рабочие характеристики этих выключателей были измерены с роликовым рычагом, установленным на расстоянии 32 мм.  
2. Указанное значение РТ возможно, когда нормально замкнутые контакты разомкнуты (ВЫКЛ).  
3. Указанное значение РТ возможно, когда нормально разомкнутые контакты замкнуты (ВКЛ).  
4. Только для моделей с перекрывающимися контактами (МВВ).  
5. Справочное значение, только для моделей с перекрывающимися контактами (МВВ).  
6. Справочное значение.  
7. ⚠ Для безопасного использования обязательно обеспечьте значения не ниже минимальных.

Разъем М12, 1 кабельный ввод

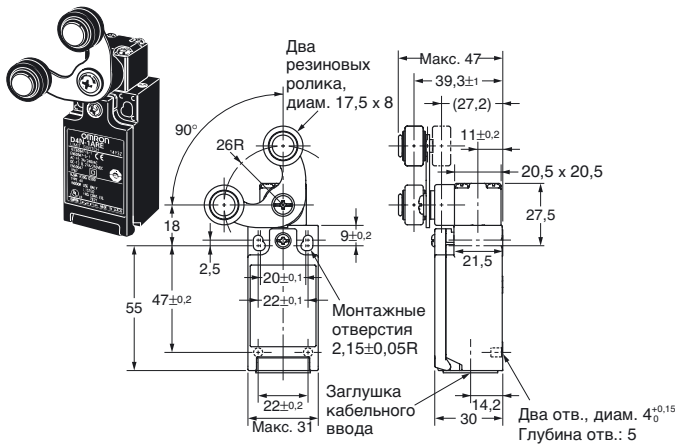
D4N-9□□□



Модели с 1 каб. вводом

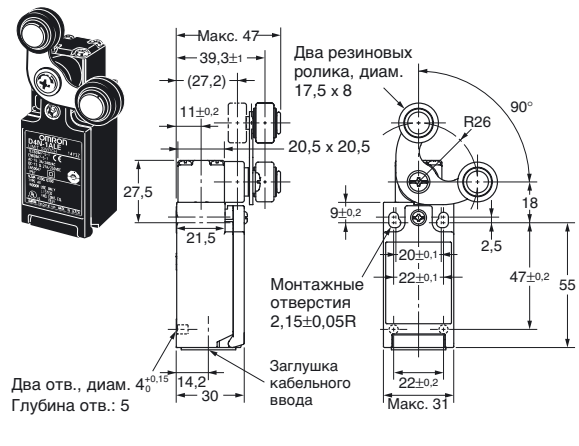
**Защелкивающийся вильчатый рычаг (правостороннего действия)**

D4N-1□RE D4N-2□RE  
D4N-3□RE D4N-4□RE



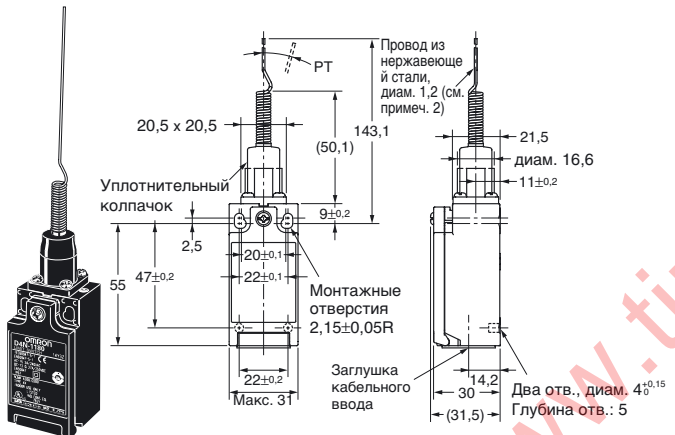
**Защелкивающийся вильчатый рычаг (левостороннего действия)**

D4N-1□LE D4N-2□LE  
D4N-3□LE D4N-4□LE



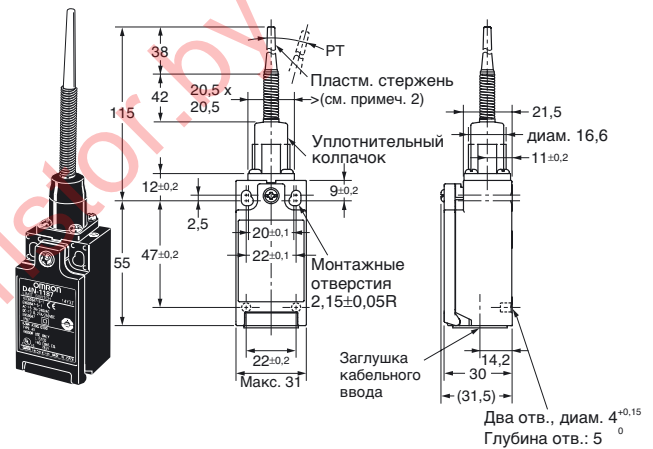
**Тонкопроволочный щуп**

D4N-1□80 D4N-2□80  
D4N-3□80 D4N-4□80



**Пластмассовый стержень**

D4N-1□87 D4N-2□87  
D4N-3□87 D4N-4□87



**Примечание:** 1. Все размеры приведены с допуском  $\pm 0,4$  мм, если не указано иное.

2. Располагайте зацеп в верхней части переключающего механизма (в пределах 35 мм). Общий ход не должен превышать 70 мм.

**Замедленного действия (1 НЗ/1 НР) (2 НЗ/1 НР) (2 НЗ) (3 НЗ)**

Модель	D4N-□□RE	D4N-□□LE
Сила, необходимая для изменения направления движения рычага, макс.:	6,4 Н	6,4 Н
Ход до изменения направления движения рычага.	$55 \pm 10^\circ$	$55 \pm 10^\circ$
Ход до срабатывания выключателя (НЗ)	$6,5^\circ$ (Перекрыт.: $10^\circ$ )	$6,5^\circ$ (Перекрыт.: $10^\circ$ )
Ход до срабатывания выключателя (НР)	$18,5^\circ$ (Перекрыт.: $5^\circ$ )	$18,5^\circ$ (Перекрыт.: $5^\circ$ )

**Мгновенного действия (1 НЗ/1 НР) (2 НЗ), замедленного действия (2 НЗ) (3 НЗ)**

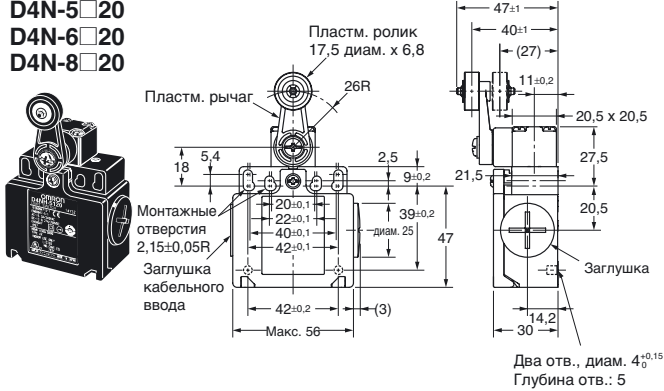
Модель	D4N-□□80	D4N-□□87
Макс. OF	1,5 Н	1,5 Н
Макс. РТ	$15^\circ$	$15^\circ$

**Примечание:** При одновременном размыкании/замыкании контактов типа 2 НЗ, 2 НЗ/1 НР и 3 НЗ происходит отклонение от приведенных значений. Проверьте срабатывание контактов.

Модели с 2 каб. вводами

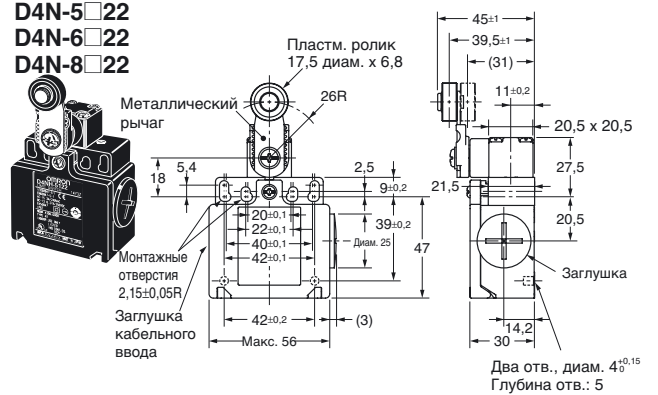
Рычаг с роликом (пластм. рычаг, пластм. ролик)

D4N-5□20  
D4N-6□20  
D4N-8□20



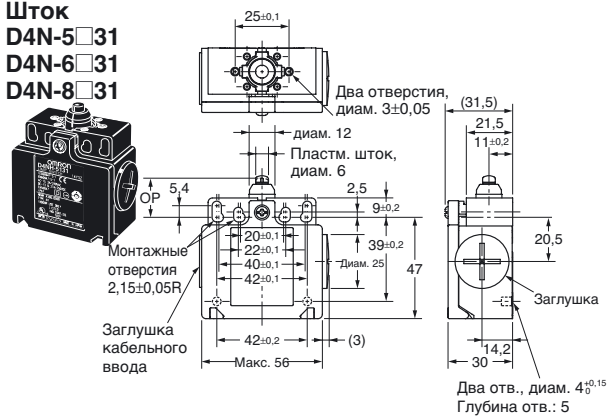
Рычаг с роликом (металл. рычаг, пластм. ролик)

D4N-5□22  
D4N-6□22  
D4N-8□22



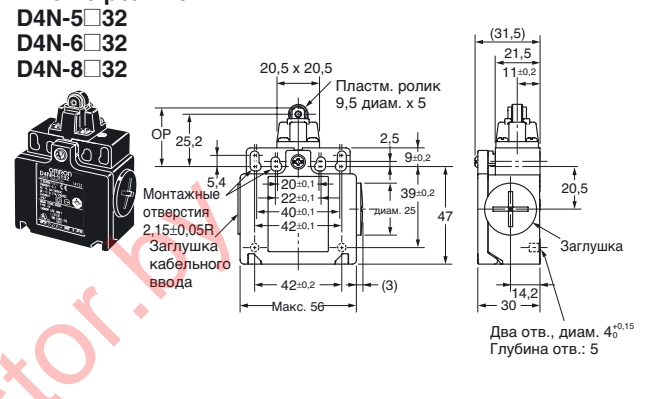
Шток

D4N-5□31  
D4N-6□31  
D4N-8□31



Шток с роликом

D4N-5□32  
D4N-6□32  
D4N-8□32



Примечание: Все размеры приведены с допуском ±0,4 мм, если не указано иное.

Мгновенного действия (1 НЗ/1 НР) (2 НЗ), замедленного действия (2 НЗ) (3 НЗ)

Модель	D4N-□120	D4N-□122	D4N-□131	D4N-□132
	D4N-□220	D4N-□222	D4N-□231	D4N-□232
	D4N-□B20	D4N-□B22	D4N-□B31	D4N-□B32
	D4N-□D20	D4N-□D22	D4N-□D31	D4N-□D32
Макс. OF	5 Н	5 Н	6,5 Н	6,5 Н
Миним. RF	0,5 Н	0,5 Н	1,5 Н	1,5 Н
РТ	18° ... 27°	18° ... 27°	2 мм	2 мм
Миним. ОТ	40°	40°	4 мм	4 мм
Макс. MD (см. прим. 2)	14°	14°	1 мм	1 мм
OP	---	---	18 ±0,5 мм	28,2 ±0,8 мм
ТТ (см. прим. 3)	(80°)	(80°)	(6 мм)	(6 мм)
Миним. DOT (см. прим. 4)	50°	50°	3,2 мм	3,2 мм
Миним. DOF (см. прим. 4)	20 Н	20 Н	20 Н	20 Н

- Примечание: 1. При одновременном размыкании/замыкании контактов типа 2 НЗ, 2 НЗ/1 НР и 3 НЗ происходит отклонение от приведенных значений. Проверьте срабатывание контактов.  
2. Только для моделей мгновенного действия.  
3. Справочное значение.  
4. Только для моделей замедленного действия. Для безопасного использования обязательно обеспечьте значения не ниже минимальных.

Замедленного действия (1 НЗ/1 НР) (2 НЗ/1 НР)

Модель	D4N-□A20	D4N-□A22	D4N-□A31	D4N-□A32
	D4N-□C20	D4N-□C22	D4N-□C31	D4N-□C32
	D4N-□E20	D4N-□E22	D4N-□E31	D4N-□E32
	D4N-□F20	D4N-□F22	D4N-□F31	D4N-□F32
Макс. OF	5 Н	5 Н	6,5 Н	6,5 Н
Миним. RF	0,5 Н	0,5 Н	1,5 Н	1,5 Н
РТ (см. прим. 1)	18° ... 27°	18° ... 27°	2 мм	2 мм
РТ (2-й) (см. прим. 2)	(44°)	(44°)	(2,9 мм)	(2,9 мм)
РТ (см. прим. 3)	27,5° ... 36,5°	27,5° ... 36,5°	2,8 мм	2,8 мм
РТ (2-й) (см. прим. 4)	(18°)	(18°)	(1 мм)	(1 мм)
Миним. ОТ	40°	40°	4 мм	4 мм
OP	---	---	18 ±0,5 мм	28,2 ±0,8 мм
OP (см. прим. 5)	---	---	17,4 ±0,5 мм	28 ±0,8 мм
ТТ (см. прим. 6)	(80°)	(80°)	(6 мм)	(6 мм)
Миним. DOT (см. прим. 7)	50°	50°	3,2 мм	3,2 мм
Миним. DOF (см. прим. 7)	20 Н	20 Н	20 Н	20 Н

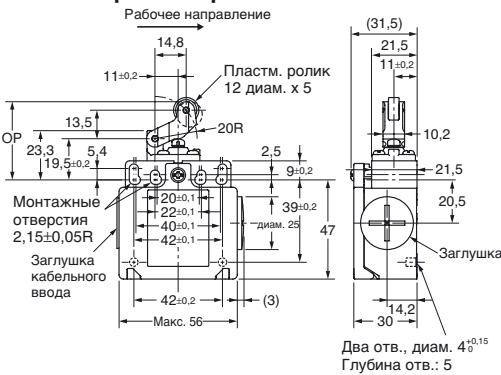
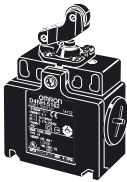
- Примечание: 1. Указанное значение РТ возможно, когда нормально замкнутые контакты разомкнуты (ВЫКЛ).  
2. Указанное значение РТ возможно, когда нормально разомкнутые контакты замкнуты (ВКЛ).  
3. Только для моделей с перекрывающимися контактами (МВВ).  
4. Справочное значение для моделей с перекрывающимися контактами (МВВ).  
5. Только для моделей с перекрывающимися контактами (МВВ).  
6. Справочное значение.  
7. Для безопасного использования обязательно обеспечьте значения не ниже минимальных.



Модели с 2 каб. вводами

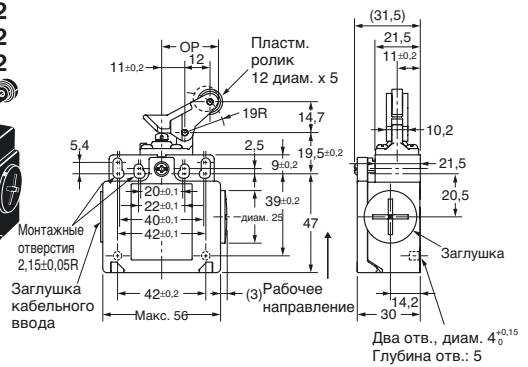
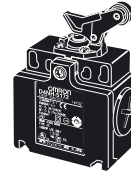
Однонаправленный рычаг с роликом (горизонт.)

D4N-5□62  
D4N-6□62  
D4N-8□62



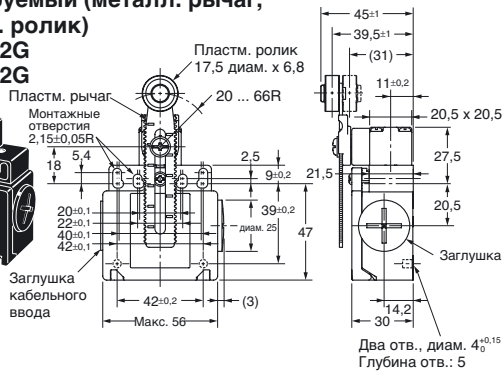
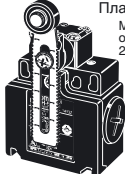
Однонаправленный рычаг с роликом (вертик.)

D4N-5□72  
D4N-6□72  
D4N-8□72



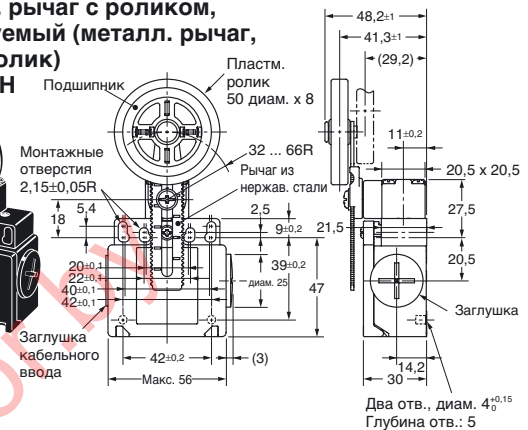
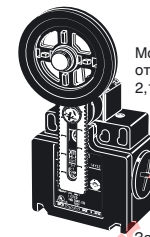
Регулируемый рычаг с роликом, фиксируемый (металл. рычаг, пластм. ролик)

D4N-6□2G  
D4N-8□2G



Регулир. рычаг с роликом, фиксируемый (металл. рычаг, резин. ролик)

D4N-6□2H



Примечание: Все размеры приведены с допуском ±0,4 мм, если не указано иное.

Мгновенного действия (1 НЗ/1 НР) (2 НЗ), замедленного действия (2 НЗ) (3 НЗ)

Замедленного действия (1 НЗ/1 НР) (2 НЗ/1 НР)

Модель	D4N-□162	D4N-□172	D4N-□12G	D4N-□12H
	D4N-□262	D4N-□272	D4N-□22G	D4N-□22H
	D4N-□B62	D4N-□B72	D4N-□B2G	D4N-□B2H
	D4N-□D62	D4N-□D72	D4N-□D2G	D4N-□D2H
			(см. примечание 2)	(см. примечание 3)
Макс. OF	5,0 Н	5,0 Н	4,5 Н	4,5 Н
Миним. RF	0,8 Н	0,8 Н	0,4 Н	0,4 Н
Макс. РТ	4 мм	4 мм	18° ... 27°	18° ... 27°
Миним. ОТ	5 мм	5 мм	40°	40°
Макс. MD (см. прим. 4)	1,5 мм	1,5 мм	14°	14°
ОР	37 ±0,8 мм	27 ±0,8 мм	---	---
ТТ (см. прим. 5)	(9 мм)	(9 мм)	(70°)	(70°)
Миним. DOT (см. прим. 6)	5,8 мм	4,8 мм	50°	50°
Миним. DOF (см. прим. 6)	20 Н	20 Н	20 Н	20 Н

Модель	D4N-□A62	D4N-□A72	D4N-□A2G	D4N-□A2H
	D4N-□C62	D4N-□C72	D4N-□C2G	D4N-□C2H
	D4N-□E62	D4N-□E72	D4N-□E2G	D4N-□E2H
	D4N-□F62	D4N-□F72	D4N-□F2G	D4N-□F2H
			(см. примечание 1)	(см. примечание 2)
Макс. OF	5,0 Н	5,0 Н	4,5 Н	4,5 Н
Миним. RF	0,8 Н	0,8 Н	0,4 Н	0,4 Н
Макс. РТ (см. прим. 3)	4 мм	4 мм	18° ... 27°	18° ... 27°
РТ (2-й) (см. прим. 4)	(5,2 мм)	(4,3 мм)	(44°)	(44°)
Макс. РТ (см. прим. 5)	4 мм	4 мм	27,5° ... 36,5°	27,5° ... 36,5°
РТ (2-й) (см. прим. 6)	(1,5 мм)	(1,5 мм)	(18°)	(18°)
Миним. ОТ	5 мм	5 мм	40°	40°
ОР	37 ±0,8 мм	27 ±0,8 мм	---	---
ОР (см. прим. 7)	36 ±0,8 мм	26,1 ±0,8 мм	---	---
ТТ (см. прим. 8)	(9 мм)	(9 мм)	(70°)	(70°)
Миним. DOT (см. прим. 9)	5,8 мм	4,8 мм	50°	50°
Миним. DOF (см. прим. 9)	20 Н	20 Н	20 Н	20 Н

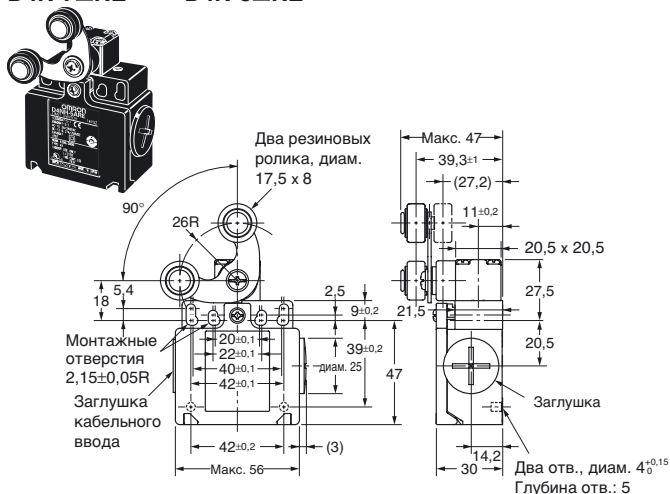
- Примечание: 1. При одновременном размыкании/замыкании контактов типа 2 НЗ, 2 НЗ/1 НР и 3 НЗ происходит отклонение от приведенных значений. Проверьте срабатывание контактов.  
2. Рабочие характеристики этих выключателей были измерены с роликовым рычагом, установленным на расстоянии 30 мм.  
3. Рабочие характеристики этих выключателей были измерены с роликовым рычагом, установленным на расстоянии 31 мм.  
4. Только для моделей мгновенного действия.  
5. Справочное значение.  
6. Только для моделей замедленного действия. Для безопасного использования обязательно обеспечьте значения не ниже минимальных.

- Примечание: 1. Рабочие характеристики этих выключателей были измерены с роликовым рычагом, установленным на расстоянии 30 мм.  
2. Рабочие характеристики этих выключателей были измерены с роликовым рычагом, установленным на расстоянии 31 мм.  
3. Указанное значение РТ возможно, когда нормально замкнутые контакты разомкнуты (ВЫКЛ).  
4. Указанное значение РТ возможно, когда нормально разомкнутые контакты замкнуты (ВКЛ).  
5. Только для моделей с перекрывающимися контактами (МВВ).  
6. Справочное значение, только для моделей с перекрывающимися контактами (МВВ).  
7. Только для моделей с перекрывающимися контактами (МВВ).  
8. Справочное значение.  
9. Для безопасного использования обязательно обеспечьте значения не ниже минимальных.

Модели с 2 каб. вводами

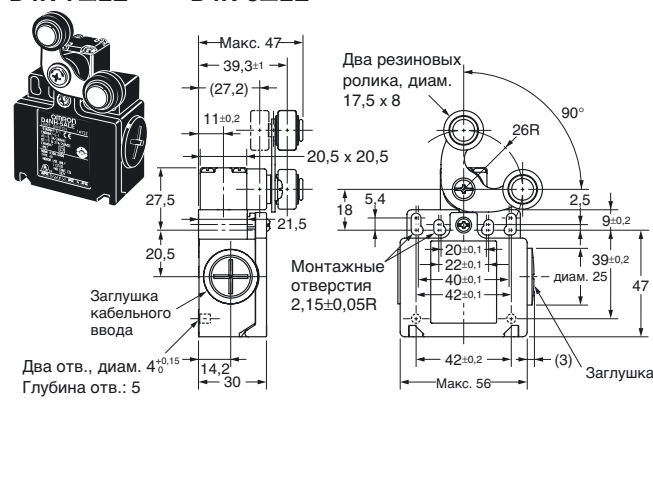
**Защелкивающийся вильчатый рычаг (правостороннего действия)**

D4N-5□RE D4N-6□RE  
D4N-7□RE D4N-8□RE



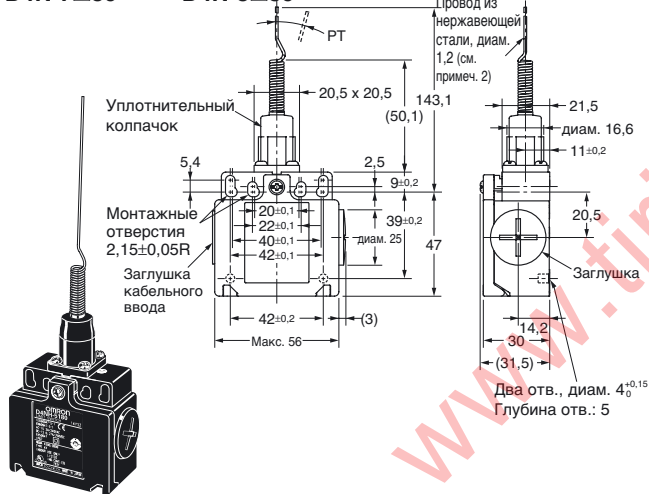
**Защелкивающийся вильчатый рычаг (левостороннего действия)**

D4N-5□LE D4N-6□LE  
D4N-7□LE D4N-8□LE



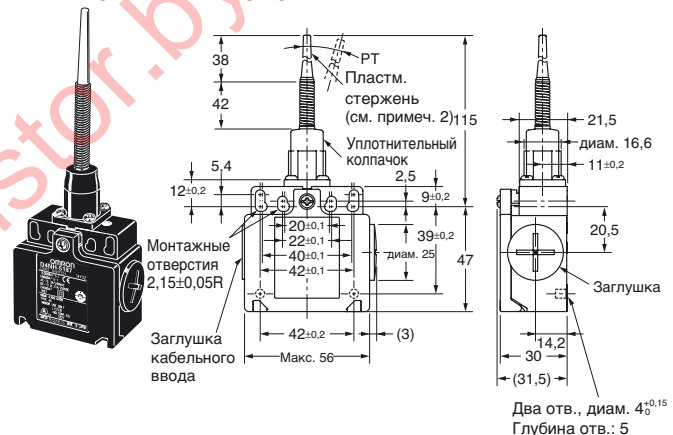
**Тонкопроволочный цуп**

D4N-5□80 D4N-6□80  
D4N-7□80 D4N-8□80



**Пластмассовый стержень**

D4N-5□87 D4N-6□87  
D4N-7□87 D4N-8□87



- Примечание:**
1. Все размеры приведены с допуском  $\pm 0,4$  мм, если не указано иное.
  2. Располагайте зацеп в верхней части переключающего механизма (в пределах 35 мм). Общий ход не должен превышать 70 мм.
  3. Рабочий ход подвижной части составляет 1/3 или меньше от полной длины пружины (от конца пружины).

Замедленного действия (1 НЗ/1 НР) (2 НЗ), замедленного действия (2 НЗ) (3 НЗ)

Модель	D4N-□□RE	D4N-□□LE
Сила, необходимая для изменения направления движения рычага, макс.:	6,4 Н	6,4 Н
Ход до изменения направления движения рычага.	$55 \pm 10^\circ$	$55 \pm 10^\circ$
Ход до срабатывания выключателя (НЗ)	(6,5°)	(6,5°) (Перекрыт.: 10°)
Ход до срабатывания выключателя (НР)	(18,5°)	(18,5°) (Перекрыт.: 5°)

Мгновенного действия (1 НЗ/1 НР), замедленного действия (2 НЗ) (3 НЗ)

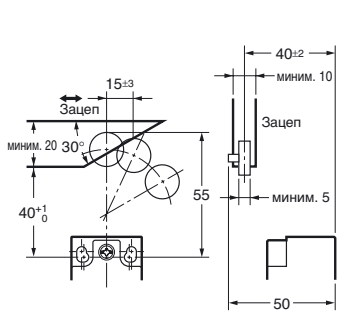
Модель	D4N-□□80	D4N-□□87
Макс. OF	1,5 Н	1,5 Н
Макс. РТ	15°	15°

**Примечание:** При одновременном размыкании/замыкании контактов типа 2 НЗ, 2 НЗ/1 НР и 3 НЗ происходит отклонение от приведенных значений. Проверьте срабатывание контактов.

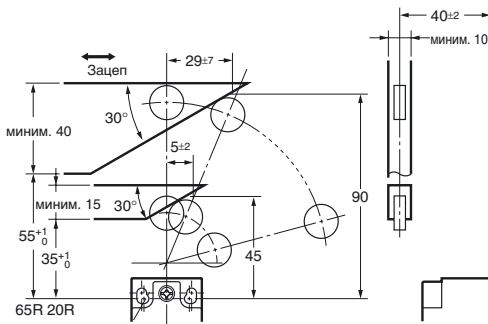
Рычаги

При выборе угла и положения зацепа руководствуйтесь следующими чертежами (источник: EN50047.)

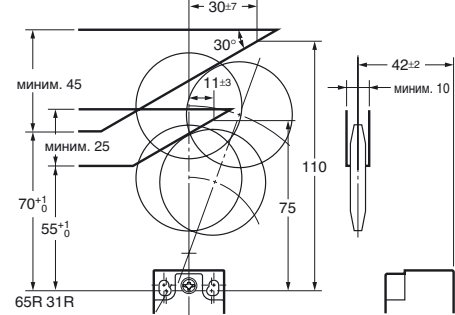
**Рычаг с роликом**  
(D4N-□□20)



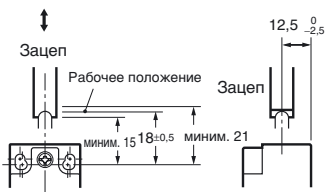
**Регулируемый рычаг с роликом, фиксируемый (металл. рычаг, пластм. ролик)**  
(D4N-□□2G) (справочные значения)



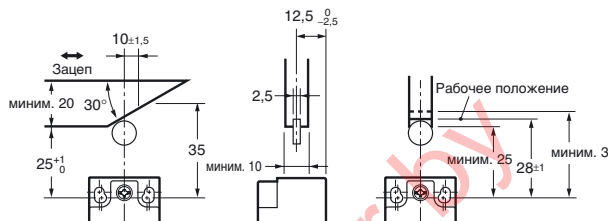
**Регулир. рычаг с роликом, фиксируемый (металл. рычаг, резин. ролик)**  
(D4N-□□2H) (справочные значения)



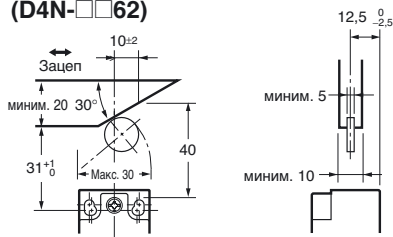
**Герметизированный шток**  
(D4N-□□31)



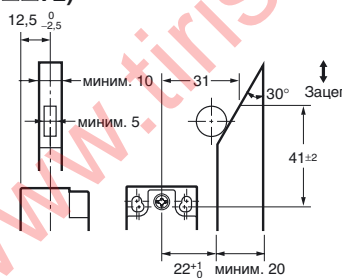
**Шток с роликом**  
(D4N-□□32)



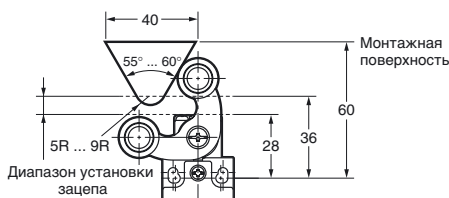
**Однонаправленный рычаг с роликом (горизонт.)**  
(D4N-□□62)



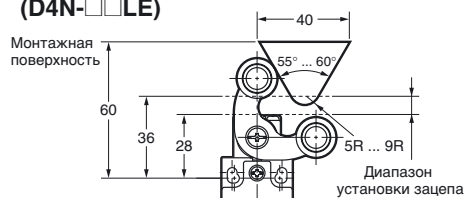
**Рычаг с роликом одностороннего действия (вертикальный)**  
(справочные значения)  
(D4N-□□72)



**Защелкивающийся вильчатый рычаг (правостороннего действия)**  
(D4N-□□RE)



**Защелкивающийся вильчатый рычаг (левостороннего действия)**  
(D4N-□□LE)



**Примечание:** Все размеры приведены с допуском ±0,4 мм, если не указано иное.

Указания по технике безопасности

Общие указания по безопасности в отношении выключателей и концевых защитных выключателей смотрите в документе *Серии компонентов OMRON для обеспечения безопасности (Y106)*.

**⚠ ПРЕДУПРЕЖДЕНИЕ!**

Не используйте с данным выключателем металлические разъемы или кабельные лотки. Это может привести к поражению электрическим током.

**Указания по безопасной эксплуатации**

- Не роняйте выключатель. В противном случае работоспособность выключателя может ухудшиться.
- Не разбирайте выключатель и не вносите изменения в его конструкцию. В противном случае выключатель может выйти из строя.
- Не используйте выключатель в местах возможного присутствия взрывоопасных, горючих и прочих опасных газов.
- Не используйте выключатель погруженным в масло или воду, а также в местах систематического попадания на выключатель масляных и водяных брызг. Это может привести к проникновению масла или воды внутрь выключателя. (Степень защиты IP67, указанная для данного выключателя, характеризует его водостойкость в случае погружения в воду на определенное время).
- Защищайте головку выключателя от попадания посторонних веществ. В противном случае возможен преждевременный износ или выход выключателя из строя. Корпус выключателя защищен от проникновения пыли и воды, но для головки защита от проникновения мелких частиц и воды не предусмотрена.
- Не приступайте к подключению электрических цепей, не отключив предварительно питание. Это может привести к поражению электрическим током.
- Завершив подключение цепей, установите крышку. Невыполнение данного требования может привести к поражению электрическим током.
- Для защиты выключателя от повреждения из-за короткого замыкания подключите последовательно с ним предохранитель. Используйте предохранитель с током разрыва цепи, превышающим номинальный ток в 1,5 ... 2 раза. Нормам европейского стандарта отвечает предохранитель типа gI или gG на 10 А, соответствующий стандарту IEC60269.
- Не допускайте одновременного переключения цепей, содержащих свыше одной стандартной нагрузки (250 В~, 3 А). Это может привести к снижению надежности изоляции.
- Продолжительность срока службы выключателя в значительной степени зависит от условий его эксплуатации. Перед окончательной установкой проверьте работу выключателя в реальных рабочих условиях, выполнив некоторое количество операций переключения, которые не окажут существенного влияния на рабочие характеристики выключателя.
- Обязательно укажите в руководстве по эксплуатации оборудования, что пользователю запрещено самостоятельно ремонтировать и выполнять техническое обслуживание выключателя - по этим вопросам ему следует обращаться к изготовителю оборудования.
- Проверяйте выключатели перед эксплуатацией и проводите регулярные техосмотры, заменяя выключатели по мере необходимости. Если выключатель будет длительное время находиться в нажатом положении, качество его деталей может быстро ухудшиться, в результате чего выключатель может не вернуться в исходное положение.

**Указания по надлежащей эксплуатации**

**Условия эксплуатации**

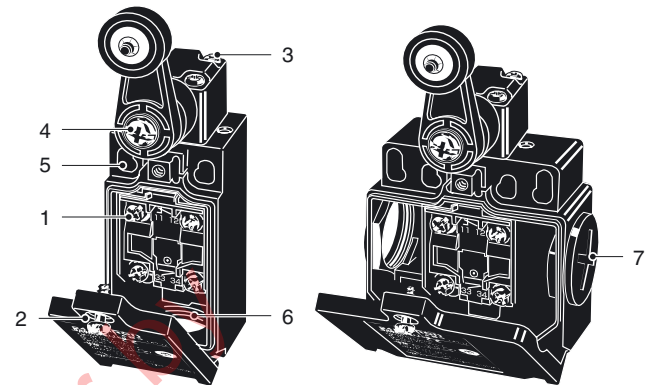
- Данный выключатель предназначен для эксплуатации исключительно в помещениях.
- Не применяйте выключатель вне помещений. В противном случае выключатель может выйти из строя.
- Не эксплуатируйте выключатель в местах присутствия опасных газов (таких как H<sub>2</sub>S, SO<sub>2</sub>, NH<sub>3</sub>, HNO<sub>3</sub>, Cl<sub>2</sub>), а также в условиях высокой температуры и влажности. В противном случае выключатель может выйти из строя из-за повреждения контактов или коррозии.
- Не допускается эксплуатация выключателя в следующих условиях:
  - в условиях сильных перепадов температуры.
  - в условиях высокой влажности или возможной конденсации влаги.
  - в условиях повышенной вибрации.
  - в местах возможного проникновения через защитную дверцу металлической пыли, производственных отходов, масла или химических веществ.
  - в условиях воздействия мощных средств, растворителей или разбавителей.

**Способ монтажа**

**Момент затяжки крепежных винтов**

Затяните каждый из винтов с указанным моментом. Слабо затянутые винты могут стать причиной быстрого выхода выключателя из строя.

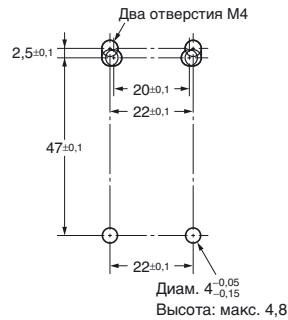
1	Винт клеммы	0,6 ... 0,8 Н·м
2	Зажимной винт крышки	0,5 ... 0,7 Н·м
3	Зажимной винт головки	0,5 ... 0,6 Н·м
4	Зажимной винт рычага	1,6 ... 1,8 Н·м
5	Зажимной винт корпуса	0,5 ... 0,7 Н·м
6	Фиттинг кабеляпровода, переходник M12	1,8 ... 2,2 Н·м (за исключением 1/2-14NPT)
		1,4 ... 1,8 Н·м (для 1/2-14NPT)
7	Винт заглушки	1,3 ... 1,7 Н·м



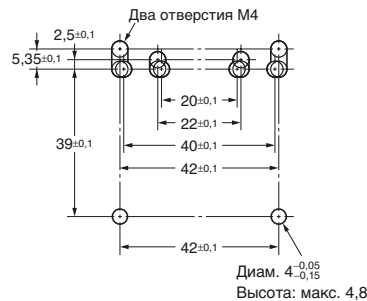
**Монтаж выключателя**

- Для крепления выключателя используйте винты и шайбы M4. Затягивайте винты с указанным моментом затяжки.
- В целях безопасности используйте трудноизвлекаемые винты или иные средства, обеспечивающие надежное крепление выключателя.
- Закрепите выключатель с помощью двух болтов и шайб M4. Чтобы надежно закрепить выключатель в четырех точках, вставьте два штифта диаметром 4<sup>-0,05</sup>/<sub>-0,15</sub> и высотой макс. 4,8 мм в отверстия снизу выключателя, как показано ниже.

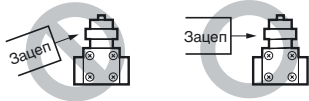
**Монтажные отверстия выключателя – Модель с 1 каб. вводом**



**Модель с двумя каб. вводами**



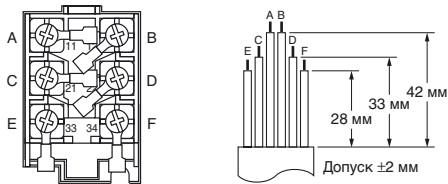
- Убедитесь в том, что зацеп расположен относительно переключающего механизма под допустимым углом. Воздействие на переключающий механизм выключателя (ролик) под недопустимым углом может привести к деформации или повреждению переключающего механизма или шпинделя.



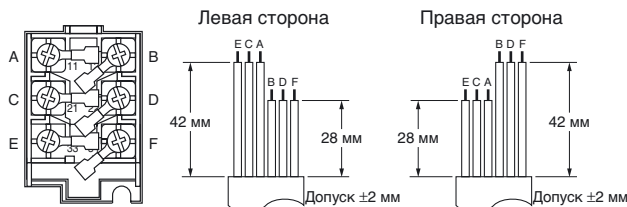
**Подключение цепей**

- Если для подсоединения проводов к клеммам используются изолирующие трубки и обжимные наконечники M3.5, располагайте обжимные наконечники таким образом, чтобы они не выступали за пределы корпуса или крышки (см. рисунок ниже). Допустимое сечение проводов: AWG20 - AWG18 (0,5 ... 0,75 мм<sup>2</sup>). Не размещайте под крышкой слишком длинные провода (см. рисунок ниже). Провода чрезмерной длины будут выталкивать крышку и не позволят установить ее на место.

**Модель с 1 каб. вводом (3 контакта)**



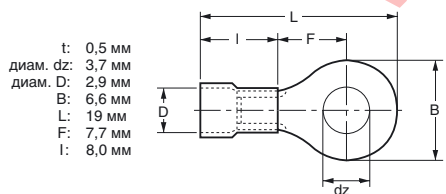
**Модель с 2 каб. вводами (3 контакта)**



- Не вдавливайте обжимные наконечники в зазоры внутренней части корпуса. Это может привести к повреждению или деформации корпуса.
- Используйте обжимные наконечники толщиной не более 0,5 мм. Наконечники большей толщины будут мешать остальным элементам внутри корпуса. На приведенном ниже рисунке показаны клеммы толщиной менее 0,5 мм.

Изготовитель	Тип	Калибр провода
J.S.T.	FV0.5-3.7 (F-типа) V0.5-3.7 (прямого типа)	AWG20 (0,5 мм <sup>2</sup> )

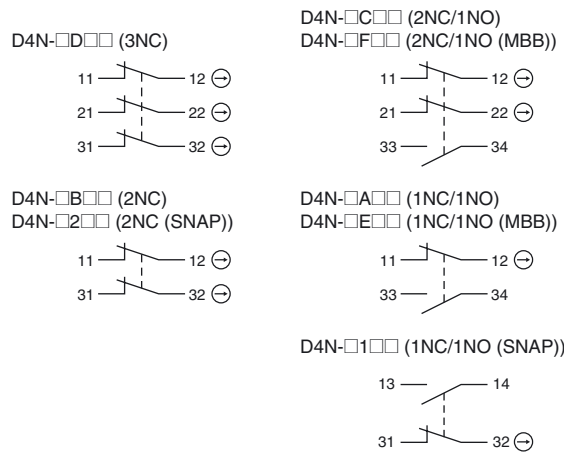
J.S.T – японская компания-производитель.



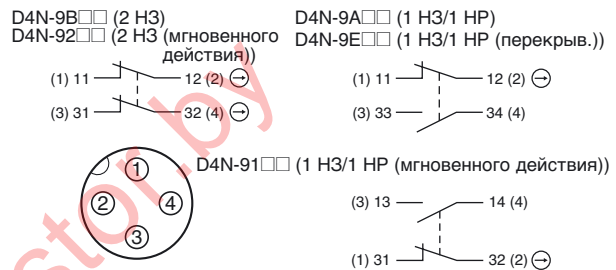
**Расположение контактов**

- Ниже приведены схемы разводки контактов для выключателей с винтовыми клеммами и с разъемами.

**Модели с винтовыми клеммами**



**Модели с разъемом**



- Применимый гнездовой разъем: XS2F (OMRON).
- Подробнее о нумерации контактов и цветовой кодировке проводов можно узнать в документе G010 *Каталог разъемов*.

**Затяжка винтов разъема (для моделей с разъемом)**

- Заверните винты гнездового разъема рукой и затяните их до положения, в котором отсутствует зазор между гнездом и штекером.
- Убедитесь в том, что гнездовой разъем надежно закреплен. В противном случае может быть не обеспечена заявленная степень защиты (IP67), а разъем может разболтаться из-за вибрации.

**Кабельный ввод**

- Подсоедините рекомендованный разъем к кабельному вводу и затяните его с указанным моментом затяжки. Превышение момента затяжки может привести к повреждению корпуса.
- Если используется модель 1/2-14NPT, для обеспечения степени защиты IP67 обмотайте герметизирующей лентой место стыковки разъема и кабельного ввода.
- Используйте с разъемом кабель подходящего диаметра.
- При подключении цепей закройте отверстие неиспользуемого кабельного ввода заглушкой и затяните ее. Затягивая заглушку кабельного ввода, соблюдайте указанный момент затяжки. Заглушка кабельного ввода поставляется в комплекте с выключателем (для моделей с двумя каб. вводами).

**Замена рычага**

Блок рычага можно повернуть в любую сторону в диапазоне 360°, используя для крепления винты. Угол поворота можно изменять с шагом 7,5°. На рычаге и на шпинделе, приводящем рычаг во вращение, имеется насечка, обеспечивающая сцепление между рычагом и шпинделем и предотвращающая проскальзывание рычага. На моделях с регулируемым рычагом с роликом для регулировки длины рычага можно также ослабить крепежные винты.

При развороте блока рычага в противоположную сторону (вперед/назад) перед установкой извлеките винты спереди блока рычага и отрегулируйте рычаг таким образом, чтобы срабатывание происходило в пределах 180° по горизонтали.

## Рекомендуемые разъемы

Используйте разъемы с винтами, длина которых не превышает 9 мм. Слишком длинные винты будут входить внутрь корпуса и повредят другие элементы. Разъемы, перечисленные в следующей таблице, имеют винты, длина резьбовой части которых не превышает 9 мм. Для обеспечения соответствия степени защиты IP67 используйте только рекомендованные разъемы.

Размер	Изготовитель	Модель	Допустимый диаметр кабеля
G1/2	LAPP	ST-PF1/2 5380-1002	6,0 ... 12,0 мм
	Ohm Denki	OA-W1609	7,0 ... 9,0 мм
		OA-W1611	9,0 ... 11,0 мм
Pg13.5	LAPP	ST-13.5 5301-5030	6,0 ... 12,0 мм
M20	LAPP	ST-M20 × 1,5 5311-1020	7,0 ... 13,0 мм
1/2-14NPT	LAPP	ST-NPT1/2 5301-6030	6,0 ... 12,0 мм
M12	LAPP	ST-M12 × 1,5 5311-1000	3,5 ... 7,0 мм

Разъемы LAPP необходимо использовать с уплотнением (JPK-16, GP-13.5, GPM20 или GPM12) и затягивать с указанным моментом затяжки. Уплотнение приобретается отдельно.

LAPP – немецкая компания. Ohm Denki – японская компания.

Прежде чем использовать модель с разъемом M12, прикрепите к выключателю переходник, поставляемый в комплекте, а затем подсоедините рекомендованный разъем.

Прежде чем использовать модель с двумя каб. вводами 1/2-14NPT, прикрепите к выключателю переходник, поставляемый в комплекте, а затем подсоедините рекомендованный разъем.

## Хранение

Не храните выключатель в присутствии опасных газов (таких как H<sub>2</sub>S, SO<sub>2</sub>, NH<sub>3</sub>, HNO<sub>3</sub>, Cl<sub>2</sub>) или пыли, а также в условиях высокой температуры и влажности.

## Прочие указания

- Не допускайте превышения номинального значения тока нагрузки.
  - Перед эксплуатацией выключателя убедитесь в том, что резиновое уплотнение не имеет повреждений. Если резиновое уплотнение смещено или приподнято, либо на уплотнение налипли посторонние частицы, его герметичность сильно ухудшается.
  - Используйте для крепления крышки только те винты, которые для этого предназначены, иначе герметичность резинового уплотнения нарушится.
  - Регулярно осматривайте выключатель.
  - Извлекайте четыре угловых винта с целью поворота головки в любую из четырех сторон, следите за тем, чтобы в головку не попадали посторонние вещества.
  - При работе с регулируемыми или длинными рычагами предусмотрите следующие меры для предотвращения эффекта "дребезга".
1. Задний край зацепа выполните гладким, со скосом 15° ... 30° либо в форме квадратической кривой.
  2. Спроектируйте схему таким образом, чтобы возможность формирования ошибочного сигнала была исключена.
  3. Используйте или установите выключатель, который срабатывает только в одном направлении.

## Снятие продуктов с производства

После выпуска серии D4N производство серии D4D-N будет прекращено.

### Дата завершения производства

Производство продуктов серии D4D-N будет прекращено в марте 2006 года.

### Замена продуктов

#### 1. Размеры

Выключатели D4D-N и D4N совместимы по способу монтажа и крепежным отверстиям. Однако D4N имеет иную конструкцию контактных групп, и его длина на 4 мм больше.

#### 2. Нумерация клемм

Модели с двумя контактами замедленного действия: клеммы 21, 22, 23 и 24 выключателей D4D-N соответствуют клеммам 31, 32, 33 и 34 выключателей D4N.

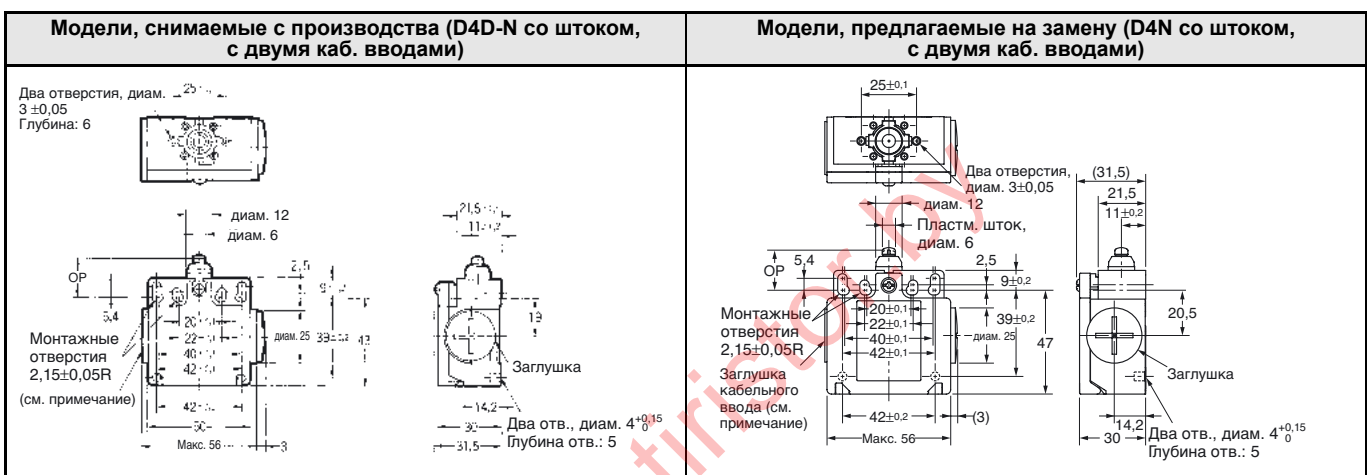
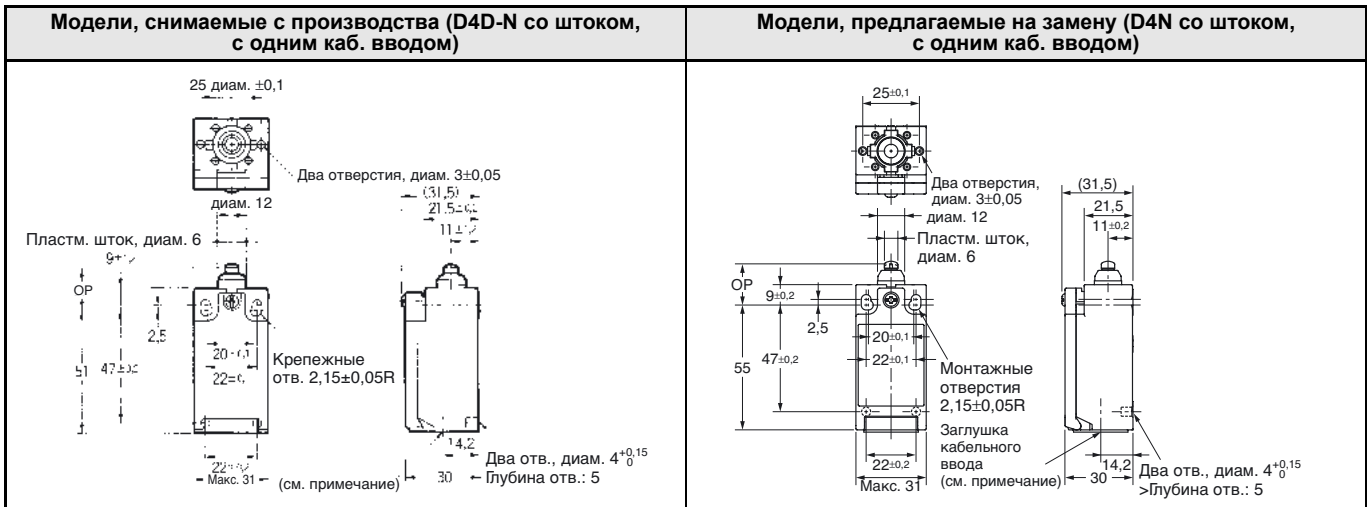
#### 3. Рекомендуемые клеммы

Клеммы, не входящие в список рекомендованных, могут не подойти к выключателю. Убедитесь в том, что клеммы подходят для выключателя данного типа.

## Сравнение D4D-N с новой серией D4N

Модель	D4N
Цвет выключателя	Различия незначительны
Размеры	Различия незначительны
Подключение цепей/ подсоединение	Существенно отличаются
Способ монтажа	Полностью совместимы
Номинальные параметры/ характеристики	Различия незначительны
Эксплуатационные характеристики	Различия незначительны
Метод работы	Полностью совместимы

Размеры (ед. изм.: мм)



Список продуктов, рекомендуемых в качестве замены

■ : Переключающий механизм D4D-N не ориентирован на безопасность. В системах обеспечения безопасности рекомендуется применять выключатель D4N (модели с фиксатором). Соблюдайте правильность его монтажа.  
 ■ : Для удовлетворения требований европейских стандартов рекомендуется использовать винты с метрической резьбой (винты М-типа). Поэтому при отсутствии в серии D4N модели выключателя с кабельным вводом размера PG13.5 в качестве замены рекомендуется использовать модель на M20.

Концевые выключатели безопасности

Модель D4D-N, снимаемая с производства	Рекомендуемая замена	Модель D4D-N, снимаемая с производства	Рекомендуемая замена	Модель D4D-N, снимаемая с производства	Рекомендуемая замена
D4D-1120N	D4N-1120	D4D-1520N	D4N-1A20	D4D-1A20N	D4N-1B20
D4D-2120N	D4N-2120	D4D-2520N	D4N-2A20	D4D-2A20N	D4N-2B20
D4D-3120N	D4N-3120	D4D-3520N	D4N-3A20	D4D-3A20N	D4N-3B20
D4D-5120N	D4N-5120	D4D-5520N	D4N-5A20	D4D-5A20N	D4N-5B20
D4D-6120N	D4N-6120	D4D-6520N	D4N-6A20	D4D-6A20N	D4N-6B20
D4D-1122N	D4N-1122	D4D-1522N	D4N-1A22	D4D-1A22N	D4N-1B22
D4D-2122N	D4N-2122	D4D-2522N	D4N-2A22	D4D-2A22N	D4N-2B22
D4D-3122N	D4N-3122	D4D-3522N	D4N-3A22	D4D-3A22N	D4N-3B22
D4D-5122N	D4N-5122	D4D-5522N	D4N-5A22	D4D-5A22N	D4N-5B22
D4D-6122N	D4N-6122	D4D-6522N	D4N-6A22	D4D-6A22N	D4N-6B22
D4D-1125N	D4N-1125	D4D-1525N	D4N-1A25	D4D-1A25N	D4N-1B25
D4D-2125N	D4N-2125	D4D-2525N	D4N-2A25	D4D-2A25N	D4N-2B25
D4D-3125N	D4N-3125	D4D-3525N	D4N-3A25	D4D-3A25N	D4N-3B25
D4D-1131N	D4N-1131	D4D-1531N	D4N-1A31	D4D-1A31N	D4N-1B31
D4D-2131N	D4N-2131	D4D-2531N	D4N-2A31	D4D-2A31N	D4N-2B31
D4D-3131N	D4N-3131	D4D-3531N	D4N-3A31	D4D-3A31N	D4N-3B31
D4D-5131N	D4N-5131	D4D-5531N	D4N-5A31	D4D-5A31N	D4N-5B31
D4D-6131N	D4N-6131	D4D-6531N	D4N-6A31	D4D-6A31N	D4N-6B31
D4D-1132N	D4N-1132	D4D-1532N	D4N-1A32	D4D-1A32N	D4N-1B32

Модель D4D-N, снимаемая с производства	Рекомендуемая замена	Модель D4D-N, снимаемая с производства	Рекомендуемая замена	Модель D4D-N, снимаемая с производства	Рекомендуемая замена
D4D-2132N	D4N-2132	D4D-2532N	D4N-2A32	D4D-2A32N	D4N-2B32
D4D-3132N	D4N-3132	D4D-3532N	D4N-3A32	D4D-3A32N	D4N-3B32
D4D-5132N	D4N-5132	D4D-5532N	D4N-5A32	D4D-5A32N	D4N-5B32
D4D-6132N	D4N-6132	D4D-6532N	D4N-6A32	D4D-6A32N	D4N-6B32
D4D-1162N	D4N-1162	D4D-1562N	D4N-1A62	D4D-1A62N	D4N-1B62
D4D-2162N	D4N-2162	D4D-2562N	D4N-2A62	D4D-2A62N	D4N-2B62
D4D-3162N	D4N-3162	D4D-3562N	D4N-3A62	D4D-3A62N	D4N-3B62
D4D-5162N	D4N-5162	D4D-5562N	D4N-5A62	D4D-5A62N	D4N-5B62
D4D-6162N	D4N-6162	D4D-6562N	D4N-6A62	D4D-6A62N	D4N-6B62
D4D-1172N	D4N-1172	D4D-1572N	D4N-1A72	D4D-1A72N	D4N-1B72
D4D-2172N	D4N-2172	D4D-2572N	D4N-2A72	D4D-2A72N	D4N-2B72
D4D-3172N	D4N-3172	D4D-3572N	D4N-3A72	D4D-3A72N	D4N-3B72
D4D-5172N	D4N-5172	D4D-5572N	D4N-5A72	D4D-5A72N	D4N-5B72
D4D-6172N	D4N-6172	D4D-6572N	D4N-6A72	D4D-6A72N	D4N-6B72
D4D-112HN	D4N-112H	D4D-152HN	D4N-1A2H	D4D-1A2HN	D4N-1B2H
D4D-212HN	D4N-212H	D4D-252HN	D4N-2A2H	D4D-2A2HN	D4N-2B2H
D4D-312HN	D4N-312H	D4D-352HN	D4N-3A2H	D4D-3A2HN	D4N-3B2H

Концевые выключатели общего назначения

Модель D4D-N, снимаемая с производства	Рекомендуемая замена	Модель D4D-N, снимаемая с производства	Рекомендуемая замена	Модель D4D-N, снимаемая с производства	Рекомендуемая замена
D4D-1121N	D4N-112G	D4D-15REN	D4N-1ARE	D4D-1AREN	D4N-1BRE
D4D-2121N	D4N-212G	D4D-25REN	D4N-2ARE	D4D-2AREN	D4N-2BRE
D4D-3121N	D4N-312G	D4D-35REN	D4N-3ARE	D4D-3AREN	D4N-3BRE
D4D-5121N	D4N-512G	D4D-55REN	D4N-5ARE	D4D-5AREN	D4N-5BRE
D4D-6121N	D4N-612G	D4D-65REN	D4N-6ARE	D4D-6AREN	D4N-6BRE
D4D-1127N	D4N-112H	D4D-15LEN	D4N-1ALE	D4D-1ALEN	D4N-1BLE
D4D-2127N	D4N-212H	D4D-25LEN	D4N-2ALE	D4D-2ALEN	D4N-2BLE
D4D-3127N	D4N-312H	D4D-35LEN	D4N-3ALE	D4D-3ALEN	D4N-3BLE
D4D-5127N	D4N-512H	D4D-55LEN	D4N-5ALE	D4D-5ALEN	D4N-5BLE
D4D-6127N	D4N-612H	D4D-65LEN	D4N-6ALE	D4D-6ALEN	D4N-6BLE
D4D-1180N	D4N-4180	D4D-1521N	D4N-1A2G	D4D-1A21N	D4N-1B2G
D4D-2180N	D4N-2180	D4D-2521N	D4N-2A2G	D4D-2A21N	D4N-2B2G
D4D-3180N	D4N-3180	D4D-3521N	D4N-3A2G	D4D-3A21N	D4N-3B2G
D4D-5180N	D4N-8180	D4D-5521N	D4N-5A2G	D4D-5A21N	D4N-5B2G
D4D-6180N	D4N-6180	D4D-6521N	D4N-6A2G	D4D-6A21N	D4N-6B2G
D4D-1187N	D4N-4187	D4D-1527N	D4N-1A2H	D4D-1A27N	D4N-1B2H
D4D-2187N	D4N-2187	D4D-2527N	D4N-2A2H	D4D-2A27N	D4N-2B2H
D4D-3187N	D4N-3187	D4D-3527N	D4N-3A2H	D4D-3A27N	D4N-3B2H
D4D-5187N	D4N-8187	D4D-5527N	D4N-5A2H	D4D-5A27N	D4N-5B2H
D4D-6187N	D4N-6187	D4D-6527N	D4N-6A2H	D4D-6A27N	D4N-6B2H
				D4D-1A80N	D4N-4B80
				D4D-2A80N	D4N-2B80
				D4D-3A80N	D4N-3B80
				D4D-5A80N	D4N-8B80
				D4D-6A80N	D4N-6B80
				D4D-1A87N	D4N-4B87
				D4D-2A87N	D4N-2B87
				D4D-3A87N	D4N-3B87
				D4D-5A87N	D4N-8B87
				D4D-6A87N	D4N-6B87



**Omron, Минск** т.80447584780

[www.fotorele.net](http://www.fotorele.net) [www.tiristor.by](http://www.tiristor.by) радиодетали, электронные компоненты

email [minsk17@tut.by](mailto:minsk17@tut.by) tel.+375 29 758 47 80 МТС

омрон, каталог, описание, технические, характеристики, datasheet, параметры, маркировка, габариты, фото, даташит,



[www.tiristor.by](http://www.tiristor.by)