

СЕРИЯ K78-98



Таблица технических характеристик конденсаторов для асинхронных двигателей серии K78-98

Стандарт	IEC 60252
Ёмкость	1,5мкФ до 75мкФ
Отклонение ёмкости	±10% (опционально ±5%)
Рабочее напряжение	250 до 450 В AC (опционально до 800В AC)
Максимальный рабочий ток	До 16А
Диэлектрик	Полипропилен
Тангенс угла потерь диэлектрика	2×10^{-4}
Тестовое напряжение между выводами	2 x Un (10сек, 25°C ± 5°C)
Тестовое напряжение между закороченными выводами и корпусом	3кВ AC (60сек, 50Гц, 25°C ± 5°C)
Рабочая температура, максимальная	+ 85°C (опционально 105°C)
Рабочая температура, минимальная	-40°C (опционально -60°C)
Температура хранения	-40°C /+ 85°C
Климатическое исполнение	У2.1 (опционально УХЛ2.1)
Охлаждение	Естественное
Корпус	Пластиковый цилиндрический корпус UL94 V0
Наполнитель	PU смола UL94 V0
Класс защиты	P0
Показатель отказов	<100FIT
Ожидаемый срок службы	Class A>30 000 часов

Варианты исполнения конденсаторов K78-98:



Вариант 1



Вариант 2



Вариант 3



Вариант 4



Вариант 5



Вариант 6



Вариант 9



Вариант 10

в Беларуси Заказ г.Минск vibertel тел. +375447584750 email: minsk17@tut.by www.vibertel.by

Таблица характеристик конденсаторов для асинхронных двигателей серии К78-98, напряжение 250В

С, мкФ	Корпус		I макс. A rms	Каталожный номер
	D, мм	H, мм		
	Un= 250В AC	Upeak= 325В	Urms= 180В	Us= 375В
1,5	25	55	0,2	K78-98 1,5 x 250 - ** -10
2,0	25	55	0,2	K78-98 2 x 250 - ** -10
2,5	25	55	0,3	K78-98 2,5 x 250 - ** -10
3,0	25	55	0,4	K78-98 3 x 250 - ** -10
3,5	25	55	0,4	K78-98 3,5 x 250 - ** -10
4,0	30	55	0,5	K78-98 4 x 250 - ** -10
4,5	30	55	0,5	K78-98 4,5 x 250 - ** -10
5,0	30	55	0,6	K78-98 5 x 250 - ** -10
5,5	30	55	0,6	K78-98 5,5 x 250 - ** -10
6,0	30	70	0,7	K78-98 6 x 250 - ** -10
6,3	30	70	0,7	K78-98 6,3 x 250 - ** -10
7,0	30	70	0,8	K78-98 7 x 250 - ** -10
8,0	30	70	0,9	K78-98 8 x 250 - ** -10
9,0	30	70	1,1	K78-98 9 x 250 - ** -10
10	30	70	1,2	K78-98 10 x 250 - ** -10
11	35	70	1,3	K78-98 11 x 250 - ** -10
12	35	70	1,4	K78-98 12 x 250 - ** -10
12,5	35	70	1,5	K78-98 12,5 x 250 - ** -10
13	35	70	1,5	K78-98 13 x 250 - ** -10
14	35	70	1,6	K78-98 14 x 250 - ** -10
15	35	70	1,8	K78-98 15 x 250 - ** -10
16	35	70	1,9	K78-98 16 x 250 - ** -10
18	40	70	2,1	K78-98 18 x 250 - ** -10
20	40	70	2,4	K78-98 20 x 250 - ** -10
22	40	70	2,6	K78-98 22 x 250 - ** -10
25	45	70	2,9	K78-98 25 x 250 - ** -10
30	45	70	3,5	K78-98 30 x 250 - ** -10
32	40	94	3,8	K78-98 32 x 250 - ** -10
35	40	94	4,1	K78-98 35 x 250 - ** -10
40	45	94	4,7	K78-98 40 x 250 - ** -10
45	45	94	5,3	K78-98 45 x 250 - ** -10
50	50	94	5,9	K78-98 50 x 250 - ** -10
55	50	94	6,5	K78-98 55 x 250 - ** -10
60	50	94	7,1	K78-98 60 x 250 - ** -10
65	55	94	7,7	K78-98 65 x 250 - ** -10
70	55	94	8,2	K78-98 70 x 250 - ** -10
75	55	94	8,8	K78-98 75 x 250 - ** -10

** - вариант исполнения

Таблица характеристик конденсаторов для асинхронных двигателей серии К78-98, напряжение 450В

С, мкФ	Корпус		I макс. A rms	Каталожный номер
	D, мм	H, мм		
Un= 450В AC		Upeak= 585В	Urms= 320В	Us= 675В
1,5	25	55	0,3	K78-98 1,5 x 450 - ** -10
2,0	25	55	0,4	K78-98 2 x 450 - ** -10
2,5	25	55	0,5	K78-98 2,5 x 450 - ** -10
3,0	25	55	0,6	K78-98 3 x 450 - ** -10
3,5	25	55	0,7	K78-98 3,5 x 450 - ** -10
4,0	30	55	0,8	K78-98 4 x 450 - ** -10
4,5	30	55	1,0	K78-98 4,5 x 450 - ** -10
5,0	30	55	1,1	K78-98 5 x 450 - ** -10
5,5	30	55	1,2	K78-98 5,5 x 450 - ** -10
6,0	30	70	1,3	K78-98 6 x 450 - ** -10
6,3	30	70	1,3	K78-98 6,3 x 450 - ** -10
7,0	30	70	1,5	K78-98 7 x 450 - ** -10
8,0	30	70	1,7	K78-98 8 x 450 - ** -10
9,0	30	70	1,9	K78-98 9 x 450 - ** -10
10	30	70	2,1	K78-98 10 x 450 - ** -10
11	35	70	2,3	K78-98 11 x 450 - ** -10
12	35	70	2,5	K78-98 12 x 450 - ** -10
12,5	35	70	2,7	K78-98 12,5 x 450 - ** -10
13	35	70	2,8	K78-98 13 x 450 - ** -10
14	35	70	3,0	K78-98 14 x 450 - ** -10
15	35	70	3,2	K78-98 15 x 450 - ** -10
16	35	70	3,4	K78-98 16 x 450 - ** -10
18	40	70	3,8	K78-98 18 x 450 - ** -10
20	40	70	4,2	K78-98 20 x 450 - ** -10
22	40	70	4,7	K78-98 22 x 450 - ** -10
25	45	70	5,3	K78-98 25 x 450 - ** -10
32	40	94	6,8	K78-98 32 x 450 - ** -10
35	40	94	7,4	K78-98 35 x 450 - ** -10
40	45	94	8,5	K78-98 40 x 450 - ** -10
45	45	94	9,5	K78-98 45 x 450 - ** -10
50	50	94	11	K78-98 50 x 450 - ** -10
55	50	94	12	K78-98 55 x 450 - ** -10
60	50	94	13	K78-98 60 x 450 - ** -10
65	55	94	14	K78-98 65 x 450 - ** -10
70	55	94	15	K78-98 70 x 450 - ** -10
75	55	94	16	K78-98 75 x 450 - ** -10

** - вариант исполнения

Рекомендации по выбору типа конденсаторов для асинхронных двигателей

В процессе работы двигателей по обмотке течет ток, на 20-40% превышающий номинальный, поэтому при использовании электродвигателя в недозагруженном режиме или в режиме холостого хода, емкость рабочего конденсатора следует уменьшить.

В целях безопасности все пусковые конденсаторы должны использоваться с разрядным резистором. Сопротивление разрядного резистора подбирается так, чтобы по истечении 50 секунд полностью снять остаточное напряжение с конденсатора.

В случаях когда конденсатор используется при последовательной схеме включения со вспомогательной обмоткой электродвигателя, напряжение на клеммах конденсатора при рабочей скорости может быть значительно выше напряжения сети.

В процессе эксплуатации конденсаторов они могут устанавливаться непосредственно в физическом контакте с электродвигателем. В этом случае при выборе типа конденсатора необходимо учитывать, что конденсатор будет подвергаться воздействию повышенной температуры и вибраций - как от самого электродвигателя, так и от других пассивных элементов различного рода устройств, в составе которых будет применяться конденсатор.

При работе моторных конденсаторов проходят различного рода сложнейшие коммутационные процессы, в результате которых происходят скачкообразные изменения напряжения на клеммах конденсатора, в связи с чем номинальное напряжение конденсатора нужно выбирать так, чтобы в процессе работы изделия рабочее напряжение не превышало его более чем на 10%.

В процессе выбора необходимой емкости и рабочего напряжения нужно учитывать фактор резонанса, то есть когда значения напряжения вспомогательной обмотки электродвигателя и конденсатора находятся в околорезонансной точке. В этом случае происходит повышение напряжения на клеммах изделия.

Предельное напряжение на клеммах пускового конденсатора должно быть не более 450В, а его емкость выбирается, как правило, в два и более раз больше емкости рабочего конденсатора.

Как показывает практика, на каждые 100 Вт мощности электродвигателя требуется около 6-7 мкФ.

В случае, если не удастся подобрать емкость в одном корпусе, допускается комбинирование путем параллельного соединения конденсаторов $C_{общ} = C_1 + C_2 + \dots + C_n$.

При правильно подобранном конденсаторе мощность трехфазного двигателя, включенного в однофазную сеть, не должна уменьшиться более чем на 30%.

Область применения конденсаторов для асинхронных двигателей

	рабочий	пусковой
Применение	В схемах асинхронных электродвигателей	В схемах асинхронных электродвигателей
Тип подключения	Последовательно со вспомогательной обмоткой электродвигателя	Параллельно рабочему конденсатору
В качестве	Является фазосмещающим элементом	
Предназначение	Позволяет получить круговое вращающееся магнитное поле, необходимое для работы электродвигателя	Позволяет получить магнитное поле, необходимое для повышения пускового момента электродвигателя
Время включения	В процессе работы электродвигателя	В момент пуска электродвигателя

Существуют две основные области применения конденсаторов для асинхронных электродвигателей.

1) Трёхфазный асинхронный электродвигатель, включаемый через конденсатор в однофазную сеть

В случае когда трехфазный электродвигатель необходимо подключить к однофазной сети, существует два возможных варианта подключения: «звезда» и «треугольник», причем наиболее предпочтительным во многих случаях является вариант «треугольник».

Приблизительный расчет для данного типа соединения производится по следующей формуле:

$$C_{\text{раб.}} = k \cdot I_{\text{ф}} / U_{\text{сети}}$$

где:

- **k** – коэффициент, зависящий от соединения обмоток.
- **I_ф** – номинальный фазный ток электродвигателя А.
- **U_{сети}** – напряжение однофазной сети В.

Для схемы соединения «Звезда» $k=2800$

Для схемы соединения «Треугольник» $k=4800$

Для определения пусковой емкости $C_{\text{пуск.}}$ исходят из пускового момента. В случае если пуск двигателя происходит без нагрузки, пусковая емкость не требуется.

Для получения пускового момента, близкого к номинальному, достаточно иметь пусковую емкость, определяемую соотношением $C_{\text{п.}} = (2.5-3) C_{\text{р.}}$

Рабочее напряжение конденсаторов должно быть в 1,5 раза выше напряжения сети.

Схема подключения

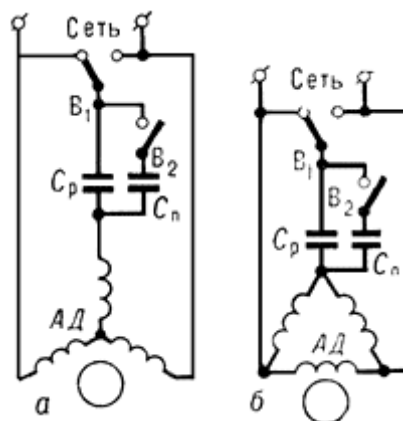


Рис. 1

Рис 1. Схема включения в однофазную сеть трехфазного асинхронного двигателя с обмотками статора, соединенными по схеме «звезда» (а) или «треугольник» (б):

- V_1 — Переключатель направления вращения (реверс)
- V_2 — Выключатель пусковой емкости;
- C_p — рабочий конденсатор;
- C_n — пусковой конденсатор;
- АД — асинхронный электродвигатель.

2) Асинхронный электродвигатель, питаемый от однофазной сети и имеющий на статоре две обмотки, одна из которых включается в сеть непосредственно, а другая — последовательно с электрическим конденсатором для образования вращающегося магнитного поля. Конденсаторы создают сдвиг фаз между токами обмоток, оси которых сдвинуты в пространстве. Наибольший вращающий момент развивается, когда сдвиг фаз токов составляет 90° , а их амплитуды подобраны так, что вращающееся поле становится круговым. При пуске конденсаторного асинхронного двигателя оба конденсатора включены, а после его разгона один из конденсаторов отключают; это обусловлено тем, что при номинальной частоте вращения требуется значительно меньшая емкость, чем при пуске. конденсаторного асинхронного электродвигателя по пусковым и рабочим характеристикам близок к трехфазному асинхронному двигателю. Применяется в электроприводах малой мощности; при мощностях свыше 1 кВт используется редко вследствие значительной стоимости и размеров конденсаторов.

Схема подключения

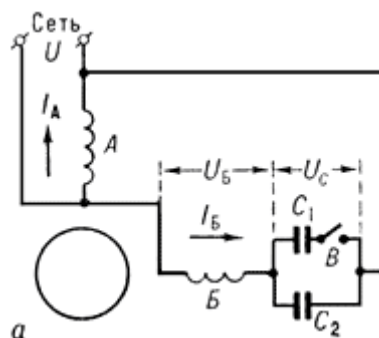


Рис. 2

Рис 2. Схема (а) и векторная диаграмма (б) конденсаторного асинхронного двигателя:

- U, U_B, U_C — напряжения;
- I_A, I_B — токи;
- А и Б — обмотки статора;
- В — центробежный выключатель для отключения C_1 после разгона двигателя;
- C_1 и C_2 — конденсаторы.

конденсаторы для асинхронных двигателей K78-98, K78-99, аналог, замена, пусковые, рабочие,
для запуска, пуска электродвигателя

Минск т.80447584780

www.fotorele.net www.tiristor.by радиодетали, электронные компоненты

email minsk17@tut.by tel.+375 29 758 47 80 МТС

каталог, описание, технические, характеристики, datasheet, параметры, маркировка, габариты, фото, даташит,



www.tiristor.by