

4650 N

AC axial compact fan

www.tiristor.by tel.80447584780 velcom
и другие, радиодетали, электронные компоненты

Вентилятор Ebmpapst 4650N 120x120x38 230vac купить в Минске



Минск email: minsk17@tut.by сайт www.fotorele.net Беларусь

Рабочие параметры Ebmpapst 119x119x38 AC

вентилятор Ebmpapst 4650N

Наименование Ebmpapst 4650N

Номинальное напряжение 1~/ 230 VAC

Частота 50 Hz

Скорость вращения 2650 min⁻¹

Входная мощность 19.0 W

Минимальная температура среды -10 °C

Максимальная температура среды 55 °C

Воздушный поток 160 m³/h

Уровень шума 46 dB (A)

Масса 0.550 кг

Размеры 119 x 119 x 38 мм

Материал рабочего колеса Листовая сталь, с черным покрытием

Материал корпуса Отлитый под давлением алюминий

Направление вращения правое смотря на ротор

Подшипник Скользяния Sintec

Наработка при 40 °C 37500 ч

Наработка при 55 °C 27500 ч

Подключение 2 плоских штепселя 3.0 x 0.5 мм.

Корпус под винты M4

вентилятор Ebmpapst 4650N

Зачищенные и залуженные концы

Защита двигателя От обратной полярности и блокировки

Дополнительная

комплектация Датчик скорости

Сигнал тревоги и остановки

Защита влажности вентилятор Ebmpapst 4650N

IP54 / IP68

фото вентилятор Ebmpapst 4650N

datasheet вентилятор Ebmpapst 4650N

4650N

EBMPAPST

LS: EBMPAPST Axial Fan Current Type AC Supply Voltage 230VAC S

Height 119mm External Wid 6.85

Nominal data

Type	4650 N	
Phase		1~
Nominal voltage	VAC	230
Frequency	Hz	50
Speed (rpm)	min ⁻¹	2650
Power consumption	W	19.0
Min. ambient temperature	°C	-10
Max. ambient temperature	°C	55
Air flow	m ³ /h	160
Sound power level	B	5.4
Sound pressure level	dB(A)	46

ml = Max. load · me = Max. efficiency · fa = Free air · cs = Customer specification · ce = Customer equipment
Subject to change



4650 N

AC axial compact fan

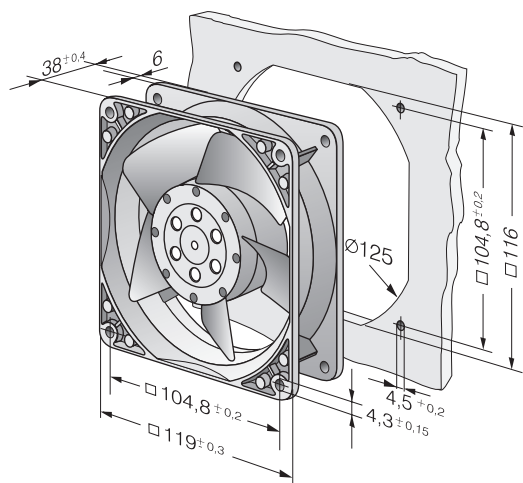
Technical description

Weight	0.550 kg
Dimensions	119 x 119 x 38 mm
Impeller material	Sheet steel, painted black
Housing material	Die-cast aluminum
Airflow direction	Intake over struts
Direction of rotation	Clockwise, viewed toward rotor
Storage	Sintec sleeve bearing
Service life L10 at 40 °C	37500 h
Service life L10 at maximum temperature	27500 h
Cable	2 flat plugs 3.0 x 0.5 mm. Housing with grounding lugs with M4 and UNC thread.
Motor protection	Protected from overload by impedance protection
Approval	VDE, CSA, UL, CE
Option	Versions with reinforced mounting flanges and exposed external leads.

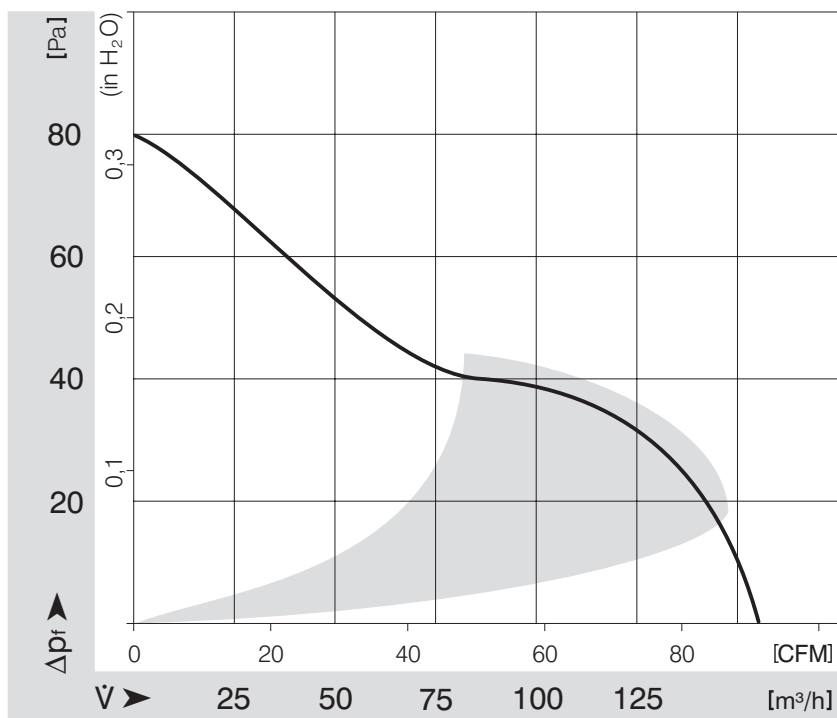
4650 N

AC axial compact fan

Product drawing



Curves: Air performance



Минск Беларусь www.fotorele.net
www.tiristor.by
email minsk17@tut.by
tel.80447584780 velcom
и другие, радиодетали, электронные компоненты