

Резисторы ППБ

Резисторы ППБ – переменные проволочные регулировочные бескаркасные резисторы, потенциометры, мощностью до 50 Вт с линейной зависимостью А и диапазоном регулировки 2,2 Ом – 47 кОм.

Резисторы ППБ относятся к однооборотным резисторам с круговым перемещением подвижной системы. Допустимое отклонение сопротивления $\pm 5\%$ и $\pm 10\%$.

Рабочая повышенная температура среды не превышает $+155^{\circ}\text{C}$, пониженная – до -60°C .

Износоустойчивость – до 5 000 циклов перемещения ползунка.

Переменные резисторы ППБ устойчивы к вибрационным нагрузкам в диапазоне частот 1-2000 Гц (амплитуда ускорения до 73,6 м/с²), механическим ударам однократного (ускорение до 1471 м/с²) и многократного действия (ускорение до 343 м/с²).

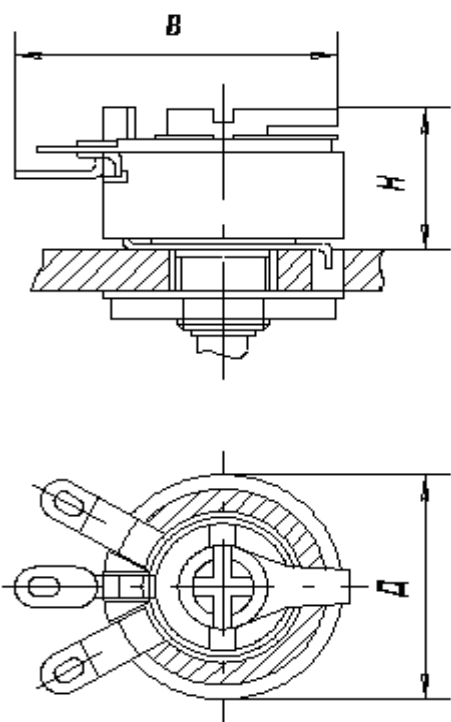
Предназначены для эксплуатации в цепях постоянного или переменного тока (частота до 1000 Гц), обеспечивая ограничение силы тока и распределение напряжения.

Дополнительные характеристики, а также габаритные и присоединительные размеры резисторов ППБ-1, ППБ-2, ППБ-3, ППБ-15, ППБ-25, ППБ-50 приведены ниже.

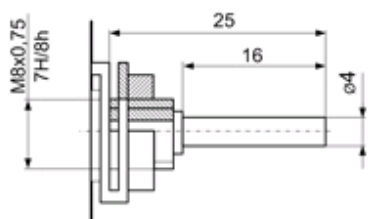
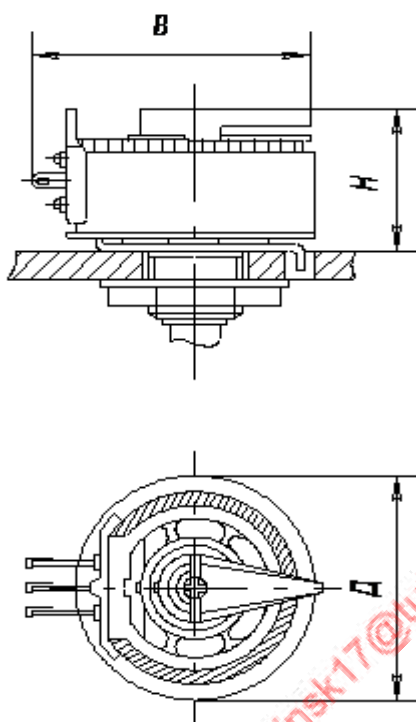
Масса и габаритные размеры

Тип резистора	Номинальная мощность рассеяния, Вт	Вариант исполнения оси	Масса, г, не более	Срок сохранности, лет	Минимальная наработка, ч	Габариты		
						Д	Н	В
ППБ	1	А, Б, В	25	12	20000	18 ^{+1,5}	12±1,5	26±2,5
	2		30			20 ⁺²	16±1,5	28±3
	3		40			25 ⁺²	22±2	34±3
	16	Г, Д, Е	100	15	25000	35±3	26±2	42±4
	25		150			35±3	44±3	42±4
	50		350			35±3	67±4	58±4

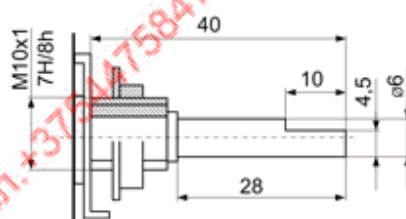
ПБ-1, 2, 3



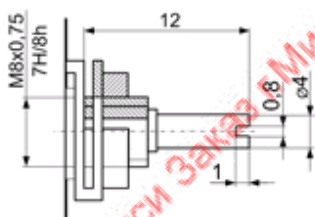
ПБ-16, 25, 50



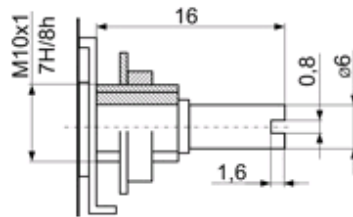
Вариант А



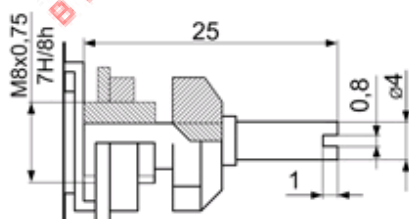
Вариант Г



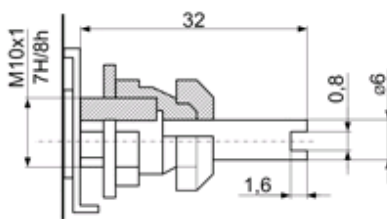
Вариант Б



Вариант Д



Вариант В



Вариант Е

в Беларуси Заказ Минск viber и тел. +375 29 7584780 email: minsk17@rut.by www.tiristor.by