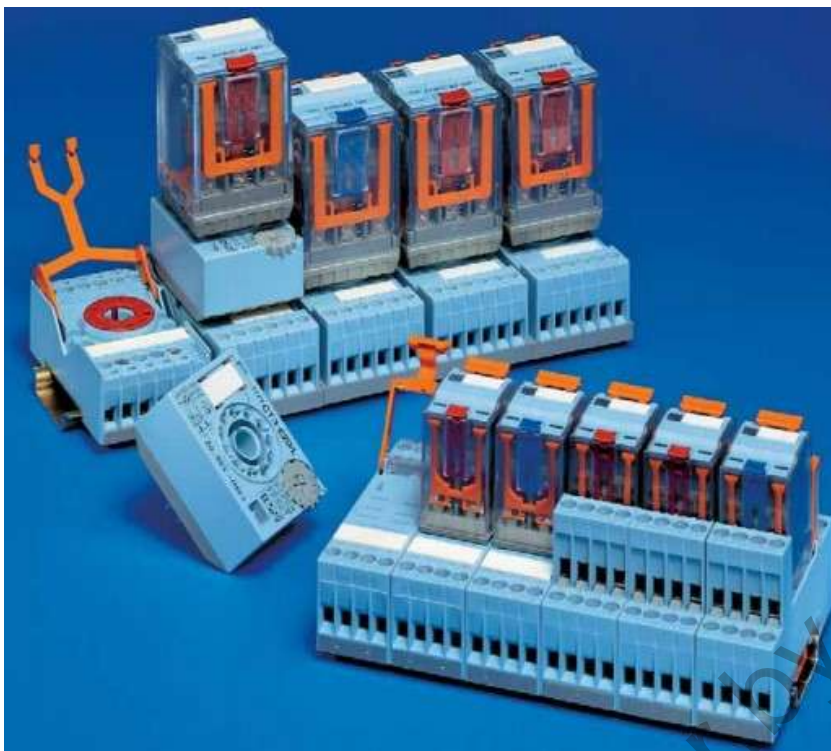
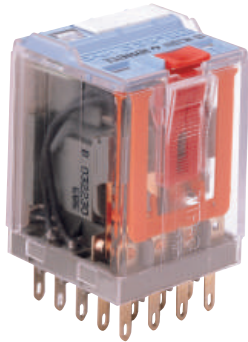


Реле RELECO, купить в Минске tel. +375447584780  
www.fotorele.net www.tiristor.by радиодетали, электронные компоненты  
email minsk17@tut.by tel.+375 29 758 47 80 МТС

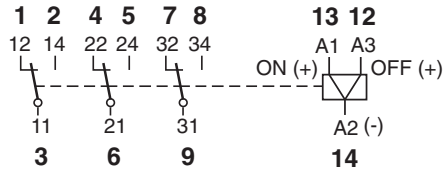
Реле RELECO, купить , Минске, каталог, описание, технические, характеристики, datasheet,  
параметры, маркировка, габариты, фото, [QR код](#)



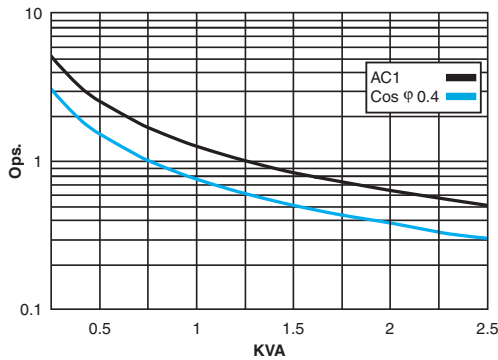
www.tiristor.by



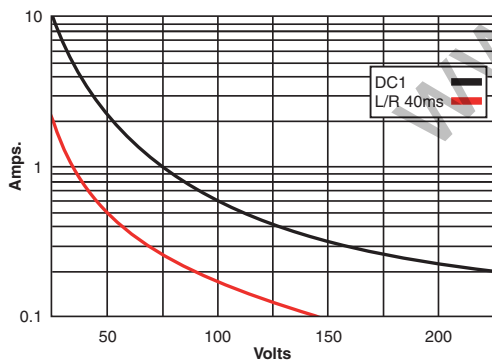
**Relay compatible with sockets:**  
S4-B, S4-L, S4-P, S4-PO



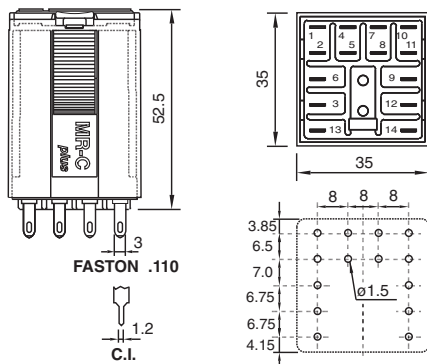
**Table 1** Electrical Life, ops. x 10<sup>6</sup>



**Table 2** Max. DC Load



**Dimensions - mm**



**C4-R30**



Magnetic latching relay  
Three change-over contacts, 10 A

**10 A 250 V AC1      0.5 A 110 V DC1**  
**10 A 10 V DC1      0.2 A 220 V DC1**

**Contacts**

Materials: Standard, code 0      AgNi  
Optional, code 8      AgNi + 10μAu  
Optional, code 9      AgNi + 0.2μ Au  
Max. switching current      10 A  
Max. peak inrush current (20 ms)      30 A  
Max. switching voltage      250 V  
Max. AC load (Table 1)      2.5 KVA  
Max. DC load (Table 2)

**Coils**

ON pulse power      1.5 VA / W  
OFF pulse power      0.5 VA / W  
One winding for AC, Two windings for DC

VAC	ON mA	OFF mA	VDC	ON mA	OFF mA
24	75	12	12	125	41
48	38	6	24	63	21
115	16	2.5	48	31	10
230	8	1.3	110	14	4.5

**Insulation**

Dielectric strength (1 minute): Open contacts      1,000 V  
Between adjacent poles      2.5 KV  
Between contacts and coil      2.5 KV  
Isolation resistance at 500 V      ≥1 GΩ  
Isolation, IEC 61810-5:      2.5 KV / 3

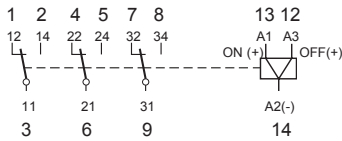
**Specifications**

Minimum, pulse length for ON / OFF      50 ms  
Ambient temperature      -40°C (no ice) to +70°C  
Mechanical life ops.      10 Mill. AC, 20 Mill. DC relays  
Electrical life at nominal load      ≥100,000 ops.  
Operating frequency at nominal load      1,200/hour  
Protection degree      IP 40/RT1  
Weight avg.      95 g

**Standard Types**

AC 50 Hz, (60 Hz): 24, 48, 115, (120), 230, (240)  
C4-R30 ..... VAC

DC 12, 24, 48, 110  
C4-R30 ..... VDC



### C4-R30...

3 переключающих контакта, 10A

Бистабильная катушка

10A / 250B AC1      10A / 30B DC1  
6A / 250B AC15      0,5A / 110B DC

#### Катушка

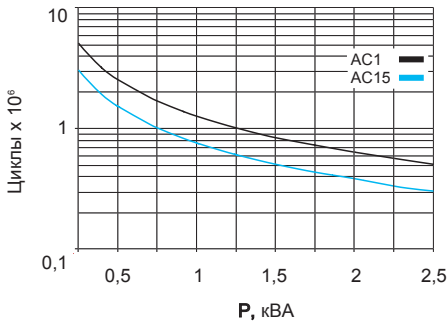
Рабочий диапазон напряжения      0,8U<sub>N</sub> ... 1,1U<sub>N</sub>  
 Напряжения отключения (AC/DC)      ≥ 0,10U<sub>N</sub>, ≥ 0,15U<sub>N</sub>  
 Мощность включения (ON)      1,5 ВА/Вт  
 Мощность выключения (OFF)      0,5 ВА/Вт  
 Мин. длительность управляющего импульса ON/OFF      50мс

Vac, B	ON mA	OFF mA	Vdc	ON mA	OFF mA
24	75	12	12	125	41
48	38	6	24	66	21
115	16	2,5	48	31	10
230	8	1,3	220	14	4,5

Все катушки поддерживают непрерывное питание

#### Электрическая долговечность

таблица 1



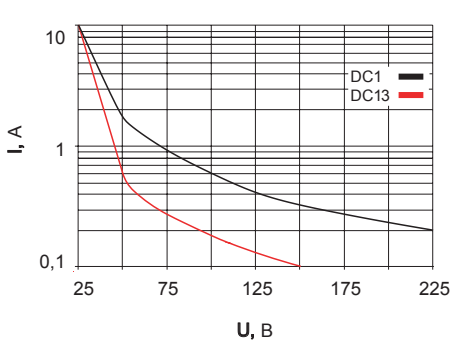
#### Контакты

Стандартный материал, код 0      AgNi  
 Материал по заказу...  
 код 8      AgNi + 10μ Au  
 код 9      AgNi + 0,2μ Au

Номинальный ток      10A  
 Максимальный пиковый ток (20мс)      30A  
 Макс. коммутир. напряжение (ст. загрязнения 3)      250В  
 Макс. коммутир. напряжение (ст. загрязнения 2)      400В  
 Максимальная нагрузка при AC (таблица 1)      2000ВА  
 Отключающая способность при DC (таблица 2)

#### Отключающая способность DC

таблица 2



#### Технические параметры

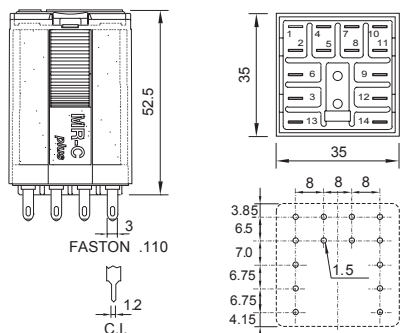
Изоляция: EN60947 ст .загрязнения 3, Gr C      250В  
 Диэлектрическая прочность контакт/катушка 8мм      2,5кВ  
 Диэлектрическая прочность между контактами      2,5кВ  
 Механическая долговечность (6.000 цикл./час)      > 20×10<sup>6</sup> циклов  
 Температура в рабочем режиме      -40°C (без инея)... +60°C  
 Температура в нерабочем режиме      -40°C ... +100°C  
 Максимальная частота циклов (U<sub>N</sub>)      1.200/час  
 Максимальная частота циклов (50%U<sub>N</sub>)      6.000/час  
 Вес      89г

#### Наименования

Стандартные исполнения (50/60Гц и DC)  
 AC      24, 48, 115 (110...120), 230  
 DC (две обмотки)      12, 24, 48, 110, 125

C4-R30 / ...B

Внимание: При заказе указать класс и значение тока. Пример: C4-R30/AC230B



Реле RELECO, купить в Минске tel. +375447584780  
www.fotorele.net www.tiristor.by радиодетали, электронные компоненты  
email minsk17@tut.by tel.+375 29 758 47 80 МТС

Реле RELECO, купить , Минске, каталог, описание, технические, характеристики, datasheet,  
параметры, маркировка, габариты, фото, [QR код](#)

