

SOLID - STATE RELAY  
**ELHART**®



Реле в Беларуси Заказ Г.Минск номер тел. +375 47 784 780 email: mink17@lut.by www.tiristor.by



## Твердотельные реле



### Твердотельные реле

Твердотельные реле (ТТР) — это современная замена обычных электромагнитных реле, контакторов и пускателей.

ТТР используется для коммутации мощных нагрузок (исполнительных механизмов, ТЭНов, осветительных приборов и маломощных электродвигателей) при помощи малых управляющих токов.

ТТР не имеют движущихся деталей. Основой их работы является микросхема с полупроводниковым элементом (тиристором, симистором или транзистором).

### Твердотельные реле ELHART®

Твердотельные реле ELHART® отличаются широким ассортиментом сочетаний управляющего и коммутируемого сигнала, отличным качеством при доступной цене. К каждой модели возможно выбрать подходящий радиатор охлаждения.

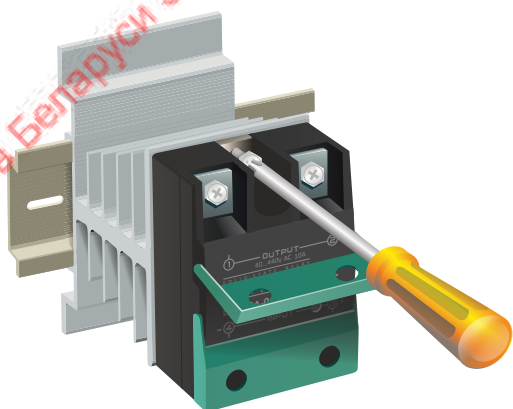
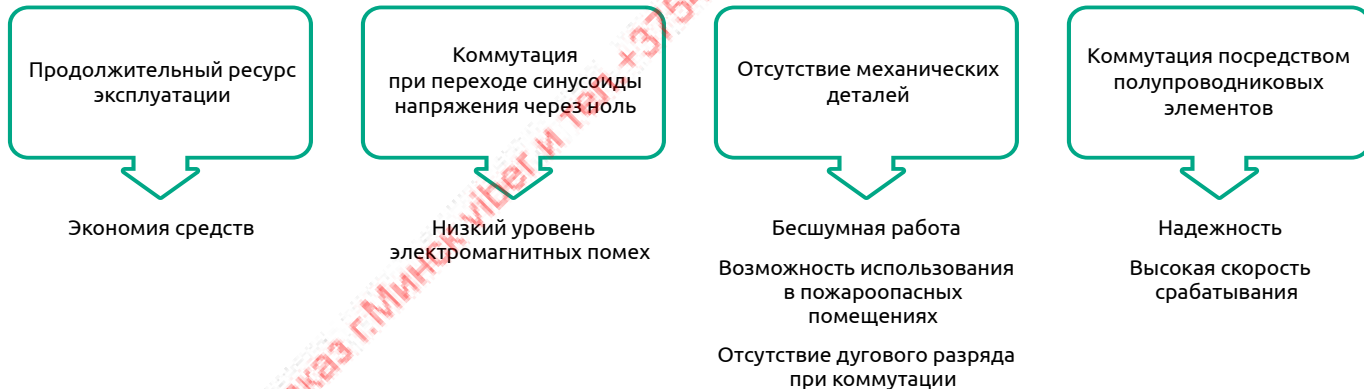
Клеммы ТТР надежно припаяны к печатной плате и не разбалтываются. Светодиодный индикатор наличия управляющего сигнала помогает контролировать их работу. Встроенная RC-цепочка противостоит импульсным помехам. Все ТТР ELHART® способны выдерживать кратковременную перегрузку в коммутируемой цепи.

Оригинальная конструкция с откидными крышками обеспечивает быстрый монтаж на радиатор и удобное подключение к контактам. Крышки легко открываются и не теряются.

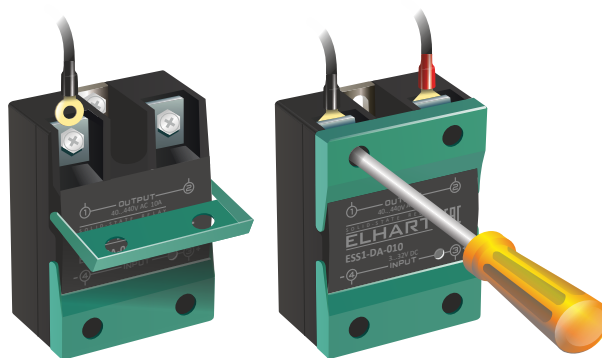
Серия для использования на высоких токах (ESH) комплектуется проводами с уже обжатými наконечниками для быстрого подключения управляющего сигнала.

Твердотельные реле ELHART® успешно прошли испытания на соответствие техническим регламентам Таможенного союза «О безопасности низковольтного оборудования» и «Электромагнитная совместимость технических средств».

### Основные преимущества твердотельных реле



Быстрый монтаж на радиатор



Удобное и простое подключение к цепи

# Однофазные миниатюрные ТТР ESS1-mini для экономии пространства



Низкий уровень  
электромагнитных  
помех



Не требует  
технического  
обслуживания



Отсутствие искр  
и шума контактов  
при коммутации



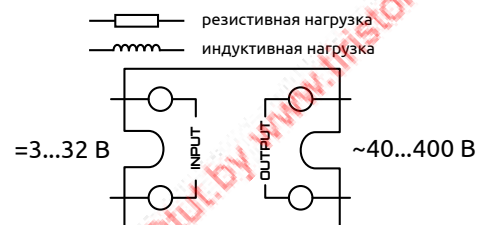
Продолжитель-  
ный ресурс  
эксплуатации



Высокая  
скорость  
срабатывания

Модель ESS1-mini предназначена для коммутации малоомощной нагрузки с силой тока до 15 А. Она выполнена в компактном корпусе уменьшенного размера (28,7×38,5×18 мм) и имеет низкую цену за счет специализации под конкретную область применения.

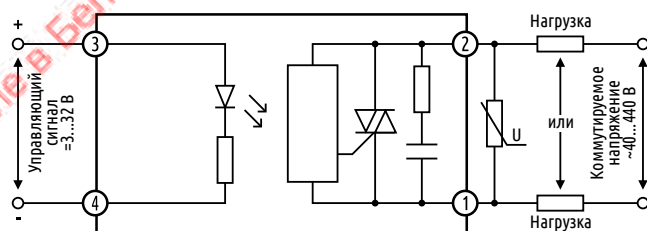
Таким образом, если задача не требует коммутации напряжения с большой силой тока, использование ESS1-mini позволит не переплачивать за дополнительные характеристики.



Параметр	Значение
Количество коммутируемых фаз	1
<b>Управляющий сигнал</b>	<b>=3...32 В</b>
Ток цепи управления	6...35 мА
<b>Коммутируемое напряжение</b>	<b>~40...440 В</b>
Номинальные коммутируемые токи*	5, 10, 15 А
Напряжение включения	=3 В
Напряжение выключения	=1 В
Максимальное пиковое напряжение	~900 В
Падение напряжения в коммутируемой цепи	< ~1,6 В
Время переключения	≤ 10 мс
Ток утечки в коммутируемой цепи	≤ 10 мА
Электрическая прочность изоляции	≥ ~2500 В
Сопротивление изоляции	500 МОм (при напряжении =500 В)
Температура окружающей среды	-30...+80 °С
Способ коммутации	при переходе напряжения через ноль
Индикация наличия управляющего сигнала	светодиод
Габаритные размеры, ШxВxГ	28,7x38,5x18 мм

\* Фактические коммутируемые токи при различных видах нагрузки смотрите в Таблице 2 на странице 9.

## Схема подключения



ESS1-mini



Компактный размер  
по сравнению со стандартными типоразмерами ТТР

Код заказа	Описание
ESS1-DA-...-mini	Однофазное твердотельное реле (управление 3...32 VDC, выход: ток до (005/ 010/ 015) А, напряжение 40...440 VAC)

# Однофазные ТТР ESS1-DA и ESS1-AA для переменного тока



Низкий уровень электромагнитных помех



Не требует технического обслуживания



Отсутствие искр и шума контактов при коммутации



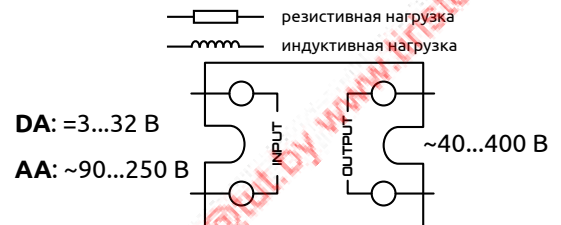
Продолжительный ресурс эксплуатации



Высокая скорость срабатывания

Модели ESS1-DA и ESS1-AA обладают самым распространенным сочетанием управляющего сигнала и коммутируемого напряжения.

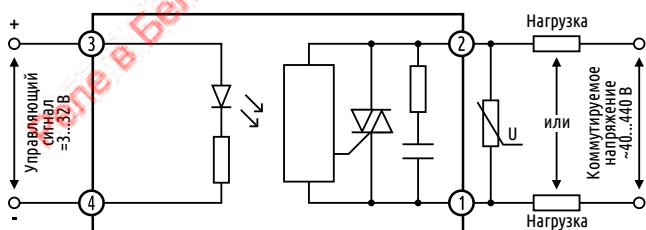
Обе модели коммутируют переменный ток с напряжением ~40...440 В, но модель ESS1-DA управляет нагрузкой сигналом постоянного тока, а модель ESS1-AA - сигналом переменного тока.



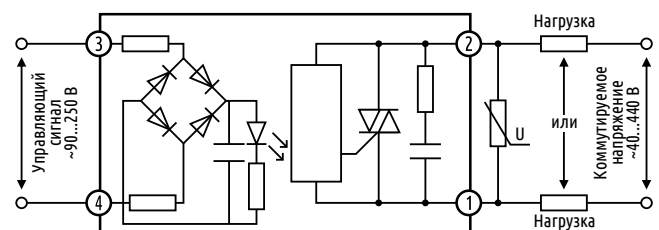
Параметр	ESS1-DA	ESS1-AA
Количество коммутируемых фаз	1	1
<b>Управляющий сигнал</b>	<b>=3...32 В</b>	<b>~90...250 В</b>
Ток цепи управления	6...35 мА	5...30 мА
<b>Коммутируемое напряжение</b>	<b>~40...440 В</b>	<b>~40...440 В</b>
Номинальные коммутируемые токи*	10, 25, 40, 60, 80 А	10, 25, 40, 60, 80 А
Напряжение включения	=3 В	~90 В
Напряжение выключения	=1 В	~10 В
Максимальное пиковое напряжение	~900 В	~900 В
Падение напряжения в коммутируемой цепи	< ~1,6 В	< ~1,6 В
Время переключения	≤ 10 мс	≤ 10 мс
Ток утечки в коммутируемой цепи	≤ 10 мА	≤ 10 мА
Электрическая прочность изоляции	≥ ~2500 В	≥ ~2500 В
Сопротивление изоляции	500 МОм (при напряжении =500 В)	500 МОм (при напряжении =500 В)
Температура окружающей среды	-30...80 °С	-30...+80 °С
Способ коммутации	при переходе напряжения через ноль	при переходе напряжения через ноль
Индикация наличия управляющего сигнала	светодиод	светодиод
Габаритные размеры, ШxВxГ	45x60x27,5 мм	45x60x27,5 мм

\* Фактически коммутируемые токи при различных видах нагрузки смотрите в Таблице 2 на странице 9.

## Схемы подключения



ESS1-DA



ESS1-AA

Код заказа	Описание
ESS1-DA-...	Однофазное твердотельное реле (управление 3...32 VDC, выход: ток до (010/025/040/060/080) А, напряжение 40...440 VAC)
ESS1-AA-...	Однофазное твердотельное реле (управление 90...250 VAC, выход: ток до (010/025/040/060/080) А, напряжение 40...440 VAC)



# Однофазные ESS1-DA DHT со встроенным радиатором



Низкий уровень электромагнитных помех



Не требует технического обслуживания



Отсутствие искр и шума контактов при коммутации

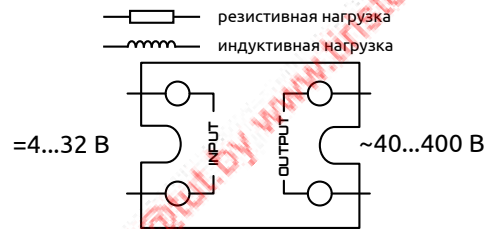


Продолжительный ресурс эксплуатации



Высокая скорость срабатывания

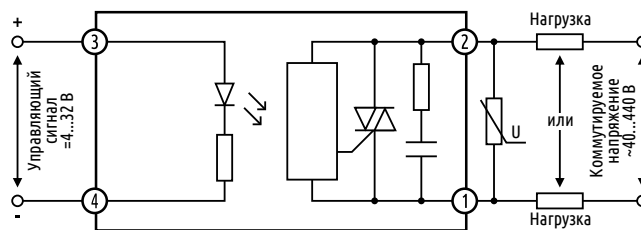
Модель ESS1-DA модификации DHT отличается от стандартных твердотельных реле узким корпусом и предустановленным радиатором, позволяющим плотный монтаж на стандартную DIN-рейку шириной 35 мм. Включение и выключение нагрузки при переходе переменного напряжения через ноль сводит к минимуму электромагнитные помехи. При этом серия способна выдержать скачок коммутируемого напряжения до ~ 900 В.



Параметр	ESS1-DA-015 DHT	ESS1-DA-025 DHT	ESS1-DA-040 DHT
Количество коммутируемых фаз	1	1	1
<b>Управляющий сигнал</b>	<b>=4...32 В</b>	<b>=4...32 В</b>	<b>=4...32 В</b>
Ток цепи управления	5...20 мА	5...20 мА	5...20 мА
<b>Коммутируемое напряжение</b>	<b>~40...440 В</b>	<b>~40...440 В</b>	<b>~40...440 В</b>
Номинальные коммутируемые токи*	15 А	25 А	40 А
Напряжение включения	=4 В	=4 В	=4 В
Напряжение выключения	=2 В	=2 В	=2 В
Максимальное пиковое напряжение	~900 В	~900 В	~900 В
Падение напряжения в коммутируемой цепи	< ~1,6 В	< ~1,6 В	< ~1,6 В
Время переключения	≤ 10 мс	≤ 10 мс	≤ 10 мс
Ток утечки в коммутируемой цепи	≤ 10 мА	≤ 10 мА	≤ 10 мА
Электрическая прочность изоляции	≥ ~2500 В	≥ ~2500 В	≥ ~2500 В
Сопротивление изоляции	500 МОм (при напряжении =500 В)		
Температура окружающей среды	-30...80 °С		
Способ коммутации	при переходе напряжения через ноль		
Индикация наличия управляющего сигнала	светодиод	светодиод	светодиод
Габаритные размеры, ШxВxГ	24x100x107	48x100x107	80x100x107

\* Фактические коммутируемые токи при различных видах нагрузки смотрите в Таблице 2 на странице 9.

## Схемы подключения



ESS1-DA DHT

Код заказа	Описание
ESS1-DA-... DHT	Однофазное твердотельное реле (управление 4...32 VDC, выход ток до <b>15, 25, 40</b> А, напряжение 40...440 VAC), встроенный радиатор, монтаж на DIN-рейку

# Однофазные ТТР ESS1-DD для постоянного тока



Низкий уровень электромагнитных помех



Не требует технического обслуживания



Отсутствие искр и шума контактов при коммутации

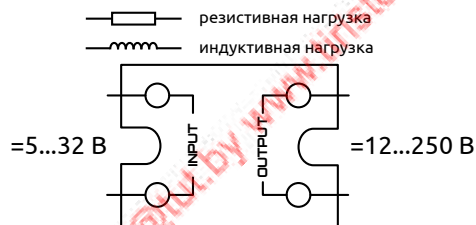


Продолжительный ресурс эксплуатации



Высокая скорость срабатывания

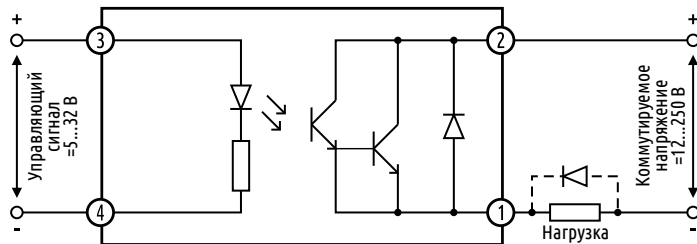
Твердотельные реле модели ESS1-DD предназначены для коммутации нагрузки с постоянным напряжением. Управление нагрузкой также происходит с помощью сигнала постоянного напряжения.



Параметр	Значение
Количество коммутируемых фаз	1
<b>Управляющий сигнал</b>	<b>=5...32 В</b>
Ток цепи управления	6...45 мА
<b>Коммутируемое напряжение</b>	<b>=12...250 В</b>
Номинальные коммутируемые токи*	10, 25, 40 А
Напряжение включения	=5 В
Напряжение выключения	=1 В
Максимальное пиковое напряжение	=400 В
Падение напряжения в коммутируемой цепи	< ~1,2 В
Время переключения	≤ 10 мс
Ток утечки в коммутируемой цепи	≤ 10 мА
Электрическая прочность изоляции	≥ ~2500 В
Сопротивление изоляции	500 МОм (при напряжении =500 В)
Температура окружающей среды	-30...+80 °С
Индикация наличия управляющего сигнала	светодиод
Габаритные размеры, ШxВxГ	45x60x27,5 мм

\* Фактические коммутируемые токи при различных видах нагрузки смотрите в Таблице 2 на странице 9.

## Схема подключения



ESS1-DD

Код заказа	Описание
ESS1-DD-...	Однофазное твердотельное реле (управление 3...32 VDC, выход: ток до (010/ 025/ 040) А, напряжение 12...250 VDC)

# Однофазные ТТР ESS1-PA, ESS1-LA и ESS1-UA с фазовым управлением



Не требует технического обслуживания



Отсутствие искр и шума контактов при коммутации



Плавное регулирование



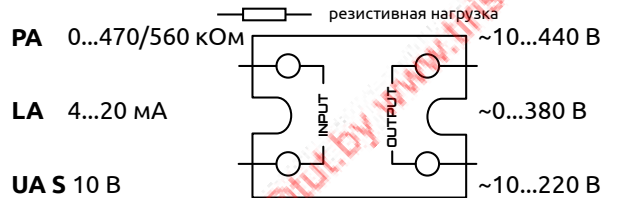
Продолжительный ресурс эксплуатации



Высокая скорость срабатывания

Благодаря фазовому способу коммутации данные модели позволяют регулировать нагрузку не просто в режиме ВКЛ/ВЫКЛ, а плавно, пропорционально сигналу потенциометра (ESS1-PA), либо унифицированному аналоговому сигналу 4...20 мА (ESS1-LA) или 0...10 В (ESS1-UA). Так, можно уменьшать или увеличивать мощность ТЭНа или яркость свечения лампы.

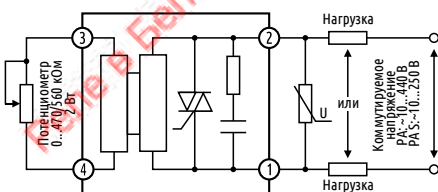
Недостатком фазового способа является наличие электромагнитных помех при переключении.



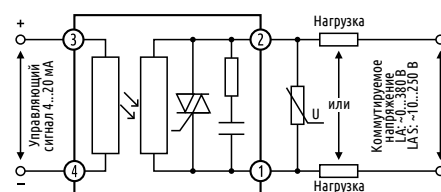
Параметр	ESS1-PA	ESS1-LA	ESS1-UA S
Количество коммутируемых фаз	1	1	1
Управляющий сигнал	0...470 кОм (при ~220 В) 0...560 кОм (при ~380 В)	4...20 мА	0...10 В
Коммутируемое напряжение	PA: ~10...440 В	LA: ~0...380 В	~10...220 В
Номинальные коммутируемые токи*	10, 25, 40, 80 А	25, 40, 80 А	40 А
Максимальное пиковое напряжение	~900 В	~900 В	~600 В
Падение напряжения в коммутируемой цепи	< ~3 В	< ~3 В	< ~20 В
Ток утечки в коммутируемой цепи	≤ 10 мА	≤ 10 мА	≤ 10 мА
Электрическая прочность изоляции	≥ ~2500 В	≥ ~2000 В	≥ ~2500 В
Сопротивление изоляции	500 МОм (при напряжении =500 В)		
Температура окружающей среды	-30...+80 °С	-30...+80 °С	-30...+80 °С
Способ коммутации	фазовый способ коммутации		
Индикация наличия управляющего сигнала	светодиод	светодиод	светодиод
Габаритные размеры, ШхВхГ	45х60х27,5 мм	43,5х57,2х29 мм	45х60х27,5 мм

\* Фактические коммутируемые токи при различных видах нагрузки смотрите в Таблице 2 на странице 9.

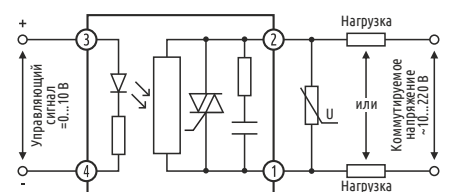
## Схемы подключения



ESS1-PA



ESS1-LA



ESS1-UA

Код заказа	Описание
ESS1-PA- (...)	Однофазное твердотельное реле (управление 470-560 кОм, выход ток до 010/025/040/080 А, напряжение 10-440 VAC)
ESS1-LA- (...)	Однофазное твердотельное реле (управление 4-20 мА, выход ток до 025/040/080 А, напряжение 0-380 VAC)
ESS1-UA-040 S	Однофазное твердотельное реле (управление 0-10 VDC, выход ток до 40 А, напряжение 10-220 VAC)

# Однофазные ТТР ESH1-DA и ESH1-DAH для высоких токов (до 400А)



Низкий уровень электромагнитных помех



Не требует технического обслуживания



Отсутствие искр и шума контактов при коммутации



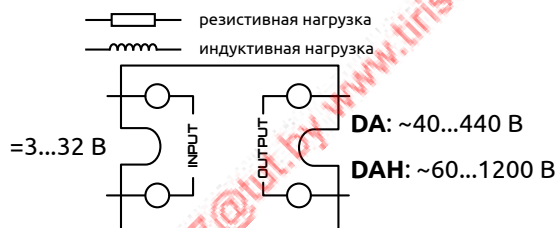
Продолжительный ресурс эксплуатации



Высокая скорость срабатывания

Модель ESH1-DA предназначена для коммутации переменного напряжения с высокой силой тока, а модель ESH1-DAH, помимо этого, коммутирует самое высокое напряжение в линейке ТТР ELHART®: до 1200 В переменного тока.

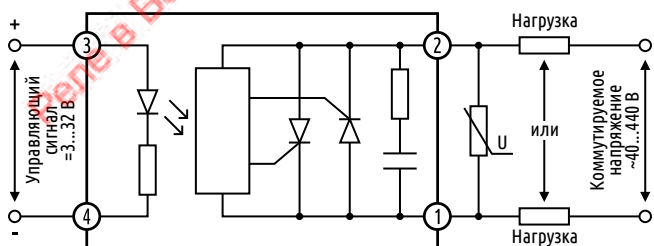
Работа с высокими токами вызывает дополнительный нагрев твердотельного реле, поэтому серия ESH1 имеет корпус, выполненный из специального термостойкого материала, а также увеличенную площадь теплоотводящего основания, изготовленного из меди. Площадь основания зависит от силы тока нагрузки, на который рассчитано ТТР.



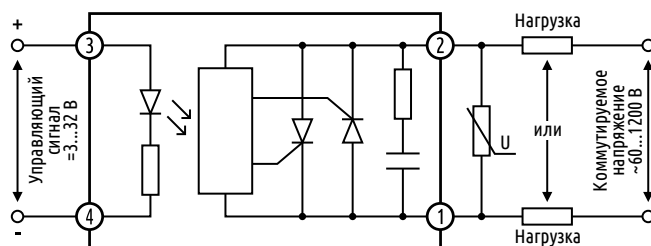
Параметр	ESH1-DA	ESH1-DAH
Количество коммутируемых фаз	1	1
<b>Управляющий сигнал</b>	<b>=3...32 В</b>	<b>=3...32 В</b>
Ток цепи управления	6...35 мА	6...35 мА
<b>Коммутируемое напряжение</b>	<b>~40...440 В</b>	<b>~60...1200 В</b>
Номинальные коммутируемые токи*	100, 120, 150, 200, 300, 400 А	200, 300, 400 А
Напряжение включения	=3 В	=3 В
Напряжение выключения	=1 В	=1 В
Максимальное пиковое напряжение	~1100 В	~1600 В
Падение напряжения в коммутируемой цепи	< ~1,6 В	< ~1,6 В
Время переключения	≤ 10 мс	≤ 10 мс
Ток утечки в коммутируемой цепи	≤ 10 мА	≤ 10 мА
Электрическая прочность изоляции	≥ ~2500 В	≥ ~2500 В
Сопротивление изоляции	500 МОм (при напряжении =500 В)	500 МОм (при напряжении =500 В)
Температура окружающей среды	-30...+80 °С	-30...+80 °С
Способ коммутации	при переходе напряжения через ноль	при переходе напряжения через ноль
Индикация наличия управляющего сигнала	светодиод	светодиод
Габаритные размеры, ШxВxГ	94x37x25,4 мм - 100, 120, 150 А 94x43x34 мм - 200, 300 А 96x43x39 мм - 400 А	94x43x34 мм - 200, 300 А 96x43x39 мм - 400 А

\* Фактически коммутируемые токи при различных видах нагрузки смотрите в Таблице 2 на странице 9.

## Схемы подключения



ESH1-DA



ESH1-DAH

Код заказа	Описание
ESH1-DA- (...)	Однофазное силовое твердотельное реле (управление 3-32 VDC, выход ток до 100/ 120/ 150/ 200/ 300/ 400) А, напряжение 40-440 VAC)
ESH1-DAH- (...)	Однофазное силовое твердотельное реле для высокого напряжения (управление 3-32 VDC, выход ток до 200/ 300/ 400) А, напряжение 60-1200 VAC)



# ТТР ESS3-DA и ESS3-AA для трехфазной нагрузки



Низкий уровень электромагнитных помех



Не требует технического обслуживания



Отсутствие искр и шума контактов при коммутации



Продолжительный ресурс эксплуатации



Высокая скорость срабатывания

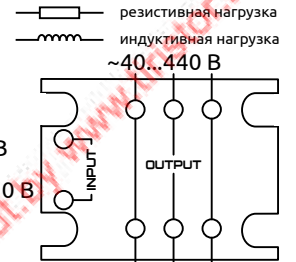
ТТР ELHART® серии ESS3 коммутируют трехфазную нагрузку переменного тока с помощью сигнала напряжения постоянного (ESS3-DA) или переменного тока (ESS3-AA).

Управляют одновременно всеми тремя фазами. Кроме того, к ТТР допустимо подключать три независимых однофазных нагрузки.

Модели на токи 100 и 120 А имеют основание из сплава меди для более эффективного отведения избыточного тепла.

DA: =3...32 В

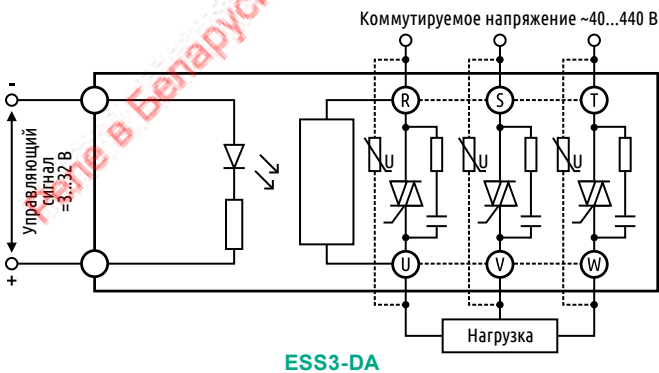
AA: ~90...250 В



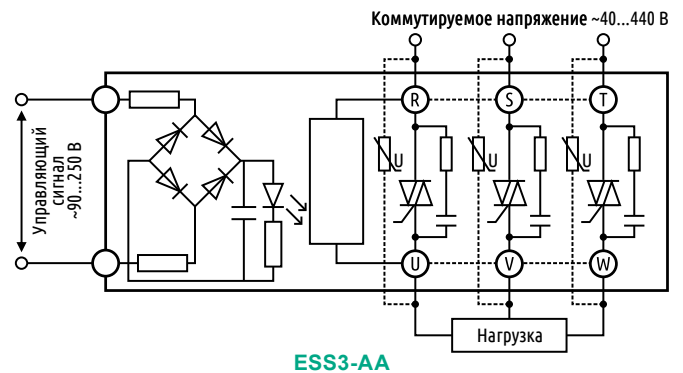
Параметр	ESS3-DA	ESS3-AA
Количество коммутируемых фаз	3	3
<b>Управляющий сигнал</b>	<b>=3...32 В</b>	<b>~90...250 В</b>
Ток цепи управления	5...28 мА	5...30 мА
<b>Коммутируемое напряжение</b>	<b>~40...440 В</b>	<b>~40...440 В</b>
Номинальные коммутируемые токи*	10, 25, 40, 60, 80, 100, 120 А	25, 40, 60, 80, 100, 120 А
Напряжение включения	=3 В	~90 В
Напряжение выключения	=1 В	~10 В
Максимальное пиковое напряжение	~1000 В	~1000 В
Падение напряжения в коммутируемой цепи	< ~1,6 В	< ~1,6 В
Время переключения	≤ 10 мс	≤ 10 мс
Ток утечки в коммутируемой цепи	≤ 10 мА	≤ 10 мА
Электрическая прочность изоляции	≥ ~2500 В	≥ ~2500 В
Сопротивление изоляции	500 МОм (при напряжении =500 В)	500 МОм (при напряжении =500 В)
Температура окружающей среды	-30...+80 °С	-30...+80 °С
Способ коммутации	при переходе напряжения через ноль	при переходе напряжения через ноль
Индикация наличия управляющего сигнала	светодиод	светодиод
Габаритные размеры, ШхВхГ	106x75x38 мм	106x75x38 мм

\* Фактические коммутируемые токи при различных видах нагрузки смотрите в Таблице 2 на странице 9.

## Схемы подключения



ESS3-DA

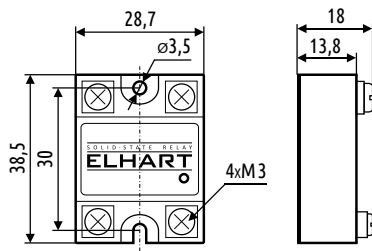


ESS3-AA

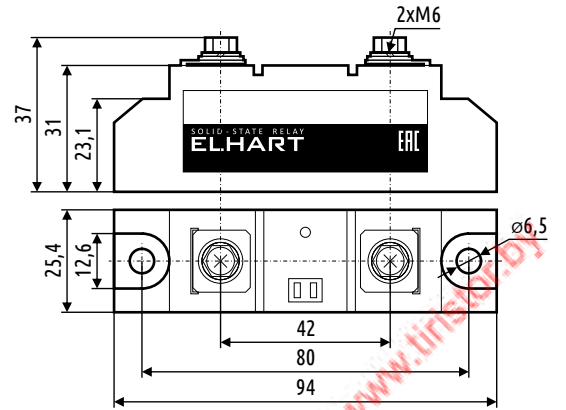
Код заказа	Описание
ESS3-DA-...	Трехфазное твердотельное реле (управление 3-32 VDC, выход ток до <u>010/ 025/ 040/ 060/ 080/ 100/ 120</u> А, напряжение 40-440 VAC)
ESS3-AA-...	Трехфазное твердотельное реле (управление 90-250 VAC, выход ток до <u>025/ 040/ 060/ 080/ 100/ 120</u> А, напряжение 40-440 VAC)

# Габаритные размеры в мм

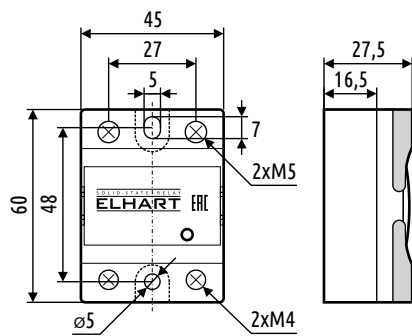
ESS1- mini



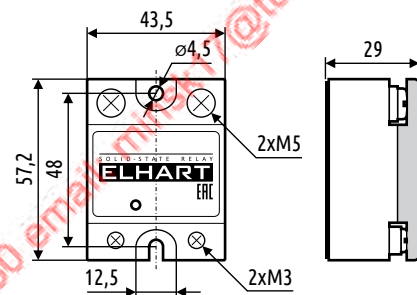
ESH1-DA-100/120/150



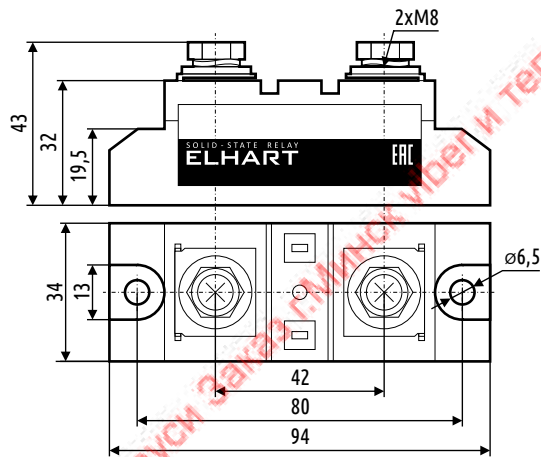
ESS1- DA  
ESS1- AA  
ESS1- PA  
ESS1- DD



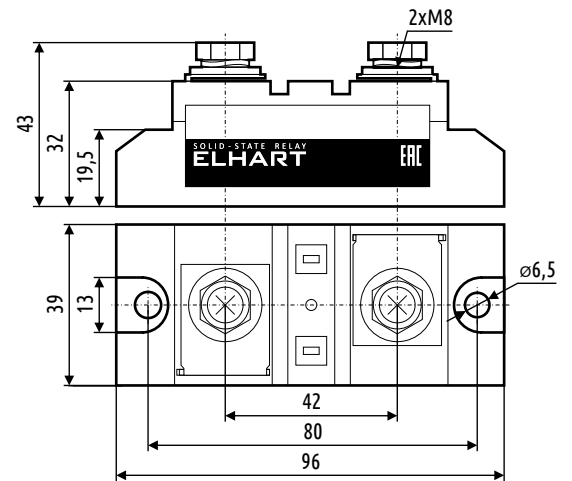
ESS1-LA



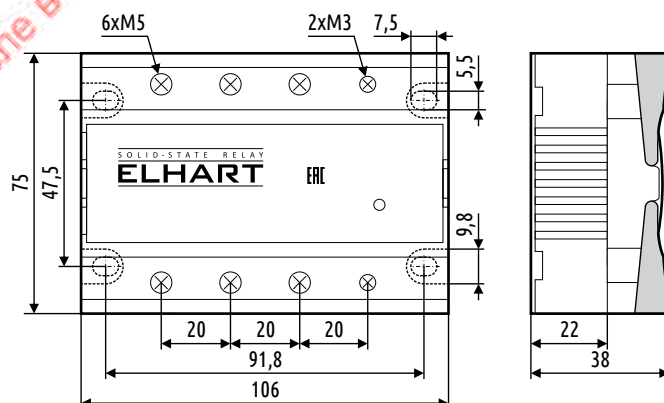
ESH1-DA-200/300  
ESH1-DAH-200/300



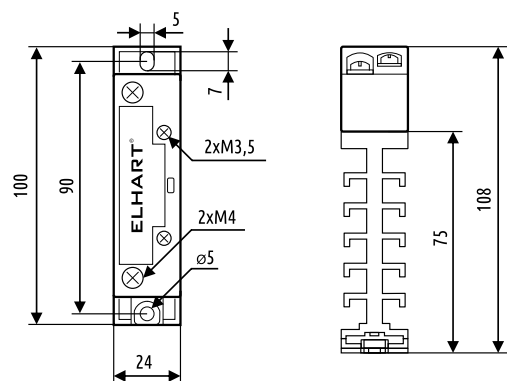
ESH1-DA-400  
ESH1-DAH-400



ESS3- DA  
ESS3- AA



ESS1- DA-015 DHT



## Радиаторы охлаждения для твердотельных реле ELHART®

Радиаторы охлаждения изготовлены из алюминия и требуются для отвода избыточного тепла от твердотельного реле.

Перегрев твердотельного реле выше +40 °С последовательно снижает значение тока нагрузки, которое фактически может коммутировать ТТР (в среднем на 15% на каждые 10 °С), а превышение температуры реле выше +80 °С приведет к выходу ТТР из строя. Во избежание вышеприведенных ситуаций для коммутации напряжения с силой тока выше 10 А необходимо использовать соответствующий радиатор охлаждения.

Перед установкой ТТР на радиатор рекомендуется заполнить неровности и углубления поверхностей ТТР и радиатора тонким слоем кремнийорганической теплопроводной пасты. При этом паста должна использоваться строго для выравнивания и основной контакт должен происходить непосредственно между металлическими поверхностями ТТР и радиатора, поскольку теплопроводность металла выше, чем у пасты.

В зависимости от условий эксплуатации и расположения ТТР можно увеличить теплорассеивающую способность радиатора с помощью дополнительно установленного на радиатор вентилятора. Модель НЗ-150 продается с уже установленным вентилятором.


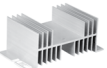




Таблица 1. Подбор радиаторов

Модель	Ток нагрузки, А										
	10	25	40	60	80	100	120	150	200	300	400
ESS1-DA	H1-020	H1-040	H1-040	H1-060	H3-040						
ESS1-AA	H1-020	H1-040	H1-040	H1-060	H3-040						
ESS1-DD	H1-020	H1-040	H1-040								
ESS1-LA		H1-040	H1-040		H3-040						
ESS1-PA	H1-020	H1-040	H1-040		H3-040						
ESS1-UA			H1-040								
ESH1-DA						H3-080	H3-080	H3-080	H3-150	H3-150	H3-150
ESH1-DAH									H3-150	H3-150	H3-150
ESS3-DA	H3-040	H3-040	H3-040	H3-040	H3-080	H3-080	H3-150				
ESS3-AA		H3-040	H3-040	H3-040	H3-080	H3-080	H3-150				

Таблица 2. Выбор номинального тока ТТР в зависимости от фактического тока коммутируемого напряжения

$I_{ном}$ , А	$I_{рез}$ , А	$I_{инд}$ , А	$I_{ном}$ , А	$I_{рез}$ , А	$I_{инд}$ , А
005	≤ 3,5	≤ 0,5	080	≤ 57	≤ 8
010	≤ 7	≤ 1	100	≤ 71	≤ 10
015	≤ 10,5	≤ 1,5	120	≤ 85,5	≤ 12
025	≤ 17,5	≤ 2,5	150	≤ 107	≤ 15
040	≤ 28,5	≤ 4	200	≤ 142,5	≤ 20
060	≤ 42,5	≤ 6	300	≤ 214	≤ 30
			400	≤ 285,5	≤ 40

$I_{ном}$  - номинальный ток ТТР,  $I_{рез}$  - допустимое значение тока резистивной нагрузки,  $I_{инд}$  - допустимое значение тока индуктивной нагрузки.

Код заказа	Описание	
H1-020	Радиатор для однофазного реле 20 А, размеры (ДхШхВ): 80x50x50 мм	
H1-040	Радиатор для однофазного реле 40 А, размеры (ДхШхВ): 125x70x50 мм	
H1-060	Радиатор для однофазного реле 60 А, размеры (ДхШхВ): 125x110x50 мм	
H1-080	Радиатор для однофазного реле 80 А, размеры (ДхШхВ): 180x125x50 мм	
H3-150	Радиатор для трехфазного реле 150 А, размеры (ДхШхВ): 125x150x135 мм (с установленным вентилятором)	
H3-040	Радиатор для трехфазного реле 40 А, размеры (ДхШхВ): 100x150x80 мм	
H3-080	Радиатор для трехфазного реле 80 А, размеры (ДхШхВ): 180x260x50 мм	