

# Вентиляторы ETRI, Rosenberg, Ecofit

Минск [www.fotorele.net](http://www.fotorele.net) [www.tiristor.by](http://www.tiristor.by) радиодетали, электронные компоненты

email [minsk17@tut.by](mailto:minsk17@tut.by) tel.mob +375 44 758 47 80 velcom +375 29 758 47 80 МТС

каталог, описание, технические, характеристики, datasheet, параметры, маркировка, габариты, фото, даташит

QR код



- 15x15x04, 15x15x06, 20x20x06, 20x20x10, 25x25x06, 25x25x10, 25x25x15, 30x30x06, 30x30x10, 30x30x15, 35x35x06, 35x35x10, 38x38x28, 40x40x06, 40x40x10, 40x40x15, 40x40x20, 40x40x28, 40x40x56, 45x45x06, 45x45x10, 50x50x10, 50x50x15, 50x50x20, 60x60x10, 60x60x15, 60x60x20, 60x60x25, 60x60x38, 60x60x76, 70x70x15, 70x70x20, 70x70x25, 80x80x15, 80x80x20, 80x80x25, 80x80x32, 80x80x38, 80x80x76, 92x92x20, 92x92x32, 92x92x25, 92x92x38, 105x105x38, 113x113x36, 120x120x25, 120x120x32, 120x120x38, 127x127x38, 135x135x25, 140x140x38, 140x140x51, 172x150x51, AC-fan, Радильные-Blowers, Влагостойкие, 80x80x25, AC, 80x80x38 AC 92x92x25 AC 120x120x25 AC 120x120x38 AC 172x150x38 AC 172x150x51 AC 172x150x55 AC 254x254x89 AC
- 25x25x10 DC 30x30x6 DC 30x30x10 DC 40x40x7 DC 40x40x10 DC 50x50x15 DC 60x60x15 DC 60x60x20 DC 60x60x25 DC
- 70x70x25 DC
- 80x80x15 DC
- 80x80x25 DC
- 80x80x25 DC
- 80x80x25 AC
- 80x80x38 AC
- 92x92x25 AC
- 120x120x25 AC
- 120x120x38 AC
- 172x150x38 AC
- 172x150x51 AC
- 172x150x55 AC
- 254x254x89 AC
- 25x25x10 DC
- 30x30x6 DC
- 30x30x10 DC
- 40x40x7 DC
- 40x40x10 DC
- 50x50x15 DC
- 60x60x15 DC
- 60x60x20 DC
- 60x60x25 DC
- 70x70x25 DC
- 80x80x15 DC
- 80x80x25 DC

## • вентилятор ETRI , Rosenberg , Ecofit

- **148VK-0281-030**
- **ETRI / Rosenberg / Ecofit**
- AC Fan Salt Fog Ball Bearing 208V to 240V 0.2A/0.17A 35W/33W 50Hz/60Hz 2800RPM/3200RPM
- О компании
- Ecofit принадлежит группе Розенберга. Этри, Экофит и Розенберг.
- Опытные ноу-хау реализуют интеллектуальные адаптированные решения.

# диапазоны

## ОСЕВЫЕ ВЕНТИЛЯТОРЫ

---

- AC AXIAL FANS



115V и 230V

(126L, 99XU, 99XW, 99XM, 113X, 146D, 98XH, 98XC, 98XY, 125XR, 125XL, 125L, 129X, 129L, 141L, 148V)

[Подробнее: AC AXIAL FANS](#)

- DC AXIAL FANS



5V двигатели, 12В, 24В и 48В

(276d, 380D, 274D, 282d, 272D, 281D, 291D, 230D, 246D, 146D, 344D, 299D, 341D, 99YH, 99YS, 298D, 158d, 235D, 338D, 125d A, 125DH9, 337D, 354D, 148D, 121D, 352d)

[Подробнее: DC AXIAL FANS](#)

## ЦЕНТРОБЕЖНЫЕ ВЕНТИЛЯТОРЫ

---

- AC CENTRIFUGAL FANS



Однофазные двигатели и трехфазные 115В, 230В и 400В при 50 Гц и 60 Гц  
(582САХ, 583СВА, 607СОВ, 608СОВ, 621САУ, 609СОВ, 625СОС, 661СНЛ, 694СНМ,  
692ССР, 711СНВ)

[Подробнее: AC CENTRIFUGAL FANS](#)

## • **ЦЕНТРОБЕЖНЫЕ ВЕНТИЛЯТОРЫ DC**



5V, 12V, 24V и 48V  
(593D, 591D, 595D, 596D, 599D)

[Подробнее: DC CENTRIFUGAL FANS](#)

## **ВЫСОКОПРОИЗВОДИТЕЛЬНЫЕ ВЕНТИЛЯТОРЫ**

### • **ВЫСОКОЭФФЕКТИВНЫЕ ВЕНТИЛЯТОРЫ**



АС однофазные двигатели и трехфазные 115В, 230В и 400В 50Гц и 60Гц, двигатели  
постоянного тока  
(82ДВТ, 125УГ, 80СЕ, 86СВ, 85СВ, 86СД, 200ДВ, 61Г, 62Г, 63ДВВ, 62ДВВ, 75Г, 60НР,  
60СФ, 97АС, 97СН , 60АФ, 60АГ, 97СД, 60СВ)

[Подробнее: ВЫСОКОЭФФЕКТИВНЫЕ ВЕНТИЛЯТОРЫ](#)

## 400 ГЦ ВЕНТИЛЯТОРЫ

---

- 400 ГЦ АКСИАЛЬНЫЕ ВЕНТИЛЯТОРЫ



115В и 200В

(106Z, 82Т, 103Т, 110VU, 99XV, 551CTF, 80Т, 98ХЕ, 98ХJ, 125XS, 125ХТ, 155BW, 121VY, 85М, 86М, 61BE, 112BC)

[Подробнее: AXIAL FANS 400 Гц](#)

## АКСЕССУАРЫ

---

- АКСЕССУАРЫ



Решетки, фильтры и аварийные реле (RA)

### CARACTERISTIQUES

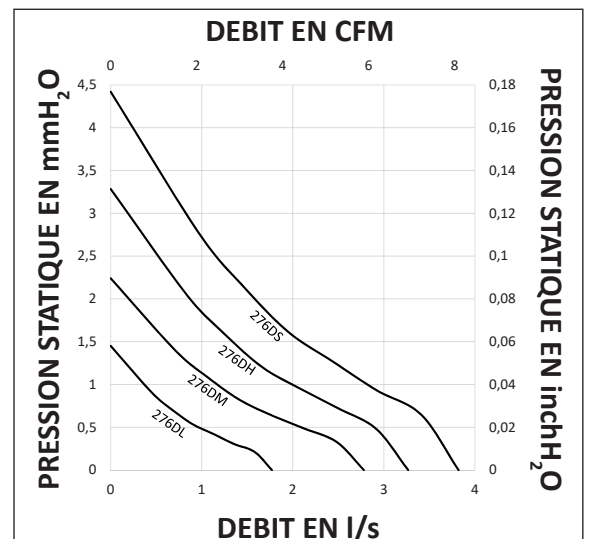
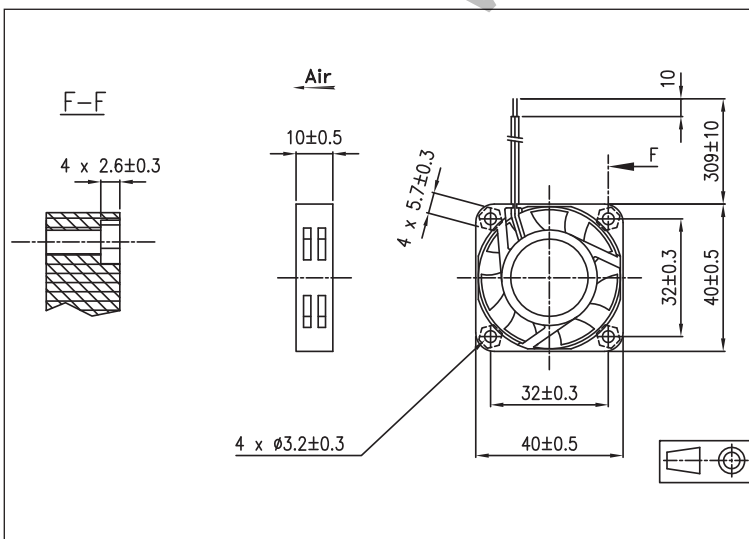
Poids : 0,015 Kg  
 Carcasse en plastique UL 94 V-0  
 Hélice en plastique UL 94 V-0  
 Durée de vie L-10 à 40°C : 70.000 heures  
 Température de fonctionnement : -10 / +70 °C  
 Température de stockage : -40 / +75°C  
 Type de connexion : Fils  
 Moteur DC sans balai  
 Circuit intégré



### OPTIONS

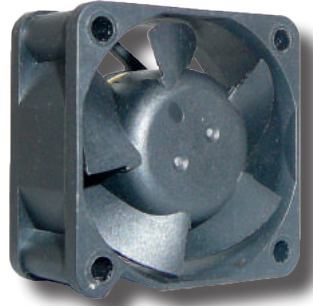
Tachymètre  
 Alarme  
 Autres niveaux IP

| Code article        | Tension<br>V | Plage de tension | Débit |      | Pression            |                       | Vitesse<br>nominale<br>RPM | Niveau<br>sonore LP<br>dBA | Intensité<br>nominale<br>mA | Puissance<br>W |
|---------------------|--------------|------------------|-------|------|---------------------|-----------------------|----------------------------|----------------------------|-----------------------------|----------------|
|                     |              |                  | l/s   | CFM  | mm H <sub>2</sub> O | inch H <sub>2</sub> O |                            |                            |                             |                |
| 276DL5LP11000C<br>1 | 5            | 4,5V-5,5V        | 1,8   | 3,74 | 1,45                | 0,06                  | 4000                       | 20,5                       | 70                          | 0,35           |
|                     | 12           | 9V-13,8V         | 1,8   | 3,74 | 1,45                | 0,06                  | 4000                       | 20,5                       | 50                          | 0,6            |
| 276DM5LP11000C<br>1 | 5            | 4,5V-5,5V        | 2,8   | 5,90 | 2,24                | 0,09                  | 5000                       | 24,5                       | 100                         | 0,5            |
|                     | 12           | 7V-13,8V         | 2,8   | 5,90 | 2,24                | 0,09                  | 5000                       | 24,5                       | 60                          | 0,72           |
| 276DH5LP11000C<br>1 | 5            | 4,5V-5,5V        | 3,3   | 6,93 | 3,28                | 0,13                  | 6000                       | 28,5                       | 130                         | 0,65           |
|                     | 12           | 7V-13,8V         | 3,3   | 6,93 | 3,28                | 0,13                  | 6000                       | 28,5                       | 80                          | 0,96           |
| 276DS5LP11000C<br>1 | 5            | 4,5V-5,5V        | 3,8   | 8,10 | 4,42                | 0,17                  | 7000                       | 33                         | 190                         | 0,95           |
|                     | 12           | 7V-13,8V         | 3,8   | 8,10 | 4,42                | 0,17                  | 7000                       | 33                         | 100                         | 1,2            |
| 276DX1LP11000C      | 12           | 7V-13,8V         | 4,5   | 9,47 | 5,76                | 0,23                  | 8000                       | 37,5                       | 1050                        | 1,8            |



### CARACTERISTIQUES

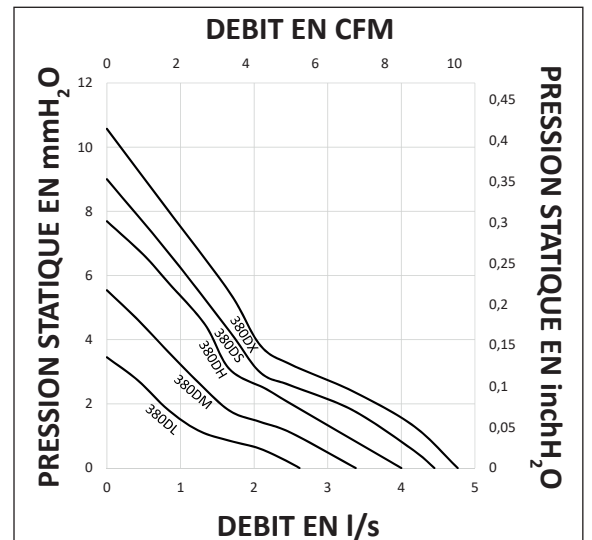
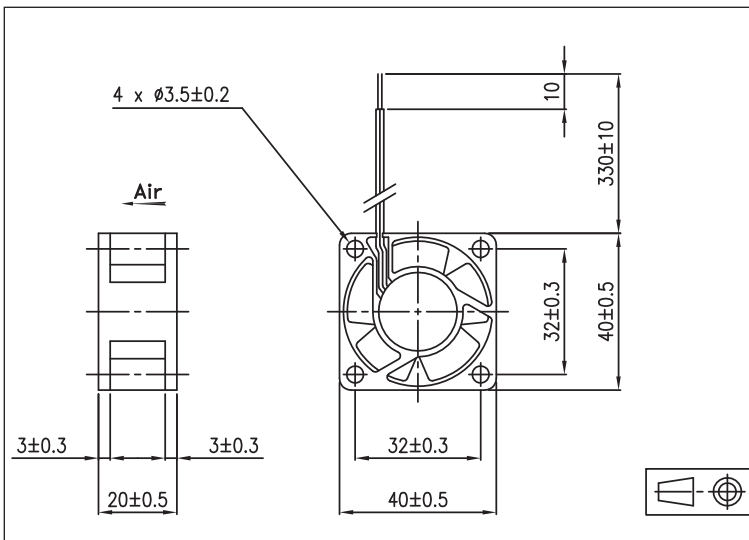
Poids : 0,033 Kg  
 Carcasse en plastique UL 94 V-0  
 Hélice en plastique UL 94 V-0  
 Durée de vie L-10 à 40°C : 70.000 heures  
 Température de fonctionnement : -10 / +70 °C  
 Température de stockage : -40 / +75°C  
 Type de connexion : Fils  
 Moteur DC sans balai  
 Circuit intégré



### OPTIONS

Tachymètre  
 Alarme  
 Autres niveaux IP

| Code article       | Tension | Plage de tension | Débit |       | Pression |           | Vitesse nominale RPM | Niveau sonore LP dBA | Intensité nominale mA | Puissance W |
|--------------------|---------|------------------|-------|-------|----------|-----------|----------------------|----------------------|-----------------------|-------------|
|                    | V       |                  | l/s   | CFM   | mm H. o  | inch H. o |                      |                      |                       |             |
| 380DL5LP11000<br>1 | 5       | 4,5V-5,5V        | 2,6   | 5,53  | 3,45     | 0,14      | 5000                 | 22                   | 100                   | 0,5         |
|                    | 12      | 7V-13,8V         | 2,6   | 5,53  | 3,45     | 0,14      | 5000                 | 22                   | 50                    | 0,6         |
|                    | 24      | 14V-27,6V        | 2,6   | 5,53  | 3,45     | 0,14      | 5000                 | 22                   | 40                    | 0,96        |
| 380DM5LP11000<br>1 | 5       | 4,5V-5,5V        | 3,4   | 7,17  | 5,54     | 0,22      | 6300                 | 24                   | 150                   | 0,75        |
|                    | 12      | 7V-13,8V         | 3,4   | 7,17  | 5,54     | 0,22      | 6300                 | 24                   | 60                    | 0,72        |
|                    | 24      | 14V-27,6V        | 3,4   | 7,17  | 5,54     | 0,22      | 6300                 | 24                   | 50                    | 1,2         |
| 380DH5LP11000<br>1 | 5       | 4,5V-5,5V        | 4,0   | 8,54  | 7,69     | 0,30      | 7600                 | 28,5                 | 250                   | 1,25        |
|                    | 12      | 7V-13,8V         | 4,0   | 8,54  | 7,69     | 0,30      | 7600                 | 28,5                 | 80                    | 0,96        |
|                    | 24      | 14V-27,6V        | 4,0   | 8,56  | 7,68     | 0,30      | 7600                 | 28,5                 | 60                    | 1,44        |
| 380DS5LP11000<br>1 | 5       | 4,5V-5,5V        | 4,5   | 9,43  | 9        | 0,35      | 8200                 | 30,5                 | 300                   | 1,5         |
|                    | 12      | 7V-13,8V         | 4,5   | 9,43  | 9        | 0,35      | 8200                 | 30,5                 | 100                   | 1,2         |
|                    | 24      | 14V-27,6V        | 4,5   | 9,43  | 9        | 0,35      | 8200                 | 30,5                 | 70                    | 1,68        |
| 380DX5LP11000<br>1 | 5       | 4,5V-5,5V        | 4,8   | 10,11 | 10,57    | 0,42      | 9000                 | 32,5                 | 320                   | 1,6         |
|                    | 12      | 7V-13,8V         | 4,8   | 10,11 | 10,57    | 0,42      | 9000                 | 32,5                 | 120                   | 1,44        |
|                    | 24      | 14V-27,6V        | 4,8   | 10,11 | 10,57    | 0,42      | 9000                 | 32,5                 | 90                    | 2,16        |



### CARACTERISTIQUES

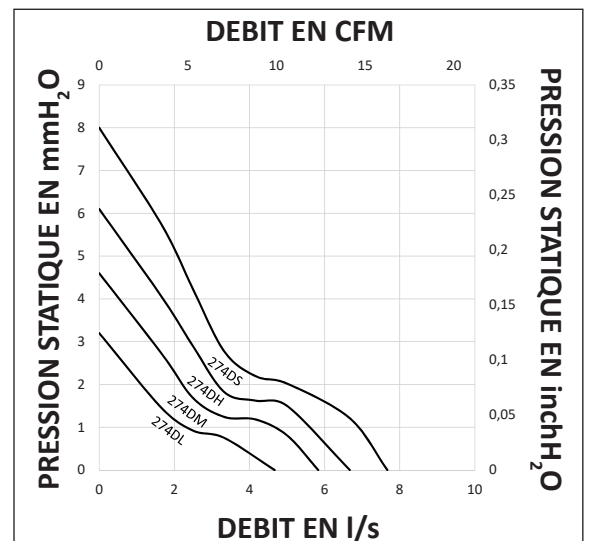
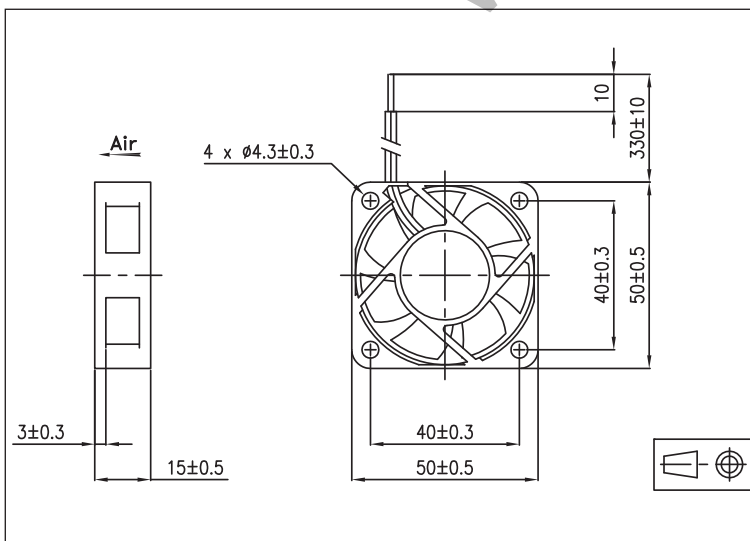
Poids : 0,032 Kg  
 Carcasse en plastique UL 94 V-0  
 Hélice en plastique UL 94 V-0  
 Durée de vie L-10 à 40°C : 70.000 heures  
 Température de fonctionnement : -10 / +70 °C  
 Température de stockage : -40 / +75°C  
 Type de connexion : Fils  
 Moteur DC sans balai  
 Circuit intégré



### OPTIONS

Tachymètre  
 Alarme  
 Autres niveaux IP

| Code article            | Tension | Plage de tension | Débit |       | Pression            |                       | Vitesse nominale | Niveau sonore LP | Intensité nominale | Puissance |
|-------------------------|---------|------------------|-------|-------|---------------------|-----------------------|------------------|------------------|--------------------|-----------|
|                         | V       |                  | l/s   | CFM   | mm H <sub>2</sub> o | inch H <sub>2</sub> o |                  |                  |                    |           |
| 274DL5LP11000<br>1<br>2 | 5       | 4,5V-5,5V        | 4,7   | 9,90  | 3,2                 | 0,13                  | 4000             | 24               | 150                | 0,75      |
|                         | 12      | 7V-13,8V         | 4,7   | 9,90  | 3,2                 | 0,13                  | 4000             | 24               | 60                 | 0,72      |
|                         | 24      | 14V-27,6V        | 4,7   | 9,90  | 3,2                 | 0,13                  | 4000             | 24               | 70                 | 1,68      |
| 274DM5LP11000<br>1<br>2 | 5       | 4,5V-5,5V        | 5,8   | 12,36 | 4,6                 | 0,18                  | 4800             | 28               | 220                | 1,1       |
|                         | 12      | 7V-13,8V         | 5,8   | 12,36 | 4,6                 | 0,18                  | 4800             | 28               | 80                 | 0,96      |
|                         | 24      | 14V-27,6V        | 5,8   | 12,36 | 4,6                 | 0,18                  | 4800             | 28               | 60                 | 1,44      |
| 274DH5LP11000<br>1<br>2 | 5       | 4,5V-5,5V        | 6,7   | 14,14 | 6,1                 | 0,24                  | 5600             | 32               | 320                | 1,6       |
|                         | 12      | 7V-13,8V         | 6,7   | 14,14 | 6,1                 | 0,24                  | 5600             | 32               | 100                | 1,2       |
|                         | 24      | 14V-27,6V        | 6,7   | 14,14 | 6,1                 | 0,24                  | 5600             | 32               | 90                 | 1,68      |
| 274DS1LP11000<br>1<br>2 | 12      | 7V-13,8V         | 7,7   | 16,26 | 8                   | 0,31                  | 6400             | 36               | 130                | 1,56      |
|                         | 24      | 14V-27,6V        | 7,7   | 16,26 | 8                   | 0,31                  | 6400             | 36               | 80                 | 1,92      |



### CARACTERISTIQUES

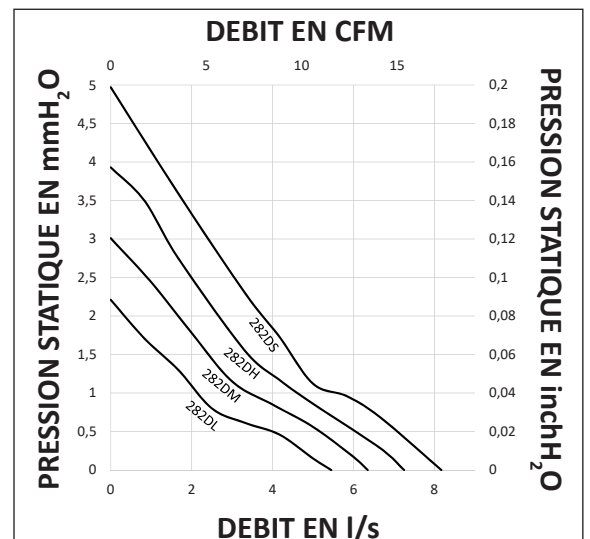
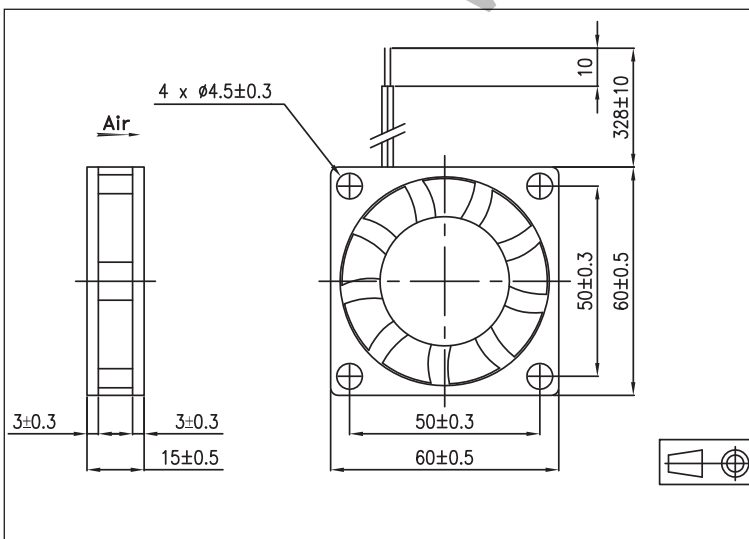
Poids : 0,044 Kg  
 Carcasse en plastique UL 94 V-0  
 Hélice en plastique UL 94 V-0  
 Durée de vie L-10 à 40°C : 70.000 heures  
 Température de fonctionnement : -10 / +70 °C  
 Température de stockage : -40 / +70°C  
 Type de connexion : Fils  
 Moteur DC sans balai  
 Circuit intégré



### OPTIONS

Tachymètre  
 Alarme  
 Autres niveaux IP

| Code article       | Tension | Plage de tension | Débit |       | Pression |           | Vitesse nominale<br>RPM | Niveau sonore LP<br>dBA | Intensité nominale<br>mA | Puissance<br>W |
|--------------------|---------|------------------|-------|-------|----------|-----------|-------------------------|-------------------------|--------------------------|----------------|
|                    | V       |                  | l/s   | CFM   | mm H. o  | inch H. o |                         |                         |                          |                |
| 282DL5LP11000<br>1 | 5       | 4V-6V            | 5,5   | 11,55 | 2,21     | 0,09      | 3000                    | 24                      | 130                      | 0,65           |
|                    | 12      | 7V-13,8V         | 5,5   | 11,55 | 2,21     | 0,09      | 3000                    | 24                      | 70                       | 0,84           |
|                    | 24      | 14V-27,6V        | 5,5   | 11,55 | 2,21     | 0,09      | 3000                    | 24                      | 40                       | 0,96           |
| 282DM5LP11000<br>1 | 5       | 4V-6V            | 6,4   | 13,46 | 3,01     | 0,12      | 3500                    | 29                      | 200                      | 1              |
|                    | 12      | 7V-13,8V         | 6,4   | 13,46 | 3,01     | 0,12      | 3500                    | 29                      | 80                       | 0,96           |
|                    | 24      | 14V-27,6V        | 6,4   | 13,46 | 3,01     | 0,12      | 3500                    | 29                      | 60                       | 1,44           |
| 282DH5LP11000<br>1 | 5       | 4V-6V            | 7,3   | 15,37 | 3,93     | 0,15      | 4000                    | 32                      | 300                      | 1,5            |
|                    | 12      | 7V-13,8V         | 7,3   | 15,37 | 3,93     | 0,15      | 4000                    | 32                      | 100                      | 1,2            |
|                    | 24      | 14V-27,6V        | 7,3   | 15,54 | 3,93     | 0,15      | 4000                    | 32                      | 80                       | 1,92           |
| 282DS1LP11000<br>2 | 12      | 7V-13,8V         | 8,2   | 17,32 | 4,97     | 0,20      | 4500                    | 35                      | 120                      | 1,44           |
|                    | 24      | 14V-27,6V        | 8,2   | 17,32 | 4,97     | 0,20      | 4500                    | 35                      | 100                      | 2,4            |





### CARACTERISTIQUES

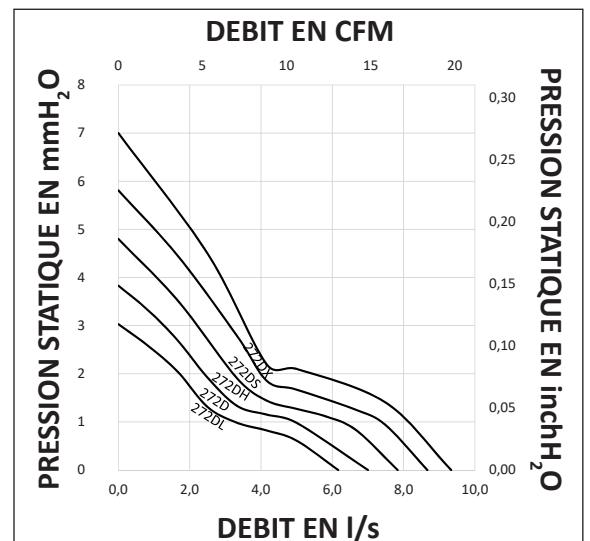
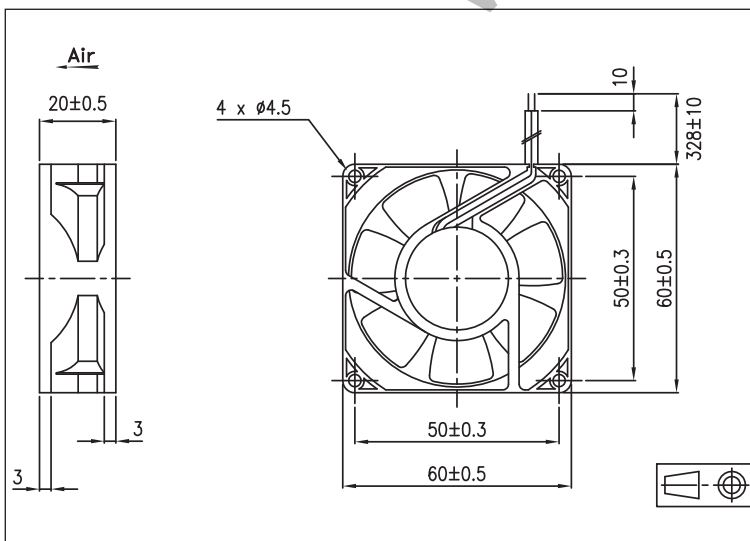
Poids : 0,062 Kg  
 Carcasse en plastique UL 94 V-0  
 Hélice en plastique UL 94 V-0  
 Durée de vie L-10 à 40°C : 70.000 heures  
 Température de fonctionnement : -10 / +70 °C  
 Température de stockage : -40 / +75°C  
 Type de connexion : Fils  
 Moteur DC sans balai  
 Circuit intégré



### OPTIONS

Tachymètre  
 Alarme  
 Autres niveaux IP

| Code article       | Tension | Plage de tension | Débit |       | Pression |           | Vitesse nominale<br>RPM | Niveau sonore LP<br>dBA | Intensité nominale<br>mA | Puissance<br>W |
|--------------------|---------|------------------|-------|-------|----------|-----------|-------------------------|-------------------------|--------------------------|----------------|
|                    | V       |                  | l/s   | CFM   | mm H. o  | inch H. o |                         |                         |                          |                |
| 272DL5LP11000<br>1 | 5       | 4,5V-5,5V        | 6,2   | 13,08 | 3,03     | 0,12      | 3200                    | 24                      | 140                      | 0,7            |
|                    | 12      | 7V-13,8V         | 6,2   | 13,08 | 3,03     | 0,12      | 3200                    | 24                      | 70                       | 0,84           |
|                    | 24      | 14V-27,6V        | 6,2   | 13,08 | 3,03     | 0,12      | 3200                    | 24                      | 30                       | 0,72           |
| 272DM5LP11000<br>1 | 5       | 4,5V-5,5V        | 7,0   | 14,84 | 3,83     | 0,15      | 3600                    | 26                      | 190                      | 0,95           |
|                    | 12      | 7V-13,8V         | 7,0   | 14,84 | 3,83     | 0,15      | 3600                    | 26                      | 90                       | 1,08           |
|                    | 24      | 14V-27,6V        | 7,0   | 14,84 | 3,83     | 0,15      | 3600                    | 26                      | 40                       | 0,96           |
| 272DH5LP11000<br>1 | 5       | 4,5V-5,5V        | 7,8   | 16,60 | 4,8      | 0,19      | 4000                    | 28                      | 240                      | 1,2            |
|                    | 12      | 7V-13,8V         | 7,8   | 16,60 | 4,8      | 0,19      | 4000                    | 28                      | 110                      | 1,32           |
|                    | 24      | 14V-27,6V        | 7,8   | 16,60 | 4,8      | 0,19      | 4000                    | 28                      | 50                       | 1,2            |
| 272DS5LP11000<br>1 | 5       | 4,5V-5,5V        | 8,7   | 18,38 | 5,81     | 0,23      | 4400                    | 31                      | 330                      | 1,65           |
|                    | 12      | 7V-13,8V         | 8,7   | 18,38 | 5,81     | 0,23      | 4400                    | 31                      | 150                      | 1,8            |
|                    | 24      | 14V-27,6V        | 8,7   | 18,38 | 5,81     | 0,23      | 4400                    | 31                      | 70                       | 1,68           |
| 272DX1LP11000<br>1 | 12      | 7V-13,8V         | 9,3   | 19,78 | 7        | 0,28      | 4800                    | 33                      | 180                      | 2,16           |
|                    | 24      | 14V-27,6V        | 9,3   | 19,78 | 7        | 0,28      | 4800                    | 33                      | 90                       | 2,16           |



### CARACTERISTIQUES

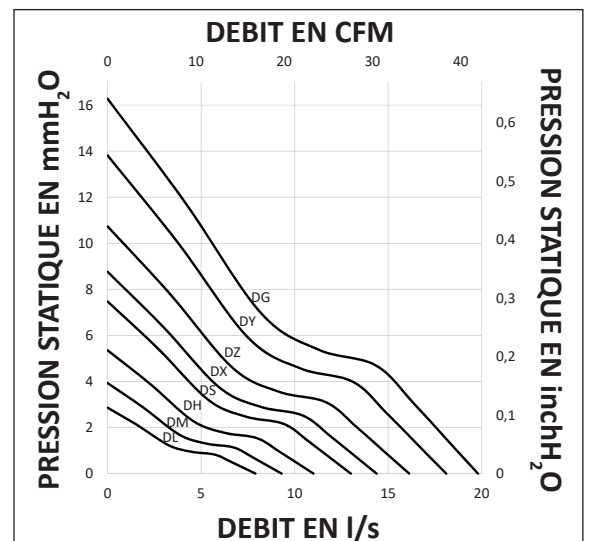
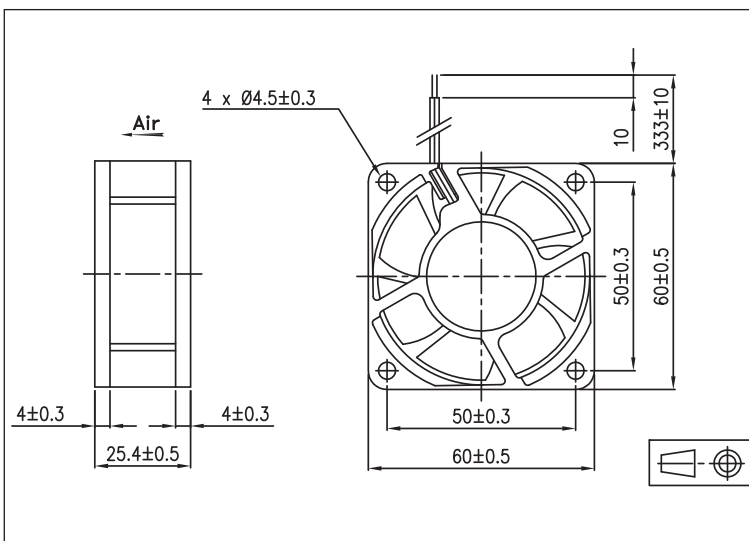
Poids : 0,085 Kg  
 Carcasse en plastique UL 94 V-0  
 Hélice en plastique UL 94 V-0  
 Durée de vie L-10 à 40°C : 70.000 heures  
 Température de fonctionnement : -10 / +70 °C  
 Température de stockage : -40 / +75°C  
 Type de connexion : Fils  
 Moteur DC sans balai  
 Circuit intégré



### OPTIONS

Tachymètre  
 Alarme  
 Autres niveaux IP

| Code article                  | Tension | Plage de tension | Débit |       | Pression |           | Vitesse nominale<br>RPM | Niveau sonore LP<br>dBA | Intensité nominale<br>mA | Puissance<br>W |
|-------------------------------|---------|------------------|-------|-------|----------|-----------|-------------------------|-------------------------|--------------------------|----------------|
|                               | V       |                  | l/s   | CFM   | mm H. o  | inch H. o |                         |                         |                          |                |
| 281DL1LP11000B<br>2           | 12      | 4V-13,8V         | 7,9   | 16,82 | 2,86     | 0,11      | 3100                    | 26,5                    | 80                       | 0,96           |
|                               | 24      | 14V-27,6V        | 7,9   | 16,82 | 2,86     | 0,11      | 3100                    | 26,5                    | 60                       | 1,44           |
| 281DM1LP11000B<br>2           | 12      | 4V-13,8V         | 9,3   | 19,72 | 3,93     | 0,15      | 3600                    | 31                      | 130                      | 1,56           |
|                               | 24      | 14V-27,6V        | 9,3   | 19,72 | 3,93     | 0,15      | 3600                    | 31                      | 130                      | 1,68           |
| 281DH1LP11000B<br>2           | 12      | 4V-13,8V         | 11,0  | 23,39 | 5,35     | 0,21      | 4250                    | 34                      | 140                      | 1,68           |
|                               | 24      | 14V-27,6V        | 11,0  | 23,39 | 5,35     | 0,21      | 4250                    | 34                      | 80                       | 1,92           |
| 281DS1LP11000B<br>2           | 12      | 4V-13,8V         | 13,0  | 27,56 | 7,47     | 0,29      | 5000                    | 40                      | 170                      | 2,04           |
|                               | 24      | 14V-27,6V        | 13,0  | 27,56 | 7,47     | 0,29      | 5000                    | 40                      | 170                      | 2,16           |
| 281DX1LP11000B<br>2<br>4<br>4 | 12      | 4V-13,8V         | 14,4  | 30,50 | 8,76     | 0,34      | 5500                    | 42,5                    | 230                      | 2,76           |
|                               | 24      | 14V-27,6V        | 14,4  | 30,49 | 8,76     | 0,34      | 5500                    | 42,5                    | 140                      | 3,36           |
|                               | 48      | 20V-56V          | 14,4  | 30,49 | 8,76     | 0,34      | 5500                    | 42,5                    | 90                       | 4,32           |
| 281DZ1LP11000B<br>2<br>4<br>4 | 12      | 4V-13,8V         | 16,1  | 34,17 | 10,73    | 0,42      | 6000                    | 44,5                    | 270                      | 3,24           |
|                               | 24      | 14V-27,6V        | 16,1  | 34,17 | 10,73    | 0,42      | 6000                    | 44,5                    | 170                      | 4,08           |
|                               | 48      | 28V-56V          | 16,1  | 34,17 | 10,73    | 0,42      | 6000                    | 44,5                    | 110                      | 5,28           |
| 281DY1LP11000B<br>2<br>4<br>4 | 12      | 4V-13,8V         | 18,1  | 38,37 | 13,81    | 0,54      | 6800                    | 46,5                    | 380                      | 4,56           |
|                               | 24      | 14V-27,6V        | 18,1  | 38,37 | 13,81    | 0,54      | 6800                    | 46,5                    | 240                      | 5,76           |
|                               | 48      | 28V-56V          | 18,1  | 38,37 | 13,81    | 0,54      | 6800                    | 46,5                    | 140                      | 6,72           |
| 281DG1LP11000B                | 12      | 7V-13,2V         | 19,8  | 41,98 | 16,27    | 0,64      | 7500                    | 50,5                    | 550                      | 6,6            |



### CARACTERISTIQUES

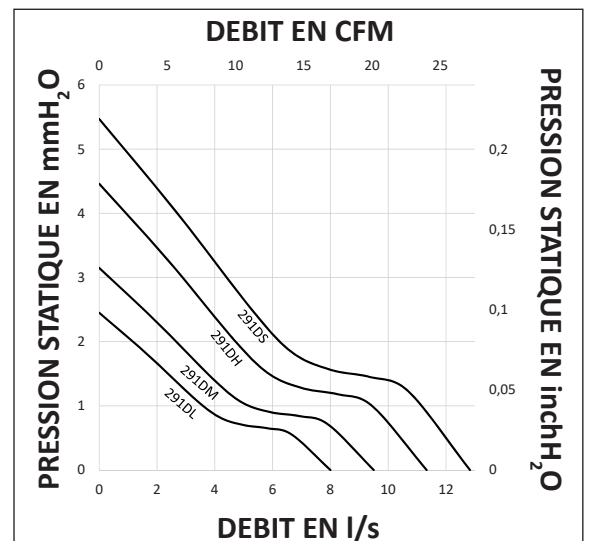
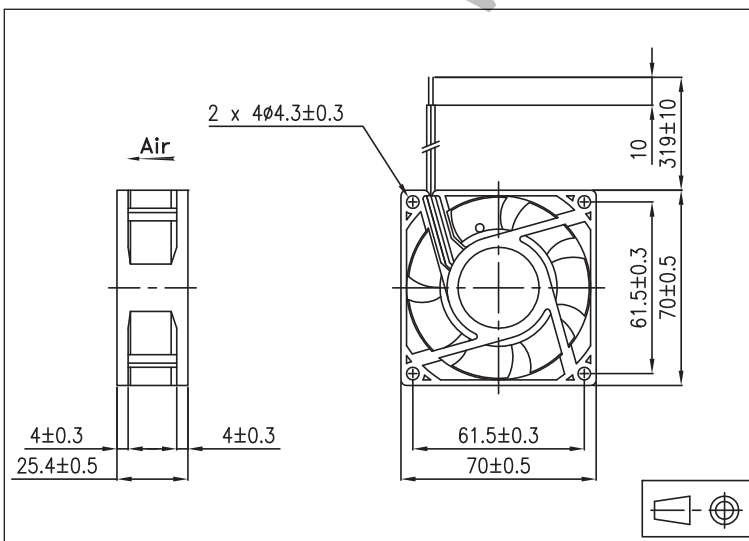
Poids : 0,077 Kg  
 Carcasse en plastique UL 94 V-0  
 Hélice en plastique UL 94 V-0  
 Durée de vie L-10 à 40°C : 70.000 heures  
 Température de fonctionnement : 0 / +70 °C  
 Température de stockage : -40 / +75°C  
 Type de connexion : Fils  
 Moteur DC sans balai  
 Circuit intégré



### OPTIONS

Tachymètre  
 Alarme  
 Autres niveaux IP

| Code article       | Tension | Plage de tension | Débit |       | Pression |           | Vitesse nominale | Niveau sonore LP | Intensité nominale | Puissance |
|--------------------|---------|------------------|-------|-------|----------|-----------|------------------|------------------|--------------------|-----------|
|                    | V       |                  | l/s   | CFM   | mm H. o  | inch H. o |                  |                  |                    |           |
| 291DL1LP11000<br>2 | 12      | 7V-13,8V         | 8,0   | 16,96 | 2,45     | 0,10      | 2600             | 24,5             | 80                 | 0,96      |
|                    | 24      | 14V-27,6V        | 8,0   | 16,96 | 2,45     | 0,10      | 2600             | 24,5             | 40                 | 0,96      |
| 291DM1LP11000<br>2 | 12      | 7V-13,8V         | 9,5   | 20,14 | 3,15     | 0,12      | 3000             | 28               | 100                | 1,2       |
|                    | 24      | 14V-27,6V        | 9,5   | 20,14 | 3,15     | 0,12      | 3000             | 28               | 50                 | 1,2       |
| 291DH1LP11000<br>2 | 12      | 7V-13,8V         | 11,3  | 24,02 | 4,46     | 0,18      | 3600             | 32               | 130                | 1,56      |
|                    | 24      | 14V-27,6V        | 11,3  | 24,02 | 4,46     | 0,18      | 3600             | 32               | 80                 | 1,92      |
| 291DS1LP11000<br>2 | 12      | 7V-13,8V         | 12,8  | 27,20 | 5,47     | 0,22      | 4000             | 35               | 170                | 2,04      |
|                    | 24      | 14V-27,6V        | 12,8  | 27,20 | 5,47     | 0,22      | 4000             | 35               | 100                | 2,4       |



### CARACTERISTIQUES

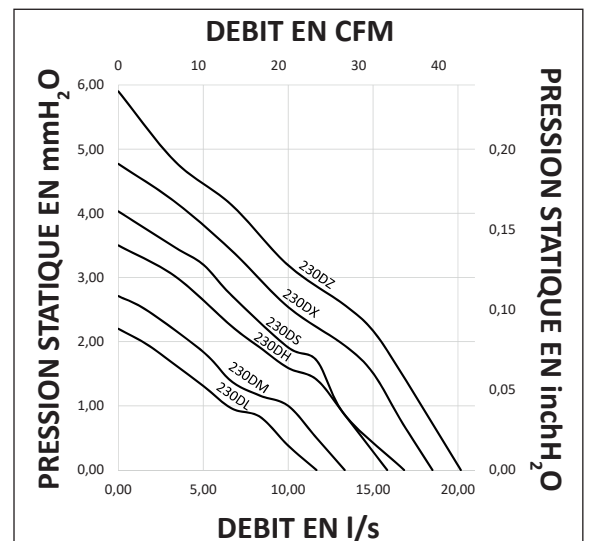
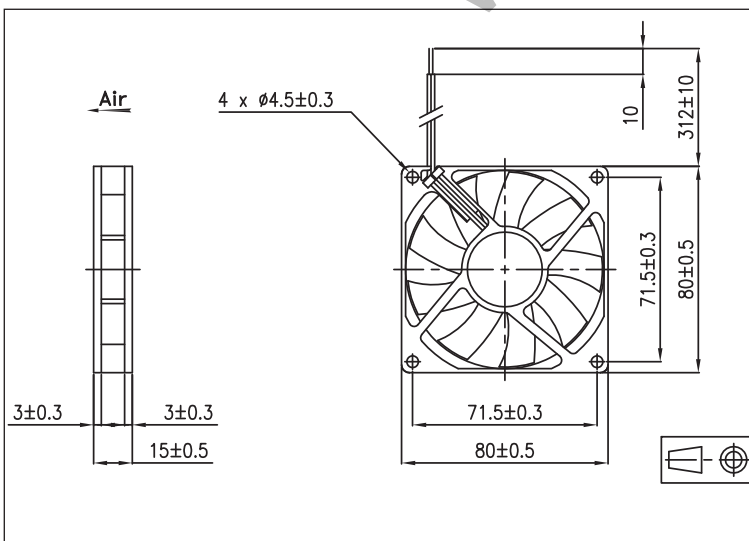
Poids : 0,058 Kg  
 Carcasse en plastique UL 94 V-0  
 Hélice en plastique UL 94 V-0  
 Durée de vie L-10 à 40°C : 70.000 heures  
 Température de fonctionnement : -10 / +60 °C  
 Température de stockage : -40 / +75°C  
 Type de connexion : Fils  
 Moteur DC sans balai  
 Circuit intégré



### OPTIONS

Tachymètre  
 Alarme  
 Autres niveaux IP

| Code article       | Tension | Plage de tension | Débit |       | Pression |           | Vitesse nominale | Niveau sonore LP | Intensité nominale | Puissance |
|--------------------|---------|------------------|-------|-------|----------|-----------|------------------|------------------|--------------------|-----------|
|                    | V       |                  | l/s   | CFM   | mm H. o  | inch H. o |                  |                  |                    |           |
| 230DL1LP11000<br>2 | 12      | 7V-13,8V         | 11,7  | 24,74 | 2,2      | 0,09      | 2400             | 27,5             | 90                 | 1,08      |
|                    | 24      | 14V-27,6V        | 11,7  | 24,74 | 2,24     | 0,09      | 2400             | 27,5             | 50                 | 1,2       |
| 230DM1LP11000<br>2 | 12      | 7V-13,8V         | 13,3  | 28,26 | 2,71     | 0,11      | 2700             | 30,5             | 110                | 1,32      |
|                    | 24      | 14V-27,6V        | 13,3  | 28,26 | 2,71     | 0,11      | 2700             | 30,5             | 60                 | 1,44      |
| 230DH1LP11000<br>2 | 12      | 7V-13,8V         | 15,8  | 33,56 | 3,5      | 0,14      | 3100             | 34               | 140                | 1,68      |
|                    | 24      | 14V-27,6V        | 15,8  | 33,56 | 3,5      | 0,14      | 3100             | 34               | 80                 | 1,92      |
| 230DS1LP11000<br>2 | 12      | 7V-13,8V         | 16,8  | 35,68 | 4,03     | 0,16      | 3400             | 37               | 160                | 1,92      |
|                    | 24      | 14V-27,6V        | 16,8  | 35,68 | 4,03     | 0,16      | 3400             | 37               | 100                | 2,4       |
| 230DX1LP11000<br>2 | 12      | 7V-13,8V         | 18,5  | 39,22 | 4,77     | 0,19      | 3700             | 39,5             | 190                | 2,28      |
|                    | 24      | 14V-27,6V        | 18,5  | 39,22 | 4,77     | 0,19      | 3700             | 39,5             | 120                | 2,88      |
| 230DZ1LP11000<br>2 | 12      | 7V-13,8V         | 20,2  | 42,76 | 5,49     | 0,22      | 4000             | 42,5             | 270                | 3,24      |
|                    | 24      | 14V-26,0V        | 20,2  | 42,76 | 5,49     | 0,22      | 4000             | 42,5             | 170                | 4,08      |



### CARACTERISTIQUES

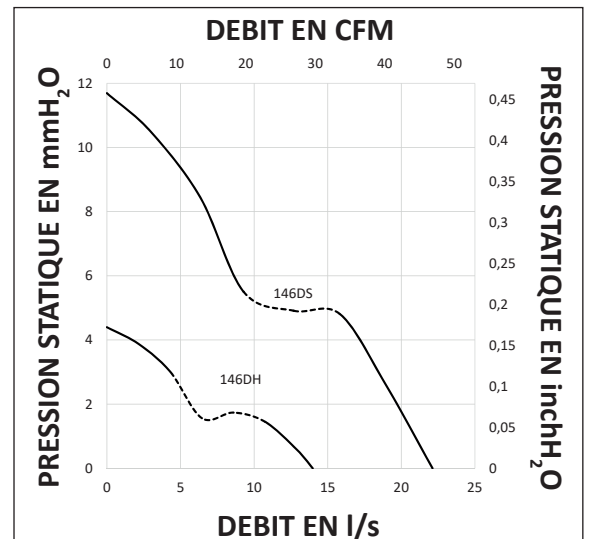
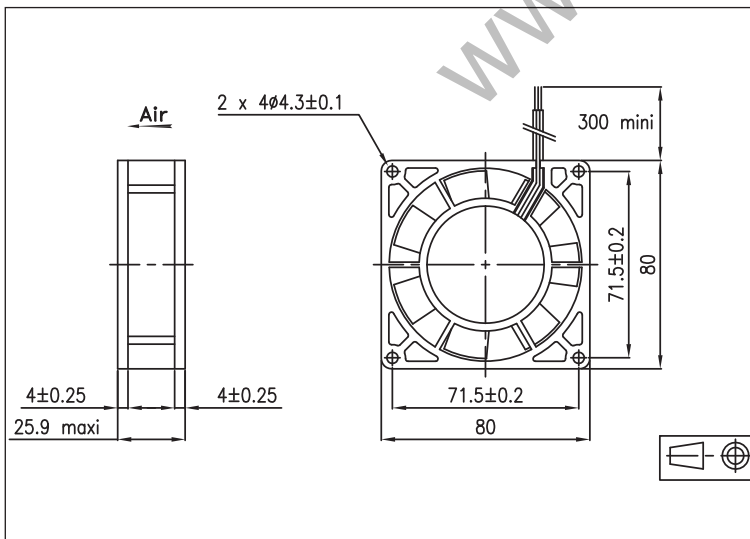
Poids : 0,144 Kg  
 Carcasse en plastique UL 94 V-0  
 Hélice en plastique UL 94 V-0  
 Durée de vie L-10 à 40°C : 80.000 heures  
 Température de fonctionnement : -10 / +70 °C  
 Température de stockage : -40 / +70°C  
 Type de connexion : Fils  
 Moteur DC sans balai  
 Protection thermique



### OPTIONS

Tachymètre  
 Alarme  
 Autres niveaux IP  
 Sortie par cosses  
 Protection brouillard salin  
 Protection contre chocs et vibrations  
 Application marine  
 Autres tensions  
 Autres vitesses

| Code article       | Tension | Plage de tension | Débit |       | Pression            |                       | Vitesse nominale<br>RPM | Niveau sonore LP<br>dBA | Intensité nominale<br>mA | Puissance<br>W |
|--------------------|---------|------------------|-------|-------|---------------------|-----------------------|-------------------------|-------------------------|--------------------------|----------------|
|                    | V       |                  | l/s   | CFM   | mm H <sub>2</sub> O | inch H <sub>2</sub> O |                         |                         |                          |                |
| 146DH1LP11000<br>2 | 12      | 10,8V-13,2V      | 14,9  | 31,55 | 4,45                | 0,18                  | 3010                    | 34,2                    | 170                      | 2,04           |
|                    | 24      |                  | 14,0  | 29,68 | 4,4                 | 0,17                  | 3550                    | 34                      | 96                       | 2,3            |
| 146DS1LP11000<br>2 | 12      | 6V-13,8V         | 22,0  | 46,64 | 10,89               | 0,43                  | 5585                    | 44                      | 583                      | 7              |
|                    | 24      |                  | 22,0  | 46,64 | 10,89               | 0,43                  | 5585                    | 44                      | 292                      | 7              |
|                    | 4       |                  | 48    | 22,0  | 46,64               | 10,89                 | 0,43                    | 5585                    | 44                       | 145            |



### CARACTERISTIQUES

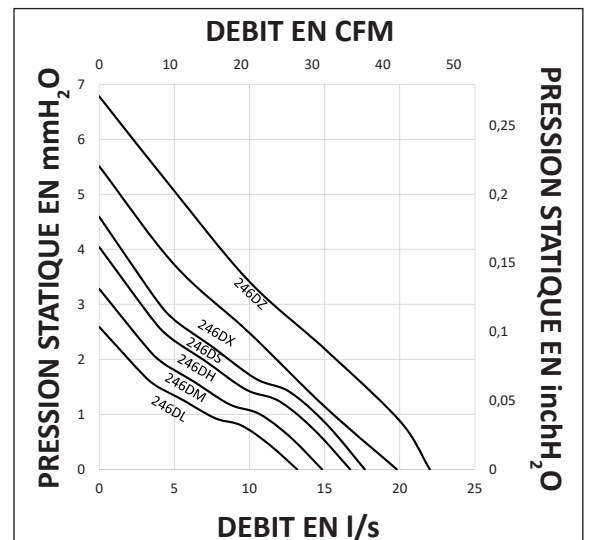
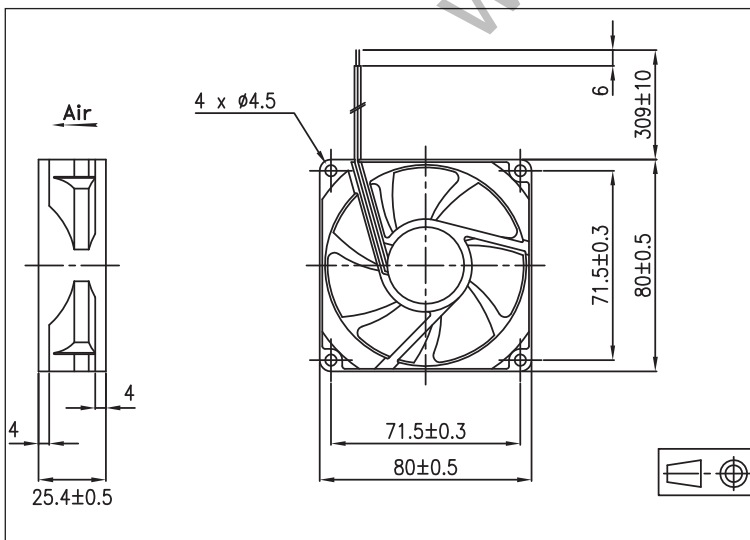
Poids : 0,088 Kg  
 Carcasse en plastique UL 94 V-0  
 Hélice en plastique UL 94 V-0  
 Durée de vie L-10 à 40°C : 70.000 heures  
 Température de fonctionnement : -10 / +70 °C  
 Température de stockage : -40 / +75°C  
 Type de connexion : Fils  
 Moteur DC sans balai  
 Circuit intégré



### OPTIONS

Tachymètre  
 Alarme  
 Autres niveaux IP

| Code article  | Tension | Plage de tension | Débit |       | Pression            |                       | Vitesse nominale | Niveau sonore LP | Intensité nominale | Puissance |
|---------------|---------|------------------|-------|-------|---------------------|-----------------------|------------------|------------------|--------------------|-----------|
|               |         |                  | l/s   | CFM   | mm H <sub>2</sub> O | inch H <sub>2</sub> O |                  |                  |                    |           |
| 246DL1LP11000 | 12      | 7V-13,8V         | 13,2  | 27,92 | 2,59                | 0,10                  | 2400             | 25               | 90                 | 1,08      |
|               | 2       | 14V-27,6V        | 13,2  | 27,92 | 2,59                | 0,10                  | 2400             | 25               | 90                 | 1,08      |
|               | 4       | 38V-56V          | 13,2  | 27,92 | 2,59                | 0,10                  | 2400             | 25               | 50                 | 2,4       |
|               | 5       | 4,5V-5,5V        | 13,2  | 27,92 | 2,59                | 0,10                  | 2400             | 25               | 240                | 1,2       |
| 246DM1LP11000 | 12      | 7V-13,8V         | 14,8  | 31,44 | 3,28                | 0,13                  | 2700             | 28               | 120                | 1,44      |
|               | 2       | 14V-27,6V        | 14,8  | 31,44 | 3,28                | 0,13                  | 2700             | 28               | 60                 | 1,44      |
|               | 4       | 38V-56V          | 14,8  | 31,44 | 3,28                | 0,13                  | 2700             | 28               | 60                 | 2,88      |
|               | 5       | 4,5V-5,5V        | 14,8  | 31,44 | 3,28                | 0,13                  | 2700             | 28               | 330                | 1,65      |
| 246DH1LP11000 | 12      | 7V-13,8V         | 16,7  | 35,34 | 4,04                | 0,16                  | 3000             | 31               | 160                | 1,92      |
|               | 2       | 14V-27,6V        | 16,7  | 35,34 | 4,04                | 0,16                  | 3000             | 31               | 70                 | 1,68      |
|               | 4       | 38V-56V          | 16,7  | 35,34 | 4,04                | 0,16                  | 3000             | 31               | 70                 | 3,36      |
|               | 5       | 4,5V-5,5V        | 16,7  | 35,34 | 4,04                | 0,16                  | 3000             | 31               | 430                | 2,15      |
| 246DS1LP11000 | 12      | 7V-13,8V         | 17,7  | 37,46 | 4,59                | 0,18                  | 3250             | 34               | 200                | 2,4       |
|               | 2       | 14V-27,6V        | 17,7  | 37,46 | 4,59                | 0,18                  | 3250             | 34               | 90                 | 2,16      |
|               | 4       | 38V-56V          | 17,7  | 37,46 | 4,59                | 0,18                  | 3250             | 34               | 80                 | 3,84      |
| 246DX1LP11000 | 12      | 7V-13,8V         | 19,8  | 42,04 | 5,51                | 0,22                  | 3600             | 39               | 260                | 3,12      |
|               | 2       | 14V-27,6V        | 19,8  | 42,04 | 5,51                | 0,22                  | 3600             | 38               | 140                | 3,36      |
| 246DZ1LP11000 | 12      | 7V-13,8V         | 22,0  | 46,64 | 6,78                | 0,27                  | 4000             | 40               | 340                | 4,08      |
|               | 2       | 14V-27,6V        | 22,0  | 46,64 | 6,78                | 0,27                  | 4000             | 40               | 160                | 3,84      |



### CARACTERISTIQUES

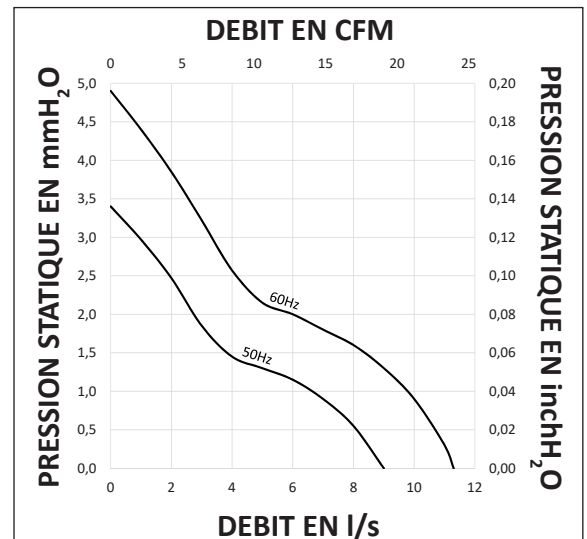
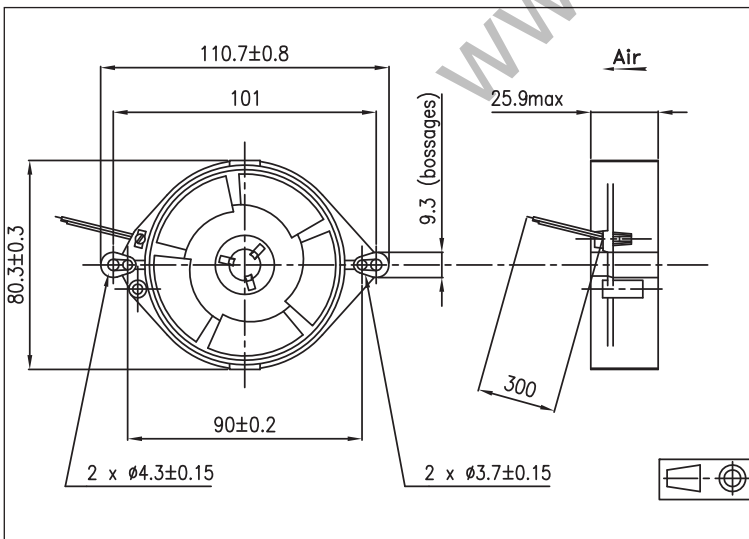
Poids : 0,3 Kg  
 Carcasse en ZAMAK  
 Hélice en plastique UL 94 V-0  
 Durée de vie L-10 à 40°C : 80.000 heures  
 Température de fonctionnement : -10 / +70 °  
 C Température de stockage : -54 / +85°C  
 Type de connexion : Fils  
 Protection par impédance



### OPTIONS

Autres niveaux IP  
 Protection brouillard salin  
 Protection contre chocs et vibrations  
 Application marine  
 Plage de température étendue  
 Autres tensions

| Code article | Tension | Fréquence | Nb Phases | Débit |       | Pression            |                       | Vitesse nominale | Niveau sonore LP | Intensité nominale | Intensité de démarrage | Puissance | Condensateur |
|--------------|---------|-----------|-----------|-------|-------|---------------------|-----------------------|------------------|------------------|--------------------|------------------------|-----------|--------------|
|              | V       | Hz        |           | l/s   | CFM   | mm H <sub>2</sub> O | inch H <sub>2</sub> O | RPM              | dBA              | mA                 | mA                     | W         | µF           |
| 146DF0182001 | 115     | 50        | 1         | 9,0   | 19,08 | 3,3                 | 0,13                  | 2500             | 26               | 105                | 120                    | 10        |              |
| 82           | 115     | 60        | 1         | 11,0  | 23,32 | 4,8                 | 0,19                  | 3100             | 32               | 90                 | 110                    | 8         |              |
| 81           | 220     | 50        | 1         | 9,0   | 19,08 | 3,3                 | 0,13                  | 2500             | 26               | 60                 | 70                     | 11        |              |
| 81           | 220     | 60        | 1         | 11,0  | 23,32 | 4,8                 | 0,19                  | 3100             | 32               | 50                 | 60                     | 9         |              |



### CARACTERISTIQUES

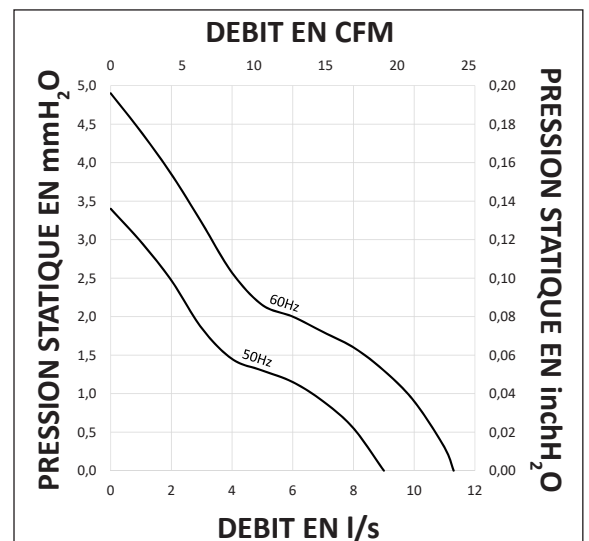
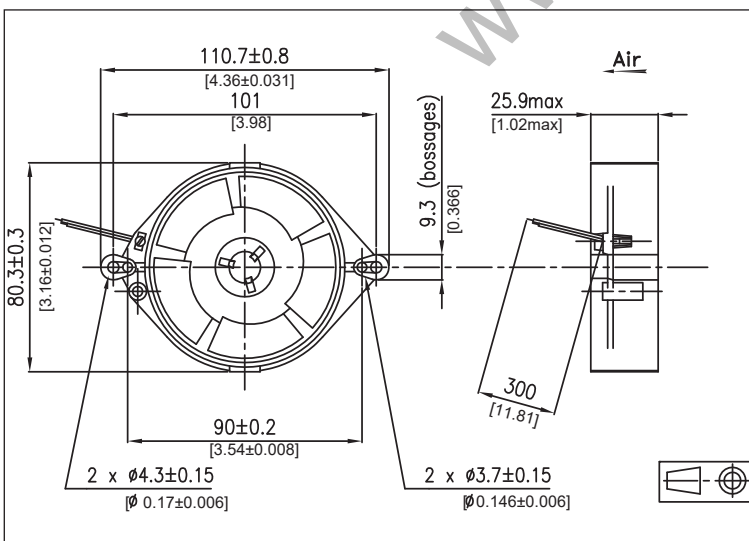
Poids : 0,3 Kg  
 Carcasse en ZAMAK  
 Hélice en plastique UL 94 V-0  
 Durée de vie L-10 à 40°C : 80.000 heures  
 Température de fonctionnement : -10 / +70 °C  
 Température de stockage : -40 / +70°C  
 Type de connexion : Fils  
 Protection par impédance



### OPTIONS

Autres niveaux IP  
 Protection brouillard salin  
 Protection contre chocs et vibrations  
 Application marine  
 Plage de température étendue  
 Autres tensions

| Code article | Tension | Fréquence | Nb Phases | Débit |       | Pression |           | Vitesse nominale | Niveau sonore LP | Intensité nominale | Intensité de démarrage | Puissance | Condensateur |
|--------------|---------|-----------|-----------|-------|-------|----------|-----------|------------------|------------------|--------------------|------------------------|-----------|--------------|
|              | V       | Hz        |           | l/s   | CFM   | mm H. o  | inch H. o | RPM              | dBA              | mA                 | mA                     | W         | µF           |
| 146DF0182004 | 115     | 50        | 1         | 9,0   | 19,08 | 3,3      | 0,13      | 2500             | 26               | 70                 | 120                    | 6         |              |
|              | 115     | 60        | 1         | 11,0  | 23,32 | 4,8      | 0,19      | 3100             | 32               | 60                 |                        | 5         |              |





### CARACTERISTIQUES

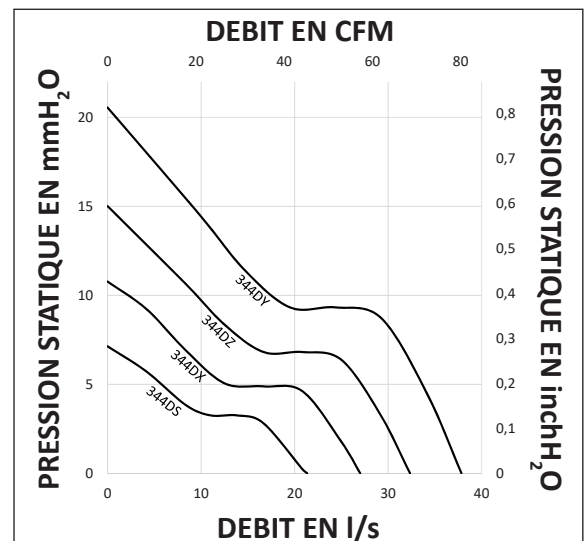
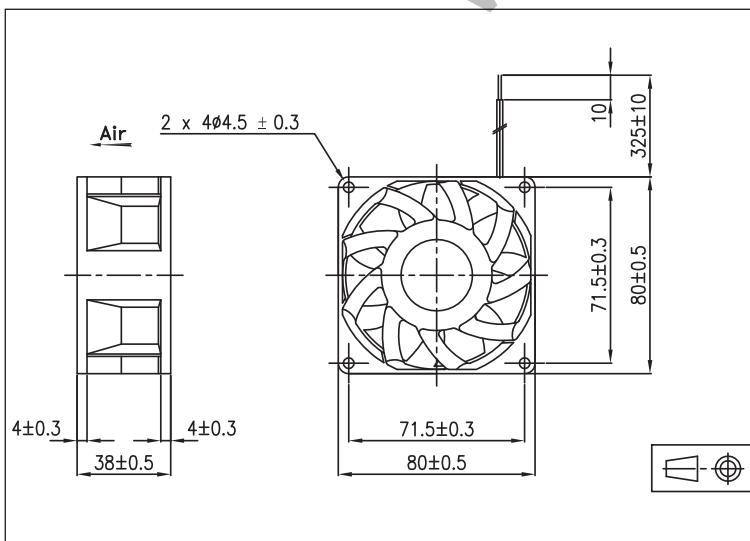
Poids : 0,17 Kg  
 Carcasse en plastique UL 94 V-0  
 Hélice en plastique UL 94 V-0  
 Durée de vie L-10 à 40°C : 70.000 heures  
 Température de fonctionnement : -10 / +60 °  
 C Température de stockage : -40 / +75°C  
 Type de connexion : Fils  
 Moteur DC sans balai  
 Circuit intégré



### OPTIONS

Tachymètre  
 Alarme  
 Autres niveaux IP

| Code article            | Tension<br>V | Plage de tension | Débit |       | Pression |           | Vitesse<br>nominale<br>RPM | Niveau<br>sonore LP<br>dBA | Intensité<br>nominale<br>mA | Puissance<br>W |
|-------------------------|--------------|------------------|-------|-------|----------|-----------|----------------------------|----------------------------|-----------------------------|----------------|
|                         |              |                  | l/s   | CFM   | mm H. o  | inch H. o |                            |                            |                             |                |
| 344DS1LP11000<br>2<br>4 | 12           | 7V-13,8V         | 21,3  | 45,22 | 7,13     | 0,28      | 3400                       | 39                         | 200                         | 2,4            |
|                         | 24           | 14V-27,6V        | 21,3  | 45,22 | 7,13     | 0,28      |                            |                            |                             |                |
|                         | 48           | 28V-56V          | 21,3  | 45,22 | 7,13     | 0,28      |                            |                            |                             |                |
| 344DX1LP11000<br>2<br>4 | 12           | 7V-13,8V         | 27,0  | 57,24 | 10,77    | 0,42      | 4200                       | 44,5                       | 380                         | 4,56           |
|                         | 24           | 14V-27,6V        | 27,0  | 57,24 | 10,77    | 0,42      |                            |                            |                             |                |
|                         | 48           | 28V-56V          | 27,0  | 57,24 | 10,77    | 0,42      |                            |                            |                             |                |
| 344DZ1LP11000<br>2<br>4 | 12           | 7V-13,8V         | 32,3  | 68,54 | 15,01    | 0,59      | 4900                       | 48,5                       | 580                         | 6,96           |
|                         | 24           | 14V-27,6V        | 32,3  | 68,54 | 15,01    | 0,59      |                            |                            |                             |                |
|                         | 48           | 28V-53V          | 32,3  | 68,54 | 15,01    | 0,59      |                            |                            |                             |                |
| 344DY1LP11000<br>2      | 12           | 7V-13,8V         | 37,8  | 80,20 | 20,63    | 0,81      | 5700                       | 52,5                       | 900                         | 10,8           |
|                         | 24           | 14V-26,4V        | 37,8  | 80,20 | 20,63    | 0,81      |                            |                            |                             |                |



### CARACTERISTIQUES

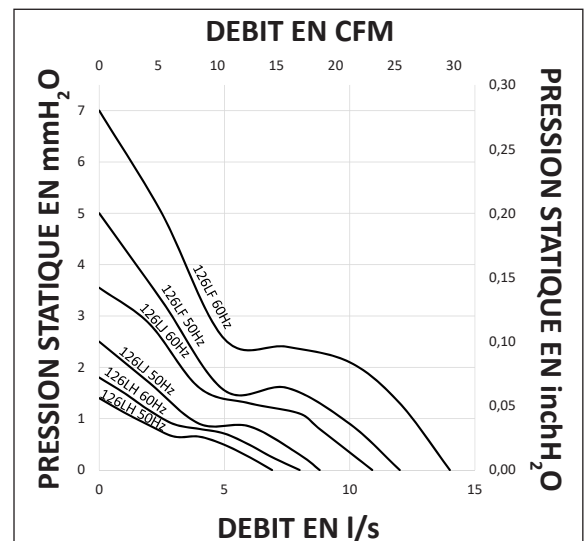
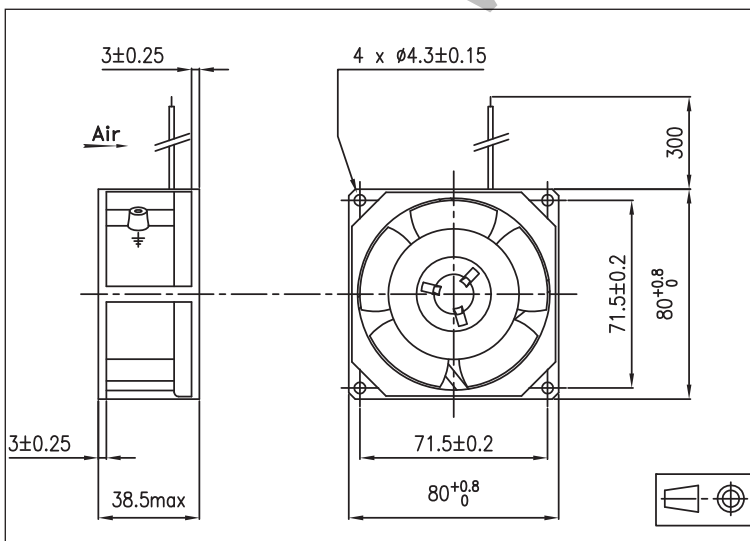
Poids : 0,4 Kg  
 Carcasse en ZAMAK  
 Hélice en plastique UL 94 V-0  
 Durée de vie L-10 à 40°C : 80.000 heures  
 Température de fonctionnement : -10 / +70 °C  
 Température de stockage : -54 / +85°C  
 Type de connexion : Fils  
 Protection par impédance



### OPTIONS

Autres niveaux IP  
 Sortie à fils  
 Protection brouillard salin  
 Protection contre chocs et vibrations  
 Application marine  
 Plage de température étendue  
 Autres tensions

| Code article | Tension | Fréquence | Nb Phases | Débit |       | Pression |           | Vitesse nominale | Niveau sonore LP | Intensité nominale | Intensité de démarrage | Puissance | Condensateur |
|--------------|---------|-----------|-----------|-------|-------|----------|-----------|------------------|------------------|--------------------|------------------------|-----------|--------------|
|              | V       | Hz        |           | l/s   | CFM   | mm H. o  | inch H. o | RPM              | dBA              | mA                 | mA                     | W         | µF           |
| 126LH0182001 | 115     | 50        | 1         | 6,0   | 12,72 | 1,1      | 0,04      | 1350             | 10               | 50                 |                        | 5         |              |
|              | 115     | 60        | 1         | 7,0   | 14,84 | 1,4      | 0,06      | 1550             | 11               | 50                 |                        | 4         |              |
|              | 81      | 220       | 50        | 1     | 6,5   | 13,78    | 1,4       | 0,06             | 1550             | 14                 | 35                     |           | 7            |
| 126LJ0182001 | 115     | 50        | 1         | 9,0   | 19,08 | 2,5      | 0,10      | 2000             | 22               | 75                 | 80                     | 7         |              |
|              | 82      | 115       | 60        | 1     | 11,0  | 23,32    | 3,6       | 0,14             | 2400             | 25                 | 65                     | 70        | 6            |
|              | 81      | 220       | 50        | 1     | 9,0   | 19,08    | 2,5       | 0,10             | 2000             | 22                 | 45                     | 50        | 8            |
| 126LF0182001 | 81      | 220       | 60        | 1     | 11,0  | 23,32    | 3,6       | 0,14             | 2400             | 25                 | 40                     | 45        | 7            |
|              | 115     | 50        | 1         | 12,5  | 26,50 | 5        | 0,20      | 2750             | 30               | 130                | 170                    | 10        |              |
|              | 82      | 115       | 60        | 1     | 15,0  | 31,80    | 7         | 0,28             | 3250             | 35                 | 100                    | 140       | 8            |
|              | 81      | 220       | 50        | 1     | 12,5  | 26,50    | 5         | 0,20             | 2750             | 30                 | 75                     | 90        | 12           |
| 81           | 220     | 60        | 1         | 15,0  | 31,80 | 7        | 0,28      | 3250             | 35               | 60                 | 70                     | 9         |              |



### CARACTERISTIQUES

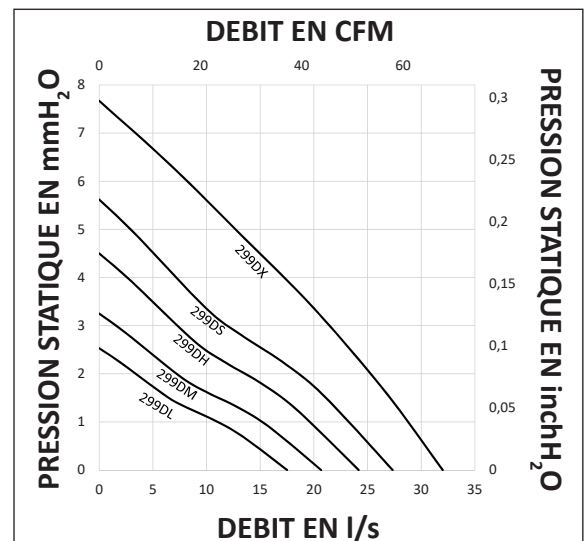
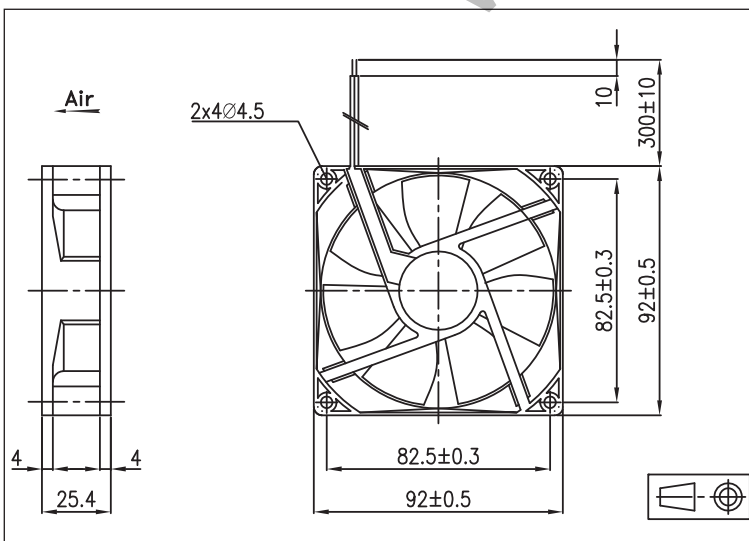
Poids : 0,099 Kg  
 Carcasse en plastique UL 94 V-0  
 Hélice en plastique UL 94 V-0  
 Durée de vie L-10 à 40°C : 70.000 heures  
 Température de fonctionnement : -10 / +70 °C  
 Température de stockage : -40 / +75°C  
 Type de connexion : Fils  
 Moteur DC sans balai  
 Circuit intégré



### OPTIONS

Tachymètre  
 Alarme  
 Autres niveaux IP

| Code article            | Tension<br>V | Plage de tension | Débit |       | Pression |           | Vitesse<br>nominale<br>RPM | Niveau<br>sonore LP<br>dBA | Intensité<br>nominale<br>mA | Puissance<br>W |
|-------------------------|--------------|------------------|-------|-------|----------|-----------|----------------------------|----------------------------|-----------------------------|----------------|
|                         |              |                  | l/s   | CFM   | mm H. o  | inch H. o |                            |                            |                             |                |
| 299DL1LP11000<br>2<br>4 | 12           | 7V-13,8V         | 17,5  | 37,10 | 2,53     | 0,10      | 2100                       | 25                         | 70                          | 0,84           |
|                         | 24           | 14V-27,6V        | 17,5  | 37,10 | 2,53     | 0,10      | 2100                       | 25                         | 60                          | 1,44           |
|                         | 48           | 38V-56V          | 17,5  | 37,10 | 2,53     | 0,10      | 2100                       | 25                         | 50                          | 2,4            |
| 299DM1LP11000<br>2<br>4 | 12           | 7V-13,8V         | 20,7  | 43,82 | 3,25     | 0,13      | 2450                       | 30                         | 110                         | 1,32           |
|                         | 24           | 14V-27,6V        | 20,7  | 43,82 | 3,25     | 0,13      | 2450                       | 30                         | 80                          | 1,92           |
|                         | 48           | 38V-56V          | 20,7  | 43,82 | 3,25     | 0,13      | 2450                       | 30                         | 50                          | 2,4            |
| 299DH1LP11000<br>2<br>4 | 12           | 7V-13,8V         | 24,2  | 51,24 | 4,5      | 0,18      | 2850                       | 34                         | 160                         | 1,92           |
|                         | 24           | 14V-27,6V        | 24,2  | 51,24 | 4,5      | 0,18      | 2850                       | 34                         | 100                         | 2,4            |
|                         | 48           | 28V-56V          | 24,2  | 51,24 | 4,5      | 0,18      | 2850                       | 34                         | 60                          | 2,88           |
| 299DS1LP11000<br>2<br>4 | 12           | 7V-13,8V         | 27,3  | 57,88 | 5,62     | 0,22      | 3200                       | 38                         | 250                         | 3              |
|                         | 24           | 14V-27,6V        | 27,3  | 57,88 | 5,62     | 0,22      | 3200                       | 38                         | 130                         | 3,12           |
|                         | 48           | 38V-56V          | 27,3  | 57,88 | 5,62     | 0,22      | 3200                       | 38                         | 80                          | 3,84           |
| 299DX1LP11000<br>2      | 12           | 7V-13,8V         | 32,0  | 67,84 | 7,67     | 0,30      | 3800                       | 45                         | 400                         | 4,8            |
|                         | 24           | 14V-27,6V        | 32,0  | 67,84 | 7,67     | 0,30      | 3800                       | 45                         | 220                         | 5,28           |



### CARACTERISTIQUES

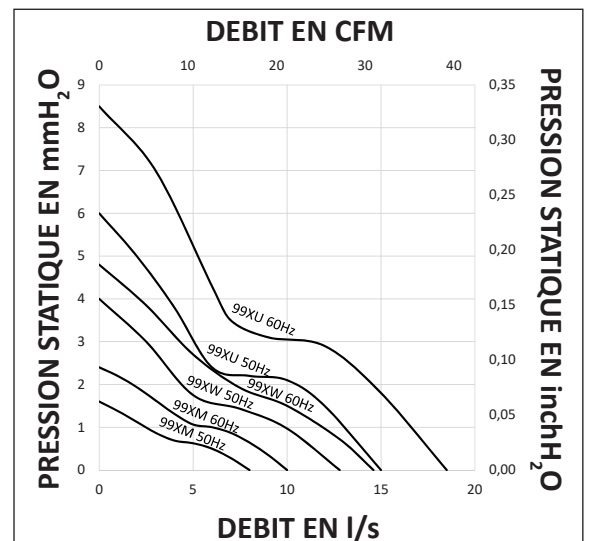
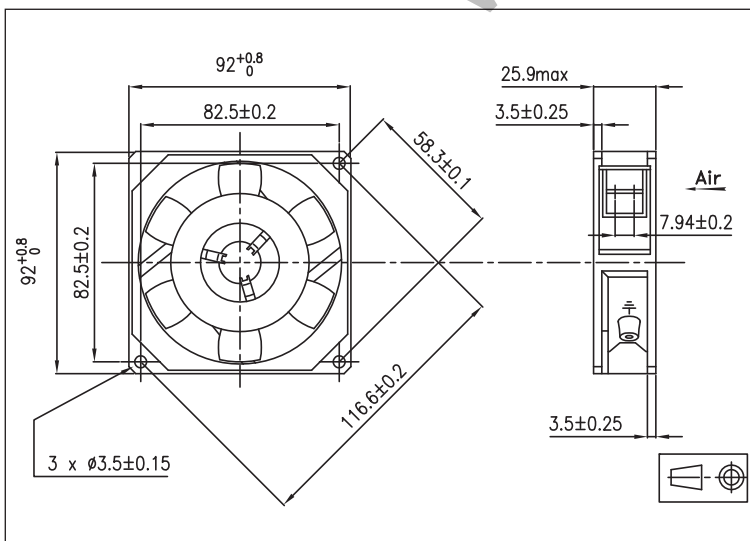
Poids : 0,395 Kg  
 Carcasse en ZAMAK  
 Hélice en plastique UL 94 V-0  
 Durée de vie L-10 à 40°C : 80.000 heures  
 Température de fonctionnement : -10 / +70 °C  
 Température de stockage : -54 / +85°C  
 Type de connexion : Cosses  
 Protection par impédance



### OPTIONS

Tachymètre  
 Autres niveaux IP  
 Sortie à fils  
 Protection brouillard salin  
 Protection contre chocs et vibrations  
 Application marine  
 Plage de température étendue  
 Autres tensions

| Code article | Tension |     | Fréquence | Nb Phases | Débit |       | Pression            |                       | Vitesse nominale | Niveau sonore LP | Intensité nominale | Intensité de démarrage | Puissance | Condensateur |
|--------------|---------|-----|-----------|-----------|-------|-------|---------------------|-----------------------|------------------|------------------|--------------------|------------------------|-----------|--------------|
|              | V       | Hz  |           |           | l/s   | CFM   | mm H <sub>2</sub> o | inch H <sub>2</sub> o |                  |                  |                    |                        |           |              |
| 99XM0182001  | 115     | 50  | 1         | 8,0       | 16,96 | 1,6   | 0,06                | 1500                  | 21               | 75               | 80                 | 7                      |           |              |
|              | 82      | 115 | 60        | 1         | 10,0  | 21,20 | 2,4                 | 0,09                  | 1800             | 25,5             | 65                 | 70                     | 6         |              |
|              | 81      | 220 | 50        | 1         | 8,0   | 16,96 | 1,6                 | 0,06                  | 1500             | 21               | 40                 | 45                     | 8         |              |
|              | 81      | 220 | 60        | 1         | 10,0  | 21,20 | 2,4                 | 0,09                  | 1800             | 25,5             | 35                 | 40                     | 7         |              |
| 99XW0182001  | 115     | 50  | 1         | 12,0      | 25,44 | 3,8   | 0,15                | 2200                  | 32               | 85               | 100                | 8                      |           |              |
|              | 82      | 115 | 60        | 1         | 14,0  | 29,68 | 4,8                 | 0,19                  | 2500             | 35,5             | 70                 | 90                     | 6         |              |
|              | 81      | 220 | 50        | 1         | 12,0  | 25,44 | 3,8                 | 0,15                  | 2200             | 32               | 50                 | 60                     | 9         |              |
|              | 81      | 220 | 60        | 1         | 14,0  | 29,68 | 4,8                 | 0,19                  | 2500             | 35,5             | 40                 | 50                     | 7         |              |
| 99XU0182001  | 115     | 50  | 1         | 15,0      | 31,80 | 6     | 0,24                | 2700                  | 38               | 135              | 200                | 12                     |           |              |
|              | 82      | 115 | 60        | 1         | 18,5  | 39,22 | 8,5                 | 0,33                  | 3200             | 42               | 105                | 180                    | 9         |              |
|              | 81      | 220 | 50        | 1         | 15,0  | 31,80 | 6                   | 0,24                  | 2700             | 38               | 70                 | 100                    | 14        |              |
|              | 81      | 220 | 60        | 1         | 18,5  | 39,22 | 8,5                 | 0,33                  | 3200             | 42               | 60                 | 90                     | 11        |              |



### CARACTERISTIQUES

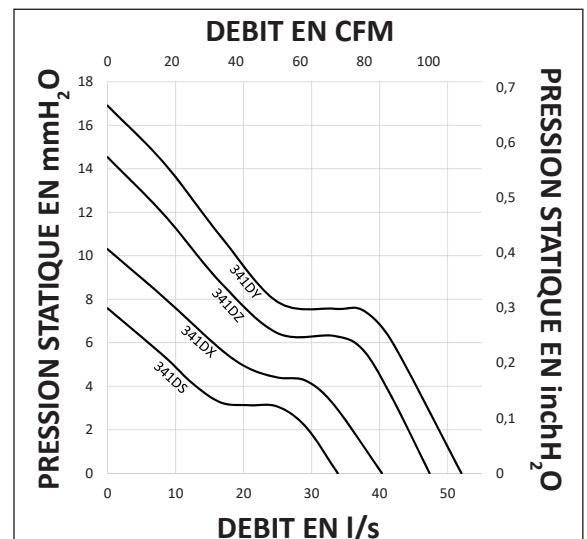
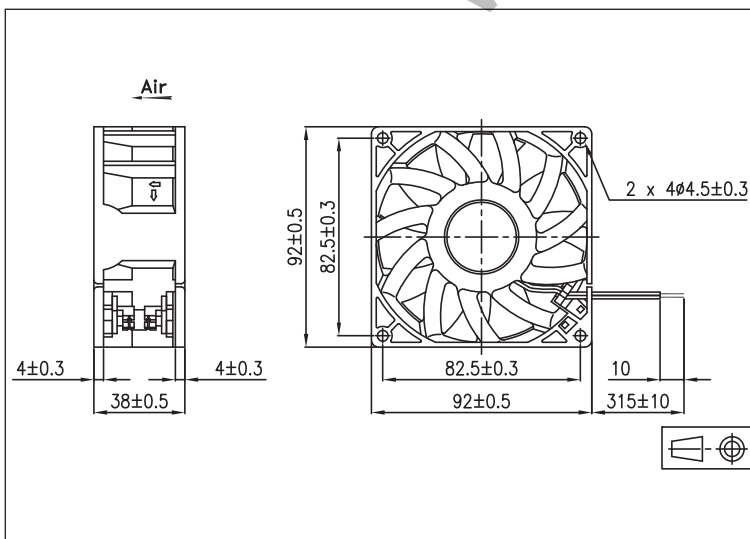
Poids : 0,198 Kg  
 Carcasse en plastique UL 94 V-0  
 Hélice en plastique UL 94 V-0  
 Durée de vie L-10 à 40°C : 70.000 heures  
 Température de fonctionnement : -10 / +60 °C  
 Température de stockage : -40 / +75°C  
 Type de connexion : Fils  
 Moteur DC sans balai  
 Circuit intégré



### OPTIONS

Tachymètre  
 Alarme  
 Autres niveaux IP

| Code article  | Tension | Plage de tension | Débit |        | Pression |           | Vitesse nominale | Niveau sonore LP | Intensité nominale | Puissance |
|---------------|---------|------------------|-------|--------|----------|-----------|------------------|------------------|--------------------|-----------|
|               | V       |                  | l/s   | CFM    | mm H. o  | inch H. o |                  |                  |                    |           |
| 341DS1LP11000 | 12      | 7V-13,8V         | 33,8  | 71,72  | 7,58     | 0,30      | 3200             | 42,5             | 350                | 4,2       |
|               | 24      | 14V-27,6V        | 33,8  | 71,72  | 7,58     | 0,30      | 3200             | 42,5             | 180                | 4,32      |
|               | 48      | 28V-56V          | 33,8  | 71,72  | 7,58     | 0,30      | 3200             | 42,5             | 100                | 4,8       |
| 341DX1LP11000 | 12      | 7V-13,8V         | 40,3  | 85,44  | 10,3     | 0,41      | 3800             | 47,5             | 500                | 6         |
|               | 24      | 14V-27,6V        | 40,3  | 85,52  | 10,3     | 0,41      | 3800             | 47,5             | 280                | 6,72      |
|               | 48      | 28V-56V          | 40,3  | 85,44  | 10,3     | 0,41      | 3800             | 47,5             | 140                | 6,72      |
| 341DZ1LP11000 | 12      | 7V-13,8V         | 47,3  | 100,28 | 14,53    | 0,57      | 4400             | 52,5             | 750                | 9         |
|               | 24      | 14V-27,6V        | 47,3  | 100,34 | 14,53    | 0,57      | 4400             | 52,5             | 400                | 9,6       |
|               | 48      | 28V-56V          | 47,3  | 100,34 | 14,53    | 0,57      | 4400             | 52,5             | 200                | 9,6       |
| 341DY1LP11000 | 12      | 7V-13,8V         | 52,0  | 110,24 | 16,9     | 0,67      | 4800             | 47,5             | 1000               | 12        |
|               | 24      | 14V-27,6V        | 52,0  | 110,24 | 16,9     | 0,67      | 4800             | 47,5             | 500                | 12        |



### CARACTERISTIQUES

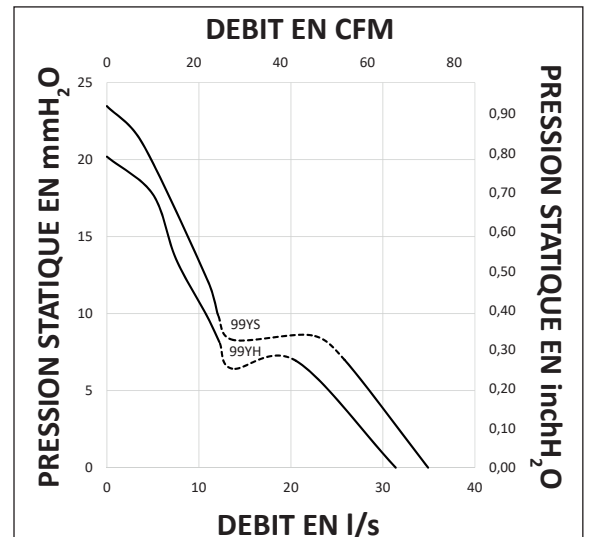
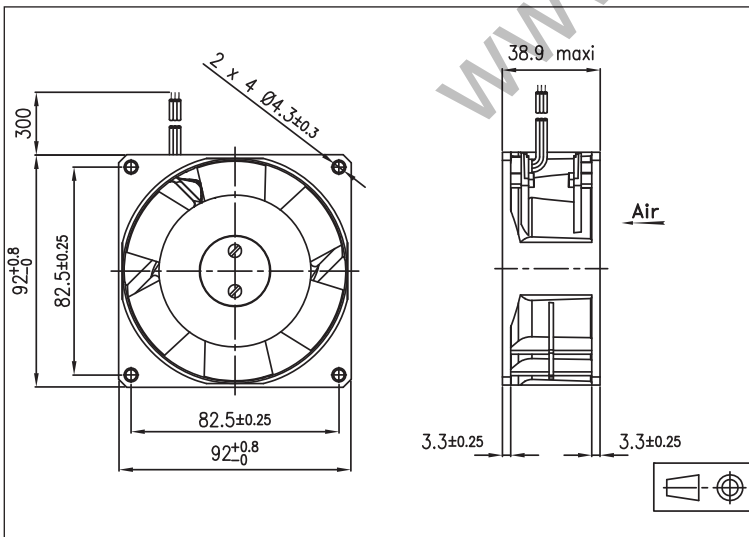
Poids : 0,37 Kg  
 Carcasse en plastique UL 94 V-0  
 Hélice en plastique UL 94 V-0  
 Durée de vie L-10 à 40°C : 25.000 heures  
 Température de fonctionnement : -40 / +70 °  
 C Température de stockage : -40 / +85°C  
 Type de connexion : Fils  
 Moteur DC sans balai  
 Circuit Intégré



### OPTIONS

Tachymètre  
 Alarme  
 Autres niveaux IP  
 Protection brouillard salin  
 Protection contre chocs et vibrations  
 Application marine  
 Plage de température étendue  
 Autres tensions  
 Autres vitesses

| Code article    | Tension | Plage de tension | Débit |       | Pression |           | Vitesse nominale<br>RPM | Niveau sonore LP<br>dBA | Intensité nominale<br>mA | Puissance<br>W |
|-----------------|---------|------------------|-------|-------|----------|-----------|-------------------------|-------------------------|--------------------------|----------------|
|                 | V       |                  | l/s   | CFM   | mm H. o  | inch H. o |                         |                         |                          |                |
| 99YH2LP11000 NR | 24      | 21,6V-26,4V      | 31,4  | 66,57 | 20,19    | 0,79      | 5500                    | 51,8                    | 323                      | 7,75           |
| 99YS2LP11000 NR | 24      | 21,6V-26,4V      | 35,3  | 74,84 | 23,96    | 0,94      | 6060                    | 54,6                    | 420                      | 11,7           |



### CARACTERISTIQUES

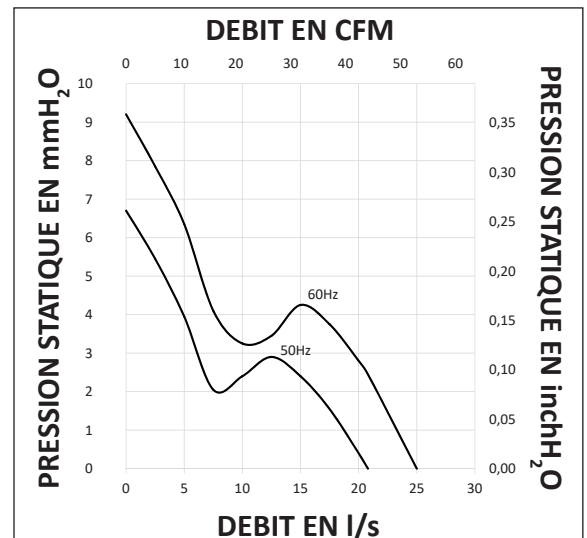
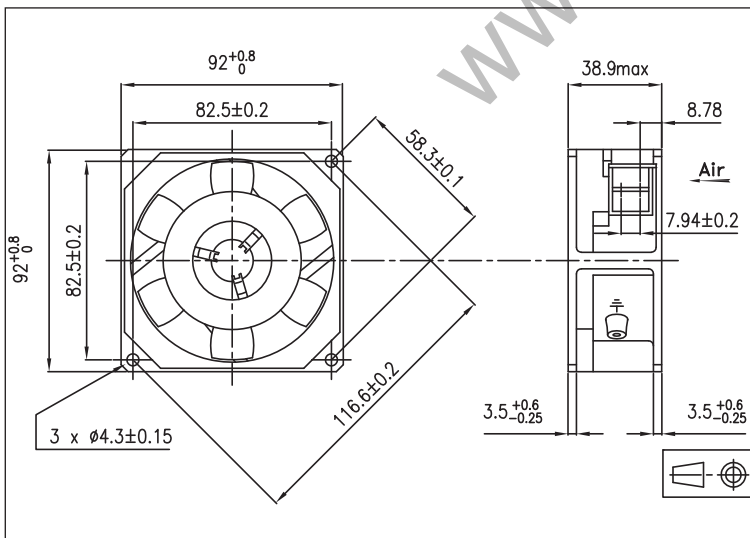
Poids : 0,615 Kg  
 Carcasse en ZAMAK  
 Hélice en plastique UL 94 V-0  
 Durée de vie L-10 à 40°C : 80.000 heures  
 Température de fonctionnement : -10 / +70 ° C  
 Température de stockage : -40 / +70°C  
 Type de connexion : Cosses  
 Approuvé GAM T1  
 Protection par impédance



### OPTIONS

Tachymètre  
 Autres niveaux IP  
 Sortie à fils  
 Protection brouillard salin  
 Protection contre chocs et vibrations  
 Application marine  
 Plage de température étendue  
 Autres tensions

| Code article | Tension | Fréquence | Nb Phases | Débit |       | Pression |           | Vitesse nominale | Niveau sonore LP | Intensité nominale | Intensité de démarrage | Puissance | Condensateur |
|--------------|---------|-----------|-----------|-------|-------|----------|-----------|------------------|------------------|--------------------|------------------------|-----------|--------------|
|              | V       | Hz        |           | l/s   | CFM   | mm H. o  | inch H. o | RPM              | dBA              | mA                 | mA                     | W         | µF           |
| 113XN0182000 | 115     | 50        | 1         | 21,0  | 44,52 | 6,7      | 0,26      | 2850             | 36               | 140                | 270                    | 10        |              |
| 82           | 115     | 60        | 1         | 25,0  | 53,00 | 9        | 0,35      | 3300             | 41               | 115                | 220                    | 9         |              |
| 81           | 220     | 50        | 1         | 21,0  | 44,52 | 6,7      | 0,26      | 2850             | 36               | 85                 | 160                    | 12        |              |
| 81           | 220     | 60        | 1         | 25,0  | 53,00 | 9        | 0,35      | 3300             | 41               | 75                 | 140                    | 11        |              |



### CARACTERISTIQUES

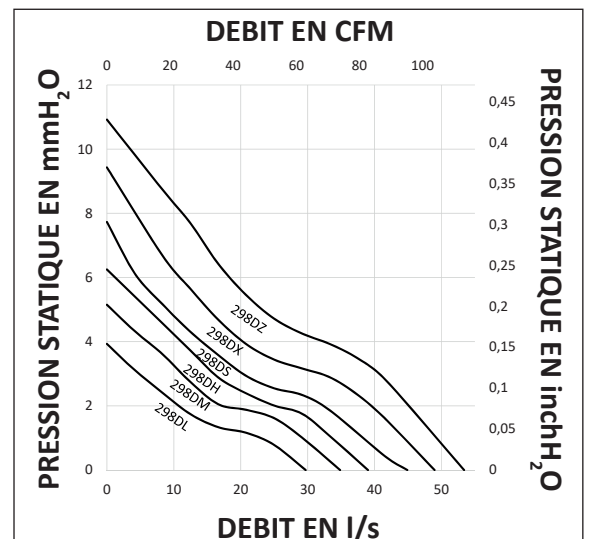
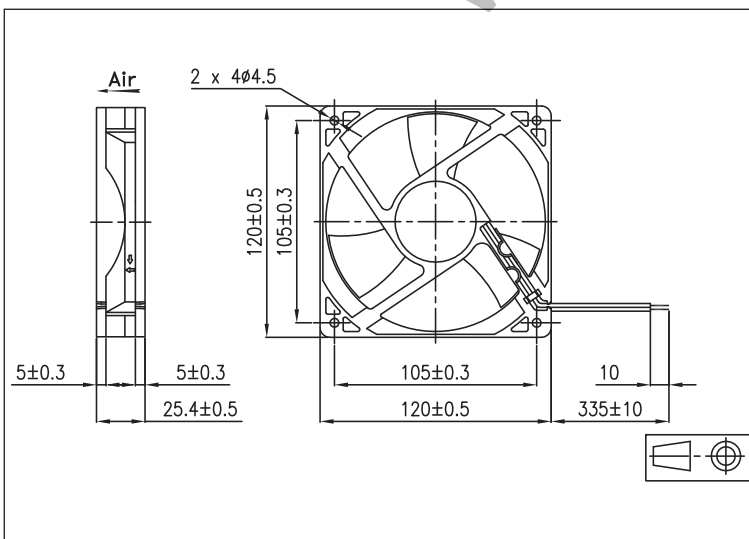
Poids : 0,198 Kg  
 Carcasse en plastique UL 94 V-0  
 Hélice en plastique UL 94 V-0  
 Durée de vie L-10 à 40°C : 70.000 heures  
 Température de fonctionnement : -10 / +60 °C  
 Température de stockage : -40 / +75°C  
 Type de connexion : Fils  
 Moteur DC sans balai  
 Circuit intégré



### OPTIONS

Tachymètre  
 Alarme  
 Autres niveaux IP

| Code article       | Tension | Plage de tension | Débit |        | Pression            |                       | Vitesse nominale | Niveau sonore LP | Intensité nominale | Puissance |
|--------------------|---------|------------------|-------|--------|---------------------|-----------------------|------------------|------------------|--------------------|-----------|
|                    | V       |                  | l/s   | CFM    | mm H <sub>2</sub> o | inch H <sub>2</sub> o |                  |                  |                    |           |
| 298DL1LP11000<br>2 | 12      | 7V-13,8V         | 29,7  | 62,96  | 3,93                | 0,15                  | 1900             | 32,5             | 140                | 1,68      |
|                    | 24      | 14V-27,6V        | 29,7  | 62,96  | 3,93                | 0,15                  | 1900             | 32,5             | 90                 | 2,16      |
| 298DM1LP11000<br>2 | 12      | 7V-13,8V         | 34,9  | 73,99  | 5,15                | 0,20                  | 2200             | 35,5             | 180                | 2,16      |
|                    | 24      | 14V-27,6V        | 34,9  | 73,99  | 5,15                | 0,20                  | 2200             | 35,5             | 120                | 2,88      |
| 298DH1LP11000<br>2 | 12      | 7V-13,8V         | 39,0  | 82,68  | 6,25                | 0,25                  | 2500             | 38,5             | 230                | 2,76      |
|                    | 24      | 14V-27,6V        | 39,0  | 82,68  | 6,25                | 0,25                  | 2500             | 38,5             | 140                | 3,36      |
| 298DS1LP11000<br>2 | 12      | 7V-13,8V         | 44,9  | 95,19  | 7,73                | 0,30                  | 2800             | 41,5             | 330                | 3,96      |
|                    | 24      | 14V-27,6V        | 44,9  | 95,19  | 7,73                | 0,30                  | 2800             | 41,5             | 180                | 4,32      |
| 298DX1LP11000<br>2 | 12      | 7V-13,8V         | 49,0  | 103,88 | 9,43                | 0,37                  | 3100             | 44,5             | 400                | 4,8       |
|                    | 24      | 14V-27,6V        | 49,0  | 103,88 | 9,43                | 0,37                  | 3100             | 44,5             | 230                | 5,52      |
| 298DZ1LP11000<br>2 | 12      | 7V-13,8V         | 53,4  | 113,21 | 10,92               | 0,43                  | 3400             | 46,5             | 530                | 6,36      |
|                    | 24      | 14V-27,6V        | 53,4  | 113,21 | 10,92               | 0,43                  | 3400             | 46,5             | 280                | 6,72      |





### CARACTERISTIQUES

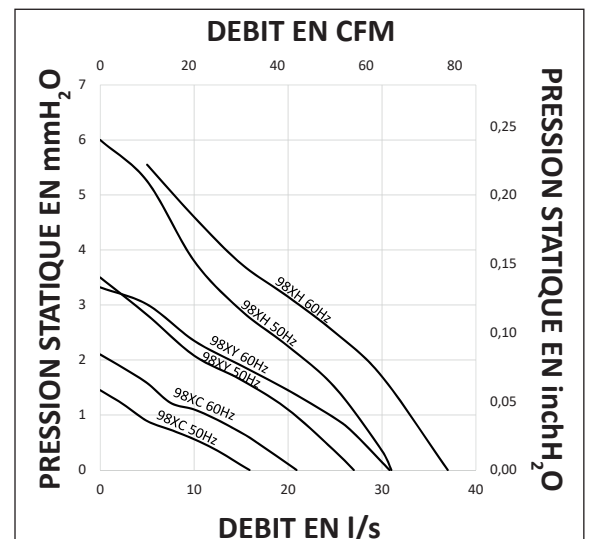
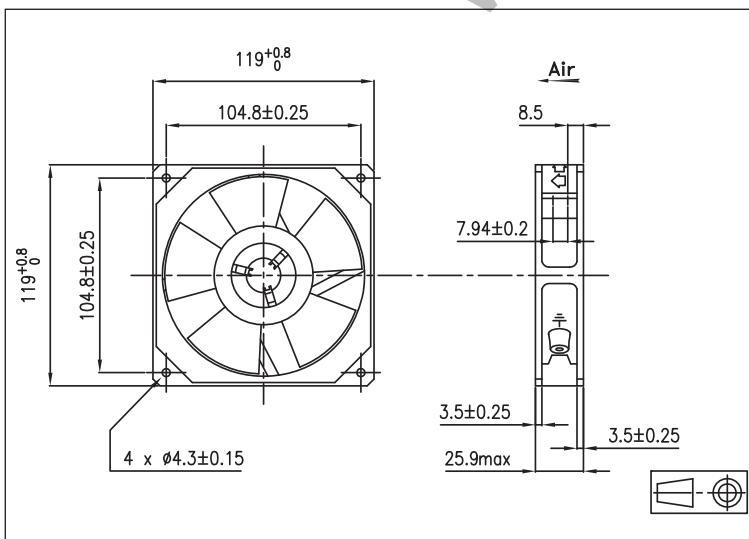
Poids : 0,465 Kg  
 Carcasse en ZAMAK  
 Hélice en plastique UL 94 V-0  
 Durée de vie L-10 à 40°C : 80.000 heures  
 Température de fonctionnement : -10 / +70 ° C  
 Température de stockage : -54 / +85°C  
 Type de connexion : Cosses  
 Protection par impédance



### OPTIONS

Tachymètre  
 Autres niveaux IP  
 Sortie à fils  
 Protection brouillard salin  
 Protection contre chocs et vibrations  
 Application marine  
 Plage de température étendue  
 Autres tensions

| Code article | Tension | Fréquence | Nb Phases | Débit |       | Pression |           | Vitesse nominale | Niveau sonore LP | Intensité nominale | Intensité de démarrage | Puissance | Condensateur |
|--------------|---------|-----------|-----------|-------|-------|----------|-----------|------------------|------------------|--------------------|------------------------|-----------|--------------|
|              | V       | Hz        |           | l/s   | CFM   | mm H. o  | inch H. o | RPM              | dBA              | mA                 | mA                     | W         | µF           |
| 98XC0182001  | 115     | 50        | 1         | 16,0  | 33,92 | 1,4      | 0,06      | 1300             | 32               | 130                | 150                    | 12        |              |
|              | 115     | 60        | 1         | 21,0  | 44,52 | 2,1      | 0,08      | 1700             | 35               | 110                | 130                    | 10        |              |
|              | 220     | 50        | 1         | 16,0  | 33,92 | 1,4      | 0,06      | 1300             | 32               | 80                 | 90                     | 14        |              |
|              | 220     | 60        | 1         | 21,0  | 44,52 | 2,1      | 0,08      | 1700             | 35               | 70                 | 75                     | 12        |              |
| 98XY0182001  | 115     | 50        | 1         | 27,0  | 57,24 | 3,5      | 0,14      | 2100             | 36               | 120                | 140                    | 10        |              |
|              | 115     | 60        | 1         | 31,0  | 65,72 | 3,3      | 0,13      | 2400             | 38               | 100                | 120                    | 9         |              |
|              | 220     | 50        | 1         | 27,0  | 57,24 | 3,5      | 0,14      | 2100             | 36               | 65                 | 80                     | 12        |              |
|              | 220     | 60        | 1         | 31,0  | 65,72 | 3,3      | 0,13      | 2400             | 38               | 55                 | 65                     | 10        |              |
| 98XH0182001  | 115     | 50        | 1         | 31,0  | 65,72 | 6        | 0,24      | 2550             | 41               | 135                | 200                    | 13        |              |
|              | 115     | 60        | 1         | 37,0  | 78,44 | 5        | 0,20      | 3000             | 44               | 110                | 180                    | 11        |              |
|              | 220     | 50        | 1         | 31,0  | 65,72 | 6        | 0,24      | 2550             | 41               | 80                 | 100                    | 15        |              |
|              | 220     | 60        | 1         | 37,0  | 78,44 | 5        | 0,20      | 3000             | 44               | 65                 | 90                     | 13        |              |



### CARACTERISTIQUES

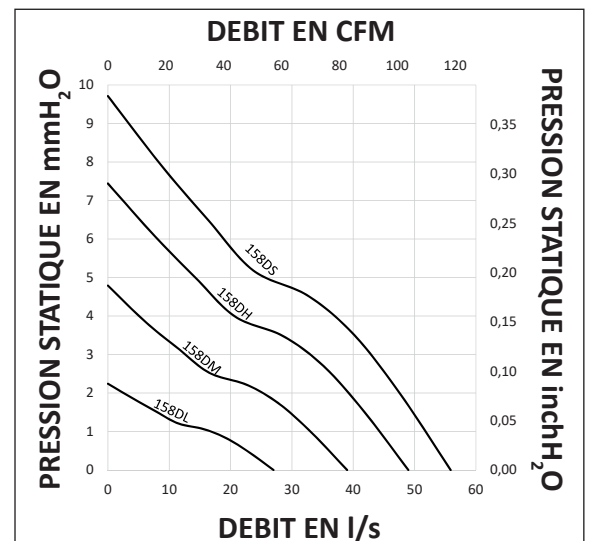
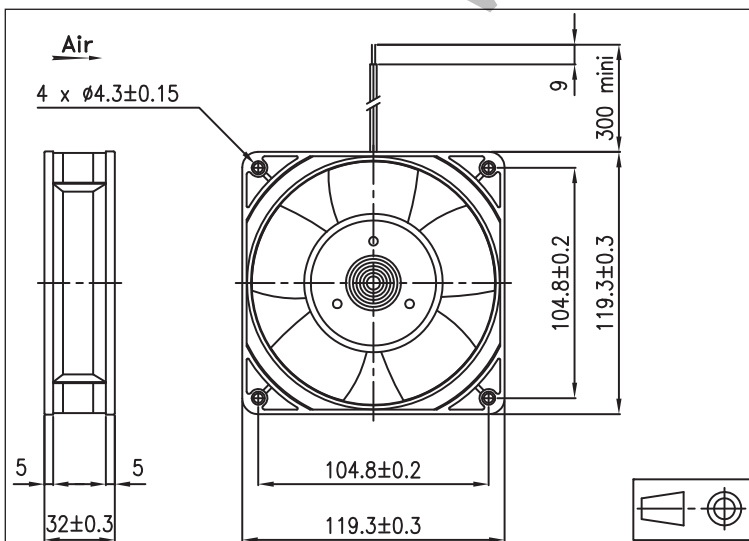
Poids : 0,23 Kg  
 Carcasse en plastique UL 94 V-0  
 Hélice en plastique UL 94 V-0  
 Durée de vie L-10 à 40°C : 80.000 heures  
 Température de fonctionnement : -20 / +55 °C  
 Température de stockage : -40 / +70°C  
 Type de connexion : Fils  
 Moteur DC sans balai  
 Circuit Intégré



### OPTIONS

Tachymètre  
 Alarme  
 Autres niveaux IP  
 Sortie par cosses  
 Protection brouillard salin  
 Protection contre chocs et vibrations  
 Application marine  
 Autres tensions  
 Autres vitesses

| Code article            | Tension | Plage de tension | Débit |        | Pression |           | Vitesse nominale | Niveau sonore LP | Intensité nominale | Puissance |
|-------------------------|---------|------------------|-------|--------|----------|-----------|------------------|------------------|--------------------|-----------|
|                         | V       |                  | l/s   | CFM    | mm H. o  | inch H. o |                  |                  |                    |           |
| 158DL1LP11000<br>2<br>4 | 12      | 6V-15V           | 27,0  | 57,24  | 2,24     | 0,09      | 1680             | 29,5             | 133                | 1,6       |
|                         | 24      | 15V-28V          | 27,0  | 57,24  | 2,24     | 0,09      | 1680             | 29,5             | 75                 | 1,8       |
|                         | 48      | 22V-56V          | 27,0  | 57,24  | 2,24     | 0,09      | 1680             | 29,5             | 44                 | 2,1       |
| 158DM1LP11000<br>2<br>4 | 12      | 6V-15V           | 39,0  | 82,68  | 4,79     | 0,19      | 2450             | 37,5             | 275                | 3,3       |
|                         | 24      | 15V-28V          | 39,0  | 82,68  | 4,79     | 0,19      | 2450             | 37,5             | 146                | 3,5       |
|                         | 48      | 22V-56V          | 39,0  | 82,68  | 4,79     | 0,19      | 2450             | 37,5             | 77                 | 3,7       |
| 158DH1LP11000<br>2<br>4 | 12      | 6V-15V           | 49,0  | 103,88 | 7,44     | 0,29      | 3050             | 42,5             | 517                | 6,2       |
|                         | 24      | 15V-28V          | 49,0  | 103,88 | 7,44     | 0,29      | 3050             | 42,5             | 258                | 6,2       |
|                         | 48      | 22V-56V          | 49,0  | 103,88 | 7,44     | 0,29      | 3050             | 42,5             | 129                | 6,2       |
| 158DS1LP11000<br>2<br>4 | 12      | 6V-13,2V         | 55,9  | 118,51 | 9,69     | 0,38      | 3480             | 45,5             | 834                | 10        |
|                         | 24      | 15V-28V          | 55,9  | 118,51 | 9,69     | 0,38      | 3480             | 45,5             | 362                | 8,7       |
|                         | 48      | 22V-56V          | 55,9  | 118,51 | 9,69     | 0,38      | 3480             | 45,5             |                    |           |



### CARACTERISTIQUES

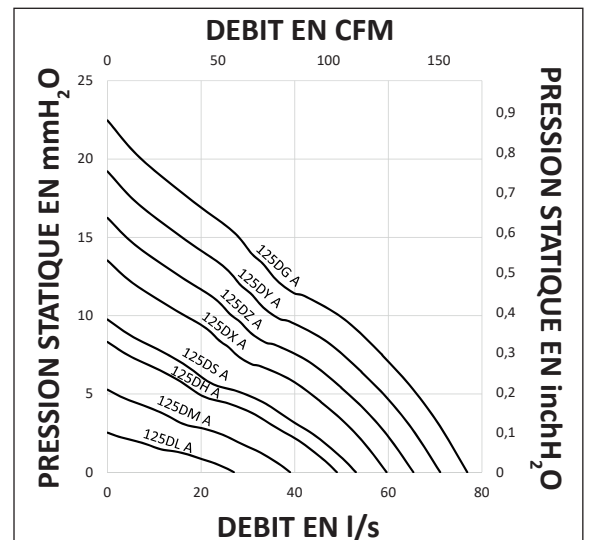
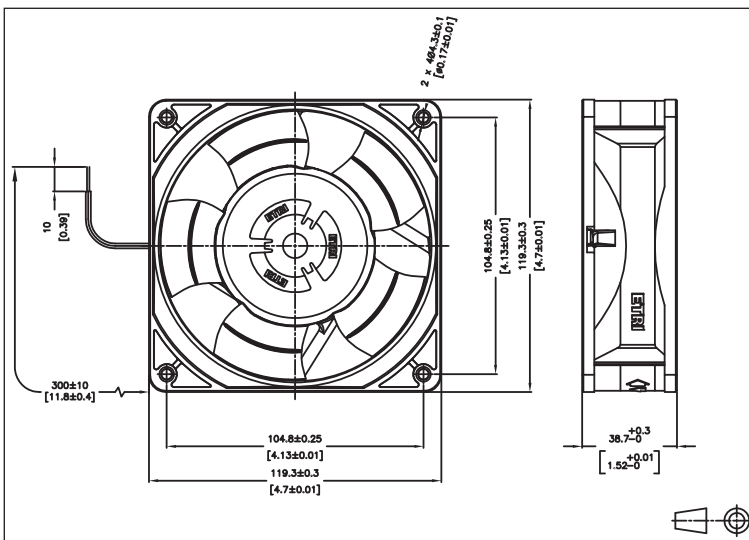
Poids : 0,33 Kg  
 Carcasse en plastique UL 94 V-0  
 Hélice en plastique UL 94 V-0  
 Durée de vie L-10 à 40°C : 80.000 heures  
 Température de fonctionnement : -40 / +70 °C  
 Température de stockage : -50 / +70°C  
 Type de connexion : Fils  
 Moteur DC sans balai  
 Circuit Intégré



### OPTIONS

Tachymètre  
 Alarme  
 Autres niveaux IP  
 Sortie par cosses  
 Autres tensions  
 PWM en développement  
 Construction spécifique : brouillard salin, froid sec, chaleur humide, choc, vibration.  
 Contactez nous pour plus d'informations.

| Code article  | Tension | Plage de tension | Débit |        | Pression            |                       | Vitesse nominale | Niveau sonore LP | Intensité nominale | Puissance |
|---------------|---------|------------------|-------|--------|---------------------|-----------------------|------------------|------------------|--------------------|-----------|
|               | V       |                  | l/s   | CFM    | mm H <sub>2</sub> O | inch H <sub>2</sub> O | RPM              | dBA              | mA                 | W         |
| 125DL1LP11000 | 12      | 6V-15V           | 27,0  | 57,24  | 2,52                | 0,10                  | 1695             | 30               | Pending            | Pending   |
|               | 24      | 14V-28V          | 27,0  | 57,24  | 2,52                | 0,10                  | 1695             | 30               | 37,5               | 0,9       |
|               | 48      | 22V-56V          | 27,0  | 57,24  | 2,52                | 0,10                  | 1695             | 30               | Pending            | Pending   |
| 125DM1LP11000 | 12      | 6V-15V           | 39,0  | 82,68  | 5,27                | 0,21                  | 2445             | 38               | Pending            | Pending   |
|               | 24      | 14V-28V          | 39,0  | 82,68  | 5,27                | 0,21                  | 2445             | 38               | 112,92             | 2,71      |
|               | 48      | 22V-56V          | 39,0  | 82,68  | 5,27                | 0,21                  | 2445             | 38               | Pending            | Pending   |
| 125DH1LP11000 | 12      | 6V-15V           | 49,0  | 103,88 | 8,32                | 0,33                  | 3075             | 43               | Pending            | Pending   |
|               | 24      | 14V-28V          | 49,0  | 103,88 | 8,32                | 0,33                  | 3075             | 43               | 223,75             | 5,37      |
|               | 48      | 22V-56V          | 49,0  | 103,88 | 8,32                | 0,33                  | 3075             | 43               | Pending            | Pending   |
| 125DS1LP11000 | 12      | 6V-15V           | 53,0  | 112,36 | 9,75                | 0,38                  | 3325             | 46,2             | Pending            | Pending   |
|               | 24      | 14V-28V          | 53,0  | 112,36 | 9,75                | 0,38                  | 3325             | 46,2             | 280                | 6,8       |
|               | 48      | 22V-56V          | 53,0  | 112,36 | 9,75                | 0,38                  | 3325             | 46,2             | Pending            | Pending   |
| 125DX1LP11000 | 12      | 6V-15V           | 59,6  | 126,35 | 13,52               | 0,53                  | 3740             | 48,8             | Pending            | Pending   |
|               | 24      | 14V-28V          | 59,6  | 126,35 | 13,52               | 0,53                  | 3740             | 48,8             | 402,92             | 9,67      |
|               | 48      | 22V-56V          | 59,6  | 126,35 | 13,52               | 0,53                  | 3740             | 48,8             | Pending            | Pending   |
| 125DZ1LP11000 | 12      | 6V-15V           | 69,4  | 147,02 | 16,24               | 0,64                  | 4355             | 52,1             | Pending            | Pending   |
|               | 24      | 14V-28V          | 69,4  | 147,02 | 16,24               | 0,64                  | 4355             | 52,1             | 437,92             | 10,51     |
|               | 48      | 22V-56V          | 69,4  | 147,02 | 16,24               | 0,64                  | 4355             | 52,1             | Pending            | Pending   |
| 125DY1LP11000 | 12      | 6V-15V           | 71,1  | 150,67 | 19,21               | 0,76                  | 4470             | 52,6             | Pending            | Pending   |
|               | 24      | 14V-28V          | 71,1  | 150,67 | 19,21               | 0,76                  | 4470             | 52,6             | 470,83             | 11,3      |
|               | 48      | 22V-56V          | 71,1  | 150,67 | 19,21               | 0,76                  | 4470             | 52,6             | Pending            | Pending   |
| 125DG1LP11000 | 12      | 6V-15V           | 76,9  | 162,94 | 22,46               | 0,88                  | 4835             | 54,3             | Pending            | Pending   |
|               | 24      | 14V-28V          | 76,9  | 162,94 | 22,46               | 0,88                  | 4835             | 54,3             | 590                | 14,3      |
|               | 48      | 22V-56V          | 76,9  | 162,94 | 22,46               | 0,88                  | 4835             | 54,3             | Pending            | Pending   |



### CARACTERISTIQUES

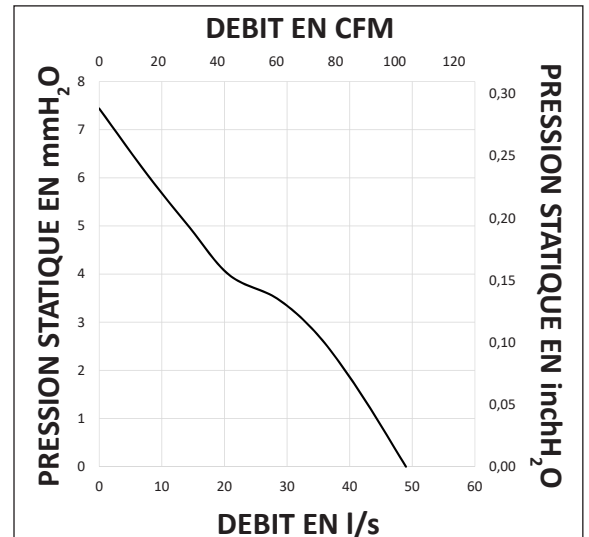
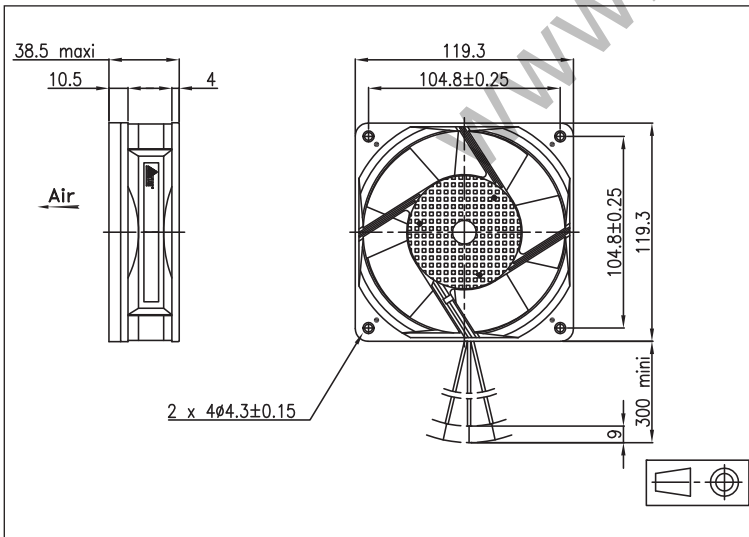
Poids : 0,28 Kg  
 Carcasse en plastique UL 94 V-0  
 Hélice en plastique UL 94 V-0  
 Durée de vie L-10 à 40°C : 80.000 heures  
 Température de fonctionnement : -25 / +70 °C  
 Température de stockage : -50 / +70°C  
 Type de connexion : Fils  
 Moteur DC sans balai  
 Circuit Intégré



### OPTIONS

Tachymètre  
 Alarme  
 Autres niveaux IP  
 Protection brouillard salin  
 Protection contre chocs et vibrations  
 Application marine  
 Plage de température étendue  
 Autres tensions  
 Autres vitesses

| Code article  | Tension | Plage de tension | Débit |        | Pression |           | Vitesse nominale<br>RPM | Niveau sonore LP<br>dBA | Intensité nominale<br>mA | Puissance<br>W |
|---------------|---------|------------------|-------|--------|----------|-----------|-------------------------|-------------------------|--------------------------|----------------|
|               | V       |                  | l/s   | CFM    | mm H. o  | inch H. o |                         |                         |                          |                |
| 125DH9LP11241 | 110     | 82V-146V         | 49,0  | 103,88 | 7,44     | 0,29      | 3050                    | 42,5                    | 51                       | 5,6            |



### CARACTERISTIQUES

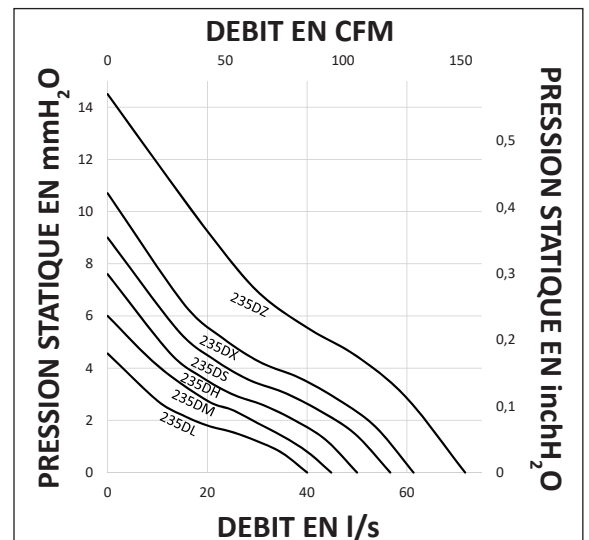
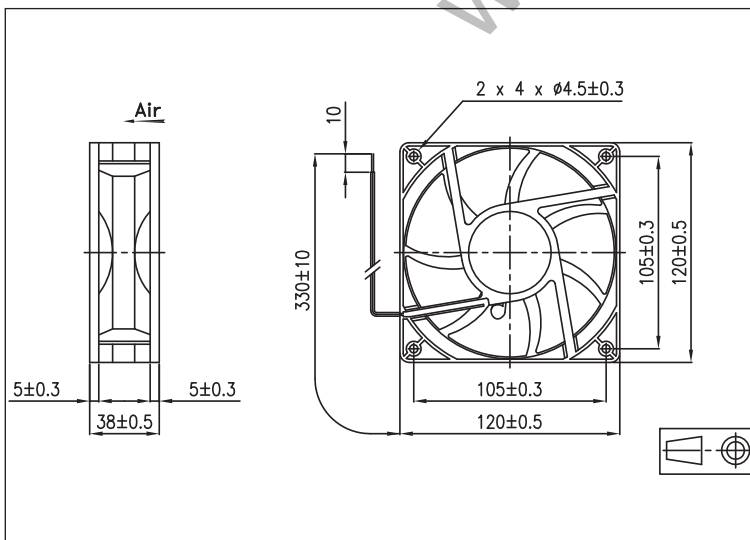
Poids : 0,256 Kg  
 Carcasse en plastique UL 94 V-0  
 Hélice en plastique UL 94 V-0  
 Durée de vie L-10 à 40°C : 70.000 heures  
 Température de fonctionnement : -10 / +60 °C  
 Température de stockage : -40 / +75°C  
 Type de connexion : Fils  
 Moteur DC sans balai  
 Circuit intégré



### OPTIONS

Tachymètre  
 Alarme  
 Autres niveaux IP

| Code article  | Tension | Plage de tension | Débit |        | Pression            |                       | Vitesse nominale | Niveau sonore LP | Intensité nominale | Puissance |
|---------------|---------|------------------|-------|--------|---------------------|-----------------------|------------------|------------------|--------------------|-----------|
|               | V       |                  | l/s   | CFM    | mm H <sub>2</sub> o | inch H <sub>2</sub> o | RPM              | dBA              | mA                 | W         |
| 235DL1LP11000 | 12      | 4V-13,2V         | 40,0  | 84,80  | 4,56                | 0,18                  | 2000             | 34               | 190                | 2,28      |
|               | 24      | 7V-27,6V         | 40,0  | 84,80  | 4,56                | 0,18                  | 2000             | 34               | 150                | 3,6       |
|               | 48      | 28V-56V          | 40,0  | 84,80  | 4,56                | 0,18                  | 2000             | 34               | 60                 | 2,88      |
| 235DM1LP11000 | 12      | 4V-13,8V         | 44,8  | 95,04  | 6                   | 0,24                  | 2300             | 38               | 260                | 3,12      |
|               | 24      | 14V-27,6V        | 44,8  | 95,04  | 6,45                | 0,25                  | 2300             | 38               | 140                | 3,36      |
|               | 48      | 28V-56V          | 44,8  | 95,04  | 6                   | 0,24                  | 2300             | 38               | 80                 | 3,84      |
| 235DH1LP11000 | 12      | 4V-13,2V         | 50,0  | 106,00 | 7,6                 | 0,30                  | 2600             | 41               | 320                | 3,84      |
|               | 24      | 7V-27,6V         | 50,0  | 106,00 | 7,6                 | 0,30                  | 2600             | 41               | 240                | 5,76      |
|               | 48      | 28V-56V          | 50,0  | 106,00 | 7,6                 | 0,30                  | 2600             | 41               | 120                | 5,76      |
| 235DS1LP11000 | 12      | 4V-13,8V         | 56,7  | 120,14 | 9                   | 0,35                  | 2900             | 44               | 460                | 5,52      |
|               | 24      | 7V-27,6V         | 56,7  | 120,14 | 9                   | 0,35                  | 2900             | 44               | 300                | 7,2       |
|               | 48      | 28V-56V          | 56,7  | 120,14 | 9                   | 0,35                  | 2900             | 44               | 150                | 7,2       |
| 235DX1LP11000 | 12      | 4V-13,2V         | 61,3  | 130,02 | 10,7                | 0,42                  | 3200             | 48               | 600                | 7,2       |
|               | 24      | 7V-27,6V         | 61,3  | 130,02 | 10,7                | 0,42                  | 3200             | 48               | 380                | 9,12      |
|               | 48      | 28V-56V          | 61,3  | 130,02 | 10,7                | 0,42                  | 3200             | 48               | 180                | 8,64      |
| 235DZ1LP11000 | 12      | 4V-13,8V         | 71,7  | 151,94 | 14,5                | 0,57                  | 3700             | 53               | 1050               | 12,6      |
|               | 24      | 7V-27,6V         | 71,7  | 151,94 | 14,5                | 0,57                  | 3700             | 53               | 500                | 12        |



### CARACTERISTIQUES

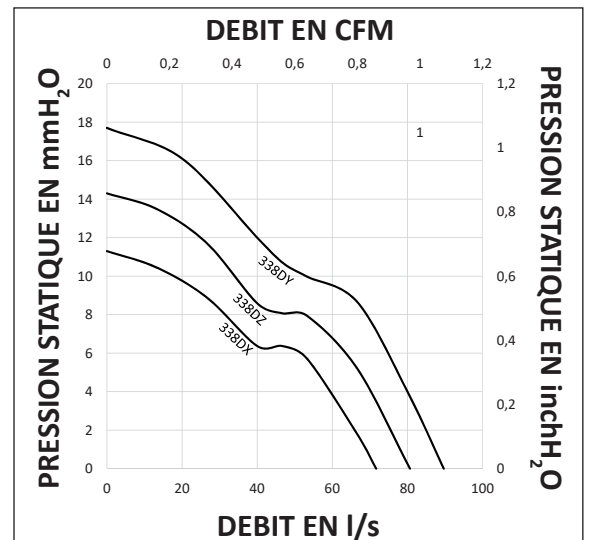
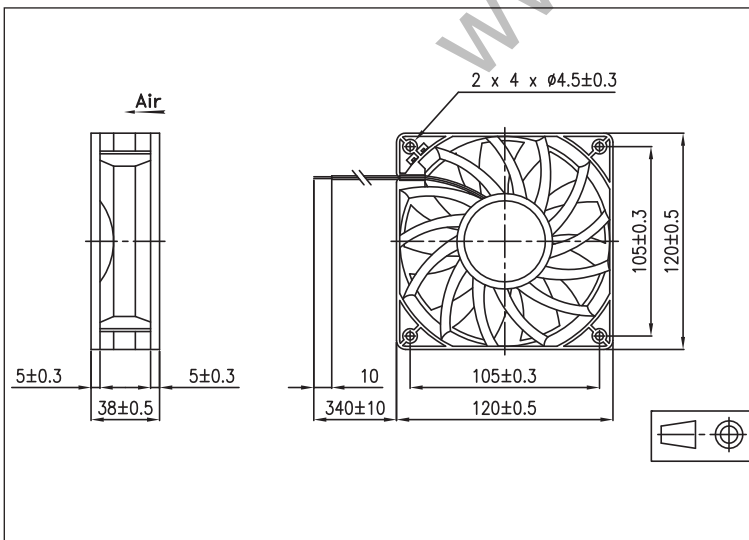
Poids : 0,37 Kg  
 Carcasse en plastique UL 94 V-0  
 Hélice en plastique UL 94 V-0  
 Durée de vie L-10 à 40°C : 70.000 heures  
 Température de fonctionnement : -10 / +50 °C  
 Température de stockage : -40 / +75°C  
 Type de connexion : Fils  
 Moteur DC sans balai  
 Circuit intégré



### OPTIONS

Tachymètre  
 Alarme  
 Autres niveaux IP

| Code article            | Tension | Plage de tension | Débit |        | Pression |           | Vitesse nominale<br>RPM | Niveau sonore LP<br>dBA | Intensité nominale<br>mA | Puissance<br>W |
|-------------------------|---------|------------------|-------|--------|----------|-----------|-------------------------|-------------------------|--------------------------|----------------|
|                         | V       |                  | l/s   | CFM    | mm H. o  | inch H. o |                         |                         |                          |                |
| 338DX1LP11000<br>2<br>4 | 12      | 7V-13,2V         | 71,7  | 151,94 | 11,3     | 0,44      | 3200                    | 53                      | 1000                     | 12             |
|                         | 24      | 14V-26,4V        | 71,7  | 151,94 | 11,3     | 0,44      |                         |                         |                          |                |
|                         | 48      | 28V-56V          | 71,7  | 151,94 | 11,3     | 0,44      |                         |                         |                          |                |
| 338DZ1LP11000<br>2<br>4 | 12      | 7V-13,2V         | 80,7  | 171,02 | 14,3     | 0,56      | 3600                    | 56,5                    | 1500                     | 18             |
|                         | 24      | 14V-26,4V        | 80,7  | 171,02 | 14,3     | 0,56      |                         |                         |                          |                |
|                         | 48      | 28V-56V          | 80,7  | 171,02 | 14,3     | 0,56      |                         |                         |                          |                |
| 338DY1LP11000<br>2<br>4 | 12      | 7V-13,2V         | 89,7  | 190,10 | 17,7     | 0,70      | 4000                    | 59                      | 2000                     | 24             |
|                         | 24      | 14V-26,4V        | 89,7  | 190,10 | 17,7     | 0,70      |                         |                         |                          |                |
|                         | 48      | 28V-53V          | 89,7  | 190,06 | 17,71    | 0,70      |                         |                         |                          |                |





### CARACTERISTIQUES

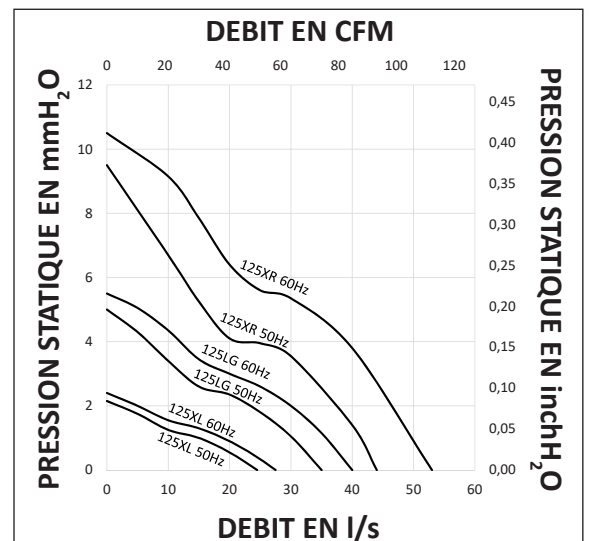
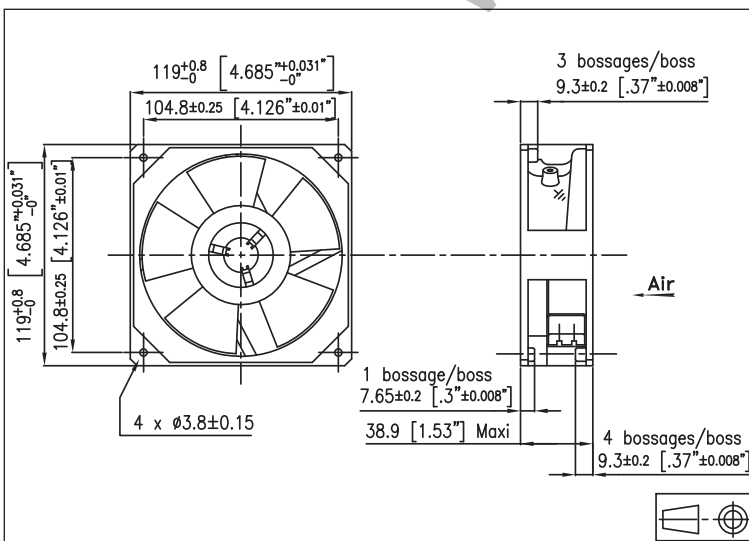
Poids : 0,725 Kg  
 Carcasse en ZAMAK  
 Hélice en plastique UL 94 V-0  
 Durée de vie L-10 à 40°C : 80.000 heures  
 Température de fonctionnement : -10 / +55 °C  
 Température de stockage : -40 / +70°C  
 Type de connexion : Cosses  
 Protection par impédance



### OPTIONS

Tachymètre  
 Autres niveaux IP  
 Sortie à fils  
 Protection brouillard salin  
 Protection contre chocs et vibrations  
 Application marine  
 Plage de température étendue  
 Autres tensions  
 Bi-tension 115-230V

| Code article | Tension |     | Fréquence | Nb Phases | Débit  |        | Pression |           | Vitesse nominale | Niveau sonore LP | Intensité nominale | Intensité de démarrage | Puissance | Condensateur |
|--------------|---------|-----|-----------|-----------|--------|--------|----------|-----------|------------------|------------------|--------------------|------------------------|-----------|--------------|
|              | V       | Hz  |           |           | l/s    | CFM    | mm H. o  | inch H. o |                  |                  |                    |                        |           |              |
| 125XL0282010 | 115     | 50  | 1         | 25,0      | 53,00  | 2,2    | 0,09     | 1600      | 30               | 135              | 145                | 12                     |           |              |
|              | 82      | 115 | 60        | 1         | 27,0   | 57,24  | 2,4      | 0,09      | 1750             | 32               | 115                | 125                    | 10        |              |
|              | 81      | 220 | 50        | 1         | 25,0   | 53,00  | 2,2      | 0,09      | 1600             | 30               | 75                 | 90                     | 12        |              |
| 125LG0282010 | 81      | 220 | 60        | 1         | 27,0   | 57,24  | 2,4      | 0,09      | 1750             | 32               | 65                 | 75                     | 10        |              |
|              | 82      | 115 | 50        | 1         | 35,0   | 74,20  | 5        | 0,20      | 2200             | 38               | 200                | 260                    | 16        |              |
|              | 82      | 115 | 60        | 1         | 40,0   | 84,80  | 5,5      | 0,22      | 2500             | 40,5             | 160                | 220                    | 13        |              |
|              | 81      | 220 | 50        | 1         | 35,0   | 74,20  | 5        | 0,20      | 2200             | 38               | 110                | 140                    | 18        |              |
| 125XR0282090 | 81      | 220 | 60        | 1         | 40,0   | 84,80  | 5,5      | 0,22      | 2500             | 40,5             | 90                 | 120                    | 15        |              |
|              | 81      | 115 | 50        | 1         | 44,0   | 93,28  | 9,5      | 0,37      | 2800             | 44               | 200                | 310                    | 16        |              |
|              | 82      | 115 | 60        | 1         | 53,0   | 112,36 | 10,5     | 0,41      | 3200             | 48               | 180                | 260                    | 15        |              |
|              | 81      | 220 | 50        | 1         | 44,0   | 93,28  | 9,5      | 0,37      | 2800             | 44               | 125                | 170                    | 18        |              |
| 81           | 220     | 60  | 1         | 53,0      | 112,36 | 10,5   | 0,41     | 3200      | 48               | 105              | 150                | 15                     |           |              |





### CARACTERISTIQUES

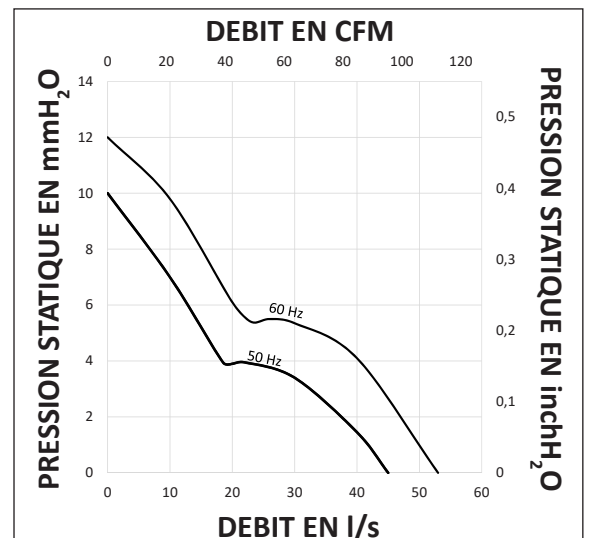
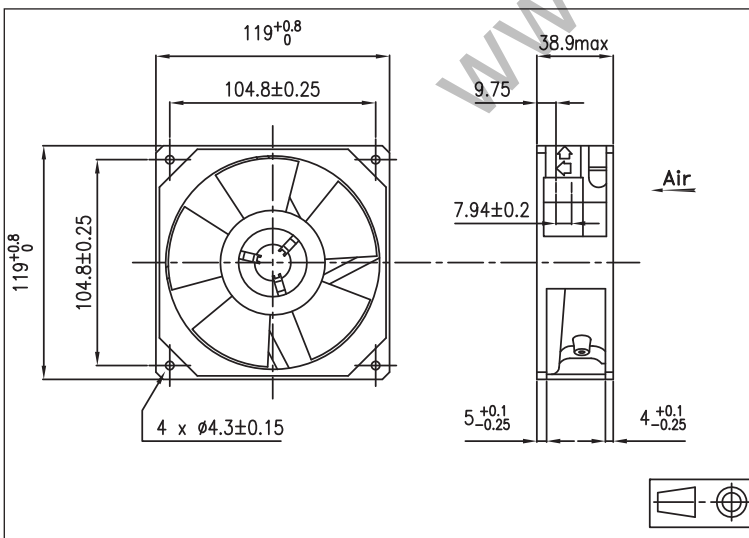
Poids : 0,56 Kg  
 Carcasse en Aluminium  
 Hélice en plastique UL 94 V-0  
 Durée de vie L-10 à 40°C : 80.000 heures  
 Température de fonctionnement : -54 / +100 °C  
 Température de stockage : -54 / +100°C  
 Type de connexion : Cosses  
 Protection par impédance



### OPTIONS

Tachymètre  
 Autres niveaux IP  
 Sortie à fils  
 Protection brouillard salin  
 Protection contre chocs et vibrations  
 Application marine  
 Autres tensions  
 Bi-tension 115-230V

| Code article | Tension | Fréquence | Nb Phases | Débit |        | Pression            |                       | Vitesse nominale | Niveau sonore LP | Intensité nominale | Intensité de démarrage | Puissance | Condensateur |
|--------------|---------|-----------|-----------|-------|--------|---------------------|-----------------------|------------------|------------------|--------------------|------------------------|-----------|--------------|
|              | V       | Hz        |           | l/s   | CFM    | mm H <sub>2</sub> o | inch H <sub>2</sub> o | RPM              | dBA              | mA                 | mA                     | W         | µF           |
| 125XR5182002 | 115     | 50        | 1         | 45,0  | 95,40  | 10                  | 0,39                  | 2800             | 43               | 200                | 310                    | 16        |              |
| 82           | 115     | 60        | 1         | 53,0  | 112,36 | 12                  | 0,47                  | 3300             | 48               | 180                | 260                    | 15        |              |
| 81           | 220     | 50        | 1         | 45,0  | 95,40  | 10                  | 0,39                  | 2800             | 43               | 125                | 170                    | 18        |              |
| 81           | 220     | 60        | 1         | 53,0  | 112,36 | 12                  | 0,47                  | 3300             | 48               | 105                | 150                    | 15        |              |





### CARACTERISTIQUES

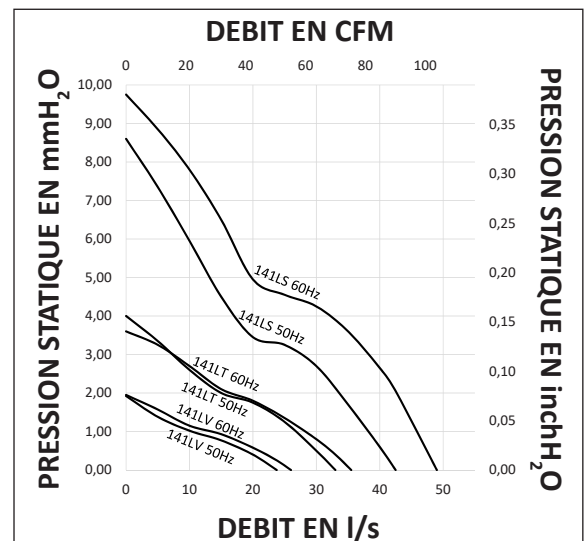
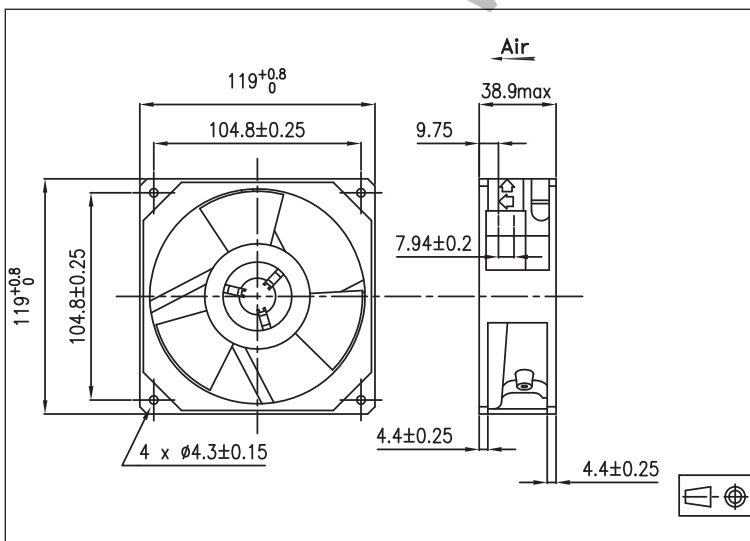
Poids : 0,725 Kg  
 Carcasse en ZAMAK  
 Hélice en plastique UL 94 V-0  
 Durée de vie L-10 à 40°C : 80.000 heures  
 Température de fonctionnement : -10 / +70 °  
 C Température de stockage : -54 / +85°C  
 Type de connexion : Cosses  
 Protection par impédance



### OPTIONS

Tachymètre  
 Autres niveaux IP  
 Sortie à fils  
 Protection brouillard salin  
 Protection contre chocs et vibrations  
 Application marine  
 Plage de température étendue  
 Autres tensions

| Code article | Tension |    | Fréquence | Nb Phases | Débit  |     | Pression |           | Vitesse nominale | Niveau sonore LP | Intensité nominale | Intensité de démarrage | Puissance | Condensateur |
|--------------|---------|----|-----------|-----------|--------|-----|----------|-----------|------------------|------------------|--------------------|------------------------|-----------|--------------|
|              | V       | Hz |           |           | l/s    | CFM | mm H. o  | inch H. o |                  |                  |                    |                        |           |              |
| 141LV0182001 | 115     | 50 | 1         | 23,5      | 49,82  | 1,9 | 0,07     | 1600      | 27,5             | 110              | 125                | 9                      |           |              |
| 82           | 115     | 60 | 1         | 26,0      | 55,12  | 1,9 | 0,07     | 1700      | 28               | 100              | 110                | 8                      |           |              |
| 81           | 220     | 50 | 1         | 23,5      | 49,82  | 1,9 | 0,07     | 1600      | 27,5             | 60               | 70                 | 10                     |           |              |
| 81           | 220     | 60 | 1         | 26,0      | 55,12  | 1,9 | 0,07     | 1700      | 28               | 55               | 65                 | 9                      |           |              |
| 141LT0182001 | 115     | 50 | 1         | 33,0      | 69,96  | 4   | 0,16     | 2200      | 35               | 125              | 160                | 10                     |           |              |
| 82           | 115     | 60 | 1         | 35,0      | 74,20  | 3,6 | 0,14     | 2400      | 38,5             | 110              | 140                | 9                      |           |              |
| 81           | 220     | 50 | 1         | 33,0      | 69,96  | 4   | 0,16     | 2200      | 35               | 75               | 90                 | 12                     |           |              |
| 81           | 220     | 60 | 1         | 35,0      | 74,20  | 3,6 | 0,14     | 2400      | 38,5             | 65               | 75                 | 10                     |           |              |
| 141LS0182001 | 115     | 50 | 1         | 42,0      | 89,04  | 8,5 | 0,33     | 2800      | 44,5             | 160              | 275                | 13                     |           |              |
| 82           | 115     | 60 | 1         | 48,0      | 101,76 | 9,5 | 0,37     | 3200      | 49,5             | 140              | 240                | 12                     |           |              |
| 81           | 220     | 50 | 1         | 42,0      | 89,04  | 8,5 | 0,33     | 2800      | 44,5             | 95               | 150                | 14                     |           |              |
| 81           | 220     | 60 | 1         | 48,0      | 101,76 | 9,5 | 0,37     | 3200      | 49,5             | 80               | 130                | 12                     |           |              |



### CARACTERISTIQUES

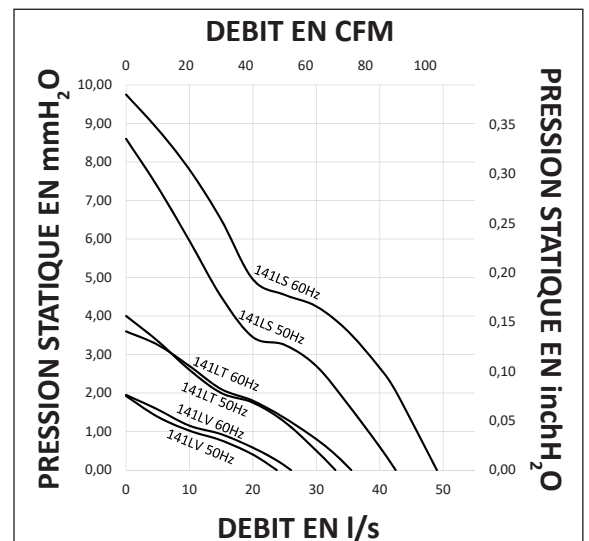
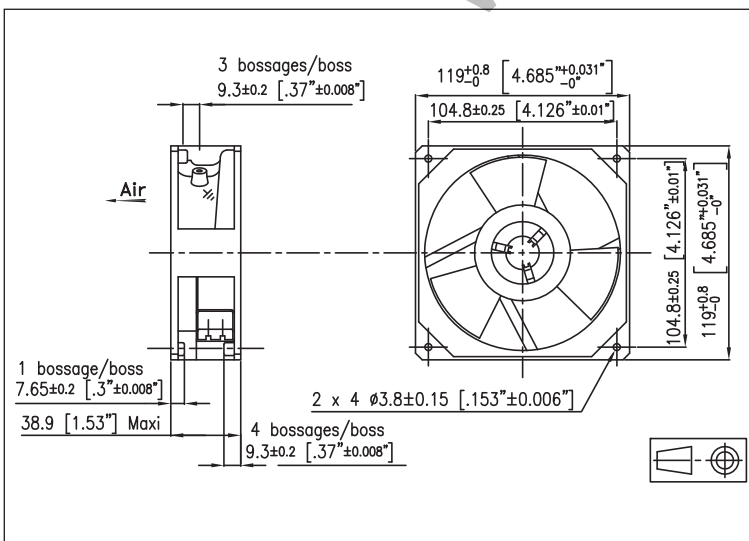
Poids : 0,725 Kg  
 Carcasse en ZAMAK  
 Hélice en plastique UL 94 V-0  
 Durée de vie L-10 à 40°C : 80.000 heures  
 Température de fonctionnement : -10 / +55 °C  
 Température de stockage : -40 / +70°C  
 Type de connexion : Cosses  
 Protection par impédance



### OPTIONS

Tachymètre  
 Autres niveaux IP  
 Sortie à fils  
 Protection brouillard salin  
 Protection contre chocs et vibrations  
 Application marine  
 Plage de température étendue  
 Autres tensions

| Code article | Tension | Fréquence | Nb Phases | Débit |       | Pression            |                       | Vitesse nominale | Niveau sonore LP | Intensité nominale | Intensité de démarrage | Puissance | Condensateur |
|--------------|---------|-----------|-----------|-------|-------|---------------------|-----------------------|------------------|------------------|--------------------|------------------------|-----------|--------------|
|              | V       | Hz        |           | l/s   | CFM   | mm H <sub>2</sub> o | inch H <sub>2</sub> o | RPM              | dBA              | mA                 | mA                     | W         | µF           |
| 141LV0281010 | 115     | 50        | 1         | 23,5  | 49,82 | 1,9                 | 0,07                  | 1600             | 27,5             | 110                | 125                    | 9         |              |
|              | 82      | 115       | 60        | 1     | 26,0  | 55,12               | 1,9                   | 0,07             | 1700             | 28                 | 100                    | 110       | 8            |
| 82           | 220     | 50        | 1         | 23,5  | 49,82 | 1,9                 | 0,07                  | 1600             | 27,5             | 60                 | 70                     | 10        |              |
|              | 81      | 220       | 60        | 1     | 26,0  | 55,12               | 1,9                   | 0,07             | 1700             | 28                 | 55                     | 65        | 9            |
| 141LT0282010 | 115     | 50        | 1         | 33,0  | 69,96 | 4                   | 0,16                  | 2200             | 35               | 125                | 160                    | 10        |              |
|              | 82      | 115       | 60        | 1     | 35,0  | 74,20               | 3,6                   | 0,14             | 2400             | 38,5               | 110                    | 140       | 9            |
| 81           | 220     | 50        | 1         | 33,0  | 69,96 | 4                   | 0,16                  | 2200             | 35               | 75                 | 90                     | 12        |              |
|              | 81      | 220       | 60        | 1     | 35,0  | 74,20               | 3,6                   | 0,14             | 2400             | 38,5               | 65                     | 75        | 10           |
| 141LS0282010 | 115     | 50        | 1         | 42,0  | 89,04 | 8,5                 | 0,33                  | 2800             | 44,5             | 160                | 275                    | 13        |              |
|              | 82      | 115       | 60        | 1     | 48,0  | 101,76              | 9,5                   | 0,37             | 3200             | 49,5               | 140                    | 240       | 12           |
| 81           | 220     | 50        | 1         | 42,0  | 89,04 | 8,5                 | 0,33                  | 2800             | 44,5             | 95                 | 150                    | 14        |              |
|              | 81      | 220       | 60        | 1     | 48,0  | 101,76              | 9,5                   | 0,37             | 3200             | 49,5               | 80                     | 130       | 12           |



### CARACTERISTIQUES

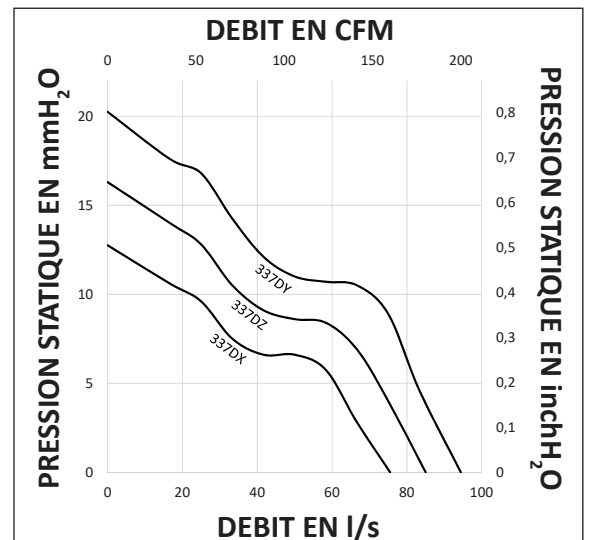
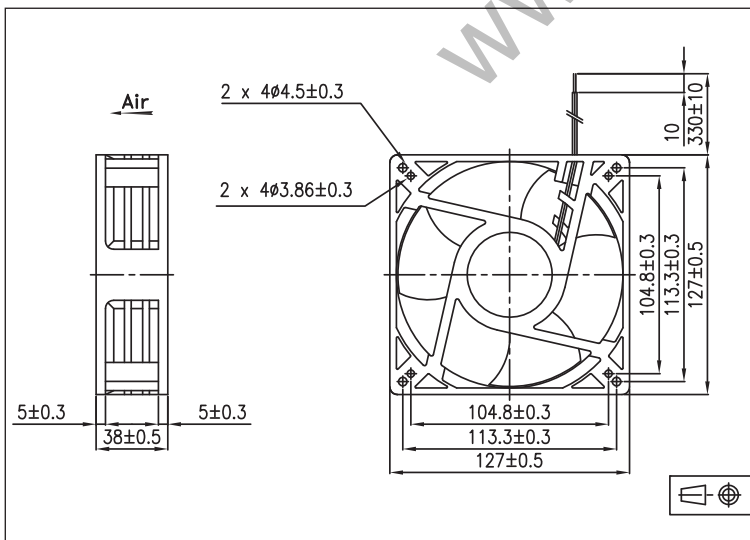
Poids : 0,47 Kg  
 Carcasse en plastique UL 94 V-0  
 Hélice en plastique UL 94 V-0  
 Durée de vie L-10 à 40°C : 70.000 heures  
 Température de fonctionnement : -10 / +60 °C  
 Température de stockage : -40 / +75°C  
 Type de connexion : Fils  
 Moteur DC sans balai  
 Circuit intégré



### OPTIONS

Tachymètre  
 Alarme  
 Autres niveaux IP

| Code article   | Tension | Plage de tension | Débit |        | Pression            |                       | Vitesse nominale | Niveau sonore LP | Intensité nominale | Puissance |
|----------------|---------|------------------|-------|--------|---------------------|-----------------------|------------------|------------------|--------------------|-----------|
|                | V       |                  | l/s   | CFM    | mm H <sub>2</sub> o | inch H <sub>2</sub> o |                  |                  |                    |           |
| 337DX1LP11000A | 12      | 7V-13,2V         | 75,5  | 160,10 | 12,8                | 0,50                  | 3050             | 53               | 1320               | 15,84     |
|                | 24      | 14V-26,4V        | 75,5  | 160,10 | 12,8                | 0,50                  | 3050             | 53               | 600                | 14,4      |
|                | 48      | 28V-56V          | 75,5  | 160,10 | 12,8                | 0,50                  | 3050             | 53               | 330                | 15,84     |
| 337DZ1LP11000A | 12      | 7V-13,2V         | 85,0  | 180,12 | 16,3                | 0,64                  | 3450             | 56,5             | 1850               | 22,2      |
|                | 24      | 14V-26,4V        | 85,0  | 180,12 | 16,3                | 0,64                  | 3450             | 56,5             | 840                | 20,16     |
|                | 48      | 28V-56V          | 85,0  | 180,12 | 16,3                | 0,64                  | 3450             | 56,5             | 450                | 21,6      |
| 337DY1LP11000A | 12      | 8,5V-13,2V       | 94,4  | 200,15 | 20,3                | 0,80                  | 3850             | 59,5             | 2740               | 32,88     |
|                | 24      | 14V-26,4V        | 94,4  | 200,15 | 20,3                | 0,80                  | 3850             | 59,5             | 1200               | 28,8      |
|                | 48      | 28V-56V          | 94,4  | 200,15 | 20,3                | 0,80                  | 3850             | 59,5             | 670                | 32,16     |



### CARACTERISTIQUES

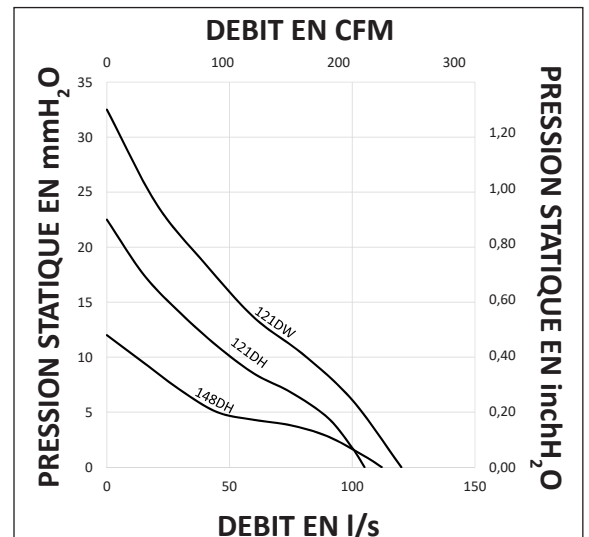
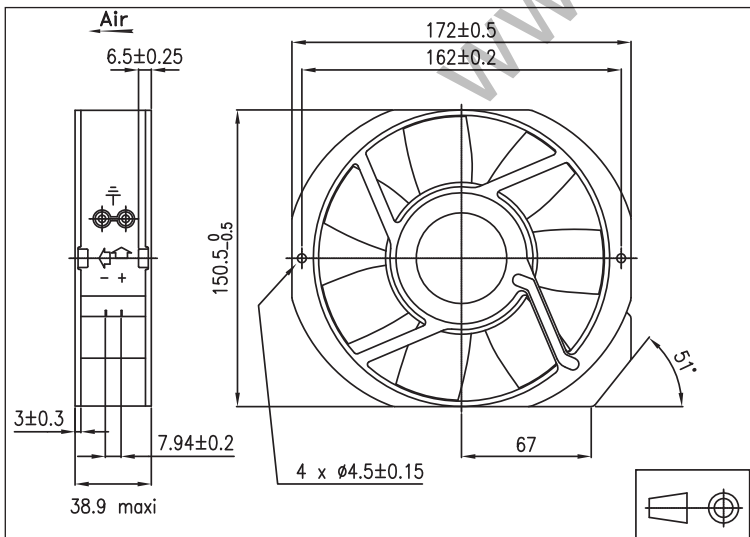
Poids : 0,77 Kg  
 Carcasse en ZAMAK  
 Hélice en plastique UL 94 V-0  
 Durée de vie L-10 à 40°C : 80.000 heures  
 Température de fonctionnement : -10 / +55 °C  
 Température de stockage : -40 / +70°C  
 Type de connexion : Cosses  
 Moteur DC sans balai  
 Circuit Intégré



### OPTIONS

Tachymètre  
 Alarme  
 Autres niveaux IP  
 Sortie à fils  
 Protection brouillard salin  
 Protection contre chocs et vibrations  
 Application marine  
 Plage de température étendue  
 Autres tensions  
 Autres vitesses

| Code article  | Tension | Plage de tension | Débit |        | Pression |           | Vitesse nominale<br>RPM | Niveau sonore LP<br>dBA | Intensité nominale<br>mA | Puissance<br>W |
|---------------|---------|------------------|-------|--------|----------|-----------|-------------------------|-------------------------|--------------------------|----------------|
|               | V       |                  | l/s   | CFM    | mm H. o  | inch H. o |                         |                         |                          |                |
| 121DH2TM11200 | 24      | 19V-28V          | 105,0 | 222,60 | 22,5     | 0,89      | 4000                    | 62                      | 958                      | 23             |
| 148DH1TM11000 | 12      | 9V-15V           | 110,0 | 233,20 | 12,5     | 0,49      | 3100                    | 57                      | 1080                     | 13             |
| 2             | 24      | 19V-28V          | 112,0 | 237,44 | 12       | 0,47      | 3100                    | 58                      | 683                      | 16,4           |
| 4             | 48      | 40V-57V          | 112,0 | 237,44 | 12       | 0,47      | 3100                    | 58                      | 340                      | 16,3           |
| 9             | 110     | 76V-140V         | 112,0 | 237,44 | 12       | 0,47      | 3100                    | 58                      | 122                      | 13,4           |
| 121DW2TM11200 | 24      | 19V-26,5V        | 120,0 | 254,40 | 32,51    | 1,28      | 4650                    | 66                      | 1250                     | 30             |
| 9             | 28      | 19V-31V          | 120,0 | 254,40 | 32,5     | 1,28      | 4650                    | 66                      | 1071                     | 30             |



### CARACTERISTIQUES

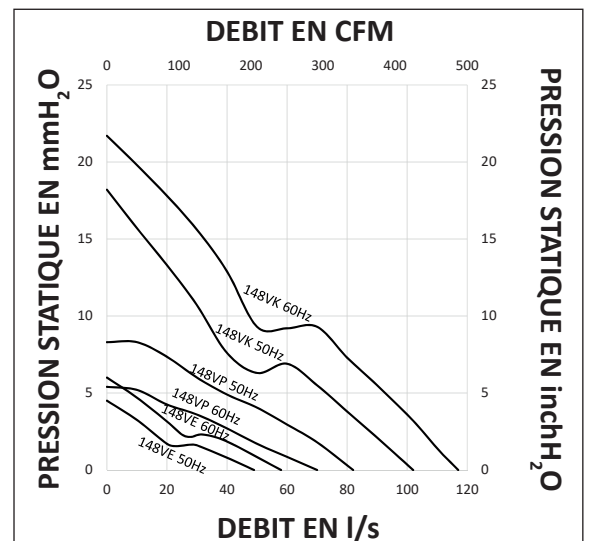
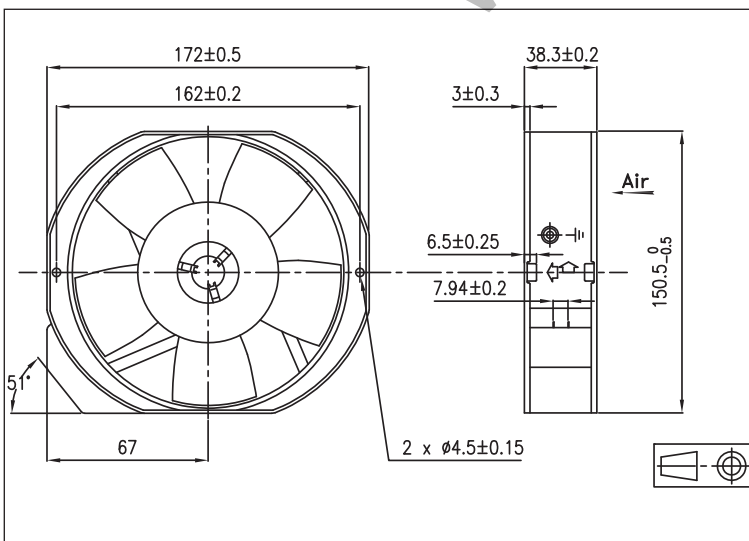
- Poids : 0,9 Kg
- Carcasse en Aluminium
- Hélice en plastique UL 94 V-0
- Durée de vie L-10 à 40°C : 80.000 heures
- Température de fonctionnement : -10 / +70 °
- C Température de stockage : -54 / +85°C
- Type de connexion : Cosses
- Protection par impédance
- Protection électrique :
  - VE-VP : protection par impédance
  - VK : protection thermique



### OPTIONS

- Tachymètre
- Autres niveaux IP
- Sortie à fils
- Protection brouillard salin
- Protection contre chocs et vibrations
- Application marine
- Plage de température étendue
- Autres tensions
- Version triphasée

| Code article | Tension | Fréquence | Nb Phases | Débit |        | Pression |           | Vitesse nominale | Niveau sonore LP | Intensité nominale | Intensité de démarrage | Puissance | Condensateur |
|--------------|---------|-----------|-----------|-------|--------|----------|-----------|------------------|------------------|--------------------|------------------------|-----------|--------------|
|              | V       | Hz        |           | l/s   | CFM    | mm H. o  | inch H. o | RPM              | dBA              | mA                 | mA                     | W         | µF           |
| 148VE0282001 | 115     | 50        | 1         | 49,0  | 103,88 | 4,5      | 0,18      | 1400             | 36               | 100                | 140                    | 11        | 1            |
|              | 82      | 115       | 60        | 1     | 58,0   | 122,96   | 6         | 0,24             | 1650             | 39                 | 90                     | 140       | 11           |
| 81           | 220     | 50        | 1         | 49,0  | 103,88 | 4,5      | 0,18      | 1400             | 36               | 60                 | 80                     | 13        | 0,32         |
|              | 81      | 220       | 60        | 1     | 58,0   | 122,96   | 6         | 0,24             | 1650             | 39                 | 60                     | 80        | 14           |
| 148VP0282001 | 115     | 50        | 1         | 81,0  | 171,72 | 7,3      | 0,29      | 2350             | 50               | 120                | 170                    | 14        | 2,2          |
|              | 82      | 115       | 60        | 1     | 70,0   | 148,40   | 5,6       | 0,22             | 2100             | 45,5               | 160                    | 180       | 18           |
| 81           | 220     | 50        | 1         | 82,0  | 173,84 | 8,3      | 0,33      | 2400             | 49               | 70                 | 100                    | 16        | 0,69         |
|              | 81      | 220       | 60        | 1     | 70,0   | 148,40   | 5,4       | 0,21             | 2000             | 44                 | 100                    | 105       | 22           |
| 148VK0282001 | 115     | 50        | 1         | 100,0 | 212,00 | 18,7     | 0,74      | 2850             | 54               | 300                | 610                    | 32        | 2,7          |
|              | 82      | 115       | 60        | 1     | 119,0  | 252,28   | 24        | 0,94             | 3300             | 57                 | 270                    | 590       | 32           |
| 81           | 220     | 50        | 1         | 100,0 | 212,00 | 18       | 0,71      | 2800             | 53               | 200                | 390                    | 35        | 22           |
|              | 81      | 220       | 60        | 1     | 117,0  | 248,04   | 21        | 0,83             | 3200             | 57                 | 170                    | 370       | 33           |



### CARACTERISTIQUES

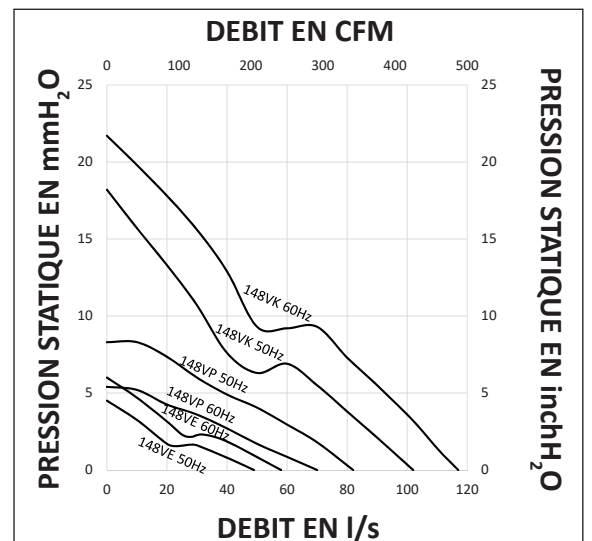
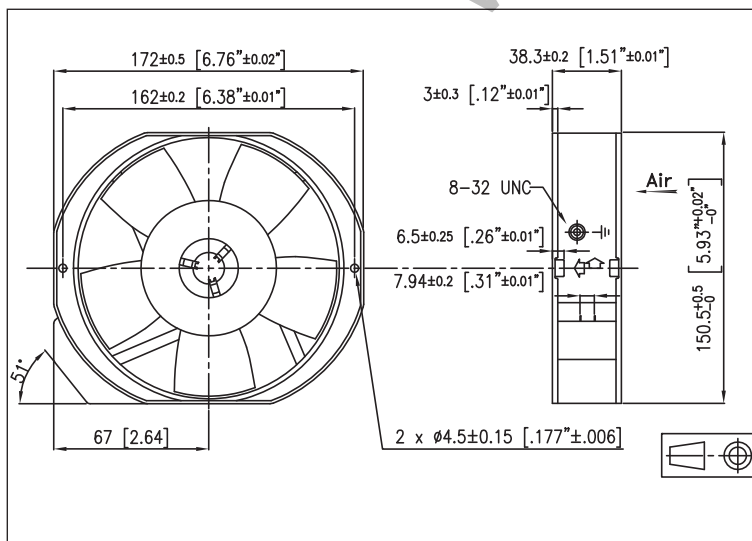
- Poids : 0,9 Kg
- Carcasse en Aluminium
- Hélice en plastique UL 94 V-0
- Durée de vie L-10 à 40°C : 80.000 heures
- Température de fonctionnement : -10 / +55 °C
- Température de stockage : -40 / +70°C
- Type de connexion : Cosses
- Approuvé GAM T1
- Protection électrique :
  - VE-VP : protection par impédance
  - VK : protection thermique



### OPTIONS

- Tachymètre
- Autres niveaux IP
- Sortie à fils
- Protection brouillard salin
- Protection contre chocs et vibrations
- Application marine
- Plage de température étendue
- Autres tensions
- Version triphasée

| Code article | Tension | Fréquence | Nb Phases | Débit |        | Pression |           | Vitesse nominale | Niveau sonore LP | Intensité nominale | Intensité de démarrage | Puissance | Condensateur |
|--------------|---------|-----------|-----------|-------|--------|----------|-----------|------------------|------------------|--------------------|------------------------|-----------|--------------|
|              | V       | Hz        |           | l/s   | CFM    | mm H. o  | inch H. o | RPM              | dBA              | mA                 | mA                     | W         | µF           |
| 148VE0282030 | 115     | 50        | 1         | 49,0  | 103,88 | 4,5      | 0,18      | 1400             | 36               | 100                | 140                    | 11        | 1            |
|              | 82      | 115       | 60        | 1     | 58,0   | 122,96   | 6         | 0,24             | 1650             | 39                 | 90                     | 140       | 11           |
| 81           | 220     | 50        | 1         | 49,0  | 103,88 | 4,5      | 0,18      | 1400             | 36               | 60                 | 80                     | 13        | 0,32         |
|              | 81      | 220       | 60        | 1     | 58,0   | 122,96   | 6         | 0,24             | 1650             | 39                 | 60                     | 80        | 14           |
| 148VP0282030 | 115     | 50        | 1         | 81,0  | 171,72 | 7,3      | 0,29      | 2350             | 50               | 120                | 170                    | 14        | 2,2          |
|              | 82      | 115       | 60        | 1     | 70,0   | 148,40   | 5,6       | 0,22             | 2100             | 45,5               | 160                    | 180       | 18           |
| 81           | 220     | 50        | 1         | 82,0  | 173,84 | 8,3      | 0,33      | 2400             | 49               | 70                 | 100                    | 16        | 0,69         |
|              | 81      | 220       | 60        | 1     | 70,0   | 148,40   | 5,4       | 0,21             | 2000             | 44                 | 100                    | 105       | 22           |
| 148VK0282030 | 115     | 50        | 1         | 100,0 | 212,00 | 18,7     | 0,74      | 2850             | 54               | 300                | 610                    | 32        | 2,7          |
|              | 82      | 115       | 60        | 1     | 119,0  | 252,28   | 24        | 0,94             | 3300             | 57                 | 270                    | 590       | 32           |
| 81           | 220     | 50        | 1         | 100,0 | 212,00 | 18       | 0,71      | 2800             | 53               | 200                | 390                    | 35        | 2,2          |
|              | 81      | 220       | 60        | 1     | 117,0  | 248,04   | 21        | 0,83             | 3200             | 57                 | 170                    | 370       | 33           |





### CARACTERISTIQUES

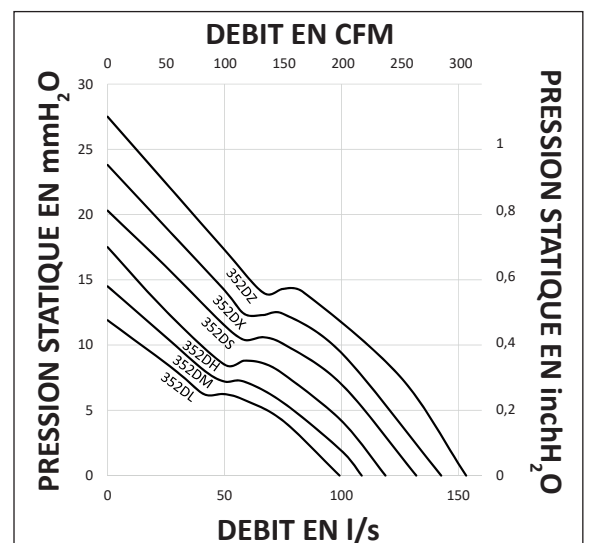
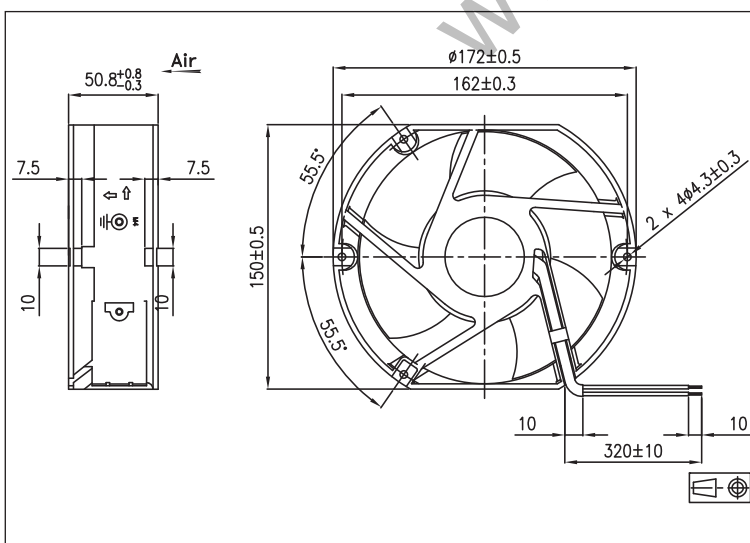
Poids : 0,84 Kg  
 Carcasse en Aluminium  
 Hélice en plastique UL 94 V-0  
 Durée de vie L-10 à 40°C : 80.000 heures  
 Température de fonctionnement : -10 / +70 °C  
 Température de stockage : -40 / +75°C  
 Type de connexion : Fils  
 Moteur DC sans balai  
 Circuit intégré



### OPTIONS

Tachymètre  
 Alarme  
 Autres niveaux IP

| Code article            | Tension | Plage de tension | Débit |        | Pression |           | Vitesse nominale<br>RPM | Niveau sonore LP<br>dBA | Intensité nominale<br>mA | Puissance<br>W |
|-------------------------|---------|------------------|-------|--------|----------|-----------|-------------------------|-------------------------|--------------------------|----------------|
|                         | V       |                  | l/s   | CFM    | mm H. o  | inch H. o |                         |                         |                          |                |
| 352DL1LM11000<br>2<br>4 | 12      | 8V-14V           | 99,2  | 210,24 | 11,9     | 0,47      | 2800                    | 50                      | 840                      | 10,08          |
|                         | 24      | 12V-28V          | 99,2  | 210,24 | 11,9     | 0,47      | 2800                    | 50                      | 420                      | 10,08          |
|                         | 48      | 24V-56V          | 99,2  | 210,24 | 11,9     | 0,47      | 2800                    | 50                      | 240                      | 11,52          |
| 352DM1LM11000<br>2<br>4 | 12      | 8V-14V           | 108,7 | 230,38 | 14,5     | 0,57      | 3050                    | 52                      | 1050                     | 12,6           |
|                         | 24      | 12V-28V          | 108,7 | 230,38 | 14,5     | 0,57      | 3050                    | 52                      | 490                      | 11,76          |
|                         | 48      | 24V-56V          | 108,7 | 230,38 | 14,5     | 0,57      | 3050                    | 52                      | 290                      | 13,92          |
| 352DH1LM11000<br>2<br>4 | 12      | 8V-14V           | 118,8 | 251,92 | 17,5     | 0,69      | 3350                    | 55                      | 1400                     | 16,8           |
|                         | 24      | 12V-28V          | 118,8 | 251,92 | 17,5     | 0,69      | 3350                    | 55                      | 630                      | 15,12          |
|                         | 48      | 24V-56V          | 118,8 | 251,92 | 17,5     | 0,69      | 3350                    | 55                      | 350                      | 16,8           |
| 352DS1LM11000<br>2<br>4 | 12      | 8V-14V           | 132,0 | 279,84 | 20,3     | 0,80      | 3700                    | 57,5                    | 1790                     | 21,48          |
|                         | 24      | 12V-28V          | 132,0 | 279,84 | 20,3     | 0,80      | 3700                    | 57,5                    | 770                      | 18,48          |
|                         | 48      | 24V-56V          | 132,0 | 279,84 | 20,3     | 0,80      | 3700                    | 57,5                    | 490                      | 23,52          |
| 352DX2LM11000<br>4      | 24      | 12V-28V          | 142,7 | 302,46 | 23,8     | 0,94      | 4000                    | 60                      | 1100                     | 26,4           |
|                         | 48      | 28V-53V          | 142,7 | 302,46 | 23,8     | 0,94      | 4000                    | 60                      | 640                      | 30,72          |
| 352DZ2LM11000           | 24      | 12V-28V          | 153,4 | 325,21 | 27,5     | 1,08      | 4300                    | 63                      | 1170                     | 28,08          |



### CARACTERISTIQUES

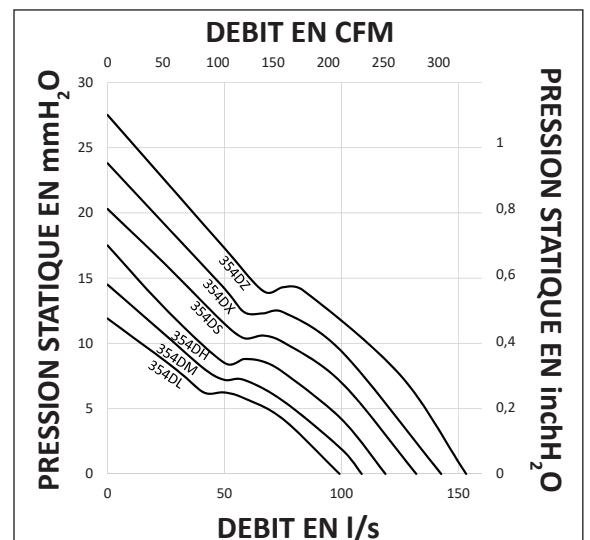
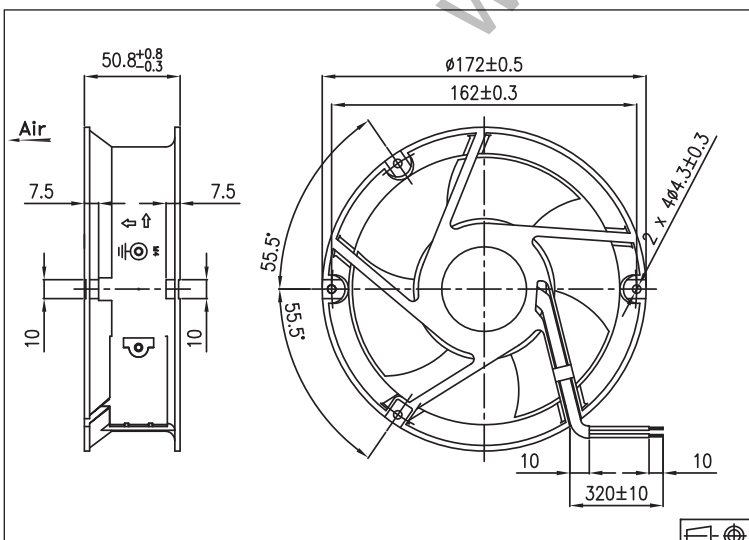
Poids : 0,84 Kg  
 Carcasse en Aluminium  
 Hélice en plastique UL 94 V-0  
 Durée de vie L-10 à 40°C : 80.000 heures  
 Température de fonctionnement : -10 / +70 °C  
 Température de stockage : -40 / +75°C  
 Type de connexion : Fils  
 Moteur DC sans balai  
 Circuit intégré



### OPTIONS

Tachymètre  
 Alarme  
 Autres niveaux IP

| Code article  | Tension | Plage de tension | Débit |        | Pression |           | Vitesse nominale | Niveau sonore LP | Intensité nominale | Puissance |
|---------------|---------|------------------|-------|--------|----------|-----------|------------------|------------------|--------------------|-----------|
|               | V       |                  | l/s   | CFM    | mm H. o  | inch H. o |                  |                  |                    |           |
| 354DL1LM11000 | 12      | 8V-14V           | 99,2  | 210,24 | 11,9     | 0,47      | 2800             | 50               | 840                | 10,08     |
|               | 24      | 12V-28V          | 99,2  | 210,24 | 11,9     | 0,47      | 2800             | 50               | 420                | 10,08     |
|               | 48      | 24V-56V          | 99,2  | 210,24 | 11,9     | 0,47      | 2800             | 50               | 240                | 11,52     |
| 354DM1LM11000 | 12      | 8V-14V           | 108,7 | 230,38 | 14,5     | 0,57      | 3050             | 52               | 1050               | 12,6      |
|               | 24      | 12V-28V          | 108,7 | 230,38 | 14,5     | 0,57      | 3050             | 52               | 490                | 11,76     |
|               | 48      | 24V-56V          | 108,7 | 230,38 | 14,5     | 0,57      | 3050             | 52               | 290                | 13,92     |
| 354DH1LM11000 | 12      | 8V-14V           | 118,8 | 251,86 | 17,49    | 0,69      | 3350             | 55               | 135                | 16,8      |
|               | 24      | 12V-28V          | 118,8 | 251,92 | 17,5     | 0,69      | 3350             | 55               | 630                | 15,12     |
|               | 48      | 24V-56V          | 118,8 | 251,92 | 17,5     | 0,69      | 3350             | 55               | 350                | 16,8      |
| 354DS1LM11000 | 12      | 8V-14V           | 132,0 | 279,84 | 20,3     | 0,80      | 3700             | 57,5             | 2110               | 25,32     |
|               | 24      | 12V-28V          | 132,0 | 279,84 | 20,3     | 0,80      | 3700             | 57,5             | 850                | 20,4      |
|               | 48      | 24V-56V          | 132,0 | 279,84 | 20,3     | 0,80      | 3700             | 57,5             | 490                | 23,52     |
| 354DX2LM11000 | 24      | 12V-28V          | 142,7 | 302,46 | 23,8     | 0,94      | 4000             | 60               | 1100               | 26,4      |
|               | 48      | 24V-56V          | 142,7 | 302,46 | 23,8     | 0,94      | 4000             | 60               | 640                | 30,72     |
| 354DZ2LM11000 | 24      | 12V-28V          | 153,4 | 325,21 | 27,5     | 1,08      | 4300             | 63               | 1370               | 32,88     |



# Вентиляторы ETRI, Rosenberg, Ecofit

Минск [www.fotorele.net](http://www.fotorele.net) [www.tiristor.by](http://www.tiristor.by) радиодетали, электронные компоненты

email [minsk17@tut.by](mailto:minsk17@tut.by) tel.mob +375 44 758 47 80 velcom +375 29 758 47 80 МТС

каталог, описание, технические, характеристики, datasheet, параметры, маркировка, габариты, фото, даташит

QR код



- 15x15x04, 15x15x06, 20x20x06, 20x20x10, 25x25x06, 25x25x10, 25x25x15, 30x30x06, 30x30x10, 30x30x15, 35x35x06, 35x35x10, 38x38x28, 40x40x06, 40x40x10, 40x40x15, 40x40x20, 40x40x28, 40x40x56, 45x45x06, 45x45x10, 50x50x10, 50x50x15, 50x50x20, 60x60x10, 60x60x15, 60x60x20, 60x60x25, 60x60x38, 60x60x76, 70x70x15, 70x70x20, 70x70x25, 80x80x15, 80x80x20, 80x80x25, 80x80x32, 80x80x38, 80x80x76, 92x92x20, 92x92x32, 92x92x25, 92x92x38, 105x105x38, 113x113x36, 120x120x25, 120x120x32, 120x120x38, 127x127x38, 135x135x25, 140x140x38, 140x140x51, 172x150x51, AC-fan, Радильные-Blowers, Влагостойкие, 80x80x25, AC, 80x80x38 AC 92x92x25 AC 120x120x25 AC 120x120x38 AC 172x150x38 AC 172x150x51 AC 172x150x55 AC 254x254x89 AC
- 25x25x10 DC 30x30x6 DC 30x30x10 DC 40x40x7 DC 40x40x10 DC 50x50x15 DC 60x60x15 DC 60x60x20 DC 60x60x25 DC
- 70x70x25 DC
- 80x80x15 DC
- 80x80x25 DC
- 80x80x25 DC
- 80x80x25 AC
- 80x80x38 AC
- 92x92x25 AC
- 120x120x25 AC
- 120x120x38 AC
- 172x150x38 AC
- 172x150x51 AC
- 172x150x55 AC
- 254x254x89 AC
- 25x25x10 DC
- 30x30x6 DC
- 30x30x10 DC
- 40x40x7 DC
- 40x40x10 DC
- 50x50x15 DC
- 60x60x15 DC
- 60x60x20 DC
- 60x60x25 DC
- 70x70x25 DC
- 80x80x15 DC
- 80x80x25 DC

## • вентилятор ETRI , Rosenberg , Ecofit

- **148VK-0281-030**
- **ETRI / Rosenberg / Ecofit**
- AC Fan Salt Fog Ball Bearing 208V to 240V 0.2A/0.17A 35W/33W 50Hz/60Hz 2800RPM/3200RPM
- О компании
- Ecofit принадлежит группе Розенберга. Этри, Экофит и Розенберг.
- Опытные ноу-хау реализуют интеллектуальные адаптированные решения.