

04. КОНЦЕВЫЕ ВЫКЛЮЧАТЕЛИ СЕРИИ МТВ4-LZ

Компактные и точные концевые выключатели в высоком пыле/влагозащищенном исполнении (степень защиты IP65), которое позволяет использовать данную серию в тяжелых условиях (деревообрабатывающие станки, конвейеры, крановые электроприводы, лебедки, системы контроля и автоматики и другие).

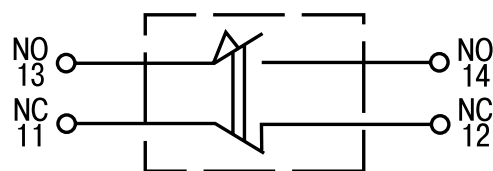
ФУНКЦИОНАЛЬНЫЕ ПРЕИМУЩЕСТВА

- ▶ Прочность и герметичность конструкции, обеспечивающие степень защиты IP65
- ▶ Коммутация 2-х цепей (двухполюсный контакт NO + NC)
- ▶ Широкий модельный ряд выключателей с различными исполнительными механизмами позволяет выбрать решение под любую задачу
- ▶ Удобство подключения проводов
- ▶ Высокий коммутационный ресурс (контактная группа выполнена из сплава никеля и серебра)
- ▶ Качественный материал уплотнений выдерживает температурные колебания в указанном температурном диапазоне: не деформируется в жару, не трескается на холоде
- ▶ Наличие клеммы заземления
- ▶ Метизы выполнены из оцинкованной инструментальной стали

ТЕХНИЧЕСКИЕ ХАРАКТЕРИСТИКИ

| | |
|--|---|
| Скорость срабатывания | 0,25 – 1,3 м/сек |
| Частота срабатывания | механическая: 120 переключений/мин электрическая: 30 переключений/мин |
| Контактная группа | NO + NC контакты |
| Ток термической стойкости, I _{th} | 10А |
| Сопротивление контактов | 15кОм |
| Сопротивление изоляции | 100 мОм (500 В AC) |
| Напряжение изоляции | 2 кВ в течение минуты |
| Диэлектрическая прочность | 1000В AC в течение минуты (между контактами) |
| Износоустойчивость | механическая: >10 ⁷ циклов электрическая: >10 ⁵ циклов (AC-15) |
| Вибростойкость | 10...55 Гц; двойная амплитуда 1.5 мм |
| Ударопрочность | 30 г (продолжительность = 18 мс) |
| Корпус | Металл (сплав алюминия) с пластиковой (РС, РВТ) крышкой |
| Кабельный ввод | Диаметр кабеля 6 - 9 мм |
| Подключение контактов | Винтовые клеммы, сечение до 2 мм ² |
| Рабочая температура | -35°С...+70°С |
| Влажность | < 95%, без конденсата |
| Масса | 120...190г |
| Степень защиты | IP65 |

СХЕМА ПОДКЛЮЧЕНИЯ



ЭЛЕКТРИЧЕСКИЕ ХАРАКТЕРИСТИКИ*

| Un | НЕИНДУКТИВНАЯ НАГРУЗКА | | | | ИНДУКТИВНАЯ НАГРУЗКА | | | |
|----------|------------------------|----|--------------------------|------|----------------------|----|------------|------|
| | R (РЕЗИСТОР) | | RC (СИГНАЛЬНАЯ ЛАМПА) | | L (КАТУШКА) | | RL (ЭД) | |
| | H3 | H0 | H3 | H0 | H3 | H0 | H3 | H0 |
| 250 V AC | 6A | | 1,5A | 0,7A | 3A | | 2A | 1A |
| 500 V AC | 6A | | 1A | 0,5A | 3A | | 1,5A | 0,8A |
| 15 V DC | 6A | | 3A | | 4A | | 3A | |
| 30 V DC | 6A | | 3A | | 4A | | 3A | |
| 125 V DC | 0,4A | | - | | - | | - | |
| 250 V DC | 0,2A | | - | | - | | - | |

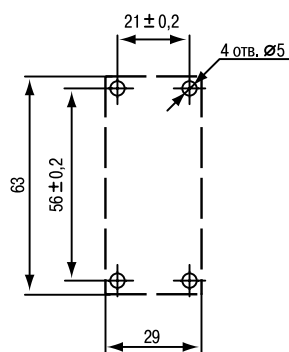
* Для категорий применения AC-15, DC-13

РАБОЧИЕ ХАРАКТЕРИСТИКИ

| МОДЕЛЬ | MTB4-LZ8104, MTB4-LZ8107, MTB4-LZ8108 | MTB4-LZ8111, MTB4-LZ8112, MTB4-LZ8122 | MTB4-LZ8166, MTB4-LZ8167, MTB4-LZ8169 |
|----------------------------|---|---|---|
| Усилие срабатывания | 6N | 9N | 0,9N |
| Мин.усилие отпускания | 0,5N | 1,5N | 0,04N |
| Скорость срабатывания, м/с | 1,3 | 0,25 | 1,3 |

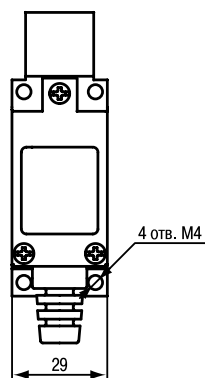
МОНТАЖ КОНЦЕВЫХ ВЫКЛЮЧАТЕЛЕЙ

1



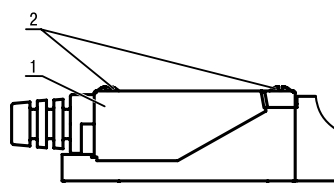
Подготовить отверстия для установки

2



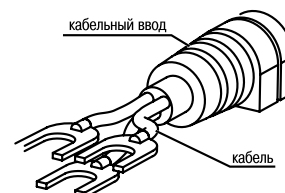
Установить выключатель, используя винты М4

3



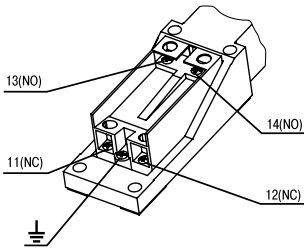
Открутить винты и снять крышку

4



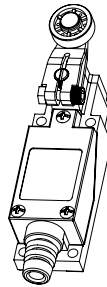
Извлечь кабельный ввод из крышки и вставить в него кабель

5



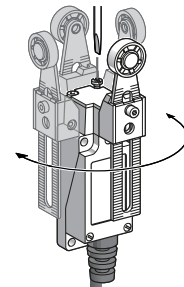
Подключить провода к контактной группе

6



Установить кабельный ввод в крышку. Установить крышку на корпус, закрутить винты.

7



Модели МТВ4-LZ8104, МТВ4-LZ8108, МТВ4-LZ8107 имеют возможность поворота головки на 360 градусов с шагом 90 градусов.

КОНЦЕВЫЕ ВЫКЛЮЧАТЕЛИ СЕРИИ МТВ4-LZ

ТИП ИСПОЛНИТЕЛЬНОГО МЕХАНИЗМА

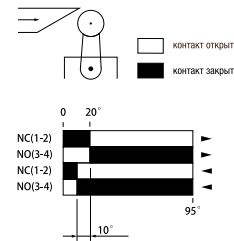
Артикул

ДИАГРАММА РАБОТЫ КОНТАКТНОЙ ГРУППЫ

ПОВОРОТНЫЙ РЫЧАГ СО СТАЛЬНЫМ РОЛИКОМ

МТВ4-LZ8104

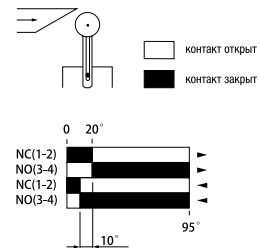
Возможен поворот головки на 360 градусов с шагом 90 градусов. Для поворота необходимо открутить черный крепежный винт на верхней грани головки.



РЕГУЛИРУЕМЫЙ ПОВОРОТНЫЙ РЫЧАГ СО СТАЛЬНЫМ РОЛИКОМ

МТВ4-LZ8108

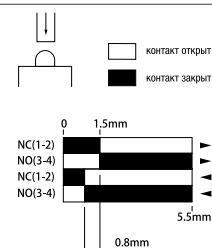
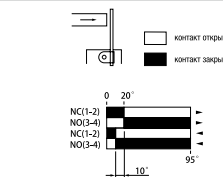
Возможен поворот головки на 360 градусов с шагом 90 градусов. Для поворота необходимо открутить черный крепежный винт на верхней грани головки.



ШТОК РЕГУЛИРУЕМЫЙ, СТАЛЬНОЙ

МТВ4-LZ8107

Возможен поворот головки на 360 градусов с шагом 90 градусов. Для поворота необходимо открутить черный крепежный винт на верхней грани головки.



КОНЦЕВЫЕ ВЫКЛЮЧАТЕЛИ СЕРИИ МТВ4-LZ

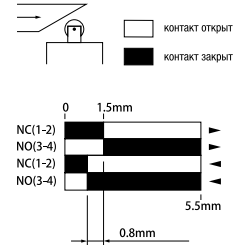
ТИП ИСПОЛНИТЕЛЬНОГО
МЕХАНИЗМА

Артикул

ДИАГРАММА РАБОТЫ
КОНТАКТНОЙ ГРУППЫ

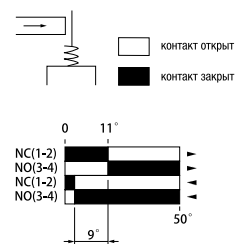
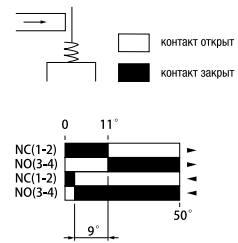
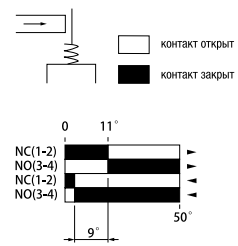
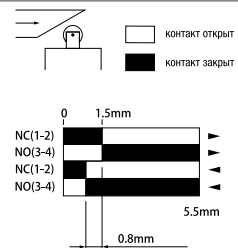
КНОПКА СТАЛЬНАЯ

МТВ4-LZ8111



ШТОК ПРУЖИННЫЙ С ТЕРМОПЛАСТИКОВЫМ НАКОНЕЧНИКОМ НА ОТКЛОНЕНИЕ, СТАЛЬНОЙ

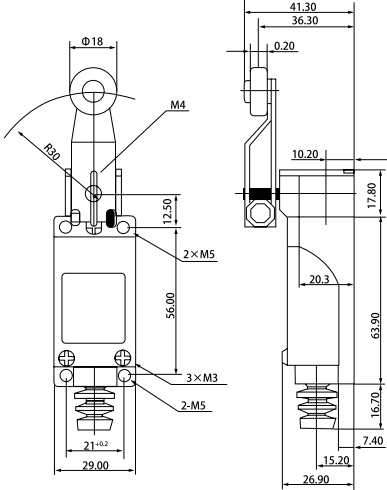
МТВ4-LZ8166



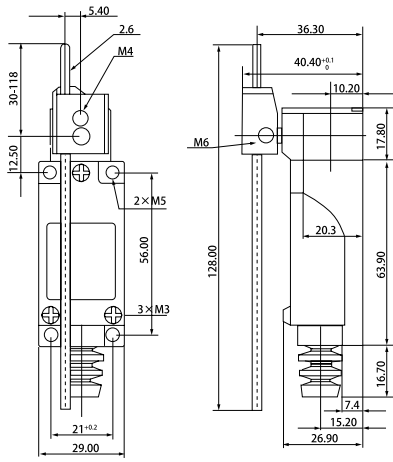
КОНЦЕВЫЕ ВЫКЛЮЧАТЕЛИ СЕРИИ МТВ4-LZ

ГАБАРИТНЫЕ РАЗМЕРЫ

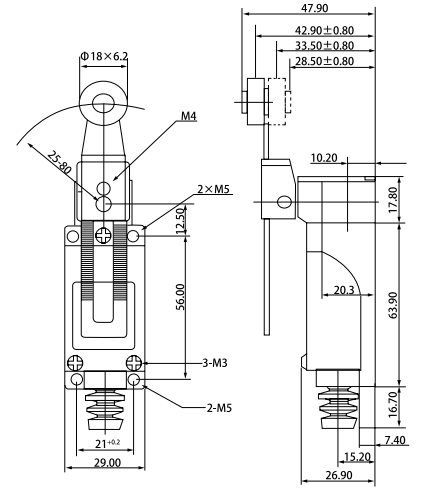
MTB4-LZ8104



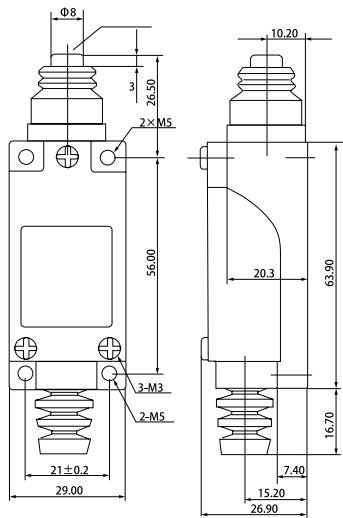
MTB4-LZ8107



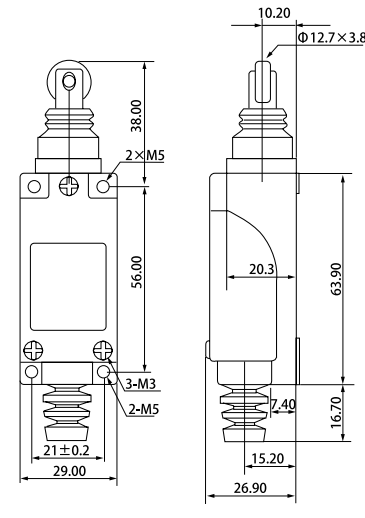
MTB4-LZ8108



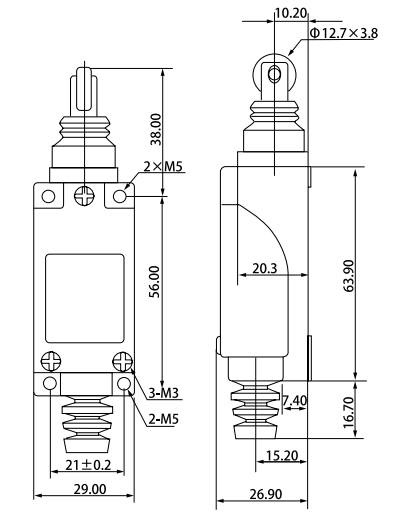
MTB4-LZ8111



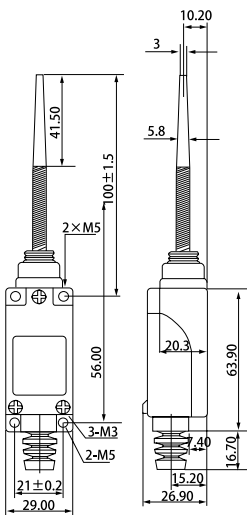
MTB4-LZ8112



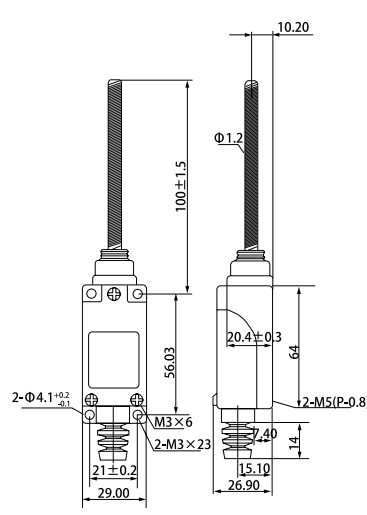
MTB4-LZ8122



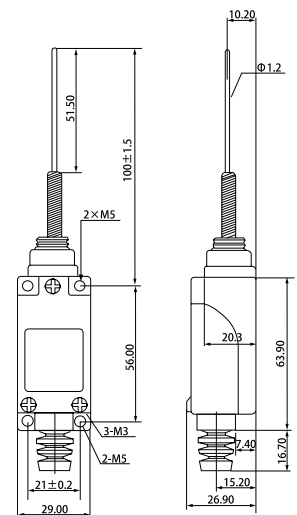
MTB4-LZ8166



MTB4-LZ8167



MTB4-LZ8169



КОНЦЕВЫЕ ВЫКЛЮЧАТЕЛИ СЕРИИ MTB4-LZ

05. КОНЦЕВЫЕ ВЫКЛЮЧАТЕЛИ СЕРИИ МТВ4-MS

Серия общепромышленных концевых выключателей в компактном пластиковом корпусе. Выключатели данной серии применяются в различных системах автоматизации, не имеющих повышенных требований к степени защиты (упаковочное оборудование, механические станки, шкафы управления).

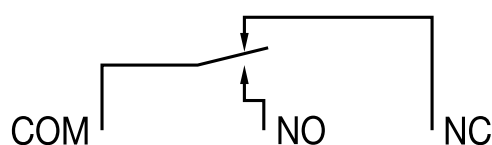
ФУНКЦИОНАЛЬНЫЕ ПРЕИМУЩЕСТВА

- ▶ Высокий коммутационный ресурс (10 млн. циклов)
- ▶ Компактный размер
- ▶ Перекидной контакт, NO+NC
- ▶ Коммутируемый ток до 10А
- ▶ Контактная группа мгновенного действия
- ▶ Винтовые пары для монтажа входят в комплект поставки
- ▶ Удобство ввода кабеля

ТЕХНИЧЕСКИЕ ХАРАКТЕРИСТИКИ

| | |
|--|---|
| Скорость срабатывания | 0,05 – 50 см/сек |
| Частота срабатывания | механическая: 120 переключений/мин электрическая: 30 переключений/мин |
| Контактная группа | Перекидной контакт, NO+NC |
| Ток термической стойкости, I _{th} | 10А |
| Сопротивление контактов | 15кОм |
| Сопротивление изоляции | 100 МОм (500 В АС) |
| Диэлектрическая прочность | 1000В в течение минуты (контакт-контакт) 2500В в течение минуты (контакт-корпус) |
| Износоустойчивость | механическая: 10 млн. циклов электрическая: 500 000 циклов |
| Вибростойкость | 10...55 Гц; двойная амплитуда 1.5 мм |
| Ударопрочность | 30 г |
| Кабельный ввод | Диаметр кабеля 6 - 9 мм |
| Подключение контактов | Винтовое М3,5 (гибкий кабель с наконечником) |
| Рабочая температура | -10...+80°C |
| Влажность | < 95%, без конденсата |
| Масса | 60г |
| Степень защиты | IP54 |

СХЕМА ПОДКЛЮЧЕНИЯ



ЭЛЕКТРИЧЕСКИЕ ХАРАКТЕРИСТИКИ*

| Un | РЕЗИСТИВНО-ЕМКОСТНАЯ | | | | ИНДУКТИВНАЯ | | | |
|---------|----------------------|-------|--------------------------|-------|----------------|-------|------------|-------|
| | R (РЕЗИСТОР) | | RC (СИГНАЛЬНАЯ ЛАМПА) | | L (КАТУШКА) | | RL (ЭД) | |
| | NC | NO | NC | NO | NC | NO | NC | NO |
| 125 VAC | | 10A | 3A | 1,5A | | 10A | 5A | 2,5A |
| 250 VAC | | 10A | 2,5A | 1,25A | | 10A | 3A | 1,5A |
| 480 VAC | | 3A | 1,5A | 0,75A | | 2,5A | 1,5A | 0,75A |
| 8 VAC | | 10A | 3A | 1,5A | | 6A | 6A | 5A |
| 14 VDC | | 10A | 3A | 1,5A | | 6A | 6A | 5A |
| 30 VDC | | 8A | 3A | 1,5A | | 6A | 5A | 2,5A |
| 125 VDC | | 0,5A | | 0,4A | | 0,05A | | 0,05A |
| 250 VDC | | 0,25A | | 0,2A | | 0,03A | | 0,03A |

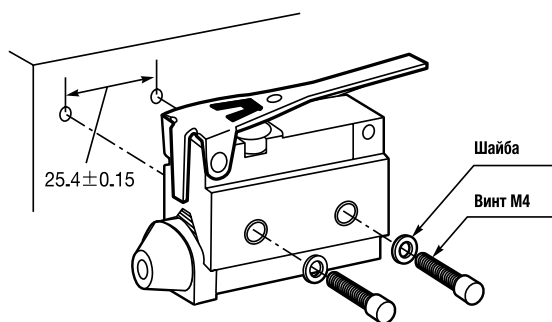
* Для категорий применения AC-15, DC-13

РАБОЧИЕ ХАРАКТЕРИСТИКИ

| МОДЕЛЬ | MS7110 | MS7102 | MS7103 | MS7121 | MS7125 | MS7126 | MS7127 | MS7128 |
|-----------------------------------|---------|--------|--------|--------|--------|--------|--------|--------|
| Макс. усилие срабатывания, г (OF) | 600 | 600 | 600 | 120 | 150 | 180 | 200 | 240 |
| Макс. усилие отпускания, г (RF) | 100 | 100 | 100 | - | 40 | 50 | 60 | 80 |
| Рабочий ход, мм (PT) | 2мм | 2мм | 2мм | 25мм | 13,5мм | 11мм | 11мм | 6,5мм |
| Избыточный ход, мм (OT) | 6мм | 6мм | 6мм | 11мм | 4мм | 3мм | 3мм | 2мм |
| Отклонение хода, мм (MD) | 0,8мм | 0,8мм | 0,8мм | - | 3,2мм | 2,4мм | 2,4мм | 1,5мм |
| Положение срабатывания (OP) | 33,3 мм | 21,8мм | 30,8мм | - | 25мм | 40мм | 50мм | 40мм |

МОНТАЖ КОНЦЕВЫХ ВЫКЛЮЧАТЕЛЕЙ

БОКОВОЙ МОНТАЖ



МОНТАЖ В ВЫРЕЗ ПАНЕЛИ

Диаметр отверстия

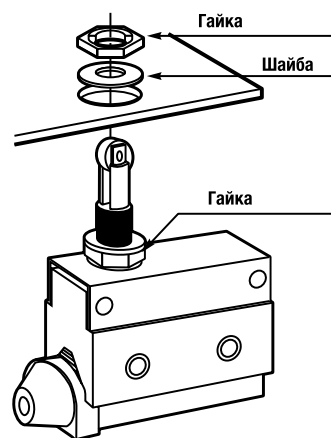
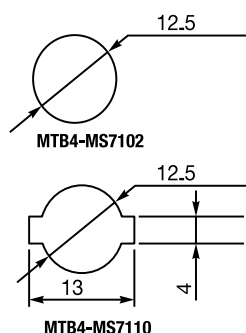
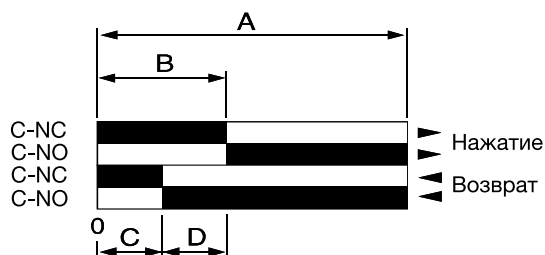


ДИАГРАММА РАБОТЫ КОНТАКТНОЙ ГРУППЫ

- A Максимальный ход
- B Ход до переключения
- C Расстояние обратной коммутации
- D Гистерезис
- Контакт замкнут
- Контакт разомкнут

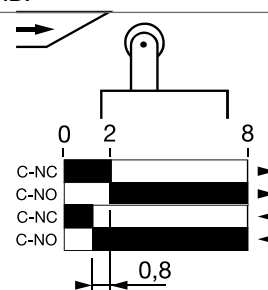


КОНЦЕВЫЕ ВЫКЛЮЧАТЕЛИ СЕРИИ МТВ4-MS

| ТИП ИСПОЛНИТЕЛЬНОГО МЕХАНИЗМА | Артикул | Диаграмма работы контактной группы |
|-------------------------------|---------|------------------------------------|
|-------------------------------|---------|------------------------------------|

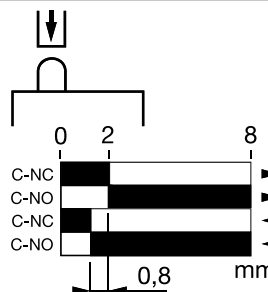
ПОВОРОТНЫЙ НАЖИМНОЙ РОЛИК

MTB4-MS7110



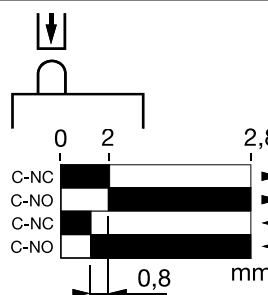
ПЛУНЖЕР

MTB4-MS7102



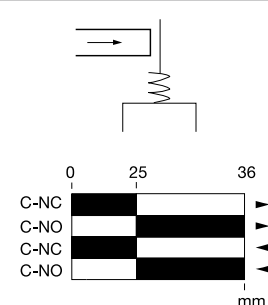
ПЛУНЖЕР УКОРочЕННЫЙ

MTB4-MS7103



СТЕРЖЕНЬ С ДИЭЛЕКТРИКОМ

MTB4-MS7121



КОНЦЕВЫЕ ВЫКЛЮЧАТЕЛИ СЕРИИ МТВ4-MS

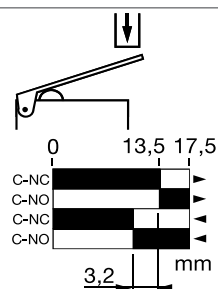
ТИП ИСПОЛНИТЕЛЬНОГО
МЕХАНИЗМА

Артикул

ДИАГРАММА РАБОТЫ КОНТАКТНОЙ
ГРУППЫ

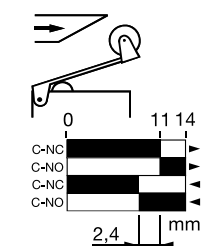
РЫЧАГ НАЖИМНОЙ

MTB4-MS7125



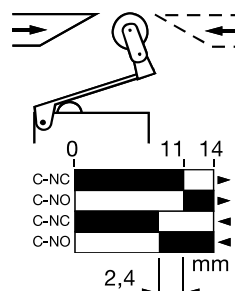
РЫЧАГ С РОЛИКОМ

MTB4-MS7126



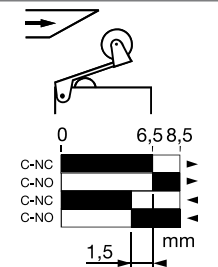
РЫЧАГ С ПОВОРОТНЫМ РОЛИКОМ

MTB4-MS7127



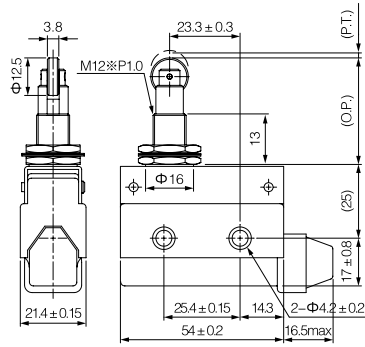
РЫЧАГ С РОЛИКОМ, УКОРочЕННЫЙ

MTB4-MS7128

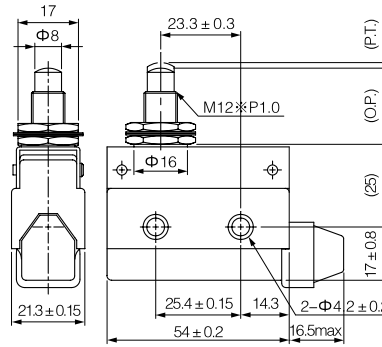


ГАБАРИТНЫЕ РАЗМЕРЫ

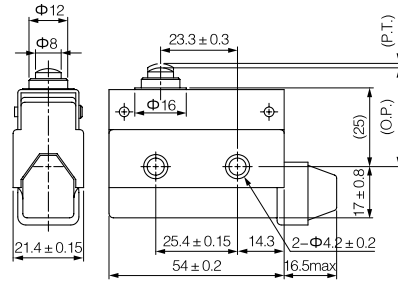
MTB4-MS7110



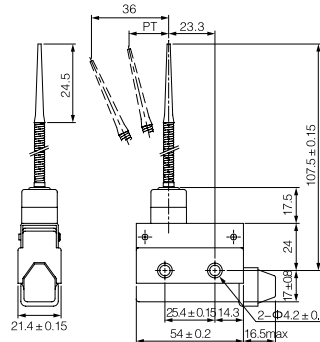
MTB4-MS7102



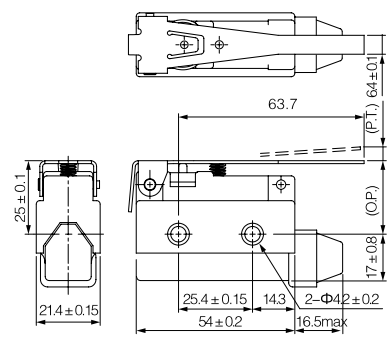
MTB4-MS7103



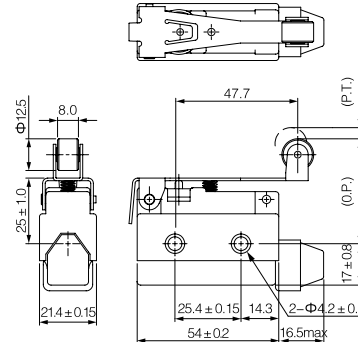
MTB4-MS7121



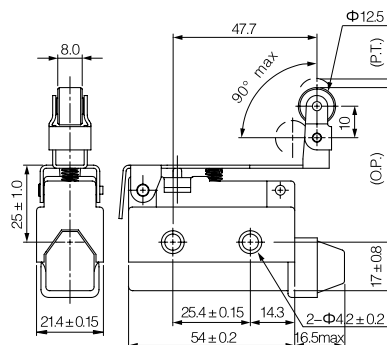
MTB4-MS7125



MTB4-MS7126



MTB4-MS7127



MTB4-MS7128

