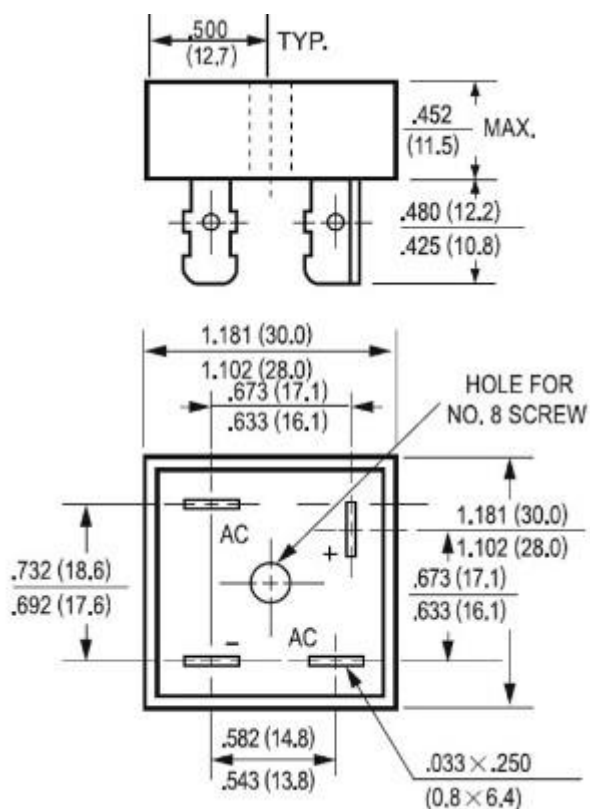


Диодный мост квpc5010 MB5010 KBPC5010 mb5010

Минск Беларусь www.fotorele.net www.tiristor.by email minsk17@tut.by

tel.80447584780 velcom и другие, радиодетали, электронные компоненты



аналог kbpc5010
analog www.tiristor.by

80447584780
Минск

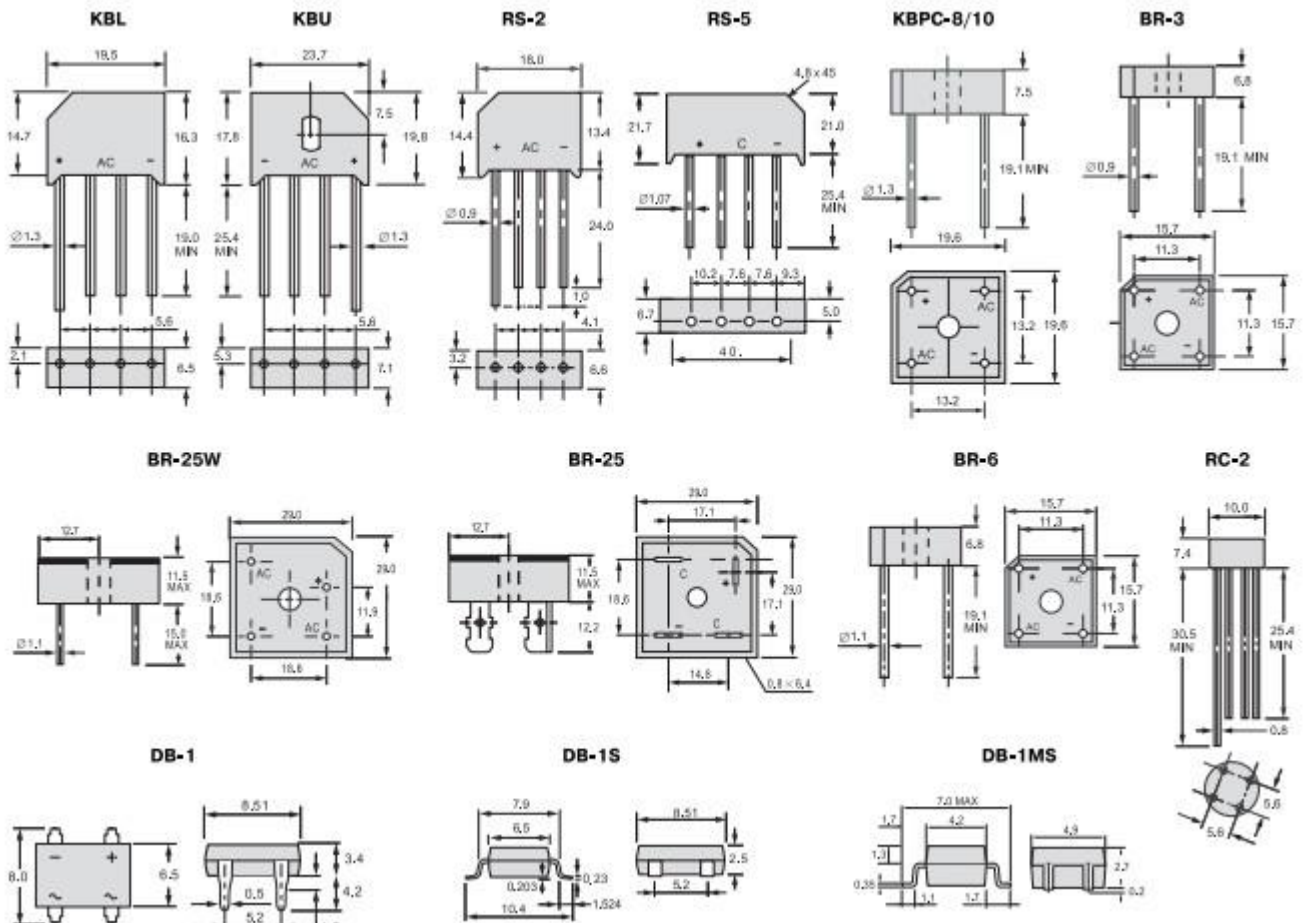


Минск
80447584780

смотрите технические и габаритные размеры диодных мостов однофазных ниже:

Диодные мосты для поверхностного монтажа									
U, В	50	100	200	400	600	800	1000	Тип корпуса	
I, А	0,5	B05S	B1S	B2S	B4S	B6S	B8S	B10S	DB-1MS
	1	DB101S	DB102S	DB103S	DB104S	DB105S	DB106S	DB107S	DB-1S
	1,5	DB151S	DB152S	DB153S	DB154S	DB155S	DB156S	DB157S	DB-1S
Диодные мосты в корпусе SIL									
U, В	50	100	200	400	600	800	1000	Тип корпуса	
I, А	2	RS201	RS202	RS203	RS204	RS205	RS206	RS207	RS-2
	4	KBL005(RS401)	KBL01(RS402)	KBL02(RS403)	KBL04(RS404)	KBL06(RS405)	KBL08(RS406)	KBL10(RS407)	KBL
	5	RS501	RS502	RS503	RS504	RS505	RS506	RS507	RS-5
	6	KBU6A(RS601)	KBU6B(RS602)	KBU6D(RS603)	KBU6G(RS604)	KBU6J(RS605)	KBU6K(RS606)	KBU6M(RS607)	KBU
Диодные мосты в корпусе DIP									
U, В	50	100	200	400	600	800	1000	Тип корпуса	
I, А	1	DB101	DB102	DB103	DB104	DB105	DB106	DB107	DB-1
	1,5	DB151	DB152	DB153	DB154	DB155	DB156	DB157	DB-1
Диодные мосты в круглом корпусе									
U, В	50	100	200	400	600	800	1000	Тип корпуса	
I, А	1,5	W005M	W01M	W02M	W04M	W06M	W08M	W10M	W0M
	2	RC201	RC202	RC203	RC204	RC205	RC206	RC207	RC-2
Диодные мосты с проволочными контактами									
U, В	50	100	200	400	600	800	1000	Тип корпуса	
I, А	3	KBPC1005(BR305)	KBPC101(BR31)	KBPC102(BR32)	KBPC104(BR34)	KBPC106(BR36)	KBPC108(BR38)	KBPC110(BR310)	BR-3
	6	KBPC6005(BR605)	KBPC601(BR61)	KBPC602(BR62)	KBPC604(BR64)	KBPC606(BR66)	KBPC608(BR68)	KBPC610(BR610)	BR-6
	10	KBPC10005(BR1005)	KBPC1001(BR101)	KBPC1002(BR102)	KBPC1004(BR104)	KBPC1006(BR106)	KBPC1008(BR108)	KBPC1010(BR1010)	KBPC-8/10
	15	KBPC15005W(MB1505W)	KBPC1501W(MB151W)	KBPC1502W(MB152W)	KBPC1504W(MB154W)	KBPC1506W(MB156W)	KBPC1508W(MB158W)	KBPC1510W(MB1510W)	MB-25W
Диодные мосты для навесного монтажа									
U, В	50	100	200	400	600	800	1000	Тип корпуса	
I, А	15	KBPC15005(MB1505)	KBPC1501(MB151)	KBPC1502(MB152)	KBPC1504(MB154)	KBPC1506(MB156)	KBPC1508(MB158)	KBPC1510(MB1510)	MB-25
	25	KBPC25005(MB2505)	KBPC2501(MB251)	KBPC2502(MB252)	KBPC2504(MB254)	KBPC2506(MB256)	KBPC2508(MB258)	KBPC2510(MB2510)	
	35	KBPC35005(MB3505)	KBPC3501(MB351)	KBPC3502(MB352)	KBPC3504(MB354)	KBPC3506(MB356)	KBPC3508(MB358)	KBPC3510(MB3510)	
	50	MB5005(KBPC50005)	MB501(KBPC5001)	MB502(KBPC5002)	MB504(KBPC5004)	MB506(KBPC5006)	MB508(KBPC5008)	MB5010(KBPC5010)	

Температурный диапазон: -55 ... +125°C.



ДИОДНЫЙ МОСТ GBPC

ДИОДНЫЙ МОСТ KBPC

ДИОДНЫЙ МОСТ KBPC

KBPC15005, KBPC1501, KBPC1502, KBPC1504, KBPC1506, KBPC1508, KBPC1510, BR-25
, MB1505, MB151, MB152, MB154, MB156, MB158, MB1510
, KBPC25005, KBPC2501, KBPC2502, KBPC2504, KBPC2506, KBPC2508, KBPC2510
, MB2505, MB251, MB252, MB254, MB256, MB258, MB2510
, KBPC35005, KBPC3501, KBPC3502, KBPC3504, KBPC3506, KBPC3508, KBPC3510
, MB3505, MB351, MB352, MB354, MB356, MB358, MB3510
, KBPC50005, KBPC5001, KBPC5002, KBPC5004, KBPC5006, KBPC5008, KBPC5010
, MB5005, MB501, MB502, MB504, MB506, MB508, MB5010

KBPC15005, KBPC1501, KBPC1502, KBPC1504, KBPC1506, KBPC1508, KBPC1510, BR-25
, MB1505, MB151, MB152, MB154, MB156, MB158, MB1510
, KBPC25005, KBPC2501, KBPC2502, KBPC2504, KBPC2506, KBPC2508, KBPC2510
, MB2505, MB251, MB252, MB254, MB256, MB258, MB2510
, KBPC35005, KBPC3501, KBPC3502, KBPC3504, KBPC3506, KBPC3508, KBPC3510
, MB3505, MB351, MB352, MB354, MB356, MB358, MB3510
, KBPC50005, KBPC5001, KBPC5002, KBPC5004, KBPC5006, KBPC5008, KBPC5010
, MB5005, MB501, MB502, MB504, MB506, MB508, MB5010

Описание

KBPC50005 KBPC5001 KBPC5002 KBPC5004 KBPC5006 KBPC5008 KBPC5010

MB5005 MB502 MB504 MB501 MB506 MB508 MB5010

KBPC50005 KBPC5001 KBPC5002 KBPC5004 KBPC5006 KBPC5008 KBPC5010

MB5005 MB502 MB504 MB501 MB506 MB508 MB5010

диодные мосты KBPC1, KBPC6, KBPC8, KBPC10, KBPC15, KBPC25, KBPC35, KBPC50 – однофазные двухполупериодные преобразователи переменного тока в пульсирующий постоянный (четырёхдиодная схема Гретца) в цепях с нагрузкой от 3А до 50А и обратным напряжением 50В – 1200В. На вход (обозначается как "Input" или тильдой "~") схемы подается переменный ток. В каждый из полупериодов входной ток проходит только через два диода. В результате, на выходе (обозначается как "DC Output" или значками "+" и "-") получаем ток, пульсирующий с частотой в два раза больше, чем частота входного. Для сглаживания полученного пульсирующего постоянного тока используют фильтр, зачастую это конденсатор большой ёмкости. Диодные мосты KBPC отличаются высокой импульсной перегрузочной способностью и довольно низким прямым падением напряжения. Материал корпуса преобразователя – негорючий термостойкий пластик или электрически изолированный металл. Внутри корпус полностью капсулируется эпоксидной смолой. Рабочая частота – до 50Гц. Полярность моста указана на корпусе. Тип монтажа диодных сборок – по ТНТ-технологии

(выводы монтируются непосредственно в сквозные отверстия печатной платы). Крепление проводов – с помощью подпайки или разъемов типа "мама". Для винтового крепления дополнительного охлаждения (радиаторы, охладители) в корпусе диодных мостов предусмотрено специальное крепежное отверстие. Повышенная рабочая температура среды составляет не более +150°C, пониженная рабочая температура – не ниже -55°C. Применяются диодные мосты КВРС в различных устройствах промышленного оборудования – преобразователи, блоки питания, схемы управления электродвигателями, зарядные устройства, регуляторы мощности. Более подробные характеристики, расшифровка маркировки, схема диодных мостов КВРС1, КВРС6, КВРС8, КВРС10, КВРС15, КВРС25, КВРС35, КВРС50, а также габаритные размеры указаны ниже. Гарантийный срок работы поставляемых нашей компанией диодных мостов КВРС1, КВРС6, КВРС8, КВРС10, КВРС15, КВРС25, КВРС35, КВРС50 составляет 2 года, что подкрепляется соответствующими документами по качеству. Цена на диодные мосты КВРС1, КВРС6, КВРС8, КВРС10, КВРС15, КВРС25, КВРС35, КВРС50 зависит от запрашиваемых объемов, необходимых сроков выполнения и возможностей оплаты заказа.

Однофазный диодный мост КВРС 3А, 6А, 8А, 10А, 15А, 25А, 35А, 50А

Видео <https://youtu.be/wcp63snNjP8>

В ассортименте также другие модели диодных мостов :

1. Диодный мост однофазный типа КВU8M, RS807 - 8А, 1000В;

2. Диодный мост однофазный КВРС2510 - 25А, 1000В;

3. Диодный мост однофазный 36МВ120А - 35А, 1200В;

Однофазный диодный мост МВ5010 (КВРС5010) для выпрямления токов промышленной частоты 50/60Гц с предельными режимами эксплуатации 50А, 1000В.

КВРС5010 (МВ5010) — диодный мост 50А, 1000В в металлическом корпусе с выводами в виде ножевых клем 6,3мм.

При работе диодный мост КВРС5010 (МВ5010) должен быть установлен на теплоотвод (радиатор) для обеспечения необходимого теплового режима.

Характеристики диодного моста КВРС5010 (МВ5010) в формате PDF скачать здесь :

http://www.fotorele.net/pdf/diodnyj_most_kvrs_5010_kbpc_5010_3510_MB.pdf

Ипрям. пост. (max) — 50А (при tcorp. =55°C)

Уобр. пост. (max) — 1000V

Уобр. пиков. повтор. (max) — 1000V
Увх. перем. (max) — 700V (действующее)
Упрям. пад. — < 1,1V на одном диоде)
Диапазон рабочих температур — -55...+150°C
Корпус — MB-25 (BR-50)
Аналоги — MB5010, BR5010

Габаритные размеры:

**Минск Беларусь www.fotorele.net www.tiristor.by email minsk17@tut.by
tel.80447584780 velcom и другие, радиодетали, электронные компоненты**